

Simulación de un Sistema Fotovoltaico Aislado en Matlab/Simulink

Simulation of Isolated Photovoltaic System in Matlab / Simulink

^aDarwin Orlando Cardozo Sarmiento

^a Magister en Ingeniería Electrónica,,darwinorlandocs@ufps.edu.co
Orcid:0000-0003-3177-3893,Universidad Francisco de Paula Santander
Cúcuta, Colombia

Recibido: 5 de Agosto de 2018, Aceptado: 20 de Diciembre de 2018

Forma de citar: D.O. Cardozo “Simulación de un Sistema Fotovoltaico Aislado en Matlab/Simulink”
Mundo Fesc, vol. 9, no. 17, pp. 16-22, 2019.

Resumen

Los sistemas fotovoltaicos aumentan globalmente y la posibilidad de implementar esta tecnología en Colombia es alta debido a su geografía, por lo que es necesario comprender cómo funciona para mejorar su diseño. Una excelente herramienta para estudiar y diseñar sistemas fotovoltaicos es Matlab. Este informe presenta una breve descripción de los modelos de convertidores e inversores, presenta los resultados de una simulación en Simulink de un sistema fotovoltaico aislado diseñado a baja potencia para cargas con características de 120 VRMS a 60 Hz utilizados en Colombia.

Palabras clave: Conversor, filtro LCL, inversor, MPPT.

Abstract

The photovoltaic systems increase globally and the possibility of implementing this technology in Colombia is high because of its geography, therefore it is necessary to understand how it works to improve its design. An excellent tool to study and design photovoltaic systems is Matlab. This report paper presents a short description of the converter and inverter models, presents the results of a simulation in Simulink of isolated photovoltaic system designed at low power for loads with characteristics of 120 VRMS at 60 Hz used in Colombia.

Keywords: Converter, filter LCL, inverter, isolated, MPPT

Autor para correspondencia:

*Correo electrónico: darwinorlandocs@ufps.edu.co

Introducción

En la actualidad, los principales generadores de energía se basan en la combustión de materiales fósiles, introduciendo en el ambiente grandes cantidades de carbono, causantes del cambio climático. Una solución potencial a este problema es la implementación de generación limpia con energías renovables, siendo considerada más amigable la tecnología que comprende energía solar, donde la materia prima es la luz solar, transformándola en energía eléctrica [1], [2].

Por sus grandes ventajas, los sistemas fotovoltaicos FS han logrado alta inclusión global, lo que crea una necesidad de estudiar los elementos que conforman estos sistemas y una gran herramienta en este proceso son los modelos por computador. Según el uso, los FS pueden tener configuración aislada necesitando almacenamiento en baterías para uso continuo, o una configuración interconectada apoyándose en la red de energía; sin embargo, sin importar la configuración de estos sistemas, los elementos básicos que utilizan son el panel solar, el convertidor DC-DC y el inversor DC-AC, con sus diferentes técnicas de control [1], [3], [4].

Entre los elementos básicos de los FS, el convertidor e inversor tienen un papel fundamental, ya que emplean técnicas de electrónica de potencia para lograr la mayor eficiencia posible en extracción de potencia y técnicas de control para una gran estabilidad en el sistema. El convertidor es un elemento esencial en ambas configuraciones de los FS, tiene la función de tomar un voltaje DC no regulado y convertirlo en un nivel regulado mediante conmutación de interruptores utilizando control como modulación de ancho de pulso PWM [5]. Por otro lado, el inversor se encarga principalmente de tomar un voltaje DC para convertirlo en AC, mediante un control que activa cuatro interruptores para generar el ciclo positivo y negativo del voltaje; pero, también debe procurar entregar una alta calidad en potencia de salida y forma de onda [6].

Varias investigaciones de modelado y diseño de estos elementos se han realizado, como en [7], donde establecen el algoritmo de seguimiento del punto de máxima potencia (MPPT) mediante lógica difusa para el convertidor, en [8] comparan las diferentes técnicas de MPPT y en [1] utilizan un controlador proporcional integral (PI) para mantener constante el nivel DC; sin embargo, no varían la carga del sistema o la entrada del sistema es una fuente de voltaje, cuando el comportamiento del panel solar es similar a una fuente de corriente controlada.

Este trabajo se centra en diseñar y simular mediante la herramienta Matlab/Simulink 2017a un FS aislado de 1.5kW que entrega la salida necesaria para alimentar cargas AC con las características usadas en Colombia, haciendo énfasis en modelos y diseños del convertidor DC-DC y el inversor DC-AC, con variación de carga entre 100W a 1.5kW para un escenario más real. En la sección II se mencionan y detallan los modelos y fórmulas del convertidor e inversor del FS, en la sección III se establecen los criterios usados para el diseño de cada elemento, en la sección IV los datos y resultados de la simulación y al final las conclusiones.

Materiales y métodos

Un sistema fotovoltaico utiliza como elemento principal el generador, que está formado de configuraciones en serie o paralelo de paneles que se componen de celdas solares; sin embargo, en la literatura abundan modelos de las celdas solares [9], [10], [11], por esto la investigación se utilizan modelos de paneles ya definidos y solo se centra en los modelos del convertidor DC-DC y del inversor DC-AC que son elementos esenciales.

1. Convertidor

En FS, para los niveles de voltaje DC, los convertidores conmutados son excelentes por su sencillez y alta eficiencia en términos de potencia. Los más usuales son el reductor (buck), el elevador (boost), el reductor-elevador (buck-boost) y el cúk. Los modelos de paneles solares a usar entregan voltajes cercanos a 30V, siendo necesario aumentarlo a niveles de 70V en la entrada del inversor con el fin de lograr el voltaje AC descrito, por esto el modelo que se estudia para este trabajo es el convertidor elevador, mostrado en la Figura 1, donde V_i y V_o son el voltaje de entrada y salida respectivamente, L el inductor que afecta el rizado de la corriente, S el interruptor, M el diodo, C el condensador que afecta el rizado de V_o y R la carga que en el sistema completo es la impedancia equivalente del inversor AC/DC con la carga AC final [12], [13].

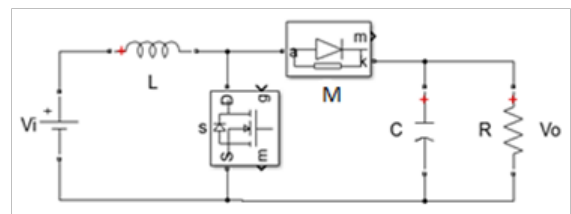


Figura 1. Modelo del convertidor elevador DC-DC (boost).

En (1) se muestra la relación del ciclo de trabajo D del interruptor con V_i y V_o es:

$$D = 1 - \left(\frac{V_i}{V_o}\right). \quad (1)$$

Con la frecuencia del interruptor f_s , se puede hallar el valor mínimo de L mediante (2):

$$L_m = \frac{D(1-D)^2 R}{2f_s}, \quad (2)$$

Para determinar el valor mínimo del capacitor se debe establecer la variación del voltaje de salida ΔV_o en (3):

$$C_{min} = \frac{D}{R(\Delta V_o/V_o)f_s}, \quad (3)$$

Para mejorar la eficiencia en los FS con un enfoque económico, la implementación del ciclo de trabajo D para la activación del interruptor del convertidor se realiza con el algoritmo MPPT, que procura mantener el voltaje y corriente de operación del panel solar en el punto de máxima potencia. De las técnicas existentes de MPPT, la de perturbación y observación (P&O) mostrada en la Figura 2 es la que mayormente de usa debido a su sencillez para implementación, consiste en medir las variaciones de voltaje del panel, si V aumenta con la potencia entonces V sigue aumentando, en el otro entorno si V aumenta, pero la potencia disminuye es necesario disminuir V . MPPT Siempre busca el punto de máxima potencia (MPP) en tres pasos; sin embargo, presenta oscilaciones cuando está cerca del MPP y es propenso a perder la dirección en cambios rápidos de irradiación. Aun así, su mayor ventaja es su simplicidad, facilidad de implementación y buena convergencia por lo cual se utilizó en esta simulación [14], [15]. Finalmente, el modelo implementado en Simulink del convertidor y MPPT se muestran en la Figura 3 y Figura 4 respectivamente.

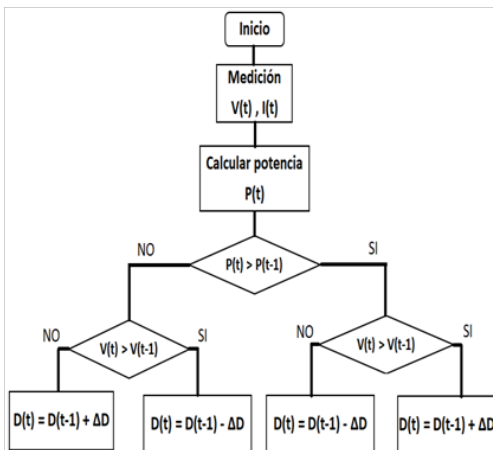


Figura 2. Algoritmo de la técnica P&O.

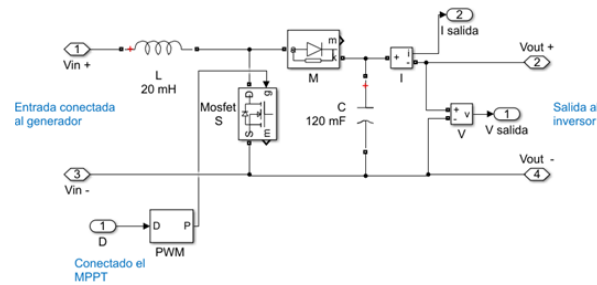


Figura 3. Bloque convertidor elevador.

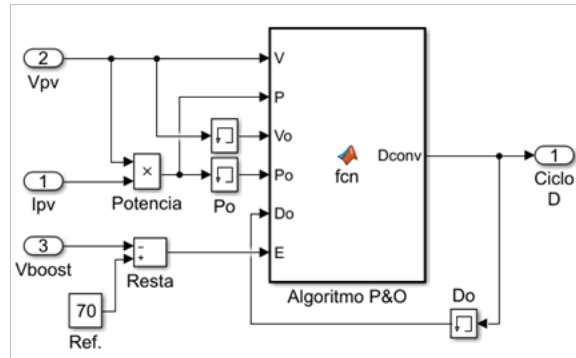


Figura 4. Bloque MPPT.

2. Inversor

El inversor se encarga de pasar el voltaje de un nivel DC a uno nivel AC, el modelo con semiconductores mostrado en Figura 5 se basa en cuatro transistores IGBT ($S1$ a $S4$), que actúan como interruptores en serie con diodos, para bloquear corrientes inversas. La activación de los interruptores se logra mediante la implementación de controles PWM en cada compuerta g , en el orden $S1$ - $S4$ activados y $S2$ - $S3$ desactivados para producir el ciclo positivo del voltaje y en el caso contrario $S2$ - $S3$ activados y $S1$ - $S4$ desactivados para generar el ciclo negativo del voltaje [1], [16].

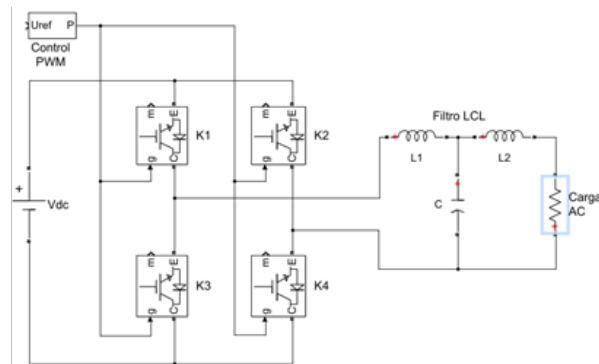


Figura 5. Modelo inversor con filtro LCL.

El voltaje obtenido del inversor es una onda cuadrada y con el fin de obtener un voltaje seno se utiliza un filtro, como el L o LC; sin embargo, la configuración LCL es usada actualmente por sus ventajas frente a los anteriores como menor inductancia equivalente, mejor atenuación de los armónicos, mayor economía y menor pérdidas debidas al filtro, esta configuración desarrolla una frecuencia de resonancia f_{res} dada por (4) [17], [18], [19]:

$$f_{res} = \frac{1}{2\pi} \sqrt{\frac{L_1+L_2}{L_1L_2C}} \quad (4)$$

El filtro LCL conectado en la salida del inversor se muestra en Fig. 3, el valor de L_1 y L_2 es muy importante porque interviene en la ondulación de la amplitud de la corriente, la capacitancia C e inductancia total L_T , respuesta y pérdidas, con esto L_T y C se relacionan mediante (5):

$$L_T C = \frac{1}{\pi^2 f_{res}^2}, \quad (5)$$

Finalmente, el modelo del inversor con el filtro LCL implementado en Simulink se muestra en la Figura 6.

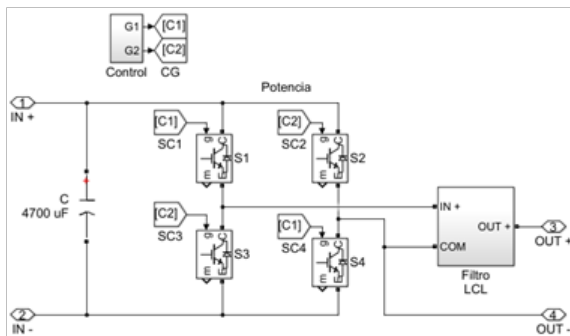


Figura 6. Bloque del inversor.

3.Panel Solar

El generador fotovoltaico se implementa a partir de la librería de energías renovables en Simulink, se utiliza la referencia AplyTek6PN6A240-A0 en una configuración de 8 módulos en paralelo, las características del punto de máxima potencia se muestran en la Tabla 1 y Figura 7. Las variables de entrada de este modelo son la temperatura establecida en 25°C y la radiación solar. La salida se conecta al convertidor elevador y pasa por instrumentos de medición para entregar los valores al algoritmo de MPPT.

Tabla 1. Características Paneles del Generador

Característica	Valor	Unidad
P	240	W
Vmp	30.7	V
Imp	7.8	A

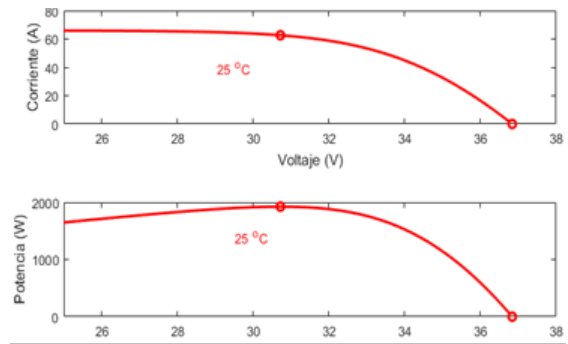


Figura 7. Punto de máxima potencia del generador a 25 °C y 1000 W/m²

La conexión final de todos los bloques para la simulación se muestra en la Figura 8.

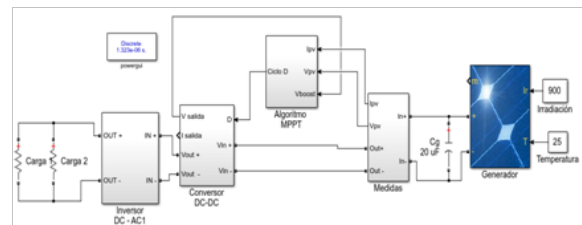


Figura 8. Conexión de bloques para simulación.

Resultados y discusión

Las condiciones de la simulación se muestran en la Tabla 2, los resultados se evaluaron con dos parámetros, el primero es la respuesta del voltaje del convertidor y de la carga frente a la variación de la radiación solar en el panel; y el segundo la variación del ciclo de trabajo del MPPT al variar la carga.

Tabla 2. Condiciones de Simulación

Parámetro	Valor	Unidad
Radiación	900, 650 a 800	W/m ²
Potencia carga	1500, 100	W
Frecuencia Carga	60	Hz
Voltaje Carga	120	VRMS

Al realizar una variación aleatoria uniforme entre 650W/m^2 a 800W/m^2 en la radiación del panel solar se obtiene el comportamiento de la Figura 9, donde se observa que el voltaje del convertor varía entre 50V y 60V , por lo cual, no se alcanza el voltaje necesario DC de 70V , provocando que la onda de voltaje AC de la carga de 1.5kW no pase de 150V_p , como se evidencia en la Figura 10. Para obtener 120VRMS el voltaje pico es cercano a 170V , esto demuestra que, para variación en la radiación el sistema no tiene un buen comportamiento.

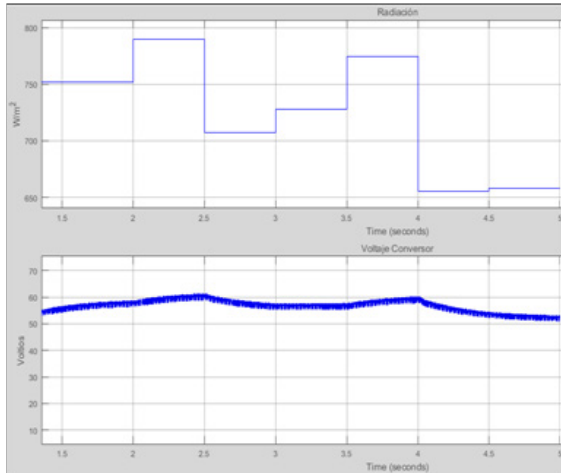


Figura 9. Variación en la radiación solar y respuesta del voltaje del convertor.

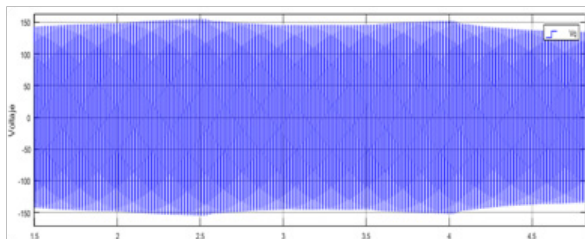


Figura 10. Voltaje en carga de 1.5kW cuando varía la radiación

Por otra parte, los resultados de la Figura 11 hasta la Figura 15 se presentan cuando la carga usada es la máxima establecida de 1.5kW . El algoritmo del MPPT responde con $D=0.58$, al observar la Figura 11 el voltaje DC del convertor está entre 65V y 67V , por otra parte, el voltaje AC de la carga es muy similar a una onda senoidal y alcanza los 170V_p , como se muestra en la Figura 12. Sin embargo, al cambiar la carga a 100W , se observa en la Figura 13 que el voltaje del convertor oscila y alcanza valores DC de 82V , esto debido a la respuesta del MPPT mostrada en la Figura 14, donde D varía muy lento y no limita muy bien el convertor. El comportamiento de la carga de 100W está en la Figura 15, el voltaje supera los 200V_p y oscila

entre 185V_p a 190V_p , superando el voltaje esperado de 170V_p .

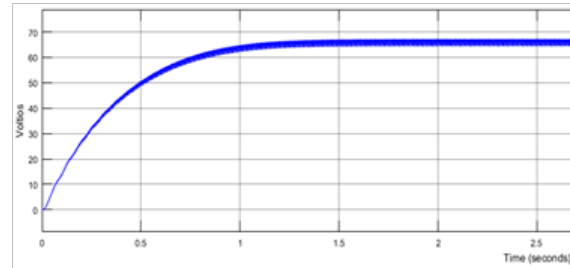


Figura 11. Voltaje en el convertor para carga de 1.5kW con radiación constante de 900W/m^2

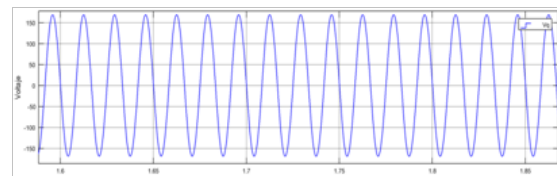


Figura 12. Voltaje en carga de 1.5kW con radiación constante de 900W/m^2

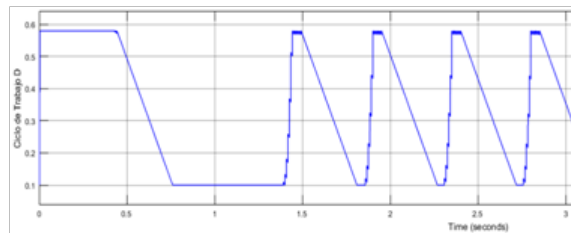


Figura 14. Ciclo de trabajo del MPPT para carga de 100W con radiación constante de 900W/m^2

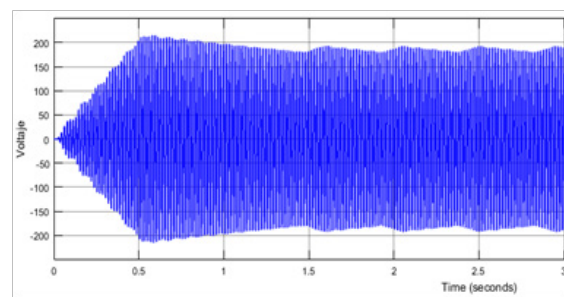


Figura 15. Voltaje en carga de 100W con radiación constante de 900W/m^2

Conclusiones

En esta investigación, se detallan los modelos del convertor e inversor para realizar la simulación con la herramienta Simulink de Matlab de un sistema fotovoltaico aislado, para entregar energía a cargas entre 100W a 1.5kW . Se utiliza el algoritmo de seguimiento de máxima potencia para controlar el convertor y el control por modulación de ancho

de pulso para el inversor, con ayuda de un filtro LCL en la salida para entregar una onda senoidal.

El sistema fotovoltaico aislado diseñado se comporta de buena manera para el consumo de potencia en la carga AC de 1.5kW, entregando una onda del voltaje AC muy similar a una onda senoidal; sin embargo, se podría mejorar para instancias donde la carga disminuye a valores pequeños. Se podría cambiar el modelo del convertidor usado o el algoritmo MPPT por otra forma de control del ciclo de trabajo D con la finalidad de obtener un nivel adecuado y constancia en el voltaje cuando se varía la radiación o la carga.

Referencias

- [1] K. Dubey and M. T. Shah, "DESIGN AND SIMULATION OF SOLAR PV SYSTEM," in *Proc. ICACDOT*, Pune, India, 2016, pp. 568–573.
- [2] K. Sánchez, J. Velandia and S. Chia, "EL SOL COMO ALTERNATIVA PARA PRODUCIR ENERGÍA ELÉCTRICA: PROPUESTA PARQUE INFANTIL PARA LA CIUDAD DE CÚCUTA," *Revista Mundo FESC*, vol. 4, no. 8, pp. 32 - 36, Dec. 2014.
- [3] X. Liu and F. Zhuo, Y. Chen and L. Xiong, "Development of Fast Simulation Models for Photovoltaic Generation System Based on Simulink," in *Proc. ECCE*, Montreal, QC, Canadá, 2015, pp. 3265 - 3270.
- [4] E. Luna-Paipa, M. Laguado-Serrano, S. Sepúlveda-Mora, "Controlador de carga PWM eficiente y de bajo costo para sistemas fotovoltaicos autónomos," *Respuestas*, vol. 23, no. 1, pp. 6 - 13, Dec. 2018.
- [5] R. Blange, C. Mahanta and A. K. Gogoi, "MPPT of Solar Photovoltaic Cell Using Perturb & Observe and Fuzzy Logic controller Algorithm for Buck-Boost DC-DC Converter," in *Proc. ICEPE*, Shillong, India, 2015, pp. 1–5.
- [6] K. Basaran and N. S. Cetin, "Designing of a fuzzy controller for grid connected photovoltaic system's converter and comparing with PI controller," in *Proc. ICRERA*, Birmingham, UK, 2016, pp. 102–106.
- [7] B. P. Nayak and A. Shaw, "Design of MPPT Controllers and PV cells Using MATLAB Simulink and Their Analysis," in *Proc. ICNTE*, Navi Mumbai, India, 2017, pp. 1–6.
- [8] S. K. Dash, D. Verma, S. Nema and R. K. Nema, "Comparative Analysis of Maximum Power Point (MPP) Tracking Techniques for Solar PV Application using MATLAB Simulink," in *Proc. ICRAIE*, Jaipur, India, 2014, pp. 1–7.
- [9] A. Islam and Md. I. B. Chowdhury, "A Simulink Based Generalized Model of PV Cell /Array," in *Proc. ICDRET*, Dhaka, Bangladesh, 2014, pp. 1–5.
- [10] H. H. Nguyen and M. Q. Duong, "High-Performance Coordination for Accurate Matlab Simulink PV Module Simulator based on a Two-Diode Model," in *Proc. ICSET*, Hanoi, Vietnam, 2016, pp. 379–383.
- [11] M. R. Rashel, A. Albino, M. Tlemcani, T. C. F. Gonçalves and J. Rifath, "MATLAB Simulink modeling of photovoltaic cells for understanding shadow effect," in *Proc. ICRERA*, Birmingham, UK, 2016, pp. 747–750.
- [12] C. L. Torous, D. Popescu, C. Petrescu and D. V. Balan, "Extremal control of DC/DC Converters in photovoltaic configurations," in *Proc. ICSC*, Marrakesh, Morocco, 2016, pp. 211–216.
- [13] A. Rachid, F. Kerrou, R. Chenni and H. Djeghloud, "PV Emulator Based Buck Converter using dSPACE Controller," in *Proc. EEEIC*, Florence, Italy, 2016, pp. 1–6.

[14] A. Rachid, F. Kerrour, R. Chenni and H. Djeghloud, "PV Emulator Based Buck Converter using dSPACE Controller," in *Proc. EEEIC*, Florence, Italy, 2016, pp. 1–6.

[15] M. H. Uddin, M. A. Baig and M. Ali, "Comparision of 'Perturb & Observe' and 'Incremental Conductance', Maximum Power Point Tracking algorithms on real environmental conditions," in *Proc. ICE Cube*, Quetta, Pakistán, 2016, pp. 313–317.

[16] M. H. Uddin, M. A. Baig and M. Ali, "Comparision of 'Perturb & Observe' and 'Incremental Conductance', Maximum Power Point Tracking algorithms on real environmental conditions," in *Proc. ICE Cube*, Quetta, Pakistán, 2016, pp. 313–317.

[17] S. Jayalath and M. Hanif, "An LCL-filter Design with Optimum Total Inductance and Capacitance," *IEEE Transactions on Power Electronics.*, vol. PP, no. 99, pp. 1 - 1, Sep. 2017

[18] C. Poongothai and K. Vasudevan, "Design of LCL filter for Grid-interfaced PV system based on Cost minimization," in *Proc. PEDES*, Trivandrum, India, 2016, pp. 1–6.

[19] J. Xu, S. Xie, L. Huang and L. Ji, "Design of LCL-filter considering the control impact for grid-connected inverter with one current feedback only," *IET Power Electronics.*, vol. 10, no. 11, pp. 1324 - 1332, Sep. 2017.