	GESTIÓN DE SERVICIOS ACADÉMICOS Y BIBLIOTECARIOS		CÓDIGO	FO-GS-15	
			VERSIÓN	02	
	<b>ESQUEMA HOJA DE RESUMEN</b>			FECHA	03/04/2017
				PÁGINA	1 de 1
<b>ELABORÓ</b>		<b>REVISÓ</b>		<b>APROBÓ</b>	
Jefe División de Biblioteca		Equipo Operativo de Calidad		Líder de Calidad	

## RESUMEN TRABAJO DE GRADO

AUTOR(ES): NOMBRES Y APELLIDOS COMPLETOS

NOMBRE(S): MARÍA FERNANDA APELLIDOS: CONTRERAS VELASCO

NOMBRE(S): GIANEFRE EMELY APELLIDOS: MENDOZA CASTELLANOS

FACULTAD: INGENIERÍAS

PLAN DE ESTUDIOS: INGENIERIA CIVIL

DIRECTOR:

NOMBRE(S): EDGAR JAVIER APELLIDOS: VILLAMIZAR FLOREZ

TÍTULO DEL TRABAJO (TESIS): ESTUDIO DE REVISIÓN DEL ESTADO DE LAS VÍAS URBANAS Y ALTERNATIVAS DE INTERVENCIÓN DE LAS CALLES 8 NORTE HASTA LA CALLE 9 NORTE, ENTRE AVENIDAS 13 ESTE Y AVENIDA LIBERTADORES DEL BARRIO CIUDAD JARDÍN, COMUNA 5, NORTE DE SANTANDER.

El primer paso en el análisis de las vías de un barrio es recopilar datos relevantes sobre la infraestructura vial existente. Estos datos pueden incluir información sobre la longitud y el ancho de las vías, el tipo de pavimento utilizado, la presencia de señalización vial, la ubicación de las intersecciones y otros aspectos relevantes. La recopilación de datos puede realizarse a través de levantamientos topográficos, imágenes satelitales, estudios previos u otras fuentes disponibles. Es fundamental contar con datos precisos y completos para obtener una visión precisa del estado de las vías; Una vez recopilados los datos, se procede a evaluar el estado del pavimento. El análisis del pavimento es crucial, ya que proporciona información sobre la presencia de grietas, baches, deformaciones o desgaste, lo que permite identificar las áreas que requieren mantenimiento o reparación. Se pueden utilizar diversas técnicas para evaluar el pavimento, como la evaluación visual, el uso de equipos de medición y pruebas destructivas o no destructivas. Además, se pueden emplear técnicas de ensayo de carga para evaluar la capacidad estructural del pavimento y determinar si se requiere refuerzo o rehabilitación.

PALABRAS CLAVES: Vía, pavimento flexible, pavimento rígido, señalización.

CARACTERÍSTICAS:

PÁGINAS: 91 PLANOS: \_\_\_\_\_ ILUSTRACIONES: \_\_CD ROOM: \_\_\_\_\_

\*Copia No controlada\*\*

ESTUDIO DE REVISIÓN DEL ESTADO DE LAS VÍAS URBANAS Y ALTERNATIVAS DE  
INTERVENCIÓN DE LAS CALLES 8 NORTE HASTA LA CALLE 9 NORTE, ENTRE  
AVENIDAS 13 ESTE Y AVENIDA LIBERTADORES DEL BARRIO CIUDAD JARDÍN,  
COMUNA 5, NORTE DE SANTANDER

MARÍA FERNANDA CONTRERAS VELASCO  
GIANEFRE EMELY MENDOZA CASTELLANOS

UNIVERSIDAD FRANCISCO DE PAULA SANTANDER  
FACULTAD DE INGENIERÍAS  
PLAN DE ESTUDIO INGENIERIA CIVIL  
CÚCUTA  
2023

ESTUDIO DE REVISIÓN DEL ESTADO DE LAS VÍAS URBANAS Y ALTERNATIVAS DE  
INTERVENCIÓN DE LAS CALLES 8 NORTE HASTA LA CALLE 9 NORTE, ENTRE  
AVENIDAS 13 ESTE Y AVENIDA LIBERTADORES DEL BARRIO CIUDAD JARDÍN,  
COMUNA 5, NORTE DE SANTANDER

MARÍA FERNANDA CONTRERAS VELASCO  
GIANEFRE EMELY MENDOZA CASTELLANOS

Trabajo de grado presentado como requisito para optar el título de Ingenieras Civiles.

Director  
EDGAR JAVIER VILLAMIZAR FLOREZ  
Ingeniero Civil

UNIVERSIDAD FRANCISCO DE PAULA SANTANDER  
FACULTAD DE INGENIERÍAS  
PLAN DE ESTUDIO DE INGENIERIA CIVIL  
CÚCUTA  
2023

## ACTA DE SUSTENTACION DE TRABAJO DE GRADO

**FECHA:** 7 DE MARZO DE 2023 **HORA:** 10:00 a. m.

**LUGAR:** SALA DE JUNTAS - FU308 - UFPS

**PLAN DE ESTUDIOS:** INGENIERIA CIVIL

**TITULO DE LA TESIS:** "ESTUDIO DE REVISION DEL ESTADO DE LAS VIAS URBANAS Y ALTERNATIVAS DE INTERVENCION DE LAS CALLES 8 NORTE HASTA LA CALLE 9 NORTE, ENTRE AVENIDAS 13 ESTE Y AVENIDA LIBERTADORES DEL BARRIO CIUDAD JARDIN, COMUNA 5, NORTE DE SANTANDER."

**JURADOS:** ING. GERSON LIMAS RAMIREZ  
ING. CARLOS JAIR PORRAS MARTINEZ

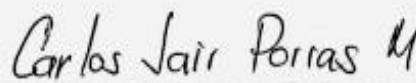
**DIRECTOR:** INGENIERO EDGAR JAVIER VILLAMIZAR FLOREZ

NOMBRE DE LOS ESTUDIANTES:	CODIGO	CALIFICACION	
		NUMERO	LETRA
MARIA FERNANDA CONTRERAS VELASCO	1113450	4,1	CUATRO, UNO
GIANEFRE EMELY MENDOZA CASTELLANOS	1112539	4,1	CUATRO, UNO

# APROBADA



ING. GERSON LIMAS RAMIREZ



ING. CARLOS JAIR PORRAS MARTINEZ

Vo. Bo.



JAVIER ALFONSO CARDENAS GUTIERREZ  
Coordinador Comité Curricular

Betty M.

## **Resumen**

El primer paso en el análisis de las vías de un barrio es recopilar datos relevantes sobre la infraestructura vial existente. Estos datos pueden incluir información sobre la longitud y el ancho de las vías, el tipo de pavimento utilizado, la presencia de señalización vial, la ubicación de las intersecciones y otros aspectos relevantes. La recopilación de datos puede realizarse a través de levantamientos topográficos, imágenes satelitales, estudios previos u otras fuentes disponibles. Es fundamental contar con datos precisos y completos para obtener una visión precisa del estado de las vías; Una vez recopilados los datos, se procede a evaluar el estado del pavimento. El análisis del pavimento es crucial, ya que proporciona información sobre la presencia de grietas, baches, deformaciones o desgaste, lo que permite identificar las áreas que requieren mantenimiento o reparación. Se pueden utilizar diversas técnicas para evaluar el pavimento, como la evaluación visual, el uso de equipos de medición y pruebas destructivas o no destructivas. Además, se pueden emplear técnicas de ensayo de carga para evaluar la capacidad estructural del pavimento y determinar si se requiere refuerzo o rehabilitación.

**Palabras claves:** Vía, pavimento flexible, pavimento rígido, señalización.

## **Abstract**

The first step in analysing the roads in a neighbourhood is to collect relevant data on the existing road infrastructure. This data may include information on the length and width of roads, the type of pavement used, the presence of road markings, the location of intersections, and other relevant aspects. Data collection can be done through topographical surveys, satellite imagery, previous studies or other available sources. Accurate and complete data is essential to obtain an accurate picture of the condition of the roads; once the data is collected, the pavement condition is assessed. Pavement analysis is crucial as it provides information on the presence of cracks, potholes, deformation or wear, which can identify areas requiring maintenance or repair. Various techniques can be used to assess the pavement, such as visual assessment, the use of measuring equipment and destructive or non-destructive testing. In addition, load testing techniques can be used to assess the structural capacity of the pavement and determine whether reinforcement or rehabilitation is required..

**Keywords:** Roadway, flexible pavement, rigid pavement, signalling.

## Tabla de contenido

	<b>Pág.</b>
Introducción	13
1. Problema	16
1.1 Título	16
1.2 Planteamiento del Problema	16
1.3 Objetivos	18
1.3.1 Objetivo General	18
1.3.2 Objetivos Específicos	18
1.4 Formulación del Problema	19
1.5 Justificación	19
1.6 Alcances y Limitaciones	21
1.6.1 Alcances	21
1.6.2 Limitaciones	23
1.7 Delimitaciones	24
1.7.1 Delimitación Espacial	24
1.7.2 Delimitación Temporal	25
1.7.3 Delimitación Conceptual	25
2. Referentes Teóricos	27

2.1	Antecedentes	27
2.1.1	Antecedentes Internacionales	27
2.1.2	Antecedentes Nacionales	28
2.2	Marco Teórico	30
2.2.1	Geometría de la vía	30
2.2.2	El estado del pavimento	31
2.2.3	Características de la superficie	33
2.2.4	La señalización	34
2.2.5	Información sobre el entorno	36
2.2.6	Tipos de falla en la superficie de rodadura	37
2.2.7	Componentes viales	44
2.3	Marco Conceptual	54
2.4	Marco Contextual	61
2.5	Marco Legal	62
3.	Contenido del Proyecto	68
3.1	Información obtenida en campo	68
4.	Conclusiones	81
5.	Recomendaciones	82



Referencias Bibliográficas

84

Anexos

86

## Lista de Tablas

	<b>Pág.</b>
Tabla 1. Calles y avenidas de estudio barrio Ciudad Jardín Comuna 5, San José de Cúcuta, Norte de Santander	.68

## Lista de Figuras

	<b>Pág.</b>
Figura 1. Ubicación geográfica del área del proyecto	24
Figura 2. Calzada	48
Figura 3. Sección Transversal de una cuneta urbana	50
Figura 4. Tipos de Sumideros.	50
Figura 5. Sumideros	51
Figura 6. Rejillas para los sumideros	51
Figura 7. Bordillo	52
Figura 8. Perfil anden	54

## Lista de Anexos

	<b>Pág.</b>
Anexo 1. Registro fotográfico	87

## Introducción

El estado de las vías urbanas es un factor clave en la movilidad de las personas y el transporte de mercancías en las ciudades. Una adecuada planificación, mantenimiento y gestión de las vías urbanas es fundamental para garantizar una circulación segura y eficiente de los vehículos y mejorar la calidad de vida de los ciudadanos. Sin embargo, en muchos casos, las vías urbanas presentan deficiencias y necesitan intervenciones para mejorar su estado y adaptarse a las necesidades actuales de movilidad.

En este estudio de revisión del estado de las vías urbanas y alternativas de intervención se analizarán las principales problemáticas que afectan a las vías urbanas y se propondrán soluciones para mejorar su estado y su capacidad de respuesta a las necesidades de movilidad actuales y futuras. Para ello, se realizará una revisión bibliográfica de los estudios más relevantes sobre el tema, así como se analizarán ejemplos de intervenciones exitosas en distintas ciudades del mundo.

El estado de las vías urbanas puede verse afectado por diferentes factores, como el clima, el tráfico, el tipo de vehículos que circulan por ellas, la calidad de los materiales de construcción y el mantenimiento que se les realiza. A continuación, se describen algunas de las problemáticas más comunes que afectan a las vías urbanas:

**Congestión del tráfico:** La congestión del tráfico es una de las problemáticas más comunes que afectan a las vías urbanas. Esta situación se produce cuando el volumen de vehículos que circulan por una determinada vía supera su capacidad de absorción, lo que provoca una disminución en la velocidad de circulación y mayores tiempos de viaje.

**Accidentalidad:** La accidentalidad en las vías urbanas es otro de los problemas que afectan su estado. Los accidentes pueden deberse a diferentes factores, como el mal estado de la vía, la falta de señalización, la presencia de obstáculos, el incumplimiento de las normas de tráfico y la falta de educación vial.

**Falta de mantenimiento:** La falta de mantenimiento de las vías urbanas puede generar distintos problemas, como el deterioro de la capa de rodadura, la aparición de baches, la obstrucción de las alcantarillas y la falta de limpieza.

**Contaminación acústica:** El ruido del tráfico es otro de los factores que afectan el estado de las vías urbanas y la calidad de vida de los ciudadanos. La exposición a niveles elevados de ruido puede generar problemas de salud, como estrés, insomnio, pérdida de audición y enfermedades cardiovasculares.

La movilidad vial es un factor clave en la calidad de vida de los ciudadanos y en el desarrollo económico de las ciudades. Sin embargo, en muchas ciudades del mundo, la movilidad vial se ve afectada por diversas problemáticas, como la congestión del tráfico, la accidentalidad, la contaminación y el mal estado de las vías. En este ensayo, se analizarán las alternativas de intervención para el mejoramiento de la movilidad vial, tanto en términos de infraestructura como de políticas públicas y acciones individuales.

Las vías urbanas son una parte vital de la infraestructura de las ciudades, ya que son el medio por el cual se desplazan personas y mercancías. Sin embargo, en muchas ciudades, estas vías están en mal estado, congestionadas y poco seguras, lo que dificulta la movilidad urbana y

disminuye la calidad de vida de los habitantes. En este ensayo, se analizarán las alternativas de intervención para mejorar una vía urbana, tanto en términos de infraestructura como de políticas públicas y acciones individuales.

Una de las alternativas de intervención para mejorar una vía urbana es la construcción de infraestructuras adecuadas. En este sentido, se pueden implementar diferentes medidas, como:

**Ampliación de la vía:** La ampliación de la vía es una medida que puede mejorar la movilidad urbana, reducir la congestión del tráfico y mejorar la seguridad vial. Esta medida consiste en ensanchar la vía existente o construir una nueva vía paralela.

**Creación de carriles exclusivos para transporte público:** La creación de carriles exclusivos para el transporte público, como los autobuses, puede reducir significativamente los tiempos de viaje y fomentar el uso del transporte público en lugar del vehículo particular.

**Construcción de carriles bici:** La construcción de carriles bici es otra alternativa de intervención que puede mejorar la movilidad urbana, fomentar el uso de la bicicleta como medio de transporte y reducir la emisión de gases contaminantes.

**Mejora de la señalización vial:** La mejora de la señalización vial es otra medida que puede mejorar la seguridad vial y reducir los accidentes de tráfico. Esto implica la instalación de señales más visibles y la renovación de la señalización existente.

## **1. Problema**

### **1.1 Título**

Estudio de revisión del estado de las vías urbanas y alternativas de intervención de las Calles 8 Norte hasta la Calle 9 Norte, entre Avenida 13 Este y Avenida Libertadores del barrio Ciudad Jardín, Comuna 5, Cúcuta, Norte de Santander.

### **1.2 Planteamiento del Problema**

Las vías urbanas son un elemento esencial para el correcto funcionamiento de las ciudades. Sin embargo, su estado de conservación y mantenimiento suele ser una de las problemáticas más importantes en el ámbito urbano. La falta de revisión periódica del estado de las vías urbanas y la ausencia de alternativas de intervención eficaces, pueden generar serias consecuencias en términos de seguridad, calidad de vida y movilidad de las personas. En este ensayo, se analizará la problemática de no realizar revisión del estado de las vías urbanas, sus consecuencias y las alternativas de intervención para mejorar la situación.

Problemática de no realizar revisión del estado de las vías urbanas, la falta de revisión periódica del estado de las vías urbanas es una problemática recurrente en muchas ciudades del mundo. La falta de mantenimiento, la exposición a condiciones climáticas adversas, el tránsito vehicular, el uso excesivo, la falta de señalización adecuada, son factores que pueden generar serias consecuencias para la seguridad y movilidad de las personas. Algunas de las principales consecuencias de la falta de revisión periódica del estado de las vías urbanas son las siguientes:

Aumento del número de accidentes de tráfico: Las vías en mal estado pueden aumentar la probabilidad de sufrir accidentes de tráfico. La presencia de baches, hundimientos, falta de



señalización adecuada, entre otros, pueden generar situaciones peligrosas para los conductores, peatones y ciclistas.

La falta de mantenimiento y la ausencia de alternativas de intervención adecuadas, pueden generar congestión del tráfico. La necesidad de reducir la velocidad, maniobrar para evitar los obstáculos, y la reducción de la capacidad de circulación pueden generar retrasos en los traslados de las personas y bienes.

La congestión del tráfico generada por las vías en mal estado puede aumentar la emisión de gases contaminantes, afectando la calidad del aire y la salud de las personas.

Reducción de la eficiencia del transporte público: La falta de mantenimiento y la ausencia de alternativas de intervención adecuadas, pueden afectar la eficiencia del transporte público. Los autobuses y otros vehículos pueden tener dificultades para circular por las vías deterioradas, aumentando los tiempos de espera y reduciendo la eficiencia del sistema de transporte público.

Cúcuta es una ciudad colombiana ubicada en el departamento de Norte de Santander, que cuenta con una población aproximada de 700.000 habitantes. Como en muchas ciudades, el estado de las vías que intercomunican los barrios es una problemática recurrente en Cúcuta. La falta de mantenimiento, la ausencia de señalización adecuada y el aumento del tránsito vehicular son algunos de los factores que generan consecuencias negativas para la seguridad, la calidad de vida y la movilidad de las personas. En este ensayo, se analizará la problemática del estado de las vías que intercomunican los barrios en Cúcuta, Norte de Santander, sus consecuencias y las posibles soluciones.

El estado de las vías que interconectan los barrios en Cúcuta es una problemática recurrente que afecta la movilidad urbana y la seguridad vial de las personas.

Aumento del número de accidentes de tráfico: Las vías en mal estado y la falta de señalización adecuada pueden aumentar la probabilidad de sufrir accidentes de tráfico. La presencia de baches, hundimientos, falta de señalización adecuada, entre otros, pueden generar situaciones peligrosas para los conductores, peatones y ciclistas.

Dificultades en la movilidad urbana: El mal estado de las vías interbarriales puede generar dificultades para la movilidad urbana de las personas. Los vehículos pueden sufrir daños, y los peatones y ciclistas pueden tener dificultades para circular, lo que puede aumentar el tiempo de los traslados y reducir la eficiencia del sistema de transporte.

Impacto en la calidad de vida de las personas: La falta de mantenimiento y la ausencia de señalización adecuada pueden tener un impacto negativo en la calidad de vida de las personas. El ruido, la contaminación y el polvo generados por las vías en mal estado pueden afectar la salud de las personas y disminuir su bienestar.

### **1.3 Objetivos**

**1.3.1 Objetivo General.** Establecer un estudio de revisión del estado de las vías urbanas y determinar las alternativas de intervención para las calles ubicadas en el sector de estudio Barrio ciudad jardín, Cúcuta, norte de Santander.

**1.3.2 Objetivos Específicos.** Identificar y georreferenciar la información levantada mediante el trabajo de campo de cada una de las estructuras, puntos de referencia

y dispositivos de control de la red vial terciaria pertenecientes al tramo vial de estudio.

Describir las principales características físicas de la vía, el tipo de pavimento y el estado de los componentes viales.

Determinar las necesidades de mantenimiento, Conociendo el estado actual de la vía, se pueden identificar las necesidades de mantenimiento y definir un plan de acción para que la comunidad solicite al ente que corresponda para garantizar la adecuada conservación de la vía y prolongar su vida útil.

#### **1.4 Formulación del Problema**

¿Es posible establecer un estudio de revisión del estado de las vías urbanas y determinar las alternativas de intervención para las calles ubicadas en el sector de estudio Barrio ciudad jardín, Cúcuta, norte de Santander?

#### **1.5 Justificación**

La justificación del estudio del estado de las vías que intercomunican los barrios en Cúcuta, Norte de Santander, se basa en la importancia que tiene para la seguridad, la calidad de vida y la movilidad de las personas. A continuación, se presentan algunas razones que justifican el estudio de esta problemática:

La seguridad vial es un derecho fundamental de todas las personas. El estado de las vías que intercomunican los barrios en Cúcuta puede generar situaciones peligrosas para los conductores, peatones y ciclistas, lo que puede aumentar el número de accidentes de tráfico y

poner en riesgo la vida de las personas. Por lo tanto, es necesario realizar estudios para identificar las problemáticas existentes y proponer soluciones para mejorar la seguridad vial.

La movilidad urbana es un factor clave para el desarrollo: La movilidad urbana es un factor clave para el desarrollo económico y social de las ciudades. El mal estado de las vías interbarriales puede generar dificultades para la movilidad urbana de las personas, reducir la eficiencia del sistema de transporte y afectar la calidad de vida de las personas. Por lo tanto, es importante realizar estudios para identificar las problemáticas existentes y proponer soluciones para mejorar la movilidad urbana.

La calidad de vida de las personas está en juego; La calidad de vida de las personas puede verse afectada por el mal estado de las vías que intercomunican los barrios en Cúcuta. El ruido, la contaminación y el polvo generados por las vías en mal estado pueden afectar la salud de las personas y disminuir su bienestar. Por lo tanto, es importante realizar estudios para identificar las problemáticas existentes y proponer soluciones para mejorar la calidad de vida de las personas.

La inversión en infraestructura vial es necesaria: La inversión en infraestructura vial es esencial para el desarrollo económico y social de las ciudades. La realización de estudios del estado de las vías que intercomunican los barrios en Cúcuta puede ayudar a identificar las necesidades de inversión en infraestructura vial y a priorizar las acciones necesarias para mejorar las condiciones de las vías.

En conclusión, el estudio del estado de las vías que intercomunican los barrios en Cúcuta, Norte de Santander, es fundamental para garantizar la seguridad vial, la movilidad urbana y la calidad de vida de las personas. Además, es esencial para identificar las necesidades de inversión

en infraestructura vial y priorizar las acciones necesarias para mejorar las condiciones de las vías.

## **1.6 Alcances y Limitaciones**

### **1.6.1 Alcances.** Identificación de la ubicación y extensión de las vías urbanas:

Identificar las vías de un barrio y su extensión puede ser un proceso importante para mejorar la planificación urbana y la seguridad vial. En la actualidad, alrededor del 56% de la población mundial vive en ciudades, lo que significa que hay una gran cantidad de vías urbanas que necesitan ser identificadas y evaluadas. Una forma de identificar las vías de un barrio es mediante el uso de un mapa o un sistema de información geográfica (SIG), que permite visualizar la ubicación y extensión de cada vía. Además, se pueden realizar estudios y análisis del espacio público en los barrios para identificar áreas que necesiten mejoras. En términos de seguridad vial, es importante identificar las vías más peligrosas en un barrio y tomar medidas para mejorar su seguridad. Se ha demostrado que la mitigación es la medida más efectiva y económica para reducir el número de fatalidades y destrucción de propiedades.

Por lo tanto, es fundamental identificar las vías con altos índices de accidentes y tomar medidas para reducir su peligrosidad, tales como la instalación de reductores de velocidad, señalización clara y visible, y la construcción de carriles exclusivos para bicicletas y peatones. En resumen, identificar las vías de un barrio y su extensión es un proceso importante para mejorar la planificación urbana y la seguridad vial. Se pueden utilizar herramientas como los mapas y los SIG para visualizar la ubicación y extensión de cada vía, y se pueden realizar estudios y análisis del espacio público en los barrios para identificar áreas que necesiten mejoras.

Además, es importante identificar las vías más peligrosas en un barrio y tomar medidas de mitigación para reducir su peligrosidad y mejorar la seguridad vial.

***Mantenimiento preventivo.*** Si las vías urbanas están en buen estado, pero se espera que comiencen a deteriorarse pronto, se puede realizar mantenimiento preventivo. Esto incluye la reparación de pequeños baches, la eliminación de raíces de árboles que puedan dañar la carretera y la limpieza de alcantarillas y desagües pluviales. Esto puede ayudar a evitar problemas mayores en el futuro.

***Reasfaltado.*** Si hay grandes secciones de la carretera que están en mal estado, el reasfaltado puede ser una opción. Esto implica quitar el asfalto existente y volver a poner una nueva capa. Esto puede ser costoso, pero puede ser necesario si la superficie de la carretera está muy desgastada.

***Reparación de baches.*** Si hay baches en la carretera, se pueden reparar individualmente en lugar de reasfaltar toda la calle. Esto implica cortar el bache y rellenarlo con asfalto fresco. Esto es menos costoso que el reasfaltado completo, pero no siempre es la mejor opción si hay muchos baches en la carretera.

***Construcción de calles peatonales.*** Si la carretera tiene una alta densidad de tráfico peatonal, puede ser útil considerar la construcción de calles peatonales. Estas son áreas designadas para peatones que no permiten el tráfico de vehículos. Esto puede mejorar la seguridad de los peatones y hacer que la calle sea más atractiva para los negocios locales.

***Reducción de la velocidad.*** Si la carretera tiene un alto volumen de tráfico y se han producido accidentes de tráfico, se puede considerar la reducción de la velocidad. Esto puede

implicar la instalación de reductores de velocidad o la reducción del límite de velocidad en la calle. Esto puede ayudar a prevenir futuros accidentes.

***Ampliación de la calle.*** Si la calle está demasiado congestionada y el tráfico es muy pesado, puede ser necesario ampliar la calle. Esto puede implicar la eliminación de carriles de estacionamiento, la reducción del tamaño de las aceras o la eliminación de áreas verdes cercanas. Esto puede mejorar el flujo de tráfico y hacer que la calle sea más segura para los peatones.

**1.6.2 Limitaciones.** Limitaciones de tiempo y recursos, Un estudio de revisión del estado de las vías urbanas puede ser costoso y llevar tiempo. Es posible que los investigadores no tengan los recursos necesarios para realizar un estudio completo y detallado de todas las vías urbanas. Además, la información obtenida durante un estudio puede volverse obsoleta rápidamente, especialmente en áreas donde el mantenimiento de la infraestructura urbana es escaso.

Algunas áreas urbanas pueden ser difíciles de acceder, lo que puede dificultar la realización de un estudio completo. Por ejemplo, si la vía está ubicada en un área muy poblada, puede ser difícil para los investigadores acceder a ella debido al tráfico y a la congestión. Además, algunos problemas de vialidad, como la contaminación acústica o la calidad del aire, pueden ser difíciles de medir y monitorear.

El clima y las condiciones meteorológicas pueden afectar significativamente el estado de las vías urbanas. Por ejemplo, el agua de lluvia puede causar baches y desgaste en la carretera, mientras que la nieve y el hielo pueden afectar la visibilidad y la seguridad de los conductores.

Sin embargo, estas condiciones pueden ser difíciles de predecir y pueden variar significativamente de un año a otro.

La selección de muestras de vías urbanas para el estudio puede estar sesgada debido a factores como la disponibilidad de información y recursos. Por ejemplo, si solo se examinan las carreteras que tienen un alto volumen de tráfico o que están ubicadas en áreas más ricas, puede haber una falta de representatividad de las carreteras urbanas en general. Algunos problemas, como la calidad del pavimento o la seguridad vial, pueden ser evaluados de manera subjetiva por diferentes investigadores, lo que puede llevar a interpretaciones divergentes de los resultados del estudio. Es importante tener en cuenta estas limitaciones al interpretar los resultados de un estudio de revisión del estado de las vías urbanas y tomar medidas adicionales para asegurarse de que los resultados sean precisos y confiables.

## 1.7 Delimitaciones

**1.7.1 Delimitación Espacial.** El desarrollo del trabajo se realizará en el área de la comprendida por las Calles 8 Norte hasta la Calle 9 Norte entre Avenida 13 Este y Avenida Libertadores, del barrio Ciudad Jardín, comuna 5, San José de Cúcuta, Norte de Santander.



**Figura 1.** Ubicación geográfica del área del proyecto.

Fuente: Google Maps.



**1.7.2 Delimitación Temporal.** Para este Proyecto se contará con el Tiempo de 4 meses cumpliendo todas las actividades planteadas en el cronograma.

**1.7.3 Delimitación Conceptual.** Se tratarán términos relacionados con:

Las vías urbanas barriales se componen de varios elementos que permiten el tránsito seguro y fluido de los vehículos, peatones y ciclistas. A continuación, se describen los principales componentes de una vía urbana barrial:

***Pavimento.*** El pavimento es la superficie de la vía por donde circulan los vehículos, peatones y ciclistas. Es fundamental que el pavimento esté en buen estado para garantizar la seguridad vial y la comodidad de los usuarios de la vía.

***Señalización horizontal.*** La señalización horizontal incluye las líneas divisorias de carriles, las marcas de paso peatonal, las flechas indicativas de dirección, entre otras. La señalización horizontal es esencial para orientar a los usuarios de la vía y garantizar la seguridad vial.

***Señalización vertical.*** La señalización vertical incluye las señales de tránsito, que informan sobre las condiciones de la vía, como la velocidad máxima permitida, las restricciones de circulación, entre otras. La señalización vertical es esencial para orientar a los usuarios de la vía y garantizar la seguridad vial.

***Iluminación.*** La iluminación es esencial para garantizar la seguridad vial en las vías urbanas barriales, especialmente durante la noche. La iluminación permite a los conductores y peatones ver con claridad y anticipar cualquier obstáculo o peligro en la vía.

***Vegetación y mobiliario urbano.*** La vegetación y el mobiliario urbano, como los árboles, los bancos y las papeleras, contribuyen a la calidad estética de la vía y al bienestar de los usuarios.

***Drenaje.*** El drenaje es esencial para evitar la acumulación de agua en la vía y garantizar la seguridad vial. Un buen sistema de drenaje permite que el agua de lluvia se evacúe rápidamente de la vía, evitando el riesgo de inundaciones y deslizamientos de tierra.

Los componentes de una vía urbana barrial incluyen el pavimento, la señalización horizontal y vertical, la iluminación, la vegetación y mobiliario urbano, y el sistema de drenaje. Todos estos elementos son esenciales para garantizar la seguridad vial, la movilidad urbana y la calidad de vida de los usuarios de la vía.

***Geodatabase.*** es un modelo que permite el almacenamiento físico de la información geográfica, ya sea en archivos dentro de un sistema de ficheros o en una colección de tablas en un Sistema Gestor de Base de Datos.

## 2. Referentes Teóricos

### 2.1 Antecedentes

**2.1.1 Antecedentes Internacionales.** Existen varios estudios documentados internacionalmente sobre la revisión del estado de las vías urbanas y las alternativas de mejoramiento de estas. A continuación, se presentan algunos ejemplos relevantes:

*"Global Road Safety Facility: Urban Road Safety"*, Banco Mundial (2019). Este informe analiza los desafíos que enfrentan las ciudades en materia de seguridad vial y propone soluciones para mejorar la seguridad en las vías urbanas. El informe destaca la importancia de realizar evaluaciones periódicas del estado de las vías urbanas para identificar problemas y priorizar soluciones.

*"State of the Pavement: A Review of the Condition of the Nation's Pavement"*, American Society of Civil Engineers (2017). Este informe evalúa la condición del pavimento en carreteras urbanas y rurales en los Estados Unidos. El informe destaca la necesidad de aumentar la inversión en mantenimiento de carreteras y mejorar las técnicas de evaluación del pavimento para identificar problemas de manera más efectiva.

*"Pavement Condition Assessment for Managing Urban Roads"*, Australasian Corrosion Association (2017). Este informe presenta un marco para evaluar la condición del pavimento en carreteras urbanas y utilizar esta información para priorizar el mantenimiento y las reparaciones. El informe destaca la importancia de la recopilación de datos precisos y la utilización de tecnología avanzada para evaluar la condición del pavimento.

*"Urban Road Design and Safety"*, International Transport Forum (2016). Este informe analiza los factores que contribuyen a la seguridad vial en áreas urbanas y propone soluciones para mejorar la seguridad en las carreteras urbanas. El informe destaca la importancia de la planificación y el diseño de carreteras que prioricen la seguridad de los peatones, ciclistas y conductores, así como la necesidad de evaluar regularmente la seguridad de las carreteras urbanas.

*"Evaluación de la infraestructura de transporte en ciudades de América Latina y el Caribe"*, Banco Interamericano de Desarrollo (2018). Este informe evalúa la infraestructura de transporte en ciudades de América Latina y el Caribe, incluyendo el estado de las vías urbanas. El informe destaca la necesidad de invertir en el mantenimiento y la mejora de la infraestructura de transporte para mejorar la calidad de vida de los ciudadanos.

*"Plan Nacional de Movilidad Urbana"*, Ministerio de Transporte y Obras Públicas de Uruguay (2015). Este plan establece políticas y estrategias para mejorar la movilidad urbana en Uruguay, incluyendo la mejora del estado de las vías urbanas. El plan destaca la necesidad de utilizar tecnología avanzada para evaluar la condición de las vías urbanas y asignar recursos de manera más efectiva.

**2.1.2 Antecedentes Nacionales.** *"Desarrollo de un sistema de gestión de inventario de puentes para el Instituto Nacional de Vías (INVIAS)"*, esta tesis describe el desarrollo de un sistema de gestión de inventario de puentes para el Instituto Nacional de Vías (INVIAS). El sistema permite la recopilación y gestión de información sobre la infraestructura de puentes, facilitando la toma de decisiones en cuanto a su mantenimiento y rehabilitación.

*"Evaluación de la Calidad de Pavimentos de Vías Urbanas en Bogotá"*, Universidad Distrital Francisco José de Caldas de Colombia (2016): Este estudio evalúa la calidad de los pavimentos en vías urbanas de Bogotá, Colombia, utilizando técnicas de evaluación no destructivas. El estudio destaca la importancia de utilizar técnicas de evaluación precisas y confiables para identificar problemas en los pavimentos y asignar recursos de manera más efectiva.

*"Plan Nacional de Desarrollo 2018-2022"*, Gobierno de Colombia (2018). Este plan establece políticas y estrategias para mejorar la movilidad urbana en Colombia, incluyendo la mejora del estado de las vías urbanas. El plan destaca la importancia de utilizar tecnología avanzada para evaluar la condición de las vías urbanas y asignar recursos de manera más efectiva.

*"Estado de las vías urbanas de Cali"*, Secretaría de Infraestructura y Valorización de Cali (2019). Este estudio evalúa el estado de las vías urbanas en Cali, utilizando técnicas de evaluación no destructivas. El estudio destaca la necesidad de asignar recursos de manera más efectiva y establecer políticas y estrategias para mejorar la movilidad urbana en la ciudad.

Estos estudios demuestran la importancia de realizar evaluaciones periódicas del estado de las vías urbanas en Colombia y utilizar esta información para identificar problemas y priorizar soluciones de mejora. Además, destacan la necesidad de invertir en el mantenimiento y la mejora de la infraestructura de transporte, utilizar tecnología avanzada para evaluar la condición de las vías urbanas y establecer políticas y estrategias para mejorar la movilidad urbana en el país.

## 2.2 Marco Teórico

**2.2.1 Geometría de la vía.** La geometría de las vías urbanas se refiere a la forma, tamaño y disposición de las calles, avenidas y carreteras que forman parte de la red vial de un municipio. En este ensayo, se abordarán algunas consideraciones importantes para la geometría de las vías urbanas en los barrios de un municipio.

*En primer lugar,* es importante considerar el ancho de las vías urbanas. El ancho de las vías urbanas debe ser adecuado para garantizar un flujo adecuado del tráfico y para permitir el acceso seguro de peatones y ciclistas. Las calles estrechas pueden ser adecuadas para zonas residenciales, mientras que las avenidas anchas son más adecuadas para zonas comerciales e industriales.

*En segundo lugar,* es importante considerar el diseño de las intersecciones y rotondas. Las intersecciones y rotondas son puntos críticos en la red vial donde se produce el cruce de diferentes flujos de tráfico. Un buen diseño de las intersecciones y rotondas puede reducir la congestión del tráfico y mejorar la seguridad vial de los usuarios. Es importante garantizar que los semáforos y señales de tráfico sean visibles y que los conductores sepan cómo circular en las intersecciones.

*En tercer lugar,* es importante considerar la disposición de los carriles. La disposición de los carriles en las vías urbanas debe ser adecuada para el tipo de tráfico que circula en cada zona. Por ejemplo, en zonas residenciales se puede considerar la creación de carriles exclusivos para bicicletas y aceras amplias para peatones. En zonas comerciales e industriales, se pueden considerar carriles adicionales para vehículos de carga y descarga.

*En cuarto lugar*, es importante considerar el diseño de las curvas y pendientes. Las curvas y pendientes en las vías urbanas pueden ser peligrosas si no están diseñadas adecuadamente. Es importante garantizar que las curvas sean amplias y suaves para reducir el riesgo de accidentes de tráfico, y que las pendientes sean adecuadas para permitir un flujo adecuado del tráfico.

*En quinto lugar*, es importante considerar la señalización vial. La señalización vial es esencial para garantizar la seguridad vial de los usuarios de las vías urbanas. Las señales de tráfico deben ser claras y visibles, y estar ubicadas en lugares estratégicos para informar a los conductores y peatones sobre las normas de circulación.

La geometría de las vías urbanas es un aspecto fundamental en la planificación y diseño de los barrios de un municipio. Es importante considerar el ancho de las vías urbanas, el diseño de las intersecciones y rotondas, la disposición de los carriles, el diseño de las curvas y pendientes, y la señalización vial para garantizar la seguridad y fluidez del tráfico. Es necesario que las autoridades y los expertos en planificación urbana trabajen juntos para garantizar una geometría adecuada de las vías urbanas en los barrios de un municipio.

**2.2.2 El estado del pavimento.** El estado del pavimento influye en la calidad de vida de los residentes y en la seguridad vial de los usuarios de las vías. En este ensayo, se abordará el estado del pavimento de las vías urbanas en los barrios de un municipio y la importancia de su mantenimiento.

El pavimento de las vías urbanas puede ser de diferentes tipos, como asfalto, concreto o adoquines. El pavimento debe ser resistente y duradero para soportar el tráfico constante de

vehículos y la exposición a los elementos climáticos. Es importante que el pavimento esté en buenas condiciones para garantizar la seguridad vial de los usuarios, evitar accidentes de tráfico y mejorar la comodidad de los peatones y conductores.

El estado del pavimento se puede medir a través de diferentes indicadores, como el nivel de baches, la rugosidad, la adherencia, la textura y la capacidad de drenaje. La presencia de baches y deformaciones en el pavimento puede provocar accidentes de tráfico y daños en los vehículos. La rugosidad del pavimento puede influir en la comodidad de los usuarios y el ruido generado. La adherencia del pavimento es importante para evitar derrapes y mejorar la seguridad vial. La textura del pavimento influye en el confort de los usuarios y la capacidad de drenaje es importante para evitar inundaciones y deslizamientos.

Es necesario llevar a cabo una evaluación periódica del estado del pavimento de las vías urbanas para identificar los tramos que necesitan reparación y mantenimiento. Las autoridades municipales deben invertir en la reparación y mantenimiento del pavimento de las vías urbanas para garantizar la seguridad vial y la comodidad de los usuarios.

El mantenimiento del pavimento de las vías urbanas puede incluir diferentes acciones, como la reparación de baches y deformaciones, la aplicación de selladores y revestimientos, la limpieza y barrido de las vías, el reemplazo de las losas o adoquines rotos, entre otras. Es importante que estas acciones se realicen de manera oportuna y eficiente para evitar la degradación del pavimento y la acumulación de problemas que puedan ser más costosos de reparar.



El estado del pavimento de las vías urbanas es un aspecto fundamental en la infraestructura vial de un municipio. Es necesario realizar evaluaciones periódicas del estado del pavimento y llevar a cabo acciones de mantenimiento y reparación para garantizar la seguridad vial y la comodidad de los usuarios. Es responsabilidad de las autoridades municipales invertir en el mantenimiento del pavimento de las vías urbanas para garantizar la calidad de vida de los residentes y el desarrollo económico de la zona.

**2.2.3 Características de la superficie.** La superficie de las vías urbanas puede ser de diferentes tipos, como asfalto, concreto, adoquines, entre otros, cada uno con características específicas que influyen en su durabilidad, seguridad y comodidad.

La superficie de las vías urbanas debe ser resistente y duradera para soportar el tráfico constante de vehículos y la exposición a los elementos climáticos. Es importante que la superficie de las vías urbanas esté en buenas condiciones para garantizar la seguridad vial de los usuarios, evitar accidentes de tráfico y mejorar la comodidad de los peatones y conductores.

Entre las características de la superficie de las vías urbanas en los barrios de un municipio, se encuentra la textura. La textura de la superficie influye en la adherencia de los neumáticos de los vehículos, lo que, a su vez, influye en la seguridad vial. Una superficie con textura adecuada puede mejorar la adherencia y reducir el riesgo de derrapes.

Otra característica importante de la superficie de las vías urbanas es la capacidad de drenaje. Las vías urbanas deben contar con un sistema de drenaje adecuado para evitar la acumulación de agua en las calles durante épocas de lluvia. Una superficie con capacidad de drenaje adecuada puede reducir el riesgo de inundaciones y deslizamientos.

La resistencia al desgaste es otra característica importante de la superficie de las vías urbanas. Las vías urbanas deben soportar el tráfico constante de vehículos sin deteriorarse rápidamente. Una superficie resistente al desgaste puede reducir los costos de mantenimiento y prolongar la vida útil de la vía.

La planimetría y perfil de la superficie también son características importantes de las vías urbanas. Las vías urbanas deben contar con un perfil adecuado para garantizar la seguridad vial de los usuarios. Un perfil incorrecto puede generar deslizamientos o acumulación de agua, lo que aumenta el riesgo de accidentes de tráfico.

Las características de la superficie de las vías urbanas en los barrios de un municipio son fundamentales para garantizar la seguridad vial y la comodidad de los usuarios. La textura, capacidad de drenaje, resistencia al desgaste y planimetría son aspectos clave a considerar en el diseño, construcción y mantenimiento de las vías urbanas. Es responsabilidad de las autoridades municipales invertir en el mantenimiento de las vías urbanas para garantizar la calidad de vida de los residentes y el desarrollo económico de la zona.

**2.2.4 La señalización.** Una buena señalización ayuda a los conductores a orientarse, a tomar decisiones y a respetar las normas de tránsito. Además, una buena señalización también ayuda a los peatones a transitar de forma segura por las vías urbanas.

Entre las señalizaciones más comunes en las vías urbanas, se encuentran las señales de tráfico, las marcas viales y las señales luminosas. Las señales de tráfico son aquellas que indican la velocidad permitida, la dirección, la prohibición de estacionamiento, entre otros aspectos. Las marcas viales, por su parte, son las líneas que se pintan en el pavimento para indicar el carril, la

dirección o las zonas exclusivas para peatones o ciclistas. Las señales luminosas, como los semáforos, también son una herramienta importante para regular el tráfico en las vías urbanas.

La señalización de las vías urbanas debe ser clara, visible y fácil de comprender. Es importante que las señales de tráfico estén ubicadas en el lugar adecuado para que los conductores puedan verlas con facilidad y tomar las decisiones necesarias. Las marcas viales también deben ser claras y bien definidas para evitar confusiones en la circulación de los vehículos.

La señalización en las vías urbanas también debe ser coherente y uniforme en todo el municipio. Es importante que las señales de tráfico y las marcas viales sean consistentes en todo el territorio para evitar confusiones y garantizar la seguridad vial. Además, la señalización también debe ser actualizada y adaptada a las necesidades del momento.

Estas señales indican a los conductores la velocidad permitida, la dirección, la prohibición de estacionamiento, entre otros aspectos. Las señales de tráfico también pueden ser informativas, como las que indican la ubicación de un hospital, una escuela o un estacionamiento.

Otro tipo de señalización vial utilizada en las vías urbanas de los barrios son las marcas viales. Estas son las líneas que se pintan en el pavimento para indicar el carril, la dirección o las zonas exclusivas para peatones o ciclistas. Las marcas viales también pueden incluir flechas para indicar la dirección, líneas de cruce peatonal y marcas de carriles exclusivos para bicicletas.

Las señales luminosas también son un tipo de señalización vial común en las vías urbanas de los barrios. Estas señales incluyen los semáforos, que regulan el tráfico en las intersecciones, y las luces de advertencia, como las que se utilizan en los pasos de peatones.

Además de estas señales, también existen otras formas de señalización vial utilizadas en las vías urbanas de los barrios, como las señales verticales y horizontales de información turística y cultural, las señales de orientación, las señales de emergencia y las señales de información sobre servicios públicos.

**2.2.5 Información sobre el entorno.** La información sobre el entorno es un aspecto fundamental en la planificación y el desarrollo de un inventario vial. Esta información permite conocer y evaluar los factores naturales y antropogénicos que rodean una vía, lo que facilita la toma de decisiones para la implementación de medidas de seguridad y la optimización de la infraestructura vial.

El conocimiento del entorno es crucial para entender la relación de la carretera con los elementos que la rodean. Por ejemplo, los factores climáticos pueden influir en el diseño y la construcción de la carretera, como la necesidad de drenaje adecuado en zonas lluviosas o la adaptación de la carretera a condiciones de baja visibilidad por nieve o niebla. Por otro lado, el entorno socioeconómico también es importante, ya que puede influir en el tráfico y la seguridad vial, por ejemplo, la densidad de población, el uso del suelo y la ubicación de establecimientos comerciales.

La información sobre el entorno también es importante para identificar y evaluar los riesgos y las amenazas a los usuarios de la carretera. Por ejemplo, la presencia de ríos, montañas

o precipicios puede ser una fuente de peligro, especialmente en condiciones climáticas extremas. Además, la información sobre el entorno también puede ayudar a evaluar la posible influencia de la flora y la fauna en la seguridad vial.

La evaluación de la información sobre el entorno debe ser constante y actualizada, ya que los factores que lo componen pueden cambiar con el tiempo. Por ejemplo, la urbanización de un área puede aumentar la cantidad de vehículos y peatones que circulan por la carretera, lo que puede cambiar las necesidades de seguridad vial y la infraestructura requerida. Asimismo, los cambios en la topografía del terreno, la aparición de nuevas fuentes de riesgo y la evolución de los patrones climáticos pueden requerir una revisión de la información sobre el entorno.

El entorno es un aspecto esencial en un inventario vial. Esta información permite conocer y evaluar los factores naturales y antropogénicos que rodean una carretera, lo que facilita la toma de decisiones para la implementación de medidas de seguridad y la optimización de la infraestructura vial. Por lo tanto, es importante mantener esta información actualizada y evaluarla de manera constante, para garantizar una gestión efectiva y segura de la vía.

### **2.2.6 Tipos de falla en la superficie de rodadura.**

*Desgaste en la superficie.* Las vías afirmadas son un tipo de carretera que se construye utilizando materiales naturales, como la grava, la arena y el suelo. A pesar de su construcción económica y fácil, estas vías están sujetas a ciertos tipos de daños y desgastes debido al tránsito constante de vehículos y la exposición a los elementos. Uno de los principales tipos de daño en las vías afirmadas es el desgaste de la superficie, lo que puede tener graves consecuencias para la seguridad de los usuarios de la carretera.

El desgaste de la superficie es causado por el tránsito constante de vehículos y la exposición a los elementos, lo que hace que la superficie de la vía se vuelva más irregular y rugosa. Esto puede aumentar la resistencia al movimiento de los vehículos, lo que puede resultar en un mayor consumo de combustible y mayor desgaste en los neumáticos. Además, las superficies desgastadas también pueden aumentar el riesgo de accidentes debido a la falta de adherencia y la pérdida de control del vehículo.

El desgaste de la superficie también puede ser causado por la falta de mantenimiento adecuado, como la eliminación de escombros y la nivelación de la superficie de la vía. Si se permite que la superficie de la vía se vuelva demasiado irregular, puede ser difícil para los conductores mantener el control del vehículo y pueden ocurrir accidentes.

Para minimizar el desgaste de la superficie en las vías afirmadas, es importante que se realice un mantenimiento constante. Esto puede incluir la eliminación de escombros, la nivelación de la superficie de la vía y la aplicación de material fresco para rellenar las áreas desgastadas. También se pueden utilizar técnicas como la compactación de la superficie para mejorar la resistencia al desgaste.

Es importante tener en cuenta que la construcción de una vía afirmada adecuada desde el principio puede ayudar a prevenir el desgaste de la superficie. Esto puede incluir la selección de materiales de alta calidad, la compactación adecuada del suelo y la nivelación adecuada de la superficie de la vía.

El desgaste de la superficie es un problema común en las vías afirmadas, que puede tener graves consecuencias para la seguridad de los usuarios de la carretera. Es importante realizar un

mantenimiento constante y adecuado para minimizar el desgaste y garantizar la seguridad de los conductores. Además, la construcción adecuada desde el principio también puede ayudar a prevenir el desgaste de la superficie y prolongar la vida útil de la vía.

**Agrietamiento.** El agrietamiento de la superficie puede ser un problema grave para los conductores, ya que puede afectar la seguridad y la comodidad de la conducción. Las grietas pueden aumentar la resistencia al movimiento de los vehículos, lo que puede resultar en un mayor consumo de combustible y mayor desgaste en los neumáticos. Además, las grietas también pueden aumentar el riesgo de accidentes debido a la falta de adherencia y la pérdida de control del vehículo.

Para minimizar el agrietamiento de la superficie en las vías afirmadas, es importante que se realice un mantenimiento constante. Esto puede incluir la eliminación de escombros, la nivelación de la superficie de la vía y la aplicación de material fresco para rellenar las áreas agrietadas. Además, la compactación adecuada del suelo y la selección de materiales de alta calidad pueden ayudar a prevenir el agrietamiento de la superficie.

Es importante tener en cuenta que el agrietamiento de la superficie puede ser un problema recurrente en las vías afirmadas y, en algunos casos, puede ser necesario reemplazar toda la superficie de la vía para garantizar la seguridad de los conductores. Sin embargo, con un mantenimiento adecuado y una construcción adecuada desde el principio, el agrietamiento de la superficie puede minimizarse y prolongar la vida útil de la vía.

El agrietamiento de la superficie es un problema común en las vías afirmadas, que puede tener graves consecuencias para la seguridad de los usuarios de la carretera. Es importante

realizar un mantenimiento constante y adecuado para minimizar el agrietamiento y garantizar la seguridad de los conductores. Además, la construcción adecuada desde el principio también puede ayudar a prevenir el agrietamiento y prolongar la vida útil de la vía.

Las vías afirmadas son un tipo de carretera construida con materiales naturales como la grava, arena y tierra. Este tipo de vía puede ser muy útil en áreas donde la construcción de una carretera pavimentada no es posible o rentable. Sin embargo, debido a la naturaleza de los materiales utilizados, las vías afirmadas pueden ser vulnerables a varios tipos de daños, como hundimientos en la superficie de la vía.

***Hundimiento.*** Los hundimientos de la superficie de una vía en afirmado pueden ser causados por una variedad de factores, incluyendo la compactación inadecuada del suelo, la falta de mantenimiento, y la exposición a condiciones climáticas extremas. Además, el tráfico constante de vehículos también puede contribuir a los hundimientos de la superficie de la vía.

Los hundimientos pueden presentar una amenaza para la seguridad de los conductores y pueden causar daños en los vehículos, especialmente si se producen en zonas de alta velocidad o en curvas. Si se ignoran, los hundimientos también pueden aumentar de tamaño y convertirse en agujeros peligrosos.

Para prevenir y reparar los hundimientos de la superficie de una vía en afirmado, es importante realizar un mantenimiento adecuado y regular. Esto puede incluir el relleno de las áreas afectadas con materiales frescos y compactando adecuadamente la superficie. Además, se debe tomar medidas para asegurarse de que la superficie de la vía esté en nivel y que el drenaje sea adecuado para evitar la acumulación de agua debajo de la superficie.



Es importante tener en cuenta que la prevención es la mejor estrategia para evitar hundimientos de la superficie de la vía. Se deben tomar precauciones durante la construcción de la vía, como una adecuada compactación del suelo y la selección de materiales de alta calidad para asegurarse de que la superficie de la vía esté lo más nivelada y resistente posible.

Los hundimientos de la superficie son un problema común en las vías afirmadas que pueden presentar una amenaza para la seguridad de los conductores y la integridad de los vehículos. Para prevenir y reparar los hundimientos, es importante realizar un mantenimiento adecuado y regular de la superficie de la vía. Además, se deben tomar precauciones durante la construcción de la vía para asegurarse de que la superficie sea lo más nivelada y resistente posible. Con un mantenimiento adecuado y una construcción adecuada, los hundimientos pueden ser minimizados y la vida útil de la vía puede ser prolongada.

Las vías afirmadas son una alternativa popular para la construcción de carreteras en áreas donde la construcción de una carretera pavimentada no es viable o rentable. Sin embargo, estas vías pueden ser vulnerables a ciertos problemas, como el polvo y el lodo en la superficie de la vía.

El polvo y el lodo en la superficie de la vía pueden ser causados por una variedad de factores, como la falta de mantenimiento, la exposición a condiciones climáticas extremas, el tráfico constante de vehículos y la presencia de materiales sueltos en la superficie de la vía. Además, el polvo y el lodo pueden ser peligrosos para los conductores y peatones, reduciendo la visibilidad y la tracción en la carretera.

Para prevenir el polvo y el lodo en la superficie de la vía en afirmado, es importante realizar un mantenimiento adecuado y regular. Esto puede incluir el riego de la superficie de la vía para reducir la cantidad de polvo en el aire, el mantenimiento regular del drenaje para evitar la acumulación de agua en la superficie, y la eliminación de materiales sueltos de la superficie de la vía.

Es importante tener en cuenta que la prevención es la mejor estrategia para evitar el polvo y el lodo en la superficie de la vía en afirmado. Durante la construcción de la vía, se pueden tomar medidas para evitar la acumulación de polvo y lodo en la superficie, como la selección de materiales de alta calidad y la compactación adecuada del suelo.

El polvo y el lodo en la superficie de la vía son problemas comunes en las vías afirmadas que pueden presentar una amenaza para la seguridad de los conductores y la integridad de los vehículos. Para prevenir el polvo y el lodo en la superficie de la vía, es importante realizar un mantenimiento adecuado y regular de la superficie de la vía. Además, se deben tomar precauciones durante la construcción de la vía para asegurarse de que la superficie sea lo más nivelada y resistente posible. Con un mantenimiento adecuado y una construcción adecuada, el polvo y el lodo pueden ser minimizados y la vida útil de la vía puede ser prolongada.

***Dificultad de mantenimiento.*** Las vías afirmadas son una alternativa común y a menudo rentable para construir carreteras en zonas rurales y remotas, pero requieren un mantenimiento adecuado para asegurar la seguridad de los conductores y prolongar la vida útil de la vía. Sin embargo, el mantenimiento de la superficie de una vía afirmada puede ser un desafío para los ingenieros y los departamentos de mantenimiento de carreteras.

Una de las principales dificultades en el mantenimiento de la superficie de una vía afirmada es la falta de uniformidad en la calidad del suelo. La calidad del suelo puede variar significativamente de un lugar a otro, lo que puede afectar la capacidad de la vía para soportar el tráfico y el clima. Esto puede dificultar el mantenimiento, ya que es posible que se necesiten diferentes técnicas y materiales en diferentes secciones de la vía.

Otro desafío en el mantenimiento de la superficie de una vía afirmada es la erosión. La exposición constante a la intemperie y el tráfico de vehículos pueden erosionar la superficie de la vía, lo que puede crear baches y hendiduras en la carretera. El mantenimiento de la superficie de la vía afirmada puede ser complicado en este caso, ya que la erosión puede ser un problema continuo y costoso para los departamentos de mantenimiento de carreteras.

Además, el mantenimiento de la superficie de una vía afirmada puede ser más difícil debido a la falta de maquinaria y equipo adecuado. A menudo, las vías afirmadas se construyen en zonas remotas y rurales, donde el acceso a la maquinaria y al equipo de mantenimiento puede ser limitado. Esto puede hacer que el mantenimiento de la superficie de la vía sea un desafío mayor, ya que es posible que se necesiten técnicas manuales o equipos menos sofisticados para realizar el trabajo.

Otro factor a tener en cuenta es el presupuesto para el mantenimiento. El mantenimiento adecuado de una vía afirmada puede ser costoso y puede requerir una inversión constante en materiales y mano de obra. Sin embargo, en algunos casos, el presupuesto para el mantenimiento puede ser limitado, lo que puede dificultar la realización de trabajos de mantenimiento efectivos.

El mantenimiento de la superficie de una vía afirmada puede presentar varios desafíos para los departamentos de mantenimiento de carreteras. La falta de uniformidad en la calidad del suelo, la erosión, la falta de maquinaria y el presupuesto limitado pueden dificultar el mantenimiento efectivo de la superficie de la vía. Para abordar estos desafíos, se deben considerar diferentes estrategias, como el uso de materiales de alta calidad, la implementación de técnicas de mantenimiento adecuadas y la inversión en maquinaria y equipo adecuados. Con un enfoque adecuado en el mantenimiento, las vías afirmadas pueden seguir siendo una alternativa viable y rentable para construir carreteras en zonas rurales y remotas.

### **2.2.7 Componentes viales.**

*Calzada.* La calzada es el componente vial principal de una carretera o vía urbana por donde circulan los vehículos. Es la superficie pavimentada que se encuentra entre los bordes laterales de la vía y está diseñada para soportar el peso y el tráfico de los vehículos, permitiendo su desplazamiento de manera fluida y segura.

La calzada puede estar construida de diferentes materiales, aunque el asfalto y el hormigón son los más comunes. El ancho de la calzada varía en función del volumen de tráfico y la velocidad permitida. En las carreteras de alta velocidad, la calzada puede ser más ancha que en las calles de los barrios.

Además, la calzada puede contar con diferentes elementos que la hacen más segura, como marcas viales que indican las líneas de carril, los límites de velocidad, las zonas de adelantamiento o las áreas de estacionamiento. También se pueden instalar reductores de velocidad, badenes o lomos de burro para obligar a los conductores a reducir la velocidad.

Es importante mantener la calzada en buen estado para garantizar la seguridad de los usuarios de la vía. La reparación de grietas, baches y otros daños es esencial para evitar accidentes y reducir el riesgo de averías en los vehículos. Asimismo, se debe realizar un mantenimiento regular para garantizar que la superficie de la calzada se mantenga uniforme y libre de obstáculos que puedan representar un peligro para los usuarios de la vía.

**Corona.** La corona es la superficie de la vía comprendida entre los bordes externos de las bermas. En otras palabras, es la parte superior de la carretera o vía, que está diseñada para permitir el desplazamiento seguro y cómodo de los vehículos y otros usuarios.

La corona de la vía se puede dividir en diferentes secciones, como la calzada (parte central de la corona, destinada al tráfico vehicular), las bermas (parte lateral de la corona, destinada al tránsito peatonal o a otros usos) y los andenes (parte exterior de la corona, destinada a la seguridad y el estacionamiento de emergencia).

El diseño adecuado de la corona de la vía es esencial para garantizar una movilidad segura y cómoda de los usuarios, y para minimizar el riesgo de accidentes de tráfico. Por ejemplo, la corona debe tener la pendiente adecuada para evitar la acumulación de agua en la calzada durante las lluvias, lo que podría afectar la adherencia de los vehículos y generar deslizamientos o accidentes.

La corona es una parte fundamental de la infraestructura vial, que debe ser diseñada y mantenida adecuadamente para garantizar la seguridad y la comodidad de los usuarios en la vía.

**Berma.** Este elemento sólo se diseña para autopistas urbanas, en el resto no se considera. Las bermas son las fajas longitudinales contiguas a uno o ambos lados de la calzada. Las bermas

deben ser la continuación del nivel de la calzada, por seguridad vial no se recomienda que estén más bajo que esta. Lo ideal es que la calzada y las bermas conformen un único elemento y solo estén separadas por la línea de borde de calzada.

Este tipo de construcción brinda una mayor seguridad al conductor. Las funciones principales de la berma son:

- Tener el suficiente espacio, fuera de la calzada de circulación, para que los vehículos, por razones de emergencia, puedan salir de la corriente normal del tráfico sin causar perjuicio en el nivel de operación de la vía.
- Brinda seguridad al usuario.
- Estacionamiento provisional, especialmente en caso de avería del vehículo.
- Mejorar la visibilidad en los tramos en curva.
- Facilitar los trabajos de mantenimiento.
- Separar los obstáculos del borde de la calzada.
- Facilita el tránsito de peatones. Esto solo sucede si no existe la presencia de andén. Se puede
- presentar en intercambios a desnivel.
- Permite la circulación esporádica de ciclistas. Esto solo sucede si no existe la presencia ciclorruta.

Por ley los ciclistas pueden ir en el carril tradicional, pero muchos usuarios de la bicicleta prefieren esta zona especialmente en vías arterias donde hay más velocidad de los vehículos motorizados y más presencia de vehículos pesados.

Desde el punto de vista operacional incrementa la capacidad de la vía al actuar psicológicamente sobre los conductores. En los manuales de capacidad se considera la berma como factor para su cálculo.

El ancho de las bermas está definido básicamente por el volumen de tránsito y del nivel de servicio de la vía. Varía entre 0.50m y 2.50m.

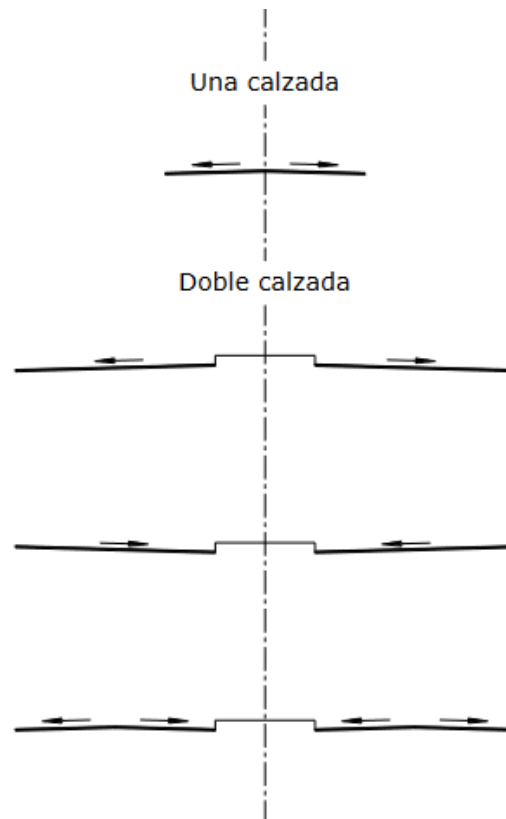
**Bombeo.** Es la pendiente transversal de la corona en los tramos rectos del alineamiento horizontal hacia uno u otro lado del eje para evacuar las aguas lluvias de la vía y evitar el fenómeno de hidropneumático. El bombeo apropiado debe permitir un drenaje correcto de la corona con la mínima pendiente, a fin de que el conductor no tenga sensaciones de incomodidad e inseguridad.

En la intersección de una vía secundaria con una de mayor jerarquía, la vía secundaria debe acomodarse al perfil de la vía principal, la cual conserva su sección transversal normal a lo largo de la intersección. Se debe diseñar el correspondiente empalme. En las intersecciones la pendiente de las secciones transversales urbanas presenta condicionamientos altimétricos especiales para los bordes de las vías debido a la obligación de producir empalmes coherentes y estéticos con los demás elementos urbanos.

Debido a esto no siempre se tendrá un valor establecido para el bombeo o el peralte, sino que será de acuerdo al empalme.

Su valor depende del tipo de superficie de rodamiento. El valor representativo es 2%. Para superficies en afirmado como en corregimientos o veredas se debe usar el 3%.

Cuando las calzadas tengan más de dos carriles, el eje de diseño debe localizarse por una de las líneas de demarcación de carril y drenar de la siguiente manera: para 3 carriles, 2 hacia un costado y 1 hacia el otro, para 4 carriles, 2-2 y para 5 carriles 3-2.



**Figura 2.** Calzada

***Peralte.*** Es la pendiente transversal que se le da a la calzada en tramos curvos con el fin de contrarrestar parcialmente el efecto de la fuerza centrífuga y evitar que los vehículos se salgan de la vía. El valor del peralte depende básicamente de radio de la curva.

***Transición del bombeo al peralte.*** Es el tramo del alineamiento horizontal requerido para pasar de una sección en tramo recto, con pendiente transversal equivalente al bombeo, a otra en tramo curvo, donde se requiere una pendiente transversal equivalente al peralte. Este cambio se



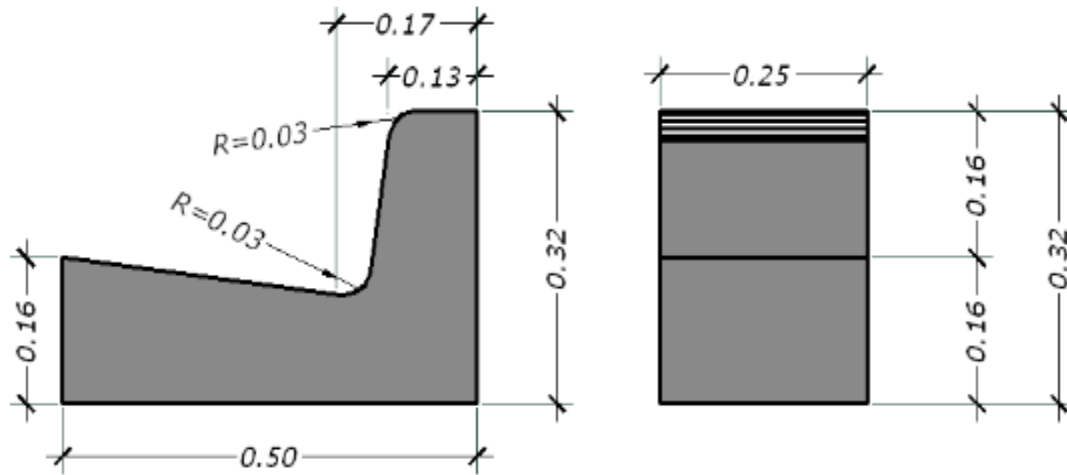
debe realizar en una longitud tal que sea cómoda y segura. Cuando se trata de una vía con curvas espirales, esta transición se realiza dentro de la misma espiral, mientras que, en vías con curvas circulares simples, la transición del peralte puede efectuarse totalmente sobre las tangentes contiguas a la curva o también parte en las tangentes y parte sobre la curva circular.

***Cunetas y sumideros.*** Son zanjas abiertas, longitudinales y revestidas, que tienen la función de recoger y canalizar las aguas superficiales y de infiltración y conducir las hasta un punto de fácil evacuación. Las dimensiones de una cuneta se deducen de cálculos hidrológicos e hidráulicos que tienen en cuenta la intensidad de lluvia prevista, naturaleza del terreno, pendiente de la cuneta, área drenada, material y forma de la cuneta, etc.

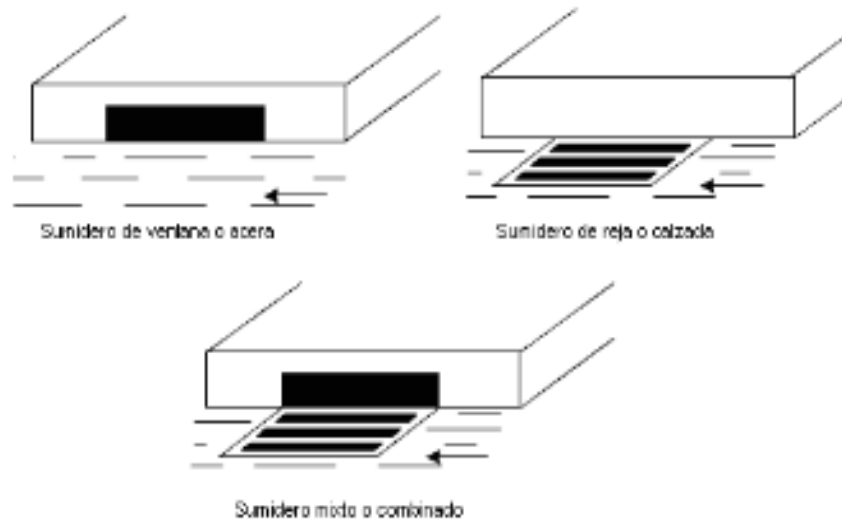
Por motivos de seguridad vial, método constructivo y limpieza de la cuneta se usan las cunetas triangulares. La inclinación de la cuneta hacia el lado de la berma debe ser relativamente suave, y hacia el lado del talud o paramento es más inclinada.

No son tan comunes en áreas urbanas ya que se tienen muchas restricciones de espacio. En vías urbanas normalmente el agua corre a borde de vía por los bordillos hasta un sumidero.

El sumidero puede estar a nivel de vía (generalmente en una esquina o cambio de dirección) o verticalmente dentro del bordillo sea en un separador o andén. Este último es el más recomendable ya que evita que los vehículos puedan tener algún incidente al pasar por encima de ellos, y se evita su traslado cuando hay una reconfiguración de vía.



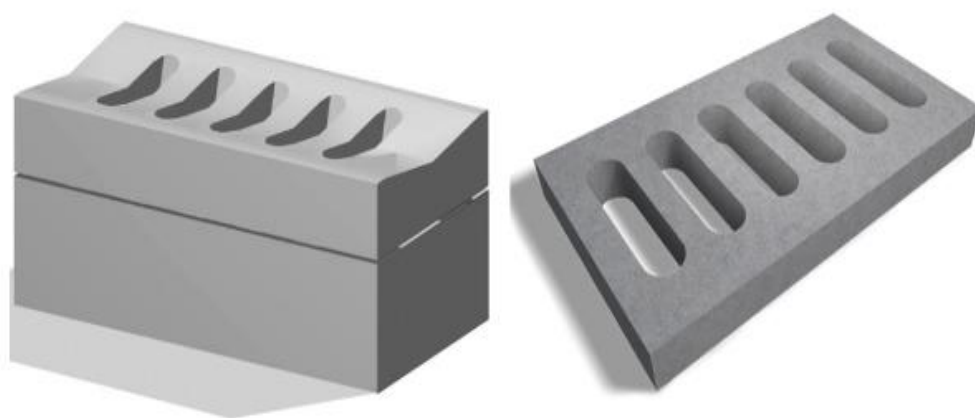
**Figura 3.** Sección Transversal de una cuneta urbana.



**Figura 4.** Tipos de Sumideros.

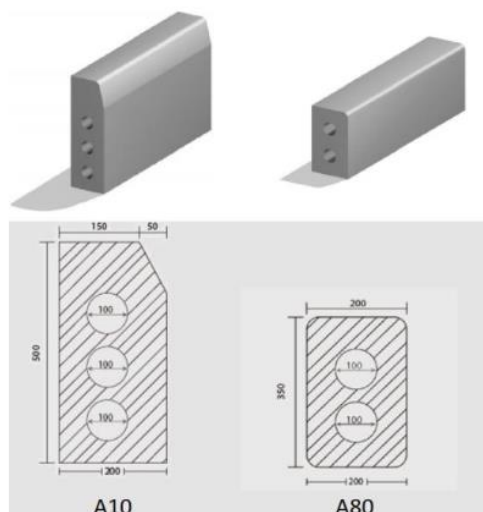


**Figura 5.** Sumideros



**Figura 6.** Rejillas para los sumideros.

***Bordillo.*** También llamado sardinel o cordón. Es una estructura que sobresale verticalmente en los bordes de la vía. se emplean principalmente para orientar el tránsito, encausar las aguas, delimitar andenes Existen diversos tipos de bordillos dependiendo de sus materiales, de su fabricación y disposición, y su forma.



**Figura 7.** Bordillo.

***Andenes y senderos peatonales.*** Es la faja longitudinal ubicada a los costados de la vía destinada para uso peatonal. En algunos casos excepcionales puede servir a la movilidad de personas en vehículos no motorizados.

Los andenes que se adecuen, deben cumplir con las disposiciones de accesibilidad y circulación para personas con movilidad reducida. El gálibo vertical mínimo que se deberá tener en zonas de circulación peatonal es de 2.50 m, de manera que se evite el encajonamiento. La pendiente transversal máxima permitida en los andenes debe ser de 2%; esto en cumplimiento de la NTC 4279.

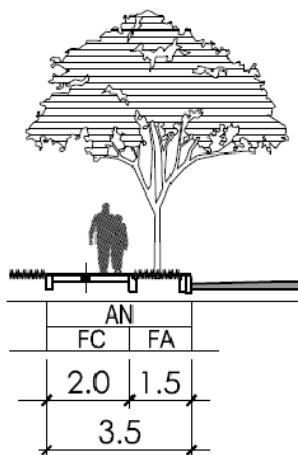
***Elementos de senderos peatonales y andenes.***

**Franja de circulación peatonal.** Siempre debe dejarse una franja de circulación peatonal con ancho mínimo de 1.50 m para vías existentes y vías privadas o internas, y de 2.00 m para nuevas intervenciones, y deben estar acondicionados para el paso de todos los usuarios, es decir,

deben ser inclusivos y estar libres de obstáculos. La elevación respecto de la vía adyacente debe estar entre 0.10 m – 0.20 m. En el caso de desniveles entre andén y calzada mayores a 0.30 m se deberá instalar una baranda de altura entre 0.90 m y 1.00 m.

La franja de circulación peatonal podrá ser utilizada por vehículos no motorizados, garantizando la señalización horizontal y vertical, que indique al otro usuario la disminución de la velocidad y la prelación del peatón sobre este. Las franjas de circulación de los corredores del sistema de transporte masivo o de mediana capacidad deben tener una sección mínima de 4.00 m.

**Franja de amoblamiento o zona verde.** Faja lineal localizada entre la franja de circulación vehicular y la peatonal y entre esta y la ciclorruta, si existe, donde normalmente, se ubican los elementos urbanos que brindarán confort y seguridad dentro de la vía: la arborización, el amueblamiento urbano, la señalización vertical, el alumbrado público, la semaforización y los elementos de infraestructura de servicios públicos, seguridad y tránsito, siempre y cuando, la sección de la franja lo permita. En caso de que el espacio no permita la construcción de esta franja se debe considerar la ampliación de la franja de circulación para que asuma los requerimientos de la instalación de amueblamiento básico. El ancho mínimo de esta franja es de 1.50 m para vías nuevas. En caso de ser una vía existente, en una zona con un urbanismo consolidado, con restricciones de mejoramiento del ancho de la sección, el ancho mínimo es de 0.50 m.



**Figura 8.** Perfil andén.

### 2.3 Marco Conceptual

La revisión del estado de las vías urbanas y la identificación de alternativas de mejoramiento se basa en un conjunto de conceptos y principios relacionados con la infraestructura vial, el transporte urbano y la planificación y gestión del territorio. A continuación, se describen algunos de los principales conceptos involucrados en este tema:

***Infraestructura vial.*** La infraestructura vial es un elemento clave para el desarrollo urbano, ya que permite la movilidad de personas y bienes en una ciudad. Las vías urbanas en los barrios de una ciudad son una parte fundamental de la infraestructura vial, ya que conectan las diferentes zonas residenciales, comerciales e industriales de la ciudad.

La calidad de las vías urbanas en los barrios de una ciudad es esencial para garantizar la seguridad y comodidad de los usuarios, así como para fomentar el desarrollo económico y social de la comunidad. Además, una buena infraestructura vial en los barrios de una ciudad permite una mayor accesibilidad a los servicios públicos, como hospitales, escuelas, comercios y otros lugares de interés.

Sin embargo, la revisión del estado de las vías urbanas en los barrios de una ciudad es una tarea importante que requiere una evaluación regular de las condiciones de la infraestructura vial existente, para identificar problemas y necesidades de mantenimiento y mejora. La identificación de alternativas de mejoramiento, que permitan mantener y mejorar la calidad de las vías urbanas, es fundamental para garantizar la sostenibilidad y la eficiencia de la infraestructura vial en los barrios de una ciudad.

En esta tarea, es importante involucrar a la comunidad y a las autoridades locales en el proceso de revisión y mejora de las vías urbanas, para asegurar que las soluciones propuestas se ajusten a las necesidades y demandas de los usuarios, y contribuyan al desarrollo sostenible y la calidad de vida de la comunidad.

***Transporte urbano.*** El tráfico urbano en las vías urbanas de los barrios de una ciudad es un aspecto importante de la movilidad urbana, que influye directamente en la calidad de vida de los residentes y en el desarrollo económico y social de la comunidad. El tráfico urbano puede afectar la seguridad, el tiempo de desplazamiento, la calidad del aire y el ruido en los barrios, entre otros aspectos.

La gestión del tráfico urbano en las vías urbanas de los barrios de una ciudad requiere una planificación adecuada, que tenga en cuenta las necesidades y demandas de los usuarios, y que permita una movilidad sostenible y eficiente. Para lograr esto, es importante contar con una infraestructura vial adecuada, señalización clara y precisa, y un sistema de transporte público integrado y eficiente.

La planificación del tráfico urbano en los barrios de una ciudad también debe considerar medidas de seguridad vial, como la reducción de la velocidad máxima permitida, la creación de zonas peatonales y ciclistas, y la implementación de medidas de control del tráfico para mejorar la seguridad de los usuarios.

La gestión del tráfico urbano en las vías urbanas de los barrios de una ciudad es esencial para garantizar una movilidad sostenible y eficiente, que contribuya al desarrollo económico y social de la comunidad, y que mejore la calidad de vida de los residentes.

***Planificación y gestión del territorio.*** La planificación y gestión del territorio son fundamentales para la revisión de las vías urbanas en los barrios. La forma en que se diseñan y gestionan las vías urbanas tiene un impacto directo en la calidad de vida de los residentes de los barrios. En este ensayo se abordará la importancia de la planificación y gestión del territorio en un estudio de revisión de las vías urbanas para los barrios.

La planificación y gestión del territorio en los barrios debe ser una tarea conjunta entre los gobiernos locales, la comunidad y otros actores relevantes. Es necesario tener en cuenta las necesidades y demandas de la comunidad en la toma de decisiones y en la implementación de medidas para mejorar la movilidad y accesibilidad de las vías urbanas.

Uno de los primeros pasos en la planificación y gestión del territorio en los barrios es la identificación de los objetivos que se quieren lograr con la revisión de las vías urbanas. Estos objetivos pueden incluir mejorar la accesibilidad y movilidad, aumentar la seguridad vial, reducir la congestión del tráfico, mejorar la calidad del aire, entre otros. Es importante que estos objetivos se establezcan de manera clara y concreta para poder diseñar soluciones efectivas.



Otro aspecto clave en la planificación y gestión del territorio en los barrios es la participación ciudadana. Es fundamental involucrar a los residentes, comerciantes y otros actores relevantes en el proceso de toma de decisiones. Se deben llevar a cabo consultas y reuniones para conocer sus necesidades y preocupaciones y, de esta manera, diseñar soluciones que se adapten a las demandas de la comunidad.

Además, es importante considerar el uso del suelo en los barrios en la planificación y gestión del territorio. Es necesario analizar cómo se están utilizando actualmente los diferentes espacios urbanos y cómo se pueden reorganizar para mejorar la movilidad y accesibilidad. Por ejemplo, es posible dedicar más espacio a los peatones y ciclistas, reducir el espacio dedicado a los vehículos, o incluso crear zonas peatonales.

Por último, es fundamental que las soluciones diseñadas sean implementadas de manera efectiva y sostenible. Esto requiere un compromiso por parte de los gobiernos locales, la comunidad y otros actores relevantes para asegurarse de que las medidas implementadas sean efectivas y se mantengan en el tiempo

***Evaluación del estado de las vías.*** La evaluación del estado de las vías urbanas permite identificar los problemas existentes y las necesidades de la comunidad en cuanto a movilidad y accesibilidad. En este ensayo se abordará la importancia de la evaluación del estado de las vías en un estudio de revisión de las vías urbanas para los barrios.

La evaluación del estado de las vías en los barrios es esencial para determinar el grado de seguridad y comodidad que ofrecen las vías urbanas. La identificación de los problemas en la infraestructura vial, como baches, desniveles en la calzada, aceras en mal estado, señalización

insuficiente o inadecuada, entre otros, es el primer paso para diseñar soluciones efectivas que permitan mejorar la movilidad y accesibilidad en las zonas urbanas.

En este sentido, la evaluación del estado de las vías también es importante para la identificación de los puntos críticos en las vías urbanas en cuanto a la seguridad vial. La identificación de los puntos de alto riesgo en las vías urbanas, como cruces peligrosos, zonas con alta densidad de tráfico, entre otros, permite diseñar medidas específicas para reducir los accidentes de tráfico y mejorar la seguridad vial.

Asimismo, la evaluación del estado de las vías también permite identificar las necesidades y demandas de la comunidad en cuanto a movilidad y accesibilidad. La participación ciudadana es fundamental en la evaluación del estado de las vías, ya que permite conocer las opiniones, necesidades y demandas de la comunidad, lo que es crucial para diseñar soluciones que se adapten a las demandas de la comunidad.

Además, la evaluación del estado de las vías también es importante para la identificación de las áreas prioritarias para la inversión en la infraestructura vial. La evaluación del estado de las vías permite determinar las vías urbanas que requieren una intervención inmediata y cuáles pueden esperar. Esta información es esencial para la planificación y gestión de los recursos en la inversión en la infraestructura vial.

***Alternativas de mejoramiento.*** La mejora de las vías urbanas en los barrios es un proceso continuo que busca garantizar la seguridad vial, el confort de los usuarios, la accesibilidad y la conectividad. En este ensayo, se abordarán algunas alternativas de mejoramiento de las vías urbanas para los barrios.

Una de las alternativas de mejoramiento de las vías urbanas en los barrios es la pavimentación. La pavimentación de las vías urbanas mejora la calidad del piso de rodadura, lo que aumenta el confort de los usuarios y reduce el desgaste de los vehículos. La pavimentación también mejora la accesibilidad para personas con movilidad reducida y facilita la circulación de bicicletas y otros medios de transporte no motorizados.

Otra alternativa de mejoramiento de las vías urbanas es la ampliación y mejora de las aceras. Las aceras son una parte fundamental de las vías urbanas, ya que permiten el tránsito seguro de los peatones. La ampliación de las aceras permite aumentar el espacio para el tránsito de los peatones y mejorar su seguridad. Además, la mejora de las aceras también incluye la colocación de elementos de mobiliario urbano, como bancos, papeleras, farolas, entre otros, lo que mejora la calidad de vida en los barrios.

Otra alternativa de mejora de las vías urbanas en los barrios es la creación de carriles exclusivos para bicicletas. La creación de carriles exclusivos para bicicletas fomenta el uso de la bicicleta como medio de transporte alternativo, lo que reduce la congestión vehicular y mejora la calidad del aire. Además, los carriles exclusivos para bicicletas también mejoran la seguridad vial de los ciclistas.

La mejora de la señalización vial es otra alternativa de mejora de las vías urbanas en los barrios. La señalización vial adecuada y suficiente permite una circulación más segura y fluida de los vehículos y peatones, lo que reduce el riesgo de accidentes de tráfico. La mejora de la señalización también incluye la colocación de semáforos, señales luminosas y demás elementos que permitan una circulación más segura y ordenada.

La mejora de la iluminación pública es otra alternativa de mejora de las vías urbanas en los barrios. La iluminación pública adecuada y suficiente mejora la seguridad vial de los usuarios, ya que permite una mejor visibilidad en la vía y reduce el riesgo de accidentes de tráfico. Además, la mejora de la iluminación pública también mejora la percepción de seguridad de los residentes y reduce la delincuencia.

***La seguridad vial.*** Las vías urbanas son un espacio compartido por diferentes tipos de usuarios, como peatones, ciclistas, motociclistas y conductores de vehículos, lo que aumenta la complejidad del tráfico y la necesidad de medidas de seguridad vial adecuadas. En este ensayo, se abordarán algunas consideraciones importantes para mejorar la seguridad vial en las vías urbanas de los barrios.

La educación vial y la concienciación de los usuarios. Los usuarios de las vías urbanas deben conocer las normas de circulación y las señales de tráfico, y ser conscientes de la importancia de respetarlas para prevenir accidentes de tráfico. Las campañas de concienciación y educación vial son una herramienta fundamental para fomentar un comportamiento responsable y seguro en los usuarios de las vías urbanas.

La infraestructura vial debe estar diseñada de manera segura y adecuada para cada tipo de usuario. Es importante que las vías urbanas cuenten con elementos de seguridad vial como pasos de cebra, semáforos, señalización y barreras de protección. Además, es importante que las vías cuenten con carriles exclusivos para bicicletas, aceras amplias y adecuadas para peatones, y zonas de estacionamiento adecuadas y seguras para los vehículos.

Se debe desarrollar la implementación de medidas de control de velocidad. La velocidad excesiva es una de las principales causas de accidentes de tráfico en las vías urbanas. La implementación de medidas como los radares, los límites de velocidad y las bandas reductoras de velocidad son herramientas útiles para prevenir accidentes de tráfico causados por la velocidad.

Se debe propender por la creación de espacios públicos seguros para el esparcimiento y recreación de los residentes. La creación de zonas peatonales y plazas públicas seguras y adecuadas para el disfrute de los residentes fomenta la vida comunitaria y reduce el uso de vehículos en las vías urbanas.

Es importante la colaboración y participación de los residentes en la mejora de la seguridad vial en las vías urbanas. La participación de los residentes en la planificación y diseño de las vías urbanas y en la identificación de problemas de seguridad vial es fundamental para mejorar la seguridad vial en los barrios.

## **2.4 Marco Contextual**

El desarrollo del documento se llevará a cabo acorde a la información obtenida de los estudios realizados a las calles ubicadas en el barrio ciudad jardín, comuna 5, san José de Cúcuta, norte de Santander.

La revisión del estado de las vías urbanas y la identificación de alternativas para su mejoramiento es un tema de gran importancia en la planificación y gestión del transporte urbano. Las vías urbanas son elementos clave de la infraestructura de transporte de las ciudades y su estado influye significativamente en la calidad de vida de los ciudadanos, la seguridad vial, la eficiencia del transporte y la competitividad económica.

La revisión del estado de las vías urbanas implica la evaluación periódica de su condición física, estructural y funcional, así como la identificación de problemas y necesidades de mantenimiento y mejora. Para llevar a cabo esta evaluación, se pueden utilizar técnicas de evaluación no destructivas, como el análisis de superficies de rodadura, el escaneo láser, la evaluación visual y la inspección técnica.

Una vez que se ha evaluado el estado de las vías urbanas, es necesario identificar alternativas de mejoramiento para abordar los problemas y necesidades identificados. Estas alternativas pueden incluir el mantenimiento preventivo y correctivo, la rehabilitación y reconstrucción de la vía, la mejora de la señalización y la seguridad vial, la implementación de nuevas tecnologías y la optimización del diseño y la operación de la vía.

Es importante tener en cuenta que la revisión del estado de las vías urbanas y la identificación de alternativas de mejoramiento deben llevarse a cabo de manera integrada y coordinada con otros aspectos del transporte urbano, como el transporte público, la movilidad activa, la gestión del tráfico y la planificación del uso del suelo. Además, deben considerarse factores socioeconómicos y ambientales para garantizar la sostenibilidad de las soluciones propuestas.

## **2.5 Marco Legal**

*Ley 105 (1993)*. Por medio de la cual se establece el régimen de contratación de las entidades estatales y se dictan otras disposiciones: Esta ley establece las normas y principios para la contratación pública en Colombia, y se debe tener en cuenta para la selección de los contratistas que realizarán la intervención de la vía.

*La Ley 336 (1996)*, también conocida como la Ley de Transporte, regula la organización del sistema nacional de transporte en Colombia y establece las competencias de los diferentes niveles de gobierno en la construcción y mantenimiento de las vías urbanas y rurales.

Entre los objetivos de la ley se encuentran el establecimiento de una política de transporte sostenible, la promoción de la seguridad vial, la protección del medio ambiente y la mejora de la calidad de vida de la población.

La Ley 336 (1996) establece que el Ministerio de Transporte es el encargado de establecer las políticas y directrices para el transporte en Colombia, mientras que los departamentos y municipios tienen la responsabilidad de construir, mantener y operar las vías urbanas y rurales en sus jurisdicciones.

La ley establece la creación de los consejos de transporte en los diferentes niveles de gobierno, que tienen la función de coordinar las políticas de transporte en sus respectivas jurisdicciones y tomar decisiones en materia de construcción, mantenimiento y operación de las vías.

La Ley 336 (1996), también establece la creación del Fondo Nacional de Transporte (FNT), que tiene como objetivo financiar proyectos de transporte en Colombia. El FNT se financia con recursos del presupuesto nacional, así como con recursos provenientes de contribuciones especiales, impuestos y tasas sobre el transporte.

La Ley 336 (1996), establece el marco legal para la organización del sistema nacional de transporte en Colombia y regula las competencias de los diferentes niveles de gobierno en la construcción y mantenimiento de las vías urbanas y rurales.

El *Decreto 1505 (2003)*, es una normativa en Colombia que establece el reglamento técnico para la construcción y mantenimiento de las vías urbanas y rurales. El objetivo principal de este decreto es garantizar que la construcción y el mantenimiento de las vías en Colombia se realicen de manera eficiente, segura y sostenible.

El Decreto 1505 (2003), establece los criterios técnicos y de diseño que deben ser aplicados en la construcción de las vías, incluyendo especificaciones para el ancho, la pendiente y la calidad de los materiales a utilizar. También establece los requisitos para el mantenimiento y conservación de las vías, incluyendo la limpieza, señalización y reparación de los daños.

La normativa establece la necesidad de realizar estudios técnicos previos para la construcción y mantenimiento de las vías, y se deben obtener los permisos y autorizaciones necesarios antes de iniciar cualquier obra. También se deben seguir los procedimientos y requisitos establecidos por las autoridades de tránsito locales para la señalización y regulación del tráfico en las vías urbanas y rurales.

Además, el Decreto 1505 (2003) establece los criterios para la evaluación del estado de las vías y la necesidad de realizar inspecciones periódicas para detectar posibles fallas y programar el mantenimiento y reparación de las mismas.

El Decreto 1505 (2003), establece las especificaciones técnicas y los criterios de diseño para la construcción y mantenimiento de las vías urbanas y rurales en Colombia, con el objetivo de garantizar su eficiencia, seguridad y sostenibilidad.



La **Resolución 0571 (2015)**, es una normativa emitida por el Instituto Nacional de Vías (INVIAS) en Colombia, que establece las especificaciones técnicas para el diseño y construcción de pavimentos rígidos de concreto para vías urbanas y rurales en el país.

La resolución establece los criterios técnicos que deben ser considerados para el diseño y construcción de pavimentos de concreto, tales como la resistencia a la compresión, la absorción de agua, la durabilidad y la rugosidad superficial. También establece los requisitos para la preparación de la superficie, la colocación de las juntas y la terminación de los bordes.

La Resolución 0571 (2015) se aplica a todas las vías urbanas y rurales en Colombia, y es de obligatorio cumplimiento para todas las entidades responsables de la construcción y mantenimiento de las mismas.

La Resolución 0571 (2015) establece las especificaciones técnicas para el diseño y construcción de pavimentos de concreto para vías urbanas y rurales en Colombia, con el objetivo de garantizar su calidad, durabilidad y seguridad.

**Resolución 1618 (2010)**. Por la cual se establece el procedimiento para la elaboración del inventario de la red vial nacional: Esta resolución establece el procedimiento para la elaboración del inventario de la red vial nacional, y se debe tener en cuenta para la identificación de las vías que requieren intervención.

**Resolución 2003 (2014)**. Por la cual se establece el procedimiento para la elaboración del inventario de la red vial departamental y municipal: Esta resolución establece el procedimiento para la elaboración del inventario de la red vial departamental y municipal, y se debe tener en

cuenta para la identificación de las vías que requieren intervención en los niveles departamental y municipal.

**Ley 136 (1994).** Por la cual se dictan normas tendientes a modernizar la organización y el funcionamiento de los municipios: Esta ley establece las normas para la organización y funcionamiento de los municipios en Colombia, y se debe tener en cuenta para definir las competencias y responsabilidades de los municipios en la intervención de las vías.

**Ley 388 (1997).** Por la cual se modifica la Ley 9 de 1989, y la Ley 3 de 1991 y se dictan otras disposiciones: Esta ley establece las normas para la planificación y ordenamiento territorial en Colombia, y se debe tener en cuenta para definir la ubicación y características de las intervenciones en las vías.

**Resolución 1958 (2013).** Por la cual se establece el procedimiento para la evaluación de las condiciones técnicas y de seguridad de las carreteras y demás vías del territorio nacional: Esta resolución establece el procedimiento para la evaluación de las condiciones técnicas y de seguridad de las carreteras y demás vías del territorio nacional, y se debe tener en cuenta para definir las alternativas de intervención de las vías.

Asimismo, el Instituto Nacional de Vías (INVIAS) ha desarrollado un Manual para la elaboración de un inventario vial en Colombia, el cual establece los lineamientos técnicos y metodológicos para llevar a cabo este proceso. El manual describe detalladamente los elementos que deben ser incluidos en el inventario, así como los procedimientos para su recolección y análisis.

En cuanto a las responsabilidades de los entes territoriales, la Ley 769 (2002) establece que los municipios y departamentos tienen la obligación de mantener en buen estado las vías a su cargo. Para cumplir con esta obligación, es necesario contar con un inventario actualizado que permita identificar las necesidades de mantenimiento y reparación de la infraestructura vial.

El documento **CONPES 3480 (2007)**, en el que se adopta la “*Política para el mejoramiento de la Gestión Vial Departamental a través de la implementación del Plan Vial Regional*”, que es un programa del Gobierno Nacional orientado a implementar sistemas de gestión vial en los departamentos y al fortalecimiento institucional de los Entes Territoriales para ejercer sus competencias en materia vial. El programa está orientado a facilitar, dentro de un marco regional y nacional, la competitividad e integración de los departamentos, de manera que se generen economías de escala y se desarrollen metodologías de gestión vial apropiadas para cada región.

Y documento **CONPES 3481 (2007)**, por el cual se da la “Autorización a la Nación para contratar un empréstito externo con la banca multilateral hasta por US \$10 millones, o su equivalente en otras monedas, para financiar parcialmente en el programa de asistencia al Ministerio de Transporte para la ejecución del Plan Vial Regional”.

Por otro lado, el documento **CONPES 3857 (2016)**, formula los lineamientos para la gestión de la red vial terciaria a cargo de los municipios, los departamentos y la nación.

Finalmente, el **Acuerdo 45 (2017)** de la Comisión Rectora del Sistema General de Regalías SGR, “Por medio del cual se expide el Acuerdo Único del Sistema General de Regalías (SGR) y se dictan otras disposiciones”.

### 3. Contenido del Proyecto

#### 3.1 Información obtenida en campo.

**Tabla 1.** Calles y avenidas de estudio barrio Ciudad Jardín Comuna 5, San José de Cúcuta, Norte de Santander.

<i>DIRECCIÓN</i>	<i>GEOREFERENCIA</i>
<i>AVENIDA 13 ESTE ENTRE CALLES 8N - 8AN</i>	<i>7.908055, -72.489663</i>
<i>AVENIDA 13 ESTE ENTRE CALLES 8AN - 8BN</i>	<i>7.908619, -72.489818</i>
<i>AVENIDA 13 ESTE ENTRE CALLES 8BN - 8CN</i>	<i>7.908808, -72.489886</i>
<i>AVENIDA 13 ESTE ENTRE CALLES 8CN - 9AN</i>	<i>7.909259, -72.490063</i>
<i>AVENIDA 13 ESTE ENTRE CALLES 9AN-9BN</i>	<i>7.909695, -72.490278</i>
<i>AVENIDA 13 ESTE ENTRE CALLES 9BN-10AN</i>	<i>7.909911, -72.490307</i>
<i>AVENIDA 13 ESTE ENTRE CALLES 10AN-11N</i>	<i>7.910257, -72.490272</i>
<i>AVENIDA 14AESTE ENTRE CALLES 8AN-8BN</i>	<i>7.908228, -72.488408</i>
<i>AVENIDA 14AESTE ENTRE CALLES 8BN-8CN</i>	<i>7.908679, -72.488896</i>
<i>AVENIDA 14AESTE ENTRE CALLES 8BN-8CN</i>	<i>7.909153, -72.488963</i>
<i>AVENIDA 14AESTE ENTRE CALLES 8CN-9AN</i>	<i>7.909529, -72.489004</i>
<i>AVENIDA 14AESTE ENTRE CALLES 9BN-10<sup>a</sup></i>	<i>7.910348, -72.489377</i>
<i>AVENIDA 14AESTE ENTRE CALLES 10AN-11AN</i>	<i>7.910825, -72.489476</i>
<i>AVENIDA 14AESTE ENTRE CALLES 11N-11AN</i>	<i>7.911179, -72.489533</i>
<i>AVENIDA 15ESTE ENTRE CALLES 8AN - 8BN</i>	<i>7.908768, -72.488197</i>
<i>AVENIDA 15ESTE ENTRE CALLES 8BN - 8CN</i>	<i>7.909226, -72.488290</i>
<i>AVENIDA 15ESTE ENTRE CALLES 8CN - 9AN</i>	<i>7.909656, -72.488372</i>
<i>AVENIDA 14ESTE ENTRE CALLES 9AN - 9BN</i>	<i>7.910202, -72.488663</i>
<i>AVENIDA 15ESTE ENTRE CALLES 9AN-9BN</i>	<i>7.910976, -72.488589</i>
<i>AVENIDA 15AESTE ENTRE CALLES 8AN-8BN</i>	<i>7.908509, -72.487482</i>
<i>AVENIDA 15AESTE ENTRE CALLES 8BN-8CN</i>	<i>7.909027, -72.487608</i>
<i>AVENIDA 15AESTE ENTRE CALLES 8CN-9AN</i>	<i>7.909465, -72.487680</i>
<i>CALLE 8N ENTRE AVENIDAS 13E-14E</i>	<i>7.910171, -72.487825</i>
<i>CALLE 8N ENTRE AVENIDAS 14E-14AE</i>	<i>7.907976, -72.488874</i>
<i>CALLE 8N ENTRE AVENIDAS 14AE-15E</i>	<i>7.908152, -72.487983</i>
<i>CALLE 8N ENTRE AVENIDAS 15E-AV LIBERTADORES</i>	<i>7.908307, -72.487220</i>
<i>CALLE 8AN ENTRE AVENIDAS 13E-14AE</i>	<i>7.908370, -72.486951</i>
<i>CALLE 8AN ENTRE AVENIDAS 14AE-15E</i>	<i>7.908369, -72.489443</i>
<i>CALLE 8AN ENTRE AVENIDAS 15E-15AE</i>	<i>7.908534, -72.488617</i>
<i>CALLE 8AN ENTRE AVENIDAS 15AE-AV LIBERTADORES</i>	<i>7.908666, -72.487887</i>
<i>CALLE 8BN ENTRE AVENIDAS 13E-14AE</i>	<i>7.908666, -72.490231</i>

---

<i>CALLE 8BN ENTRE AVENIDAS 14E-15E</i>	<i>7.908810, -72.489469</i>
<i>CALLE 8BN ENTRE AVENIDAS 15E-15AE</i>	<i>7.909102, -72.488102</i>
<i>CALLE 8BN ENTRE AVENIDAS 15E-AV LIBERTADORES</i>	<i>7.909230, -72.487388</i>
<i>CALLE 9AN ENTRE AVENIDAS 13E-14AE</i>	<i>7.909506, -72.490628</i>
<i>CALLE 9AN ENTRE AVENIDAS 14E-15E</i>	<i>7.909687, -72.489625</i>
<i>CALLE 9AN ENTRE AVENIDAS 15E-15AE</i>	<i>7.909931, -72.488380</i>
<i>CALLE 9AN ENTRE AVENIDAS 15E-AV LIBERTADORES</i>	<i>7.910080, -72.487672</i>
<i>CALLE 9BN ENTRE AVENIDAS 13E-14AE</i>	<i>7.910090, -72.489861</i>
<i>CALLE 9BN ENTRE AVENIDAS 14AE-AV LIBERTADORES</i>	<i>7.910478, -72.487924</i>

---

***Información recolectada en AVENIDA 13 ESTE ENTRE CALLES 8N - 8AN.***

Tenemos que esta calle de estudio mide 82 metros en su totalidad se encuentra en buen estado, no posee baches y tiene señalización adecuada ya que en su esquina sur tiene un cruce crítico de transporte público y transporte particular, por lo demás se determina que cumple con su función y el asfalto que cubre la vía se encuentra en óptimas condiciones.

***Información recolectada en AVENIDA 13 ESTE ENTRE CALLES 8AN - 8BN.*** Para esta calle de estudio tenemos que mide 73 metros en su totalidad se encuentra en buen estado, no posee baches y tiene señalización adecuada, cuenta con un reductor de velocidad a 30 metros en sentido norte, por lo demás se determina que cumple con su función y el asfalto que cubre la vía se encuentra en óptimas condiciones.

***Información recolectada en AVENIDA 13 ESTE ENTRE CALLES 8BN - 8CN.***

Tenemos que esta calle de estudio mide 90 metros en su totalidad se encuentra en óptimas condiciones, no posee baches y tiene señalización adecuada ya que en su esquina sur tiene un cruce crítico de transporte público y transporte particular, por lo demás se determina que cumple con su función.

***Información recolectada en AVENIDA 13 ESTE ENTRE CALLES 8CN - 9AN.***

Tenemos que esta calle de estudio mide 80 metros en su totalidad se encuentra en buen estado, no posee baches y tiene señalización adecuada, por lo demás se determina que cumple con su función y el asfalto que cubre la vía se encuentra en óptimas condiciones.

***Información recolectada en AVENIDA 13 ESTE ENTRE CALLES 9AN-9BN.***

Tenemos que esta calle de estudio mide 70 metros en su totalidad se encuentra en buen estado, no posee baches y tiene señalización adecuada, por lo demás se determina que cumple con su función y el asfalto que cubre la vía se encuentra en óptimas condiciones.

***Información recolectada en AVENIDA 13 ESTE ENTRE CALLES 9BN-10AN.***

Tenemos que esta calle de estudio mide 75 metros en su totalidad se encuentra en buen estado, no posee baches y tiene señalización adecuada, por lo demás se determina que cumple con su función y el asfalto que cubre la vía se encuentra en óptimas condiciones.

***Información recolectada en AVENIDA 13 ESTE ENTRE CALLES 10AN-11N.***

Tenemos que esta calle de estudio mide 60 metros en su totalidad se encuentra en buen estado, no posee baches y tiene señalización adecuada, en esta calle culmina el barrio ciudad jardín e inicia el barrio la mar al norte, al este inicia el barrio guaimaral y zulima, la vía se encuentra en muy buenas condiciones.

***Información recolectada en AVENIDA 14AESTE ENTRE CALLES 8AN-8BN.***

Tenemos que esta calle de estudio mide 60 metros en su totalidad se encuentra en buen estado, esta vía se encuentra construida en pavimento rígido y ha sido reparada por los vecinos del sector que no han tenido respuesta del gobierno municipal en ninguno de sus programas, se encuentra

con zonas donde el pavimento esta greteado y necesita ser reparado en total el ,al estado de esta es de 40 metros<sup>2</sup>, ente lo cual ninguno de los vecinos presenta la intención de recuperar dicha vía en espera de que la entidad competente realice los arreglos.

***Información recolectada en AVENIDA 14AESTE ENTRE CALLES 8BN-8CN.***

Tenemos que esta calle de estudio mide 85 metros en su totalidad, esta calle de estudio se encuentra en regular estado a falta de mantenimiento preventivo que es necesario darse en este sector la calle es un hibrido entre pavimento flexible y pavimento rígido que requiere intervención por parte de la entidad encargada de las vías de los barrios.

La vía presenta 37 metros<sup>2</sup> de piel de cocodrilo, ahuellamiento en 12 metros<sup>2</sup>, presenta grietas en el pavimento rígido con un nivel de severidad alto lo que requiere intervención inmediata para mitigar el daño que se ha presentado a lo largo del tiempo.

***Información recolectada en AVENIDA 14AESTE ENTRE CALLES 8BN-8CN.***

Tenemos que esta calle de estudio mide 77 metros en su totalidad, esta calle de estudio se encuentra en regular estado a falta de mantenimiento preventivo que es necesario darse en este sector; la calle está construida en pavimento flexible.

La vía presenta 19 metros<sup>2</sup> de piel de cocodrilo, ahuellamiento en 18 metros<sup>2</sup>, perdida de la capa de rodadura en 22 metros<sup>2</sup>.

***Información recolectada en AVENIDA 14AESTE ENTRE CALLES 8CN-9AN.***

Tenemos que esta calle de estudio mide 90 metros en su totalidad, esta calle de estudio se encuentra en regular estado a falta de mantenimiento preventivo que es necesario darse en este sector, la calle está construida en pavimento rígido, con señalización al final de calle en sentido

norte, La vía presenta en el pavimento rígido con un nivel de severidad alto en 32 metros<sup>2</sup>, severidad en daño por grietas bajo en 20 metros<sup>2</sup>, lo que requiere intervención inmediata para mitigar el daño que se ha presentado a lo largo del tiempo.

***Información recolectada en AVENIDA 14AESTE ENTRE CALLES 9BN-10ª.***

Tenemos que esta calle de estudio mide 80 metros en su totalidad, esta calle de estudio se encuentra en regular estado a falta de mantenimiento preventivo que es necesario darse en este sector, la calle está construida en pavimento rígido, con señalización al final de calle en sentido norte, La vía presenta en el pavimento rígido con un nivel de severidad alto en 14 metros<sup>2</sup>, severidad en daño por grietas bajo en 11 metros<sup>2</sup>, lo que requiere intervención inmediata para mitigar el daño que se ha presentado a lo largo del tiempo.

***Información recolectada en AVENIDA 14AESTE ENTRE CALLES 10AN-11AN.*** Para esta calle de estudio tenemos que mide 79 metros en su totalidad se encuentra en buen estado, no posee baches y tiene señalización adecuada, cuenta con un reductor de velocidad a 23 metros en sentido sur, por lo demás se determina que cumple con su función y el asfalto que cubre la vía se encuentra en óptimas condiciones.

***Información recolectada en AVENIDA 14AESTE ENTRE CALLES 11N-11AN.***

Tenemos que esta calle de estudio mide 87 metros en su totalidad, esta calle de estudio se encuentra en regular estado a falta de mantenimiento preventivo que es necesario darse en este sector, la calle está construida en pavimento rígido, con señalización al final de calle en sentido norte, La vía presenta en el pavimento rígido con un nivel de severidad alto en 22 metros<sup>2</sup>, severidad en daño por grietas bajo en 18 metros<sup>2</sup>, lo que requiere intervención inmediata para mitigar el daño que se ha presentado a lo largo del tiempo.



***Información recolectada en AVENIDA 15ESTE ENTRE CALLES 8AN - 8BN.***

Tenemos que esta calle de estudio mide 55 metros en su totalidad, esta calle de estudio se encuentra en regular estado a falta de mantenimiento preventivo que es necesario darse en este sector, la calle está construida en pavimento rígido, con señalización al final de calle en sentido sur, La vía presenta en el pavimento rígido con un nivel de severidad alto en 16 metros<sup>2</sup>, severidad en daño por grietas bajo en 11 metros<sup>2</sup>.

***Información recolectada en AVENIDA 15ESTE ENTRE CALLES 8BN - 8CN.*** Para esta calle de estudio tenemos que mide 67 metros en su totalidad se encuentra en buen estado, no posee baches y tiene señalización adecuada, por lo demás se determina que cumple con su función y el asfalto que cubre la vía se encuentra en buenas condiciones para la transitabilidad.

***Información recolectada en AVENIDA 15ESTE ENTRE CALLES 8CN - 9AN.*** Para esta calle de estudio tenemos que mide 80 metros en su totalidad se encuentra en buen estado, no posee baches y tiene señalización adecuada, por lo demás se determina que cumple con su función y el asfalto que cubre la vía se encuentra en buenas condiciones.

***Información recolectada en AVENIDA 14ESTE ENTRE CALLES 9AN - 9BN.***

Tenemos que esta calle de estudio mide 85 metros en su totalidad, esta calle de estudio se encuentra en regular estado a falta de mantenimiento preventivo que es necesario darse en este sector la calle es un híbrido entre pavimento flexible y pavimento rígido que requiere intervención por parte de la entidad encargada de las vías de los barrios.

***Información recolectada en AVENIDA 15ESTE ENTRE CALLES 9AN-9BN.*** Para esta calle de estudio tenemos que mide 67 metros en su totalidad se encuentra en buen estado, no

posee baches y tiene señalización adecuada, por lo demás se determina que cumple con su función y el asfalto que cubre la vía se encuentra en buenas condiciones para la transitabilidad.

***Información recolectada en AVENIDA 15AESTE ENTRE CALLES 8AN-8BN.*** Para esta calle de estudio tenemos que mide 76 metros en su totalidad se encuentra en buen estado, no posee baches y tiene señalización adecuada, cuenta con un reductor de velocidad a 15 metros en sentido norte, por lo demás se determina que cumple con su función y el asfalto que cubre la vía se encuentra en óptimas condiciones.

***Información recolectada en AVENIDA 15AESTE ENTRE CALLES 8BN-8CN.*** Tenemos que esta calle de estudio mide 87 metros en su totalidad, esta calle de estudio se encuentra en regular estado a falta de mantenimiento preventivo que es necesario darse en este sector, la calle está construida en pavimento rígido, con señalización al final de calle en sentido norte, La vía presenta en el pavimento rígido con un nivel de severidad alto en 22 metros<sup>2</sup>, severidad en daño por grietas bajo en 18 metros<sup>2</sup>, lo que requiere intervención inmediata para mitigar el daño que se ha presentado a lo largo del tiempo.

***Información recolectada en AVENIDA 15AESTE ENTRE CALLES 8CN-9AN.*** Tenemos que esta calle de estudio mide 80 metros en su totalidad se encuentra en buen estado, no posee baches y tiene señalización adecuada, por lo demás se determina que cumple con su función y el asfalto que cubre la vía se encuentra en óptimas condiciones.

***Información recolectada en CALLE 8N ENTRE AVENIDAS 13E-14E.*** Tenemos que esta calle de estudio mide 83 metros en su totalidad, esta calle de estudio se encuentra en regular estado a falta de mantenimiento preventivo que es necesario darse en este sector, la calle está

construida en pavimento rígido, con señalización al final de calle en sentido norte, La vía presenta en el pavimento rígido con un nivel de severidad alto en 32 metros<sup>2</sup>, severidad en daño por grietas bajo en 20 metros<sup>2</sup>, lo que requiere intervención inmediata para mitigar el daño que se ha presentado a lo largo del tiempo.

***Información recolectada en CALLE 8N ENTRE AVENIDAS 14E-14AE.*** Para esta calle de estudio tenemos que mide 69 metros en su totalidad se encuentra en buen estado, no posee baches y tiene señalización adecuada, cuenta con un reductor de velocidad a 10 metros en sentido sur, por lo demás se determina que cumple con su función y el asfalto que cubre la vía se encuentra en óptimas condiciones.

***Información recolectada en CALLE 8N ENTRE AVENIDAS 14AE-15E.*** Tenemos que esta calle de estudio mide 80 metros en su totalidad se encuentra en buen estado, no posee baches y tiene señalización adecuada, por lo demás se determina que cumple con su función y el asfalto que cubre la vía se encuentra en óptimas condiciones.

***Información recolectada en CALLE 8N ENTRE AVENIDAS 15E-AV LIBERTADORES.*** Tenemos que esta calle de estudio mide 75 metros en su totalidad, esta calle de estudio se encuentra en regular estado a falta de mantenimiento preventivo que es necesario darse en este sector, la calle está construida en pavimento rígido, con señalización al final de calle en sentido norte, La vía presenta en el pavimento rígido con un nivel de severidad alto en 32 metros<sup>2</sup>, severidad en daño por grietas bajo en 20 metros<sup>2</sup>, lo que requiere intervención inmediata para mitigar el daño que se ha presentado a lo largo del tiempo.

***Información recolectada en CALLE 8AN ENTRE AVENIDAS 13E-14AE.*** Para esta calle de estudio tenemos que mide 80 metros en su totalidad se encuentra en buen estado, no posee baches y tiene señalización adecuada, cuenta con un reductor de velocidad a 15 metros en sentido norte, por lo demás se determina que cumple con su función y el asfalto que cubre la vía se encuentra en óptimas condiciones.

***Información recolectada en CALLE 8AN ENTRE AVENIDAS 14AE-15E.*** Tenemos que esta calle de estudio mide 87 metros en su totalidad, esta calle de estudio se encuentra en regular estado a falta de mantenimiento preventivo que es necesario darse en este sector, la calle está construida en pavimento rígido, con señalización al final de calle en sentido norte, La vía presenta en el pavimento rígido con un nivel de severidad alto en 22 metros<sup>2</sup>, severidad en daño por grietas bajo en 18 metros<sup>2</sup>, lo que requiere intervención inmediata para mitigar el daño que se ha presentado a lo largo del tiempo.

***Información recolectada en CALLE 8AN ENTRE AVENIDAS 15E-15AE.*** Tenemos que esta calle de estudio mide 75 metros en su totalidad se encuentra en buen estado, no posee baches y tiene señalización adecuada, por lo demás se determina que cumple con su función y el asfalto que cubre la vía se encuentra en óptimas condiciones.

***Información recolectada en CALLE 8AN ENTRE AVENIDAS 15AE-AV LIBERTADORES.*** Para esta calle de estudio tenemos que mide 87 metros en su totalidad se encuentra en buen estado, no posee baches y tiene señalización adecuada, cuenta con un reductor de velocidad a 23 metros en sentido sur, por lo demás se determina que cumple con su función y el asfalto que cubre la vía se encuentra en óptimas condiciones.

***Información recolectada en CALLE 8BN ENTRE AVENIDAS 13E-14AE.*** Tenemos que esta calle de estudio mide 80 metros en su totalidad, esta calle de estudio se encuentra en regular estado a falta de mantenimiento preventivo que es necesario darse en este sector, la calle está construida en pavimento rígido, con señalización al final de calle en sentido norte, La vía presenta en el pavimento rígido con un nivel de severidad alto en 20 metros<sup>2</sup>, severidad en daño por grietas bajo en 11 metros<sup>2</sup>, lo que requiere intervención inmediata para mitigar el daño que se ha presentado a lo largo del tiempo.

***Información recolectada en CALLE 8BN ENTRE AVENIDAS 14E-15E.*** Tenemos que esta calle de estudio mide 70 metros en su totalidad se encuentra en buen estado, no posee baches y tiene señalización adecuada, por lo demás se determina que cumple con su función y el asfalto que cubre la vía se encuentra en óptimas condiciones.

***Información recolectada en CALLE 8BN ENTRE AVENIDAS 15E-15AE.*** Para esta calle de estudio tenemos que mide 68 metros en su totalidad se encuentra en buen estado, no posee baches y tiene señalización adecuada, cuenta con un reductor de velocidad a 12 metros en sentido sur, por lo demás se determina que cumple con su función y el asfalto que cubre la vía se encuentra en óptimas condiciones.

***Información recolectada en CALLE 8BN ENTRE AVENIDAS 15E-AV LIBERTADORES.*** Para esta calle de estudio tenemos que mide 75 metros en su totalidad se encuentra en buen estado, no posee baches y tiene señalización adecuada, cuenta con un reductor de velocidad en sentido sur, por lo demás se determina que cumple con su función y el asfalto que cubre la vía se encuentra en óptimas condiciones.

***Información recolectada en CALLE 9AN ENTRE AVENIDAS 13E-14AE.*** Tenemos que esta calle de estudio mide 87 metros en su totalidad, esta calle de estudio se encuentra en regular estado a falta de mantenimiento preventivo que es necesario darse en este sector, la calle está construida en pavimento rígido, con señalización al final de calle en sentido norte, La vía presenta en el pavimento rígido con un nivel de severidad alto en 22 metros<sup>2</sup>, severidad en daño por grietas bajo en 18 metros<sup>2</sup>, lo que requiere intervención inmediata para mitigar el daño que se ha presentado a lo largo del tiempo.

***Información recolectada en CALLE 9AN ENTRE AVENIDAS 14E-15E.*** Para esta calle de estudio tenemos que mide 70 metros en su totalidad se encuentra en buen estado, no posee baches y tiene señalización adecuada, por lo demás se determina que cumple con su función y el asfalto que cubre la vía se encuentra en óptimas condiciones.

***Información recolectada en CALLE 9AN ENTRE AVENIDAS 15E-15AE.*** Tenemos que esta calle de estudio mide 80 metros en su totalidad se encuentra en buen estado, no posee baches y tiene señalización adecuada, por lo demás se determina que cumple con su función y el asfalto que cubre la vía se encuentra en óptimas condiciones.

***Información recolectada en CALLE 9AN ENTRE AVENIDAS 15E-AV LIBERTADORES.*** Para esta calle de estudio tenemos que mide 72 metros en su totalidad se encuentra en buen estado, no posee baches y tiene señalización adecuada, cuenta con un reductor de velocidad a 10 metros en sentido norte, señalización horizontal en cada una de sus esquinas por lo demás se determina que cumple con su función y el asfalto que cubre la vía se encuentra en óptimas condiciones.

*Información recolectada en CALLE 9BN ENTRE AVENIDAS 13E-14AE.* Para esta calle de estudio tenemos que mide 80 metros en su totalidad se encuentra en buen estado, no posee baches y tiene señalización adecuada, cuenta con un reductor de velocidad a 20 metros en sentido sur, por lo demás se determina que cumple con su función y el asfalto que cubre la vía se encuentra en óptimas condiciones.

*Información recolectada en CALLE 9BN ENTRE AVENIDAS 14AE-AV LIBERTADORES.* Tenemos que esta calle de estudio mide 87 metros en su totalidad, esta calle de estudio se encuentra en regular estado a falta de mantenimiento preventivo que es necesario darse en este sector, la calle está construida en pavimento rígido, con señalización al final de calle en sentido norte, La vía presenta en el pavimento rígido con un nivel de severidad alto en 8 metros<sup>2</sup>, severidad en daño por grietas bajo en 10 metros<sup>2</sup>, lo que requiere intervención inmediata para mitigar el daño que se ha presentado a lo largo del tiempo.

La recolección de información sobre el estado de las vías del barrio ciudad jardín es un proceso importante para poder tomar decisiones y acciones en relación con su mantenimiento y mejora. Una vez que se ha llevado a cabo este proceso, es fundamental darle un buen uso a la información recolectada.

Una vez identificados los problemas, es importante elaborar un plan de acción que incluya medidas de mantenimiento y reparación de las vías del barrio. Este plan debe estar diseñado de tal manera que se prioricen las acciones que resulten más urgentes y necesarias, y que se asignen los recursos adecuados para poder llevar a cabo las reparaciones y mejoras necesarias.

Es importante que se involucre a la comunidad en el proceso de mantenimiento y mejora de las vías del barrio. Esto puede incluir la organización de grupos de voluntarios para limpiar y mantener las calles, la participación en reuniones comunitarias para discutir las necesidades del barrio en cuanto a infraestructura vial, y la colaboración con las autoridades locales para conseguir los recursos necesarios para llevar a cabo las acciones necesarias.

La recolección de información sobre el estado de las vías de un barrio es solo el primer paso para poder mejorar la infraestructura vial de la comunidad. Es fundamental que se realice un análisis detallado de los datos recolectados, que se elabore un plan de acción que priorice las necesidades más urgentes, y que se involucre a la comunidad en el proceso de mantenimiento y mejora de las vías del barrio. De esta manera, se podrá lograr una infraestructura vial más segura y eficiente, que beneficie a toda la comunidad.



#### 4. Conclusiones

Después de realizar un estudio del estado de las vías urbanas en el barrio ciudad jardín, existen varias alternativas de intervención que pueden mejorar la calidad de vida de los residentes y la seguridad en las vías. Una opción es llevar a cabo intervenciones socio-ambientales que contribuyan a la equidad y la inclusión en los espacios públicos.

Además, se pueden realizar estudios y análisis del espacio público en los barrios para identificar áreas que necesiten mejoras; En cuanto a la seguridad vial, es importante considerar elementos clave del diseño urbano, tales como la creación de vías exclusivas para peatones y bicicletas, la instalación de señalizaciones claras y visibles, y la reducción de la velocidad del tráfico mediante la implementación de medidas de tránsito calmado.

También se pueden aplicar medidas de diseño urbano para mejorar la seguridad en las vías arteriales e intersecciones, como la construcción de pasos elevados o subterráneos para peatones y la instalación de semáforos y señalizaciones adecuadas; Otras alternativas de intervención incluyen la mejora del transporte público en los barrios, como la implementación de sistemas de transporte público más eficientes y asequibles, como autobuses y trenes rápidos.

Promover opciones de transporte alternativas, como el uso de bicicletas y caminar, para reducir la cantidad de vehículos en las vías y disminuir la contaminación del aire. En conclusión, existen diversas alternativas de intervención que pueden mejorar las vías urbanas en los barrios y hacerlas más seguras y eficientes. Es importante que los gobiernos locales trabajen en estrecha colaboración con las comunidades para identificar las necesidades y prioridades de cada barrio y así implementar las medidas más adecuadas para mejorar la calidad de vida de los residentes.

## 5. Recomendaciones

Como primera medida, es necesario realizar un análisis detallado de los datos recolectados para poder identificar los principales problemas y necesidades en cuanto a la infraestructura vial del barrio. Este análisis puede incluir la identificación de las calles más afectadas por baches, grietas, falta de señalización, entre otros problemas, así como la identificación de las zonas del barrio que requieren de mayor atención.

El mantenimiento preventivo de vías en el barrio ciudad jardín es importante para garantizar la seguridad de los residentes y prolongar la vida útil de las calles, a continuación, exponemos lo que a nuestro criterio se recomienda para mantenimiento a lo largo del tiempo.

Realizar inspecciones periódicas de las vías para identificar posibles problemas, como grietas, baches o señalización deficiente. Estas inspecciones deben llevarse a cabo al menos una vez al año y después de eventos climáticos severos.

Las grietas y los baches son problemas comunes en las vías. Repáralos lo antes posible para evitar que empeoren. Rellena las grietas con selladores adecuados y repara los baches utilizando técnicas de parcheo apropiadas.

Asegurar de que los sistemas de drenaje, como las alcantarillas y los desagües pluviales, estén limpios y funcionando correctamente. Elimina cualquier obstrucción que pueda causar acumulación de agua y provocar daños en la carretera.

Mantener la pintura de las líneas de carril y los pasos peatonales fresca y visible.

Actualiza la señalización vial cuando sea necesario, incluyendo señales de límite de velocidad, señales de tráfico y señalización informativa.

Conservar la vegetación circundante bajo control. Las raíces de los árboles y las plantas pueden dañar el pavimento y los bordillos, además de obstruir la visibilidad. Realiza podas regulares y retira cualquier planta que pueda representar un riesgo para la vía.

Promover la educación vial y la concienciación en los barrios del municipio.

Organizando campañas de seguridad vial entre los vecinos a través de las juntas de acción comunal, distribuyendo material informativo y fomentando el respeto de las normas de tránsito.

Involucra a la comunidad en el mantenimiento preventivo de las vías. Crea programas de voluntariado o comités de vecinos que ayuden a reportar problemas y a mantener limpias y seguras las calles.

Cabe Recordar que es importante contar con un presupuesto adecuado para llevar a cabo estas actividades de mantenimiento preventivo. Además, es recomendable coordinar con las autoridades municipales y los departamentos de obras públicas para obtener apoyo y recursos adicionales.

## Referencias Bibliográficas

American Public Works Association (APWA). (2007). *Public Works Management Practices Manual*. APWA.

Cámara Chica, F. y Moreno Paez, R. (2016). Planificación del mantenimiento preventivo y correctivo en vías urbanas: Caso de estudio de un municipio en Colombia. *Revista de Ingeniería*, 43(2), 62-70.

Cruz, J. J. y Márquez, A. (2017). Modelo para el mantenimiento preventivo de vías urbanas en Colombia. *Revista Ciencias Estratégicas*, 25(36), 81-90.

Federal Highway Administration (FHWA). (2012). *Maintenance Operations Best Practices: A Guide for High Performance Roadway Maintenance*. FHWA-IF-12-052.

Hernández, J. A., Calderón, A. y Rojas, L. (2016). Metodología para el mantenimiento vial preventivo de calles y avenidas urbanas. *Revista de Ingeniería de Construcción*, 31(2), 89-102.

Instituto Nacional de Vías. (2018). *Manual de mantenimiento de vías para municipios*. Colombia.

Joseph, S., Gransberg, D., Gransberg, D. y Calin. P. (2013). *Public Infrastructure Asset Management*. CRC Press.

López-González, L. M. y Palacio, J. D. (2014). Metodología para la evaluación y priorización del mantenimiento vial preventivo en municipios. *Revista de Ingeniería y*

*Competitividad*, 16(2), 47-58.

Mena-Quintero, S. A., Cáceres, E. R. y Soto, G. A. (2019). Modelo de gestión para el mantenimiento vial preventivo en municipios. *Revista Tecnura*, 23(58), 43-55.

Ministerio de Transporte de Colombia. (2011). "Guía para el mantenimiento vial en áreas urbanas." Bogotá, Colombia.

Municipal Research and Services Center of Washington. (2016). *Road Maintenance: What Local Governments Need to Know*. <https://mrsc.org/getmedia/24c1a38e-c8fd-4f3c-b7c7-6e6cabe37e9c/Road-Maintenance-What-Local-Governments-Need-to-Kn.aspx>

National Cooperative Highway Research Program (NCHRP). (2016). *Guide to Pavement Maintenance*. NCHRP Report 784.

Rondón Quintana, H. y Camargo Franco, L. (2014). Plan de mantenimiento vial preventivo para el municipio de Bucaramanga, Colombia. *Ingeniería e Investigación*, 34(1), 5-10.

Tarek R. Alkhrdaji, Anthony J. Petrella, and Emitt C. Witt III. (2016). "Optimal Preventive Maintenance Scheduling of Local Road Networks." *Journal of Transportation Engineering, Part B: Pavements*, 142(3).

## **Anexos**

**Anexo 1.** Registro fotográfico.



Fisuras pavimento rígido



Fisuras pavimento rígido



Pavimento flexible buen estado



Pavimento flexible buen estado





Pavimento flexible buen estado



Agrietamiento pavimento rígido



Piel de cocodrilo pavimento flexible



Daño superficial pavimento rígido



Separación para colocación de tapa de alcantarilla



Falla por separación de juntas