



6TH INTERNATIONAL WEEK OF SCIENCE TECHNOLOGY & INNOVATION

NOVEMBER 19 - 22

19 al 22 de
NOVIEMBRE
CÚCUTA-COLOMBIA



V SEMANA INTERNACIONAL DE CIENCIA TECNOLOGÍA E INNOVACIÓN 2019

ISSN:2422-3115 (EN LÍNEA)

CONFERENCIAS PAISES INVITADOS

- Educación, Artes y Humanidades.
- Ciencias Agrarias y del Ambiente.
- Ciencias Empresariales.
- Ciencias de la salud.
- Ciencias Básicas.
- Ingeniería.



AUDITORIO

Eustorgio Colmenares Baptista
Informes: Vicerrectoría Asistente de Investigación y Extensión
Tel: 5776655 - EXT: 170
E-mail: semana_cyt@ufps.edu.co



Universidad Francisco de Paula Santander
Vigilada Mineducación



Universidad Francisco de Paula Santander
Ocaña - Colombia
Vigilada Mineducación

Con el apoyo de:





MEMOIRS

6th INTERNATIONAL WEEK OF SCIENCE TECHNOLOGY & INNOVATION III ENCUENTRO INTERINSTITUCIONAL DE SEMILLEROS DE INVESTIGACIÓN.

INTERNATIONAL SCIENTIFIC COMMITTEE

Prof. Ricardo Santiago Puca Molina
Universidad Nacional de la Patagonia
Austral, Argentina

Prof. William J. Ugarte Guevara
Universidad de Uppsala, Suecia

Prof. Antoni Bosch Pujol
Universidad Autónoma de Madrid,
España

Prof. Libardo Flórez Villamizar
Universidad Pedagógica Experimental
Libertador, Venezuela

• *Prof. Jimmy Jefferson Túllume Salazar*
Gerente General - ICACIT / Coordinador
IEEE YP Region 9, Perú

Prof. Maura Olivia García Pineda
Universidad Tecnológica de Querétaro,
México

Prof. Carlos Humberto Sierra Becerra
Universidad Autónoma del Estado de
Morelos, México

Prof. Ramona Moliné Escanilla
Institute of Audit and IT-Governance

Prof. Anderson Sandoval Amador
Universidad Nacional del centro de la
provincia de Buenos Aires, Argentina

Prof. Ely Dannier V. Niño
Basque Center on Materials,
Applications and Nanostructures
(BCMaterials), Leioa, Spain; Foundation of
Researchers in Science and Technology
of Materials, Colombia.

NATIONAL SCIENTIFIC COMMITTEE

Prof. Octavio Andrés González Estrada
Universidad Industrial de Santander,
Bucaramanga

Prof. Fredy Humberto Vera Rivera
Universidad Francisco de Paula
Santander, San José de Cúcuta

Prof. José José Barba Ortega
Universidad Nacional de Colombia,
Bogotá D.C.

Prof. Oscar Javier Rodríguez Riveros
IEEE Colombia / Universidad de San
Buenaventura, Bogotá D.C.

Prof. Hugo Fernando Castro Silva
Universidad Pedagógica y Tecnológica
de Colombia, Tunja

Prof. Elkin Gévez Almeida
Universidad Simón Bolívar, San José de
Cúcuta

Prof. Nelson Afanador García
Universidad Francisco de Paula
Santander seccional Ocaña

ORGANIZING COMMITTEE

UNIVERSIDAD FRANCISCO DE **PAULA SANTANDER - UFPS**

Jhan Piero Rojas Suarez
Olga Marina Vega Angarita
Judith Del Pilar Rodriguez Tenjo
Liliana Marcela Bastos Osorio
Nydia María Rincón Villamizar
Mawency Vergel Ortega
Edwin Alberto Murillo Ruiz
Giovanni Mauricio Baez Sandoval
Gloria Esperanza Zambrano Plata
Jessica Lorena Leal Pabón
Marling Carolina Cordero Díaz
Andrea Cacique
Dixon Alirio García Carrillo

UNIVERSIDAD FRANCISCO DE **PAULA SANTANDER SECCIONAL** **OCAÑA - UFPSO**

Torcoroma Velasquez Perez
Ana Melissa Rodríguez Chinchilla
Lady Sánchez Jácome
Nelson Fernando Gaona Díaz
Didier Camilo Gaona Sánchez



6th International Week of Science, Technology and Innovation

San José de Cúcuta, Norte de Santander, Universidad Francisco de Paula Santander
November, 19 - 22

The 6th International Week of Science, Technology and Innovation, is an event organized by Universidad Francisco de Paula Santander Cúcuta and Ocaña, aimed at the academic - scientific community and the productive sectors of the region, whose purpose is the dissemination of the advances in research and extension of institutions of the National and International scope, through research groups and seedbeds, promoting the participation of the productive sectors in research, extension, technological development and innovation activities that strengthen the University - Company - State relationship and the exchange of experiences with researchers from the National and International level.

III Interinstitutional Conference of Research Seedbeds

Aimed at active, registered and validated Research Seedbeds to the Research Vice-Rectories or Research Directorates of the participating institutions, may participate in the III Interinstitutional Conference of Research Seedbeds, part of the VI International Week of Science, Technology and Innovation in oral and poster modality, for which the research summary must be submitted.



Tabla de contenido

PROGRAMACIÓN.....	34
APLICACIÓN DE LA METODOLOGÍA DE VALORIZACIÓN DEL ESTADO ORGANIZACIONAL VEO ASOCIADA AL MODELO DE ACOMPAÑAMIENTO RURAL DE LA ESCUELA DE LIDERAZGO, ASOCIATIVIDAD Y DESARROLLO COMUNITARIO ELADC EN NORTE DE SANTANDER	228
APOYO A LA INTERNACIONALIZACIÓN DEL SECTOR CACAO EN NORTE DE SANTANDER A TRAVÉS DE ESTABLECER ESTRATEGIAS DE POSICIONAMIENTO Y PROTECCIÓN DE LA MARCA SOMOS CACAO S.A.S. CON BASE EN LAS CERTIFICACIONES REQUERIDAS POR EL GOBIERNO DE COLOMBIA.....	229
COSTOS DE PRODUCCIÓN: INNOVACIONES Y PRÁCTICAS ESTRATÉGICAS DE LAS MIPYMES MANUFACTURERAS.....	230
CULTURA Y OBLIGACIONES TRIBUTARIAS: UN ANÁLISIS EN EL SECTOR COMERCIAL.....	231
EL IMPACTO DE MARKETING DIGITAL EN LA COMPETITIVIDAD LAS EMPRESAS DEL SECTOR DE RESTAURANTES EN LA CIUDAD DE CÚCUTA Y SU ÁREA METROPOLITANA	232
EL MANEJO DE PERSONAL ANTE LA ACTITUD HACIA EL COMPROMISO ORGANIZACIONAL EN LAS EMPRESAS DEL SECTOR HOTELERO DE CÚCUTA COLOMBIA.....	233
ESTRATEGIAS LABORALES DE UTILIZACIÓN DEL TIEMPO LIBRE PARA ESTUDIANTES UFPS.....	234
FUNDAMENTOS CONCEPTUALES DE LA ESTRATEGIA EN LOS NEGOCIOS INTERNACIONALES: CASO CAFÉ GALAVIS, CÚCUTA, COLOMBIA.....	235
MODELO DE EVALUACIÓN EXTERNA PARA LA CADENA DE VALOR DE CACAO EN NORTE DE SANTANDER	237
SAN CAYETANO, UN DESTINO TURISTICO EN NORTE DE SANTANDER DESDE EL MARKETING SOCIAL....	238
SUCESIÓN GENERACIONAL DE LAS EMPRESAS FAMILIARES. UNA MIRADA DESDE LA LITERATURA.....	239
MOTOTAXISM AS AN OCCUPATIONAL ALTERNATIVE TO UNEMPLOYMENT	241
LINEAMIENTOS PEDAGÓGICOS PARA LA FORMACIÓN DEL CONTADOR PÚBLICO EN LA GESTIÓN AMBIENTAL, DESDE LA ACCION DOCENTE	242
VIDEOCLIP COMO HERRAMIENTA DE PROMOCIÓN TURÍSTICA, CASO: MUNICIPIO DE ARBOLEDAS, NORTE DE SANTANDER	243
ANÁLISIS DEL ROL DE LAS MUJERES ADMINISTRATIVAS EN LA RESOLUCIÓN DE CONFLICTOS DEL SECTOR COOPERATIVO EN OCAÑA, NORTE DE SANTANDER	244
DIAGNÓSTICO DE CAPACIDADES EMPRENDEDORAS CON ENFOQUE DE ECONOMIA NARANJA EN APRENDICES SENA CEDRUM	245
INCIDENCIA DEL USO DE LAS TIC EN LOS RESULTADOS ACADÉMICOS	246



LA NUEVA COMPETENCIA GEOPOLÍTICA POR EL CÁUCASO SUR Y SUS COMPLEJOS CONFLICTOS INTERNOS	247
ANÁLISIS SOCIO-ECONÓMICO DE LAS COMUNIDADES INDÍGENAS Y ROM RECONOCIDAS POR LA ALCALDÍA MUNICIPAL DE SAN JOSÉ DE CÚCUTA	249
AUDITORIA FORENSE, TÉCNICA ESENCIAL EN LA PREVENCIÓN DE CONTRAVENCIONES EN EL MANEJO FINANCIERO DEL SECTOR BANCARIO DE OCAÑA.....	250
CARACTERIZACIÓN DEL DESEMPEÑO FINANCIERO EN LAS EMPRESAS DEL SECTOR HOTELERO EN EL MUNICIPIO DE SAN JOSÉ DE CÚCUTA-COLOMBIA PARA LOS PERIODOS 2014-2017	251
CERTIFICACIÓN HALAL COMO ESTRATEGIA DE INTERNACIONALIZACIÓN DE PRODUCTOS AGRÍCOLAS DE NORTE DE SANTANDER	252
EL PERFIL DEL EMPRENDEDOR EN TIEMPO DE CRISIS	253
ESTANDARIZACIÓN DE PROCESOS ADMINISTRATIVOS Y OPERATIVOS EN LA FABRICACIÓN DE PRODUCTOS TEXTILES BAJO EL PARADIGMA DE LOS MANUALES DE PROCEDIMIENTOS	254
IMPACTO SOCIO-ECONÓMICO, POLÍTICO Y AMBIENTAL DE LOS ASENTAMIENTOS HUMANOS EN LA PERIFERIA DE LA CIUDAD	255
INVERSIONES SOSTENIBLES: AGROECOTURISMO.....	256
REPRESENTACIONES SOCIALES DE LOS MODELOS GERENCIALES QUE POSEEN LOS EMPRESARIOS DE LOS CLUBES DEPORTIVOS DE FÚTBOL DE LA CIUDAD DE CÚCUTA – NORTE DE SANTANDER.....	257
PANORAMA ACTUAL DE LA EDUCACIÓN SUPERIOR A DISTANCIA EN IBEROAMÉRICA	258
REALIDAD SOCIOECONÓMICA DE LA POBLACIÓN MIGRATORIA VENEZOLANA EN CÚCUTA	259
GESTIÓN DEL CONOCIMIENTO COMO ESTRATEGIA COMPETITIVA EN LAS ORGANIZACIONES ENTRE COLOMBIA- FINLANDIA.....	260
ESTUDIOS DE LA INTELIGENCIA SOBRE LA EDUCACIÓN PARA LA INNOVACIÓN.....	261
EL PROCESO DE ENSEÑANZA EN LAS CIENCIAS CONTABLES DE LA UFPS-CUCUTA.....	264
LA INNOVACIÓN COMO ELEMENTO COMPETITIVO DE LAS ORGANIZACIONES DE CHINA.....	265
LA ECONOMÍA SOSTENIBLE COMO FACTOR CRUCIAL DE LA LOCALIZACIÓN DE PLANTAS INDUSTRIALES EN COLOMBIA.....	266
APROPIACIÓN Y CONSTRUCCIÓN TERRITORIAL CAMPESINA EN EL CATATUMBO: ZONA DE RESERVA CAMPESINA Y TERRITORIOS AGROALIMENTARIOS CAMPESINOS	267
CARACTERIZACIÓN DE SEMILLAS CON ESPECIES NATIVAS PROPIAS DEL CATATUMBO COMO EJE ESTRATÉGICO PARA LA CONSERVACIÓN Y MANEJO AGROECOLÓGICO DE LA ZONA.....	269



EVALUACIÓN DEL ENDOCARPIO DE COCO (COCOS NUCIFERA) COMO SUSTRATO EN EL CULTIVO DE ORELLANA (PLEUROTUS OSTREATUS) EN EL MUNICIPIO DE VILLA DEL ROSARIO, NORTE DE SANTANDER	270
PROPIEDADES MECÁNICAS DEL ADOBE MEJORADO CON CAL Y CENIZA VOLANTE, COMO EMPLEO EN LADRILLOS DE CONSTRUCCIÓN AMBIENTALMENTE SOSTENIBLE EN TIERRA.....	271
RECONSTRUCCIÓN DE SERIES DE TIEMPO DE PRECIPITACIÓN MENSUAL EN CLIMA TROPICAL	272
ESTRUCTURA DE LOS ESCARABAJOS COPRÓFAGOS EN LA EVALUACIÓN DEL ESTADO DE CONSERVACIÓN EN EL BOSQUE SECO DEL JARDÍN BOTÁNICO JORGE ENRIQUE QUINTERO ARENAS DE LA UNIVERSIDAD FRANCISCO DE PAULA SANTANDER OCAÑA	273
CALIDAD DEL AGUA EN LA PRODUCCIÓN DE LAS UNIDADES PISCÍCOLAS EN LOS MUNICIPIOS DEL ZULIA, SAN CAYETANO Y VILLA DEL ROSARIO	274
COMPARACIÓN DE SISTEMAS DE EVALUACIÓN SEMINAL EN EL PARÁMETRO DE MOTILIDAD (SCA® VERSUS IMAGEJ®) EN SEMEN PORCINO.....	275
DIAGNÓSTICO DE SISTEMAS DE PRODUCCIÓN CAPRINO EN EL ÁREA METROPOLITANA DE CÚCUTA (NORTE DE SANTANDER).....	276
EFFECTO DE DIFERENTES NIVELES DE INCLUSIÓN DE HARINA DE CHACHAFRUTO (<i>Erythrina edulis</i>), SOBRE EL DESEMPEÑO PRODUCTIVO Y LA SOBREVIVENCIA DE JUVENILES DE CACHAMA NEGRA (<i>Colossoma macropomum</i>).....	277
ELABORACIÓN Y CARACTERIZACIÓN FÍSICOQUÍMICA DE LA HARINA DE BANANO BOCADILLO (MUSAAA SIMMONDS)	278
ESTANDARIZACIÓN DE DIFERENTES CONCENTRADOS DE SUCROSA. EN LA VITRIFICACIÓN DE SEMEN OVINO.....	279
EVALUACIÓN DE LA VIABILIDAD DE SEMILLAS DE CAPSICUM ANNUUM USANDO LA PRUEBA DE TETRAZOLIO.....	280
IDENTIFICACION DE FACTORES QUE HAN CONLLEVADO A LA DISMINUCIÓN DEL REBAÑO CAPRINO EN EL ÁREA METROPOLITANA DE CÚCUTA.....	281
INTEGRACIÓN DE DATOS GEORREFERENCIADOS, MULTIESCALA Y MULTIDISCIPLINARES PARA CARACTERIZAR ESPACIALMENTE LA RESPUESTA FENOTÍPICA DEL CABALLO CRIOLLO DE LA ORINOQUÍA	282
LA APICULTURA COMO ESTRATEGIA DE CONSERVACIÓN DE LA BIODIVERSIDAD Y ALTERNATIVA PRODUCTIVA DE LA GANADERÍA DOBLE PROPÓSITO CON USO DE SISTEMAS SILVOPASTORILES DEL BOSQUE SECO TROPICAL.....	283
USO DE LA ANALÍTICA DE DATOS EN EL ESTUDIO EPIDEMIOLÓGICO DE LA FIEBRE AFTOSA. APLICACIÓN EN EL DEPARTAMENTO DEL CESAR.....	284



CONSERVACIÓN DEL CABALLO CRIOLLO DE LA ORINOQUÍA Y DESARROLLO DE UNA LÍNEA DE CABALLO DE TROPA PARA EL EJÉRCITO NACIONAL DE COLOMBIA	285
DETERMINACIÓN DE LA EDAD ÓPTIMA DE PASTOREO PARA LA ESTRELLA AFRICANA (CYNODON PLECTOSTACHYUS) EN UN SISTEMA LECHERO TROPICAL	286
DISEÑO DE UNA PLANTA DE PRODUCCIÓN DE CÉLULAS BHK-21 PARA LA OBTENCIÓN DE LA VACUNA LEUCEMIA FELINA VLF _e USANDO SUPERPRO DESIGNER	287
EFFECTO DEL CONCENTRADO AUTÓLOGO DE PLAQUETAS EN LAS VELOCIDADES ESPERMÁTICAS EN SEMEN OVINO	289
EVALUACIÓN DE LA FUNCIONALIDAD DEL ALMIDON DE ARRACACHA (ARRACACIA XANTHORRHIZA) EN GALLETAS TIPOS FINAS	290
EVALUACIÓN DE LOS IMPACTOS AMBIENTALES DERIVADOS DE LA ACTIVIDAD DE MINERÍA DE ARCILLA O CARBÓN A PARTIR DE UNA PROPUESTA METODOLÓGICA	291
EVALUACIÓN EX ANTE DE UN PROYECTO DE CONSERVACIÓN Y DESARROLLO A PARTIR DE “PSEUDOGNAPHALIUM” (VIRA VIRA) EN BOGOTÁ-COLOMBIA.....	292
IMPACTO DE LOS EXTREMOS DE VARIABILIDAD CLIMÁTICA EN LA COMUNIDAD DE MACROINVERTEBRADOS ACUÁTICOS EN EL CAUCE PRINCIPAL DEL RÍO PAMPLONITA EN EL PERIODO (2000 – 2014)	293
IMPACTOS AGROPECUARIOS EN EL CATATUMBO OCACIONADOS POR LA CONFLICTIVIDAD SOCIAL	294
PRE-FACTIBILIDAD DE LA PRODUCCIÓN DE BIOPLÁSTICO A PARTIR DE ALMIDÓN EXTRAIDO DE CÁSCARAS DE PLATANOS POR FERMENTACIÓN AEROBIA DEL HONGO RIZOPHUS ORYZAE.....	295
VALIDACION DE LA METODOLOGIA PARA LA ESTIMACION DE LA BIOMASA TOTAL DE LA VEGETACION ARBOREA DE LA COMUNA 9 DEL MUNICIPIO SAN JOSÉ DE CUCUTA	296
SIMULACIÓN DE UN BIOPROCESO A ESCALA INDUSTRIAL PARA LA PRODUCCIÓN DEL HONGO MEDICINAL GANODERMA LUCIDUM MEDIANTE LA HERRAMIENTA COMPUTACIONAL SUPERPRO DESIGNER	297
SIMULACIÓN MEDIANTE CFD DE LA HIDRODINÁMICAGENERADA POR UNA TURBINA RUSHTON A DIFERENTES VELOCIDADES DE AGITACIÓN EN FLUIDOS NO-NEWTONIANOS.....	299
SENSIBILIDAD DE PLANTAS DE TOMATE A SALINIDAD POR NA ₂ CL Y FUSARIUM OXYSPORUM.....	301
EVALUACIÓN DE LAS PROPIEDADES FISCOQUÍMICAS, MICROBIOLÓGICAS Y ORGANOLÉPTICA DE DE CUPCAKES APARTIR DE MORINGA STEVIA Y COCOA.	302
AISLAMIENTO E IDENTIFICACION DE CEPAS NATIVAS PRODUCTORAS DE EXOPOLISACARIDOS A PARTIR DE PRODUCTOS AUTOCTONOS	303
ARNR 16S COMO HERRAMIENTA APLICADA EN LA CARACTERIZACIÓN MOLECULAR DE GÉNEROS Y ESPECIES DE BACTERIAS	305



ASPECTOS A TENER EN CUENTA EN EL PROCESO DE VIGILANCIA EPIDEMIOLOGICA RELACIONADA CON EL RIESGO BIOLÓGICO	306
BIODEGRADABILIDAD Y TOXICIDAD DE LIXIVIADOS DE RELLENOS SANITARIOS TRATADOS POR FOTOCATÁLISIS HETEROGÉNEA, USANDO TiO_2 EN UN COLECTOR PARABÓLICO COMPUESTO.....	307
CONCENTRACIÓN DE CULTIVOS MICROALGALES EMPLEANDO UN ELECTROFLOTADOR OPEN-ACCESS.	308
EFFECTO DE LA ALTITUD Y TAMAÑO DE EXPLOTACIONES GANADERAS SOBRE ASPECTOS PRODUCTIVOS Y REPRODUCTIVOS EN LA REGION SUR-OCCIDENTAL DE NORTE DE SANTANDER.....	309
EFFECTO DE LA FUENTE DE CARBONO EN UN PROCESO DE FIJACIÓN BIOLÓGICA DE NITRÓGENO UTILIZANDO EFLUENTES PISCICOLAS	310
ESTIMACIÓN DE LA HUELLA HÍDRICA VERDE Y AZUL EN LA PRODUCCIÓN DE CAÑA DE AZÚCAR (SACCHARUM OFFICINARUM) ORGÁNICA. CASO DE ESTUDIO: ZONA CENTRO DEL VALLE DEL CAUCA ..	311
ESTRATEGIAS DE ADAPTACIÓN AL CAMBIO CLIMÁTICO Y DE PREVENCIÓN ANTE LA OCURRENCIA DE DESASTRES SOCIO-NATURALES A PARTIR DE LA PERCEPCIÓN DE LOS HABITANTES DEL MUNICIPIO CHITAGÁ	312
EVALUACIÓN DE DOS FUENTES DE CALCIO SOBRE PARÁMETROS DE CALIDAD DE CASCARA DEL HUEVO EN REPRODUCTORAS COBB AVIAN 48 EN CONDICIONES COMERCIALES.....	313
EVALUACIÓN DE LA CAPACIDAD DE BIORREMEDIACIÓN DE AGUAS POSTCONSUMO DE PISCICULTURA MEDIANTE EL USO DE MICROALGAS Y CIANOBACTERIAS	314
EVALUACIÓN DE LA TOXICIDAD DE EXTRACTOS DE PLANTAS MEDICINALES CONTRA SPODOPTERA EXIGUA	315
EVALUACIÓN DE UN SISTEMA DE RIEGO AUTOMATIZADO PARA EL CONTROL DE HUMEDAD EN EL PROCESO DE COMPOSTAJE	316
EVALUACIÓN DEL BIENESTAR ANIMAL EN PROYECTO PISCICOLA DE LA UNIVERSIDAD FRANCISCO DE PAULA SANTANDER OCAÑA	317
EVALUACIÓN DEL SISTEMA DE TRATAMIENTO AGUA POTABLE SAN FERNANDO – EFICIENCIA Y CALIDAD	318
IDENTIFICACIÓN DEL POTENCIAL AGROINDUSTRIAL DEL MUNICIPIO DE TIBÚ DESDE INDICADORES DEL DESARROLLO SOSTENIBLE	319
INDUCCION DE GENES PR1 Y MPK1 ASOCIADOS A RESISTENCIA EN PAPAYA INOCULADA CON PRSV	320
MEDICIÓN DEL BIENESTAR ANIMAL EN EL APRISCO DE LA GRANJA EXPERIMENTAL DE LA UNIVERSIDAD FRANCISCO DE PAULA SANTANDER OCAÑA, MEDIANTE EL PROTOCOLO WELFARE QUALITY®	321
MEDICIÓN DEL BIENESTAR ANIMAL EN EL SISTEMA DE PRODUCCIÓN AVÍCOLA DE LA GRANJA EXPERIMENTAL DE LA UNIVERSIDAD FRANCISCO DE PAULA SANTANDER OCAÑA UFPSO, MEDIANTE EL PROTOCOLO WELFARE QUALITY®	322



MICROORGANISMOS RIZOSFÉRICOS ASOCIADOS AL CICLO DEL CARBONO EN EL CULTIVO DE ARROZ, NORTE DE SANTANDER	323
POTENCIAL BIOTECNOLÓGICO DE UNA CEPA DE OSCILLATORIA SP TERMOTOLERANTE PARA LA PRODUCCIÓN DE COLORANTES	324
PROTOCOLO DE COSECHA Y DETERMINACION DE METABOLITOS DE INTERES INDUSTRIAL EN MICROALGAS.....	328
PROTOCOLO PARA EL MANTENIMIENTO DE CEPAS Y ESCALAMIENTO EN LA PRODUCCIÓN DE MICROALGAS DE INTERÉS INDUSTRIAL.....	329
PROTOCOLO PARA LA BIOPROSPECCIÓN EFICIENTE DE MICROALGAS Y CIANOBACTERIAS TERMOTOLERANTES.....	330
PROTOCOLO PARA LA EXTRACCIÓN DE FICOBILIPROTEÍNAS (APC, C-PC, PE) DE CIANOBACTERIAS TERMOTOLERANTES.....	331
SOSTENIBILIDAD Y RESPONSABILIDAD SOCIAL: FACTOR DETERMINANTE DE BUENAS PRÁCTICAS EN EL SECTOR MICROEMPRESARIAL, OCAÑA-COLOMBIA	332
TRATAMIENTO DE AGUAS CONTAMINADAS CON GLIFOSATO UTILIZANDO ELECTROCOAGULACIÓN	333
ELABORACIÓN DE YOGURT FUNCIONAL A PARTIR DE REMOLACHA (BETA VULGARIS) Y LECHE ULTRASONIFICADA	334
SOLUCIÓN POR MÉTODOS NUMÉRICOS DE LA ECUACIÓN DEL CALOR ASOCIADA A LA TRANSFERENCIA TÉRMICA EN POLÍMEROS	338
CARACTERIZACIÓN MINERALÓGICA DE MATERIAL ARCILLOSO DE LA FORMACIÓN GUAYABO A DIFERENTES POR DIFRACCIÓN DE RAYOS X	343
IMPACTO DE LA INTERDISCIPLINARIEDAD EN LAS INVESTIGACIONES CIENTÍFICAS	347
ANÁLISIS DESCRIPTIVO DE LAS CONCEPCIONES SOBRE STORYTELLING EN MATEMÁTICAS	348
HISTORIA DE LAS VÍAS FÉRREAS DE CÚCUTA, EN EL CURRÍCULO DE MATEMÁTICA FINANCIERA.....	349
IMPACTO DEL PROGRAMA JÓVENES EN ACCIÓN EN LA FORMACION INICIAL DE EDUCADORES EN MATEMATICAS	350
EFFECTO DE LA VELOCIDAD DE CENTRIFUGADO SOBRE LAS PROPIEDADES ANTICORROSIVAS DE LOS RECUBRIMIENTOS DE BISMUTO-TITANIO OBTENIDOS VÍA SOL-GEL EN SUSTRATOS DE 316L.....	351
ANÁLISIS TÉRMICO, FTIR-ATR Y FRX DE NIDOS DE AVISPAS DE COLOMBIA	353
COMPORTAMIENTO TÉRMICO DE LAS CENIZAS DE CARBÓN PROVENIENTES DE LA COMBUSTIÓN EN HORNOS COLMENA Y SU POTENCIAL USO COMO NUTRIENTE TECNOLÓGICO EN LA ELABORACIÓN DE BLOQUES CERÁMICOS EXTRUÍDOS	354



FACTORES ACTITUDINALES DE LOS ESTUDIANTES QUE INCIDEN EN LA ENSEÑANZA DEL CALCULO DIFERENCIAL BAJO EL ENFOQUE ONTOSEMIÓTICO.....	355
VARIABLES CRÍTICAS QUE CONDICIONAN LA COMPETITIVIDAD DE LA CERÁMICA ARTESANAL EN NORTE DE SANTANDER BAJO LA DINÁMICA DE SU CADENA PRODUCTIVA.....	356
EVALUACIÓN EN LABORATORIO DEL GRADO DE INFECCIÓN DE BURKHOLDERIA GLUMAE EN SEMILLAS DE ARROZ.....	357
VALORES Y SERVICIOS AMBIENTALES DE LOS ÁRBOLES URBANOS DESDE EL ENFOQUE DE LA PURIFICACIÓN DEL AIRE	359
ANÁLISIS DEL RECURSO SOLAR Y EÓLICO EN TRES ZONAS ESPECÍFICAS DEL DEPARTAMENTO DE NORTE DE SANTANDER	361
DESARROLLO EXPERIMENTAL DE MEZCLAS PARA LA OBTENCIÓN DE MATERIALES COMPUESTOS DE SUELO CEMENTO Y RESIDUOS DE DEMOLICIÓN, CONFORMADOS A TRAVÉS DE PRENSA MANUAL: UNA ALTERNATIVA PARA LA SOSTENIBILIDAD A PARTIR DEL REUSO DE MATERIALES DE CONSTRUCCIÓN	362
LA PARTICIPACION Y EL DIALOGO EN LA CONSTRUCCION DE PAZ TERRITORIAL	363
MEDICIÓN DE LA CALIDAD Y EFICACIA DE LA PARTICIPACIÓN CIUDADANA EN EL CATATUMBO CON APLICACIÓN DE LA METODOLOGÍA SIRIRI (ALIANZA UFPSO-FIP)	364
APRENDIZAJE BASADO EN PROBLEMAS (ABP) PARA EL DESARROLLO DE COMPETENCIAS CIENTÍFICAS EN BIOLOGÍA.....	365
OBJETIVOS PARA GARANTIZAR LA EFECTIVIDAD DEL PRINCIPIO DE OPORTUNIDAD EN COLOMBIA	366
EL EXODO TRANSFRONTERIZO: Y EL CAMBIO EN LAS DINÁMICAS SOCIALES, ECONOMICAS Y POLITICAS - MUNICIPIO DE CÚCUTA-SAN ANTONIO (ESTADO TÁCHIRA)	367
MÓDULO DE REFUGIO TEMPORAL MADERA PET + ACERO RECICLADO: ENSAMBLES MPET+AR.....	368
FACTORES ASOCIADOS A LAS PRUEBAS SABER 11° EN LAS INSTITUCIONES EDUCATIVAS DEL MUNICIPIO DE PAMPLONA.....	369
ANÁLISIS DEL CUMPLIMIENTO DEL ENFOQUE DE GESTIÓN RESPONSABLE DESDE LA PERSPECTIVA DE LOS SISTEMAS DE GESTIÓN DE CALIDAD Y AMBIENTAL	371
ESTUDIO COMPARATIVO DE LA APLICACIÓN DE TECNOLOGÍAS COLABORATIVAS EN EL DESARROLLO DE AMBIENTES DE APRENDIZAJE.....	372
EVALUACIÓN DEL OVA BIG TOY, HERRAMIENTA PARA LA ENSEÑANZA DEL INGLES EN NIÑOS DE PRIMARIA	373
IMAGINARIOS SOBRE CIUDADANÍA DE FRONTERA: UN ABORDAJE DESDE LAS DISTINTAS MIRADAS DE LOS SECTORES SOCIALES QUE CONVERGEN EN LA CIUDAD CÚCUTA.....	374
EL USO DE LAS TIC Y SU INCLUSIÓN EN LAS PRÁCTICAS PEDAGÓGICAS DE LOS DOCENTES DEL PROGRAMA DE ENFERMERÍA UFPS	375



CARACTERES MULTICULTURALES E INTUICIONISTAS DEL EMPRENDIMIENTO EN LA CIUDAD FRONTERIZA SAN JOSÉ DE CÚCUTA Y LOS SIGNOS DE ENFOQUE DIFERENCIAL PARA LA ADMINISTRACIÓN LOCAL	376
HIPÓTESIS NORMATIVA PARA UNA EFICAZ PROTECCIÓN DEL MEDIO AMBIENTE EN COLOMBIA.....	377
NARRATIVA VISUAL DE LA MIGRACIÓN DE VENEZOLANOS, CASO: PUENTES INTERNACIONALES FRANCISCO DE PAULA SANTANDER Y SIMÓN BOLIVAR.....	378
INCORPORACIÓN DE LOS SISTEMAS EDUCATIVOS LEGO Y FISCHER TECHNIK COMO RECURSOS DE JUEGO DIDÁCTICOS EN LA ENSEÑANZA DE LA MATEMÁTICA EN GRADOS SÉPTIMO DEL COLEGIO ISIDRO CABALLERO DELGADO DEL MUNICIPIO DE FLORIDABLANCA EN SANTANDER COLOMBIA	380
EL CONCEPTO DE INCLUSIÓN EN LA EDUCACION SUPERIOR: ACCIONES DEMOSTRATIVAS Y BUENAS PRÁCTICAS. CASO DE ESTUDIO, INSTITUCIÓN FRANCISCO DE PAULA SANTANDER	381
ANIMACIÓN DIGITAL COMO HERRAMIENTA PARA EL APRENDIZAJE DE NIÑOS CON DISCAPACIDAD AUDITIVA, CASO: CUENTOS Y FÁBULAS INFANTILES.....	382
ESTRATEGIAS DE INTERVENCIÓN EN EL PROCESO "ENSEÑANZA DE LA HISTORIA" MUSEO CASA NATAL DEL GENERAL FRANCISCO DE PAULA SANTANDER	383
SOFTWARE EDUCATIVO PARA EL APOYO DEL APRENDIZAJE DE LA ASIGNATURA FUNDAMENTOS DE PROGRAMACIÓN	384
LAS NUEVAS DINAMICAS DE LA MOVILIDAD HUMANA EN LA FRONTERA COLOMBO-VENEZOLANA CASO: VENEZOLANOS.....	385
EL USO DE INSTAGRAM COMO HERRAMIENTA DE BRANDING EN LAS EMPRESAS DE CALZADO EN NORTE DE SANTANDER	387
PERCEPCIONES DE LOS MIGRANTES FRONTERIZOS SOBRE SU REPRESENTACIÓN MEDIÁTICA EN LOS CONTENIDOS INFORMATIVOS EMITIDOS POR CANALES DE TELEVISIÓN NACIONALES	388
LA ARCILLA Y SU INFLUENCIA EN LA ARQUITECTURA REPRESENTATIVA DEL SECTOR CENTRO COMO ELEMENTOS DE IDENTIDAD DE LA CIUDAD DE SAN JOSÉ DE CÚCUTA	390
RECONSTRUCCIÓN DE LA MEMORIA HISTÓRICA EN EL CATATUMBO A PARTIR DE LA PRODUCCIÓN AUDIOVISUAL SOBRE LA MASACRE DE SANTA INÉS, VEGAS DE MOTILONIA Y PLANADAS EL 24 Y 25 DE DICIEMBRE DE 2004	391
ANÁLISIS DEL CONTEXTO DEL AULA PARA FORTALECER LAS HABILIDADES INTEGRADAS EN INGLÉS COMO LENGUA EXTRANJERA A TRAVÉS DE LA ENSEÑANZA BASADA EN TAREAS EN EL GRADO SÉPTIMO DE LA INSTITUCIÓN EDUCATIVA INTEGRADO JUAN ATALAYA	392
EFICACIA DE LA LEY 1561 DE 2012 PARA OTORGAR TÍTULOS DE PROPIEDAD AL POSEEDOR MATERIAL DE BIENES INMUEBLES URBANOS Y RURALES Y SANEAR LA FALSA TRADICIÓN EN EL MUNICIPIO DE CÚCUTA	393
DE LA PRÁCTICA Y LA INVESTIGACIÓN A LOS SYLLABUS EN INGENIERÍA.....	394



UNA EXPERIENCIA DE ACTUALIZACIÓN PERMANENTE DE LA CÁTEDRA.....	394
LA INVESTIGACIÓN FORMATIVA COMO DESAFÍO EN LA EDUCACIÓN SUPERIOR. CASO: SEMILLERO DE INVESTIGACIÓN EN MANTENIMIENTO – UNIVERSIDAD FRANCISCO DE PAULA SANTANDER.....	395
PRÁCTICA PEDAGÓGICA DE LOS DOCENTES Y LAS COMPETENCIAS Y PROCESOS MATEMÁTICOS DE LOS ESTUDIANTES EN EDUCACIÓN MEDIA Y SUPERIOR: ALINEACIÓN MEDIANTE UN MODELO DE ECUACIONES ESTRUCTURALES.....	397
FACTORES QUE INFLUYEN EN EL BIENESTAR Y SATISFACCION EN LA VIDA DE LOS INMIGRANTES EN LA ZONA DE FRONTERA.....	398
DESDE EL ENFOQUE SOCIO CRÍTICO: EL RESTABLECIMIENTO DE LOS DERECHOS DE LOS ESTUDIANTES EN CONDICIÓN DE VÍCTIMAS DE LAS INSTITUCIONES EDUCATIVAS DEL MUNICIPIO DE SAN JOSÉ DE CÚCUTA, NORTE DE SANTANDER 2018-2019.....	400
VACÍOS DE PROTECCIÓN Y RIESGOS PSICOSOCIALES EN EL MARCO DE LA MIGRACIÓN VENEZOLANA: UN ANÁLISIS DESDE LO DOCUMENTAL.....	401
INCIDENCIA EN LA SEGURIDAD PERSONAL FRENTE A LA REGULACIÓN DE LOS DELITOS INFORMÁTICOS EN LA UNIVERSIDAD DE PAMPLONA SEDE VILLA DEL ROSARIO.....	402
ESTRATEGIA SOCIOEDUCATIVA PARA LA PREVENCIÓN DEL DENGUE EN EL MUNICIPIO DE LOS PATIOS.....	403
PERMANENCIA ACADÉMICA EN UN GRUPO DE ESTUDIANTES DE LA UNIVERSIDAD FRANCISCO DE PAULA SANTANDER.....	404
LAS BARRERAS EN EL ACCESO A LA JUSTICIA PARA LAS MUJERES VICTIMAS DEL CONFLICTO EN NORTE DE SANTANDER. EL CASO DE LA FUNDACIÓN MYRIAM CASTRILLÓN.....	405
COMISIONES DE LA VERDAD Y DERECHO A LA VERDAD EN LA JURISPRUDENCIA DE LA CORTE INTERAMERICANA DE DERECHOS HUMANOS.....	406
LA INCIDENCIA DE LAS DINÁMICAS URBANAS Y TERRITORIALES EN LA TRANSFORMACIÓN DE LA CIUDAD. EL CASO DE LA AVENIDA 1 ÉSTE DE LA CIUDAD DE SAN JOSÉ DE CÚCUTA.....	407
LA COMUNICACIÓN COMO ACCIÓN DE MOTIVACIÓN-PRODUCTIVIDAD EN LAS ORGANIZACIONES.....	408
RENDIMIENTO ACADÉMICO EN MATEMÁTICAS Y OBJETOS INTERACTIVOS DE APRENDIZAJE-OIA.....	409
IMPLICACIONES SOCIALES DEL CELULAR EN LA VIDA COTIDIANA DE LOS JÓVENES UNIVERSITARIOS.....	410
ESTUDIO DE LA COMPACTACIÓN CON CALOR APLICADA SOBRE FARDOS DE PAJA PARA EL DISEÑO DE SOLUCIONES CONSTRUCTIVAS ESTRUCTURALES.....	412
CONSULTA POPULAR MINERA Y COMPETENCIAS DE LAS ENTIDADES TERRITORIALES (MUNICIPIOS).....	413
LA PÉRDIDA DE OPORTUNIDAD EN LA RESPONSABILIDAD MÉDICA DEL ESTADO.....	414
DERECHOS HUMANOS Y RESOCIALIZACIÓN EN COLOMBIA: UNA CUESTIÓN DE POLÍTICA CRIMINAL.....	415



MODELO PEDAGÓGICO TRANSDISCIPLINARIO EN LAS CARRERAS DE CIENCIAS ADMINISTRATIVAS Y ECONÓMICAS: UN CAMBIO DE PARADIGMA.....	416
UNA MIRADA A LAS CONCEPCIONES SOBRE LA FORMACIÓN DOCENTE: PROGRAMA DE LICENCIATURA EN EDUCACIÓN INFANTIL. CORPORACIÓN UNIVERSITARIA MINUTO DE DIOS – COLOMBIA.....	417
ANÁLISIS DE LA PERCEPCIÓN QUE PRESENTAN LOS DOCENTES, ADMINISTRATIVOS Y ESTUDIANTES DE LA UNIVERSIDAD DE PAMPLONA SOBRE LA RSU EN SUS EJES: CAMPUS RESPONSABLE, FORMACIÓN PROFESIONAL Y CIUDADANA, GESTIÓN SOCIAL DEL CONOCIMIENTO Y PARTICIPACIÓN SOCIAL	418
TRANSFORMACIONES DE LA DINÁMICA DE FAMILIAS VENEZOLANAS ASISTIDOS POR LA PROPUESTA LA CASITA SOLIDARIA.....	419
CONSTRUCCIÓN DE CULTURA Y TERRITORIO EN EL MUNICIPIO DE TIBÚ POR JÓVENES VÍCTIMAS DEL CONFLICTO	420
PERCEPCIÓN DE LA DISCRIMINACIÓN POR RAZONES DE ORIENTACIÓN SEXUAL EN ESTUDIANTES DE TRABAJO SOCIAL EN LA UFPS CÚCUTA.....	421
CATÁLOGO ARQUIMOD (VER LO QUE HEMOS SIDO CAPACES DE HACER).....	422
EXCEPCIÓN DE INCONSTITUCIONALIDAD FRENTE A LA CONSERVACIÓN DE LA SUPREMACÍA CONSTITUCIONAL EN COLOMBIA.....	423
ENERGÍA RENOVABLE PARA LA POBLACIÓN VULNERABLE DEL BARRIO EL PARAMO EN EL MUNICIPIO VILLA DEL ROSARIO	424
ESTUDIO DE LA EFICACIA DE LA DEFENSA EJERCIDA POR LOS DEFENSORES PUBLICOS EN LOS PROCESOS PENALES EN EL MUNICIPIO DE VILLA DEL ROSARIO.....	425
ANÁLISIS DESDE EL PRINCIPIO DEL ENFOQUE DIFERENCIAL DE LAS MUJERES TRABAJADORAS SEXUALES MIGRANTES EN EL MUNICIPIO DE CÚCUTA Y ZONA DE FRONTERA	426
NIÑOS Y NIÑAS MIGRANTES EN ZONA DE FRONTERA E INCLUSIÓN EN LAS INSTITUCIONES EDUCATIVAS EN EL MUNICIPIO DE SAN JOSE DE CÚCUTA	427
ANÁLISIS JURISPRUDENCIAL EN RELACIÓN DE LOS DERECHOS HUMANOS EN LA POBLACIÓN MIGRANTE VENEZOLANA.....	428
REGIÓN DEL CATATUMBO: ALMAS ATRAPADAS ENTRE LAS MEMORIAS DEL OLVIDO Y EL DOLOR POBLACIÓN MIGRANTE ENTRE FRONTERAS	429
ANALISIS DE LA TRANSCULTURACIÓN Y ADAPTACIÓN DE LOS MIGRANTES VENEZOLANOS EN EL MUNICIPIO DE SAN JOSÉ DE SAN JOSÉ DE CÚCUTA.....	430
REALIDAD FRONTERIZA E IMPACTO SOCIAL DE LA MIGRACIÓN DE POBLACIÓN VENEZOLANA EN EL MUNICIPIO DE SAN JOSÉ DE CÚCUTA. (2016-2018)	431
EL IMPACTO DE LA SALUD PÚBLICA EN LAS MUJERES MIGRANTES DE VENEZUELA EN ESTADO DE GESTACIÓN EN EL MUNICIPIO SAN JOSÉ DE CÚCUTA EN EL AÑO 2016-2019	432



LIDERAZGOS DE LAS MUJERES GRAMALOTERAS A PARTIR DEL PROCESO DE REASENTAMIENTO AL NUEVO CASCO URBANO	433
FORMACIÓN DE CONCIENCIA POLÍTICA EN LA NIÑEZ.....	434
JUQUEMOS POR LA IGUALDAD	435
SABERES DE LOS YERBATEROS SOBRE MEDICINA TRADICIONAL EN EL MUNICIPIO DE CÚCUTA DURANTE EL PRIMER SEMESTRE DEL 2020.....	436
LA RESTITUCIÓN DE TIERRAS COMO REPARACIÓN TRANSFORMADORA EN LA CONSTRUCCIÓN DE PAZ.....	437
ESTRATEGIA EDUCOMUNICATIVA PARA LA PREVENCIÓN DEL ACOSO ESCOLAR EN EL COLEGIO INSTITUTO TÉCNICO PATIOS CENTRO 2-SEDE PATIOS CENTRO UNO.....	438
USO DE LA GUADUA PARA VIVIENDAS DE INTERÉS SOCIAL FRENTE A SISTEMAS CONSTRUCTIVOS TRADICIONALES EN LA CIUDAD DE CÚCUTA.....	439
HETEROTÓPIA DE GÉNERO: REFLEXIONES DESDE LAS MUJERES TRABAJADORES INFORMALES	440
AVANCES TEÓRICO-METODOLÓGICOS DEL ESTUDIO DE FACTORES ASOCIADOS A LOS RESULTADOS DE LAS PRUEBAS SABER PRO EN LOS ESTUDIANTES DE INGENIERIA CIVIL DE LA UFPS.....	441
RECONSTRUCCIÓN DE MEMORIA HISTÓRICA DE LAS MUJERES DESPLAZADAS EN EL BARRIO CIUDAD RODEO, CÚCUTA, MEDIANTE LA ELABORACIÓN DE UN MONUMENTO REPRESENTATIVO	442
OPTIMIZACIÓN ESTRUCTURAL Y ARQUITECTÓNICA DESDE LÓGICAS TOPOLOGÍAS A SOLUCIONES CONSTRUCTIVAS DE ARQUITECTURA EN TIERRA.....	443
RECONSTRUCCIÓN DE MEMORIA HISTÓRICA A TRAVÉS DE LA CREACIÓN DEL LIBRO DE RELATOS PARA NARRAR LAS EXPERIENCIAS DE VIDA DE LAS MUJERES VÍCTIMAS DEL CONFLICTO ARMADO RESIDENTES EN EL BARRIO CIUDAD RODEO, CÚCUTA-COLOMBIA	444
ESTADO DEL ARTE DE INSTRUMENTOS DE EVALUACIÓN SOBRE ESTILOS DE APRENDIZAJE EN PUBLICACIONES CIENTÍFICAS INTERNACIONALES.....	445
PROTECCIÓN A LOS DERECHOS COLECTIVOS Y DEL AMBIENTE EN VILLA DEL ROSARIO Y CÚCUTA FRENTE A LA EMISIÓN DE AGENTES CONTAMINANTES POR EL TRANSPORTE PÚBLICO	446
RESPONSABILIDAD ESTATAL FRENTE A LA VULNERACIÓN DE LOS DERECHOS HUMANOS A MUJERES VÍCTIMAS DE VIOLENCIA SEXUAL EN EL CONFLICTO ARMADO INTERNO EN COLOMBIA	447
MINERIA TRADICIONAL UNA MINERIA ESPECIAL	448
PROTECCION LABORAL A PASTORES Y RELIGIOSOS.....	450
REVISIÓN DE LITERATURA SOBRE COMPUTACIÓN CUÁNTICA APLICADA	451
PROPUESTA DE UN LABORATORIO STEAM BAJO EL ENFOQUE INDUSTRIA 4.0 EN LA UFPS	452
SISTEMA DE CONTROL DE UN ESTACIONAMIENTO BASADO EN TECNOLOGÍA RFID.....	453



COMPARACION DE MOMENTOS FLECTORES PRODUCIDOS POR CARGA GRAVITACIONAL EN LOSAS DE CONCRETO REFORZADO ARMADAS EN DOS DIRECCIONES OBTENIDOS POR DIFERENTES METODOS DE ANALISIS	454
PROTOTIPO PARA LA ADQUISICIÓN DE SEÑALES CARDIACAS	455
APLICACIONES ALTERNATIVAS AMBIENTALMENTE SUSTENTABLES DEL CARBÓN DE NORTE DE SANTANDER.....	456
RECUBRIMIENTOS DE DIOXIDO DE TITANIO MEDIANTE RF-MAGNETRON SPUTTERING SOBRE SUSTRATOS GEOPOLIMERICOS A BASE DE METACAOLINES	457
AUTOMATIZACIÓN DE UN SISTEMA HIDROPÓNICO NFT PARA LA OPTIMIZACIÓN DE LA PRODUCCIÓN DE HORTALIZAS DE HOJA EN LA CASA RURAL VILLA FONSECA DEL MUNICIPIO DE SALAZAR DE LAS PALMAS N. DE S.	458
HERRAMIENTAS Y ALGORITMO PARA LA IDENTIFICACIÓN DE PERSONAS CON PROCESAMIENTO DE SEÑALES.....	459
CÁLCULO DEL VALOR DE VARIACIÓN DEL ASENTAMIENTO DE CONSOLIDACIÓN POR EFECTO DE MODIFICACIÓN DE CARGAS ESTRUCTURALES EN ZONA DE AMENAZA SÍSMICA ALTA. CASO DE ESTUDIO: SAN JOSE DE CUCUTA, COLOMBIA.....	460
DISEÑO E IMPLEMENTACIÓN DE UN BANCO PARA LA DETECCIÓN DE FALLAS EN MOTORES TRIFÁSICOS MEDIANTE EL USO DE INTELIGENCIA ARTIFICIAL.....	461
ESTUDIO COMPARATIVO DE MODELOS EMPÍRICOS PARA EL CÁLCULO DE LA EVAPOTRANSPIRACIÓN POTENCIAL EN LA REGIÓN ANDINA COLOMBIANA.....	462
DISEÑO Y ANALISIS DE TRANSDUCTORES FOTONICOS PARA APLICACIONES DE BIOSENSADO	463
EXTRACCIÓN DE CARACTERÍSTICAS SOBRE REGIONES DE INTERÉS EN MAMOGRAMAS DIGITALES.....	464
ADAPTACIÓN DE UNA BACTERIA NATIVA COMPATIBLE CON ACIDITHIOBACILLUS FERROOXIDANS Y ACIDITHIOBACILLUS THIOOXIDANS PARA DESULFURAR CARBÓN A NIVEL DE LABORATORIO	465
ANÁLISIS DE VARIABLES AMBIENTALES PARA EL DISEÑO DE CIRCUITOS DE MEDICIÓN PARA SISTEMAS SOLARES FOTOVOLTAICOS	466
ANÁLISIS DE UN ESCENARIO DE RADIO SOBRE FIBRA COMO PROPUESTA PARA SOPORTAR LOS REQUERIMIENTOS DE LA RED 5G	467
SOFTWARE DE RECONOCIMIENTO FACIAL PARA EL CONTROL DE ACCESO DEL PERSONAL A LOS LABORATORIOS DE INVESTIGACIÓN DEL PROGRAMA DE INGENIERÍA DE SISTEMAS DE LA UNIVERSIDAD FRANCISCO DE PAULA SANTANDER	468
PROTOTIPO DE UN PANEL MODULAR COMPUESTO A PARTIR DE CALCÍN Y GRAFENO, PARA LA CONFIGURACIÓN ARQUITECTÓNICA DE UNA ENVOLVENTE PIVOTANTE CAPTADORA DE ENERGÍA.....	469



DISEÑO DEL SISTEMA DE RIEGO AUTO-SUFICIENTE Y SOSTENIBLE PARA ZONAS VERDES EN LA UNIVERSIDAD FRANCISCO DE PAULA SANTANDER, MEDIANTE EL USO DEL SOFTWARE ARDUINO Y LABVIEW	470
MODELO DINÁMICO LINEAL Y NO LINEAL DE UN DEDO ROBÓTICO PARA UNA PRÓTESIS DE MANO	471
MODELACIÓN Y SIMULACIÓN HIDRÁULICA DE LAS ZONAS DE DESBORDAMIENTO DE LA QUEBRADA TANAUCA MEDIANTE HEC-RAS EN LA PROVINCIA DE PAMPLONA, NORTE DE SANTANDER	472
DISEÑO, DESARROLLO E INTEGRACIÓN DE UN CHATBOT EN ORGANIZACIONES PARA LA MEJORA EN LA ATENCIÓN USANDO INTELIGENCIA ARTIFICIAL COMO SERVICIO EN LA NUBE.....	473
DISEÑO DE PROTESIS TRANSFEMORAL MECANICA GRADUABLE	474
RESPONSABILIDAD SOCIAL EMPRESARIAL COMO ESTRATEGIA DE IMPULSO AL EMPRENDIMIENTO E INNOVACIÓN EN LA CIUDAD DE SAN JOSÉ DE CÚCUTA.....	475
CONDICIONES DE VULNERABILIDAD DEL CONTEXTO SOCIOEDUCATIVO DE LA REGIÓN DEL CATATUMBO QUE INCIDEN EN EL APRENDIZAJE DE LAS MATEMÁTICAS	476
PERCEPCIÓN SOCIAL DE ESTUDIANTES CON DISCAPACIDAD AUDITIVA Y SUS DOCENTES SOBRE LA EDUCACIÓN INCLUSIVA EN UNA UNIVERSIDAD PRIVADA DE CÚCUTA	477
EL DEPORTE COMO UNA HERRAMIENTA PARA LA CONSTRUCCIÓN DE PAZ TERRITORIAL EN EL POS-ACUERDO DE PAZ, EN CÚCUTA	478
ZEOLITAS SÓDICAS Y POTÁSICAS A PARTIR DE CENIZAS VOLANTES PROVENIENTES DE LA COMBUSTIÓN DEL CARBÓN DE LA TERMOELÉCTRICA TERMOTASAJERO S.A.S	479
ESTUDIO PARA LA VIABILIDAD DE UNA ZONA FRANCA EN ÁREAS DEL POSCONFLICTO EN EL MUNICIPIO DE OCAÑA, NORTE DE SANTANDER	480
ESTUDIO SOBRE EL IMPACTO DEL CONSUMO DE ENERGÍA EN LAS IPS DE SAN JOSÉ DE CÚCUTA DESDE EL ANÁLISIS DEL PLAN DE USO EFICIENTE DE AHORRO DE ENERGÍA IMPLEMENTADO	481
TRATADO DE INTEGRACIÓN PROGRESISTA DE ASOCIACIÓN TRANSPACÍFICO (CPTPP) EVOLUCIÓN E IMPLICACIONES PARA COLOMBIA DENTRO DEL CONTEXTO DE INVERSIÓN	482
APLICACIÓN DE UN SISTEMA DE REALIDAD VIRTUAL PARA LA PRÁCTICA EN LOS PROCESOS DE IMPORTACIÓN Y EXPORTACIÓN EN LOS ESTUDIANTES DE COMERCIO INTERNACIONAL DE LA UFPS.....	483
OPORTUNIDAD DE LOS SUPERMERCADOS Y ALMACENES DE CADENA INSTALADOS EN CÚCUTA POR LA CRISIS VENEZOLANA.....	484
LA EFECTIVIDAD DE LA LEGISLACIÓN Y DESARROLLO REGLAMENTARIO EN EL PROGRESO FRONTERIZO CUCUTEÑO	485
SITUACIÓN ACTUAL DE LA ZONA FRANCA-CUCUTA COMO ALTERNATIVA DE PRODUCTIVIDAD PARA LA GENERACION DE EMPLEO	486
LAS BUENAS PRÁCTICAS PARA LA INTERNACIONALIZACIÓN DE LA MIEL DE ABEJA DE ASOARIMAAN....	487

OFERTA EXPORTABLE DEL MUNICIPIO DE TEORAMA DEL DEPARTAMENTO DE NORTE DE SANTANDER COMO ALTERNATIVA PARA EL DESARROLLO SOCIECONÓMICO	488
RETOS Y OPORTUNIDADES DEL SECTOR AGRICOLA DE NORTE DE SANTANDER EN EL MERCADO ASIATICO	489
PLAN DE INTERNACIONALIZACIÓN PARA LA MIEL PRODUCIDA POR LA ASOCIACIÓN ASOARIMAAN DEL CORREGIMIENTO BUENA ESPERANZA, MUNICIPIO DE CÚCUTA	490
COMERCIO INTERNACIONAL DE NORTE DE SANTANDER Y SANTANDER FRENTE A LAS POLÍTICAS COMERCIALES COLOMBIANAS DESPUÉS DE LA SALIDA DE VENEZUELA DE LA COMUNIDAD ANDINA DE NACIONES ENTRE 2006-2018	491
CARACTERIZACIÓN DEL SECTOR MIPYMES FORMAL E INFORMAL DE LA CIUDAD DE SAN JOSÉ DE CÚCUTA	492
EVALUACIÓN DE LAS PROPIEDADES FISICOQUÍMICA DEL CALIZ DE LA PHYSALIS PERUVIANA (UCHUVA) EN LA ELABORACIÓN DE UNGÜENTO ANTIINFLAMATORIO.....	493
ESTABLECIMIENTO DE UN CULTIVO DE SCENEDESMUS SP EN FOTOBIOREACTORES DE 2 L PARA LA PRODUCCIÓN DE CAROTENOIDES DE INTERÉS COMERCIAL A PARTIR DE EFLUENTES PISCICOLAS	495
ANÁLISIS DE LA TASA DE CAMBIO EN LA COBERTURA NATURAL PRESENTE EN LA RONDA HÍDRICA DEL RÍO PAMPLONITA EN SU PASO POR EL CASCO URBANO DEL MUNICIPIO DE CÚCUTA.....	496
MICROENCAPSULACIÓN MEDIANTE SECADO POR ASPERSIÓN DEL ACEITE CONTENIDO DE LAS HOJAS DE MORA (RUBUS GLAUCUS)	497
DISEÑO EXPERIMENTAL PARA LA CUANTIFICACIÓN DE BIOMASA AÉREA A PARTIR DE ECUACIONES ALOMÉTRICAS EN ECOSISTEMAS DE BOSQUE MUY SECO TROPICAL, SOMETIDOS A BAJA INTERVENCIÓN ANTRÓPICA.....	498
VALIDACION DEL SOFTWARE OPEN CASA, SPERM MOTILITY TRACK V. 1.0 Y BGM DE IMAGEJ EN SEMEN DE PORCINO	499
EVALUACIÓN DEL EFECTO DE LA COMPOSICIÓN DEL MEDIO DE CULTIVO SOBRE LA PROPAGACIÓN <i>IN</i> <i>VITRO</i> DE HÍBRIDOS DE <i>PHALAENOPSIS</i>	500
DETERMINACIÓN DE LA CALIDAD FISIOLÓGICA DE LA SEMILLAS DE LINUM USITATISSIMUM L. UTILIZANDO EL TEST DE TETRAZOLIO	501
PISUM SATIVUM UN BIOINDICADOR EFICAZ PARA EVALUAR EL EFECTO CITOTOXICO DEL HIPOCLORITO DE SODIO	502
FACTORES DE RIESGO RELACIONADOS CON LA ADHERENCIA AL TRATAMIENTO EN PACIENTES CON HIPERTENSIÓN ARTERIAL, CENTRO DE SALUD ONCE DE NOVIEMBRE	503
CALIDAD DE VIDA DEL CUIDADOR INFORMAL DEL PACIENTE CON ALZHEIMER DE LA CLÍNICA STELLA MARIS DE CÚCUTA EN EL PRIMER SEMESTRE DEL AÑO 2019	504



PERCEPCIÓN DE LA EUTANASIA EN DOCENTES DE LA UNIVERSIDAD FRANCISCO DE PAULA SANTANDER DURANTE EL SEGUNDO SEMESTRE DEL 2019	505
DISEÑO Y APLICACIÓN DE UN PROGRAMA DE INTERVENCIÓN EN SEGURIDAD Y SALUD EN EL TRABAJO, BASADO EN LOS FACTORES DE RIESGOS LABORALES, EN SALONES DE BELLEZA / PELUQUERÍAS DE CÚCUTA 2019	506
AUTOCONCEPTO EN ADOLESCENTES UNA MIRADA DESDE LA MIGRACIÓN - II SEMESTRE DE 2018 Y I SEMESTRE DE 2019.....	507
CONSTRUCCIÓN DE UN SISTEMA AUTOMATIZADO PARA CONFORMAR EQUIPOS DE TRABAJO.....	508
DEFINICIÓN DE LOS PARÁMETROS PARA EL DISEÑO DE UN PROTOTIPO CLASIFICADOR DE TIPOS DE MENTE	509
BENEFICIOS DEL PENSAMIENTO TRIÁDICO EN LOS ESTUDIANTES DE INGENIERÍA MECÁNICA DE LA UNIVERSIDAD FRANCISCO DE PAULA SANTANDER, OCAÑA	510
IDENTIFICACIÓN DEL TIPO DE MENTE DE LOS ESTUDIANTES DE PRIMER SEMESTRE DE INGENIERÍA CIVIL MEDIANTE EL PENSAMIENTO TRIÁDICO EN LA UNIVERSIDAD FRANCISCO DE PAULA SANTANDER OCAÑA	511
LÍMITES A LA LIBERTAD DE PRENSA EN EL MUNICIPIO DE OCAÑA, NORTE DE SANTANDER	515
DIFICULTADES DE APRENDIZAJE ALREDEDOR DEL ALGEBRA ELEMENTAL EN ESTUDIANTES DE OCTAVO GRADO.....	516
ACTITUDES Y CREENCIAS DE ESTUDIANTES DE MATEMÁTICAS Y SU CORRELACIÓN CON EL USO DE LAS TIC	517
ANÁLISIS DE OPTIMIZACIÓN TOPOLÓGICA APLICADA A ESPACIOS ARQUITECTÓNICOS. DISEÑO DESDE LA TEORÍA DE GRAFOS	518
ENSEÑANZA DEL CONCEPTO DE DERIVADA: UNA PROPUESTA DESDE LA INGENIERÍA DIDÁCTICA	519
FORTALECIMIENTO DEL PROGRAMA DE PREVENCIÓN DE LA VIOLENCIA ESCOLAR E INTRAFAMILIAR A TRAVÉS DE LA EJECUCIÓN DEL PROYECTO MEDIADORES EN RESOLUCIÓN DE CONFLICTOS PERTENECIENTE A LA CASA DE JUSTICIA BARRIO LA LIBERTAD EN LAS INSTITUCIONES EDUCATIVAS SIMÓN BOLÍVAR Y MISAEL PASTRANA BORRERO DE SAN JOSÉ DE CÚCUTA.....	520
INCIDENCIA EN LA SEGURIDAD PERSONAL FRENTE A LA REGULACIÓN DE LOS DELITOS INFORMÁTICOS EN LA UNIVERSIDAD DE PAMPLONA SEDE VILLA DEL ROSARIO.....	521
POLÍTICA DE PARTICIPACIÓN SOCIAL EN SALUD (PPSS) DESDE LAS COMPETENCIAS CIUDADANAS COMO HERRAMIENTA PARA LA GESTIÓN PÚBLICA DE PROGRAMAS Y SERVICIOS DE LA E.S.E HOSPITAL UNIVERSITARIO ERASMO MEOZ	522
REPRESENTACIONES GRÁFICAS DE UNA FUNCIÓN, ¿AYUDA O PROBLEMA EN LOS JÓVENES UNIVERSITARIOS?.....	523



UNA MIRADA AL CONTEXTO PENITENCIARIO DE LAS FUERZAS MILITARES, ESTUDIO DE CASO: TRIGÉSIMA BRIGADA DEL EJÉRCITO NACIONAL DE COLOMBIA (BRIGADA TREINTA).....	524
FELICIDAD Y AUTOESTIMA COMO BASES ESENCIALES PARA EL DESARROLLO PERSONAL DE LOS ESTUDIANTES DEL COLEGIO UNIVERSITARIO SAN CARLOS.....	525
FACTORES QUE INFLUYEN EN EL BIENESTAR Y SATIFACCION EN LA VIDA DE LOS INMIGRANTES EN LA ZONA DE FRONTERA.....	526
ESTRÉS LABORAL EN LAS MADRES CABEZAS DE HOGAR VINCULADAS AL COMERCIO INFORMAL EN CÚCUTA NORTE DE SANTANDER.....	529
DISEÑO DE UN ESTETOSCOPIO DIGITAL PARA EL ANÁLISIS DE TAQUICARDIA SUPRAVENTRICULAR.....	530
ANALISIS DE CALIDAD EN EL CICLO COMBINADO BUSCANDO APROVECHAR EL CALOR RESIDUAL Y CONTROL DE AGENTES CONTAMINANTES.....	531
ANALISIS DE ESTRUCTURAS DE DISIPACION DE ENERGIA PARA MITIGAR EL IMPACTO PRODUCIDO POR FLUJO DE AVALANCHAS	532
ANÁLISIS DEL DESEMPEÑO MECÁNICO Y DE POROSIDAD DE UNA MATRIZ DE CONCRETO REFORZADO CON DIFERENTES PORCENTAJES DE FIBRAS DE TEREFTALATO DE POLIETILENO (PET) RECICLADO	533
CARACTERIZACION DE LAS CURVAS DE UN MOTOR DE IGNICION POR COMPRESION A DIFERENTES FACTORES DE OPERACIÓN	534
CARACTERIZACION DE SISTEMAS DE DESARROLLO ESP32 PARA ADQUISICION DE DATOS	535
CARACTERIZACIÓN TERMO-FÍSICA Y MECÁNICA DE UN CEMENTO GEOPOLIMÉRICO A BASE DE CENIZAS VOLANTES PARA DIFERENTES RELACIONES SI/AL	536
CONTROL DE CONMUTACIÓN DE BATERÍAS PARA UN SISTEMA DE CARGA Y DESCARGA	538
ELABORACIÓN DE UN PAN FUNCIONAL A PARTIR DE HARINA DE CENTENO (SECALE CEREALE) CON ADICIÓN DE CÚRCUMA (CURCUMA LONGA)	542
EVALUACIÓN DE LA EFICIENCIA DE UN SISTEMA DE REFRIGERACIÓN QUE OPERA CON DISTINTOS REFRIGERANTES	543
EVALUACIÓN DE LAS PROPIEDADES MECÁNICAS, MORFOLÓGICAS Y ESTRUCTURALES DE TABLETAS CERÁMICAS CON Y SIN RECUBRIMIENTO DE MAGNETITA USANDO PROYECCIÓN TÉRMICA OXIACETILANICA.....	544
PROTOTIPO DE CERRADURA ELECTRÓNICA PARA EL CONTROL DE ACCESO MEDIANTE HUELLA DACTILAR Y RFID.....	545
PROTOTIPO ELECTRÓNICO PARA LA ACTUALIZACIÓN DEL SISTEMA DE DESARROLLO “DE LORENZO DL3155E24”	546
RECUBRIMIENTOS DE POLIESTIRENO POSTCONSUMO PARA MODIFICACION DE TENSION SUPERFICIAL.....	547



REDISEÑO Y SIMULACIÓN DEL RODETE Y LOS ALABES DE LA TURBINA PELTON DE LA UNIVERSIDAD FRANCISCO DE PAULA SANTANDER	548
SISTEMA DE CULTIVO HIDROPÓNICO SEMIAUTÓNOMO	549
DISEÑO E IMPLEMENTACIÓN DE UN SISTEMA DE CARACTERIZACIÓN DE	550
UN TRANSISTOR FET CON INTERFAZ GRÁFICA DE USUARIO EN MATLAB	550
SISTEMA INTEGRADO DE DESPLAZAMIENTO ENTRE ZANJAS BASADO EN SISTEMAS EMBEDIDOS.....	551
DISEÑO E IMPLEMENTACION DE UN SISTEMA DE CARACTERIZACIÓN DE DISPOSITIVOS ELECTRÓNICOS DE TRES TERMINALES PARA LA MEDICIÓN DE LA CAPACITANCIAS INTERNAS C_{π} Y C_{μ}	552
CARACTERIZACIÓN DE GENES PRODUCTORES DE PROTEASAS Y QUITINASAS DE HONGOS ENTOMOPATÓGENOS AISLADOS DE SUELO A	553
CARACTERIZACIÓN FÍSICOQUÍMICA DEL RAQUIS DE PALMA DE ACEITE PARA SU APLICACIÓN EN EL USO DE NUEVOS PRODUCTOS AGROINDUSTRIALES.....	554
EFFECTO DE LA ADICIÓN DE CONCENTRADO AUTÓLOGO DE PLAQUETAS SOBRE LAS SUBPOBLACIONES ESPERMÁTICAS EN SEMEN OVINO	555
REMOCION DE COLIFORMES TOTALES Y FECALES PRESENTES EN AGUA MEDIANTE LA APLICACIÓN DE NANO PARTICULAS DE PLATA	557
TRATAMIENTO DE AGUAS CONTAMINADAS CON GLIFOSATO UTILIZANDO ELECTROCOAGULACIÓN	558
UTILIZACIÓN DE TIERRAS DIATOMÁCEAS RECICLADAS DE LA INDUSTRIA CERVECERA COMO MEDIO DE TRANSPORTE DE MACRONUTRIENTES	559
ESTANDARIZACIÓN DE PROCESOS ADMINISTRATIVOS Y OPERATIVOS EN LA FABRICACIÓN DE PRODUCTOS TEXTILES BAJO EL PARADIGMA DE LOS MANUALES DE PROCEDIMIENTOS	560
FACTORES DE APOYO SOCIAL EN LOS PACIENTES CON TRASTORNO BIPOLAR, EPISODIO DEPRESIVO SIN SÍNTOMAS PSICÓTICOS, EN UNA CLÍNICA DE LA CIUDAD EN EL ÚLTIMO TRIMESTRE DEL AÑO 2018	561
SELECCIÓN DE UN NUEVO MATERIAL REFRACTARIO.....	564
DETERMINACIÓN DEL EFECTO DE LOS FRAGMENTOS DE BOSQUE URBANO SOBRE EL CO2 PRODUCIDO POR LAS FUENTES MÓVILES EN EL MUNICIPIO DE OCAÑA NORTE DE SANTANDER	565
DESARROLLO DE UNA MEZCLA ASFÁLTICA RECICLADA (RAP) EN CÚCUTA	567
ANÁLISIS COMPARATIVO DE LOS TIPOS DE PRETRATAMIENTOS USADOS EN EL BAGAZO DE LA CAÑA DE AZÚCAR.....	568
DISEÑO DE UN MODELO DE GESTION DE LOGISTICA INVERSA EN EL SECTOR DE MUEBLES EN LA CIUDAD DE SAN JOSE DE CÚCUTA Y EL ÁREA METROPOLITANA.....	570
IDENTIFICACIÓN DE LA AVIFAUNA, TOMANDO COMO CRITERIO TAXONÓMICO EL CANTO	571

INFLUENCIA DEL USO DEL GRANO DE CAUCHO TRITURADO (GCR) SOBRE LA RESISTENCIA BAJO CARGA MONOTÓNICA EN UNA MEZCLA DRENANTE	572
CARACTERIZACIÓN MORFOLÓGICA Y TÉRMICA DE CERÁMICA PLÁSTICA	573
MODELADO DE LA GESTIÓN DEL CONOCIMIENTO EN DOCENCIA UNIVERSITARIA EMPLEANDO DINÁMICA DE SISTEMAS	575
DESARROLLO DE UN SISTEMA DE SUPERVISIÓN DE LAS VARIABLES DE TEMPERATURA, PRESIÓN Y HUMEDAD EN UN BIODIGESTOR CON EL FIN DE VISUALIZAR EL BALANCE DE ENERGÍA DE LA UFPSO ...	577
DISEÑO DE LA ESTRATEGIA DE CONTROL DE UNA CELDA ELECTROLÍTICA PARA PRODUCIR HHO COMO COMBUSTIBLE COMPLEMENTARIO.....	578
DESARROLLO DE UN SISTEMA AUTOMATIZADO PARA EL BANCO DE PRUEBA DE SOLDADURA MIG.....	579
MODELO NUMÉRICO DE DETECCIÓN DE FUGAS PARA SISTEMA DE TUBERIAS.....	580
EVALUACIÓN DE UN SISTEMA DE COMUNICACIONES ÓPTICO MODULADO EN DESPLAZAMIENTO DE FASE EMPLEANDO MULTIPLEXACIÓN POR DIVISIÓN DE FRECUENCIA.....	581
ESTRATEGIAS DE PRODUCCIÓN LIMPIA PARA LAS EMPRESAS DEL SECTOR CERÁMICO DEL ÁREA METROPOLITANA DE CÚCUTA	582
APLICACIÓN MÓVIL DE RECONOCIMIENTO ÓPTICO DE CARACTERES (OCR) EN EL PROCESO DE TABULACIÓN DE REGISTRO DE INFORMACIÓN DE LA ASOCIACIÓN DE PADRES DE HOGARES COMUNITARIOS DE BIENESTAR FAMILIAR DE LA COMUNA SIETE DE SAN JOSÉ DE CÚCUTA	584
ANÁLISIS DE VOLÁTILES EN EL PROCESO DE FERMENTADO DE CACAO, MEDIANTE EL USO DE UNA MATRIZ MULTISENSORIAL O NARIZ ELECTRÓNICA PARA EL CONTROL DE CALIDAD DEL PRODUCTO EN NORTE DE SANTANDER CÚCUTA.....	585
PROCESAMIENTO DE DATOS IMPLEMENTADO PYTHON PARA IDENTIFICAR CLÚSTER ASOCIADOS A MUESTRAS DE CACAO SECO SANO E INFECTADO CON MONILIA EN NORTE DE SANTANDER	587
ANÁLISIS DE LA ESTRUCTURA INTELECTUAL Y LA EVOLUCIÓN DE LA INVESTIGACIÓN EN EL CONCEPTO DE UNIVERSIDAD INTELIGENTE: UN ANÁLISIS BIBLIOMÉTRICO	588
MODELADO 3D APLICADO A LAS PLANTAS DEL VIVERO DE LA UNIVERSIDAD FRANCISCO DE PAULA SANTANDER OCAÑA	589
ANÁLISIS Y CONTROL DE HUMEDAD DEL SUELO A TRAVÉS DE UN SISTEMA SOPORTADO POR SENSORES EN EL JARDÍN BOTÁNICO “JORGE QUINTERO ARENAS” DE LA UNIVERSIDAD FRANCISCO DE PAULA SANTANDER OCAÑA.....	590
PORTABLE ENERGY: DESARROLLO DE UN MULTIGENERADOR ELÉCTRICO PORTÁTIL A BASE DE ENERGÍA FOTOVOLTAICA Y ENERGÍA CINÉTICA	591



EFFECTO DE LA POLARIDAD DEL SOLVENTE DURANTE LA ELECTRODEPOSICIÓN DE ASFALTENOS DE PETROLEO EXTRAPESADO COLOMBIANO EN PRESENCIA DE UN CAMPO MAGNÉTICO Y NANOPARTICULAS MAGNÉTICAS.....	594
DETERMINACIÓN DEL ÍNDICE DE COMPRESIÓN A PARTIR DE PROPIEDADES DE PLASTICIDAD EN LOS SUELOS COHESIVOS RESIDUALES DE LA CIUDAD DE OCAÑA, NORTE DE SANTANDER	596
MODELO DINÁMICO LINEAL Y NO LINEAL DE UN DEDO ROBÓTICO PARA UNA PRÓTESIS DE MANO	601
ANÁLISIS Y MODELACIÓN DEL TRANSITO VEHICULAR EN LAS INTERSECCIONES SEMAFORIZADAS DE LA AVENIDA 10 DEL MUNICIPIO DE LOS PATIOS, COLOMBIA.....	602
GESTION DEL ALCANCE EN PROYECTOS DE DESARROLLO DE SOFTWARE.....	603
DESARROLLO DE UNA APLICACIÓN WEB PARA LA ASIGNACIÓN DE CITAS, HISTORIAS CLÍNICAS Y FACTURACIÓN UTILIZANDO LA METODOLOGÍA CMMI (CAPABILITY MATURITY MODEL INTEGRATION) PARA EL HOSPITAL DE LOS PATIOS.....	604
TÉCNICAS DE MEDICIÓN Y ANÁLISIS DEL FENÓMENO DE ENVEJECIMIENTO EN ASFALTOS Y MEZCLAS ASFÁLTICAS.....	605
ANÁLISIS TÉCNICO Y ECONÓMICO PARA EVALUACIÓN DE PAVIMENTO FLEXIBLE ENTRE MÉTODO CONVENCIONAL Y NUEVA TECNOLOGÍA.....	606
DESARROLLO DE UN SISTEMA EMBEBIDO CONFIGURABLE PARA LA ADQUISICIÓN Y MONITOREO DE UN PROCESO TERMICO – NEUMATICO UTILIZANDO UNA PLATAFORMA RASPBERRY PI.....	607
MÉTODOS PARA LA RECUPERACIÓN DE ACEITES LUBRICANTES AUTOMOTRICES USADOS: REVISIÓN DEL ESTADO DE ARTE	608
PROPUESTA METODOLOGICA PARA LA OPTIMIZACION DE LA PRODUCCIÓN EN PEQUEÑAS EMPRESAS MINERAS DE CARBON EN NORTE DE SANTANDER.....	612
DISEÑO DE UN SISTEMA DE PERFILACIÓN DE FÉRULAS MEDIANTE EL ESCANEO 3D DE MUÑECA, BRAZO Y TOBILLO PARA FINES DE IMPRESIÓN 3D	614
EVALUACIÓN DE PARÁMETROS MECÁNICOS Y DE DURABILIDAD DE UNA MEZCLA ASFÁLTICA TIPO MDC-19 CON INCLUSIÓN DE CHAMOTA COMO REEMPLAZO EN AGREGADOS DE 3/8”	616
SIMULACIÓN COMPUTACIONAL DEL PROCESO DE ALIVIO DE TENSIONES RESIDUALES EN CILINDROS PARA GLP	617
IDENTIFICACIÓN DEL TIPO DE MENTE DE LOS ESTUDIANTES DE PRIMER SEMESTRE DE INGENIERÍA CIVIL MEDIANTE EL PENSAMIENTO TRÍADICO EN LA UNIVERSIDAD FRANCISCO DE PAULA SANTANDER OCAÑA	619
DESARROLLO E IMPLEMENTACIÓN CON HERRAMIENTAS TECNOLÓGICAS DE LA INFORMACIÓN Y COMUNICACIÓN (TIC) PARA DAR SOLUCIÓN A REQUERIMIENTO A DIFERENTES SECTORES EMPRESARIALES	620



RECUPERACIÓN DE ORO DESDE MINERALES REFRACTARIOS AUROARGENTÍFEROS USANDO UNA BACTERIA NATIVA QUÍMICAMENTE COMPATIBLE CON ACIDITHIOBACILLUS FERROOXIDANS.....	621
BANCAS PARAMÉTRICAS [DISEÑO GENERATIVO DE MOBILIARIO]	622
VALIDACIÓN DEL MODELO MATEMÁTICO DE UNA BOMBA CENTRÍFUGA BARNES DE 0.25 HP	623
ANÁLISIS DE COMPONENTES PRINCIPALES EN CROMATOGRAMAS PARA DIAGNÓSTICAR CÁNCER DE PRÓSTATA.....	625
ANÁLISIS DE LAS REDES NEURONALES ARTIFICIALES EN FUNCIÓN DE BASE RADIAL PARA SER EMPLEADAS EN LA EXTRACCIÓN DE BORDES DE IMÁGENES AÉREAS	626
ANÁLISIS Y ESTIMACIÓN DE LA RADIACIÓN SOLAR EN LA CIUDAD DE CÚCUTA USANDO ESTADÍSTICA INFERENCIAL.....	627
APLICACIÓN WEB PARA LA ADMINISTRACIÓN DE LA INFRAESTRUCTURA DE RED Y TELECOMUNICACIONES DEL CAMPUS CENTRAL DE LA UNIVERSIDAD FRANCISCO DE PAULA SANTANDER EN LA SEDE CUCUTA.....	629
DETERMINACIÓN DEL ÍNDICE DE COMPRESIÓN A TRAVÉS DE LAS PROPIEDADES DE PLASTICIDAD DE LOS SUELOS DE LA CIUDAD DE OCAÑA, NORTE DE SANTANDER.....	630
CARACTERIZACIÓN DEL DOCENTE Y EL ESTUDIANTE DE EDUCACIÓN SUPERIOR EN LA PLANIFICACIÓN, DINÁMICA DE LA CLASE Y EVALUACIÓN.....	631
CARACTERIZACIÓN FÍSICA Y FUNCIONAL DEL INTERCAMBIADOR DE CALOR CON FINES DE DETECCIÓN Y DIAGNOSTICO DE FALLOS.....	632
COMPETENCIAS GERENCIALES DE LOS GERENTES DE LAS EMPRESAS DE DEL SECTOR LADRILLERO DE VILLA DEL ROSARIO COMO VENTAJA COMPETITIVA.....	633
COMUNICACIÓN VÍA BLUETOOTH PARA LA EMULACIÓN DEL CONTROL DE UN SISTEMA DE ILUMINACIÓN EN PROTEUS PROFESSIONAL 8.1 A TRAVÉS DE UNA APLICACIÓN MÓVIL	635
DESARROLLO DE UN PROTOTIPO MECATRÓNICO CON REALIMENTACIÓN HÁPTICA PARA UN SIMULADOR DE ACTIVIDADES DE ENTRENAMIENTO DE LA CIRUGÍA LAPAROSCÓPICA EN ANIMALES CANINOS.....	637
DIAGNÓSTICO Y ANÁLISIS DEL IMPACTO SOCIAL DEL USO DE DOS TIPOS DE INFRAESTRUCTURA DE VIVIENDA DE TIPO HORIZONTAL EN POBLACIONES VULNERABLES CASO DE ESTUDIO, CÚCUTA, COLOMBIA.....	638
DISEÑO DE ENVOLVENTES ARQUITECTÓNICAS PARAMÉTRICAS	639
DISEÑO DE UN SISTEMA DE EMULACIÓN DE MOVIMIENTO ROBOTIZADO DE MANO DE BAJO COSTO ..	640
DISEÑO DE UN SISTEMA DE MEDICIÓN DE MATERIAL PARTICULADO MEDIANTE UN VEHÍCULO AÉREO NO TRIPULADO	641
DISEÑO DE UN SISTEMA DE PERCEPCIÓN DEL IMPACTO DE CHOQUES MECÁNICOS Y GOLPES EN EL CEREBRO.....	642

DUREZA DE RECUBRIMIENTOS DE SI-TI-ZR FABRICADOS POR LA TÉCNICA DE SOL-GEL SOBRE SUSTRATOS DE ALUMINIO AA2024-T3.....	643
EFFECTO DEL NÚMERO DE REYNOLDS SOBRE LA RELACIÓN DE COEFICIENTES AERODINÁMICOS DE UN AEROGENERADOR SIN ASPAS.....	644
AMPLIFICADOR ELECTRÓNICO PORTÁTIL CON ENERGÍA SOLAR PARA EL ANÁLISIS DE LA VARIABILIDAD DE LA FRECUENCIA CARDIACA EN CAMPO	645
ESTIMACIÓN DE LA RADIACIÓN SOLAR UTILIZANDO REDES DE NEURONAS ARTIFICIALES	646
AUTOREPARACIÓN DEL CONCRETO Y EL IMPACTO EN EL FUTURO DE LAS CONSTRUCCIONES.....	647
EVALUATION OF THE USE OF BIOMATERIALS FOR THE MANUFACTURE OF BIODEGRADABLE FILMS	648
ALTERNATIVES FOR CRITICAL POINTS OF VEHICULAR ACCIDENT ACCORDING TO STATISTICAL ANALYSIS	649
ESTUDIO DE PATOLOGÍA PARA LA REHABILITACIÓN DEL TEATRO JUAN ATALAYA EN SAN JOSÉ DE CÚCUTA, COLOMBIA	651
ESTUDIO DE SEGURIDAD VIAL MEDIANTE LA IMPLEMENTACIÓN DE COMPARENDOS POR MEDIOS TÉCNICOS Y TECNOLÓGICOS EN LA AUTOPISTA SAN ANTONIO, VILLA DEL ROSARIO, COLOMBIA	652
EVALUACIÓN ESTIMADA DE DERRAMES DE CRUDO OCASIONADOS POR ACCIONES SUBVERSIVAS AL OLEODUCTO CAÑO LIMÓN COVEÑAS.....	653
EXPERIENCIAS SIGNIFICATIVAS EN LOS PROCESOS DE MOVILIDAD ACADÉMICA EN UN PROGRAMA DE INGENIERÍA INDUSTRIAL	655
FACTORES DE RIESGO DE LA DESERCIÓN ESTUDIANTIL DEL PROGRAMA DE INGENIERÍA INDUSTRIAL EN UNA UNIVERSIDAD PÚBLICA	656
GERENCIA CREATIVA PARA EL DESARROLLO DEL MARKETING SOCIAL	658
GESTIÓN DEL RIESGO FRENTE A MOVIMIENTOS TELÚRICOS EN CONSTRUCCIÓN DE EDIFICACIONES EN SAN JOSÉ DE CÚCUTA.....	659
IMPACTO SOCIOECONÓMICO Y NIVEL DE EMPRENDIMIENTO EN LOS GRADUADOS DE UN PROGRAMA DE INGENIERÍA INDUSTRIAL	661
LA EDUCACIÓN INCLUSIVA Y LAS TECNOLOGÍAS EN LAS PRÁCTICAS PEDAGÓGICAS.....	664
MEDICIÓN DE PARÁMETROS EN LÍNEAS DE TRANSMISIÓN CON SISTEMAS EMBEBIDOS.....	665
METODOLOGÍA DEL CÁLCULO DE LA EXERGÍA EN LA CHIMENEA DE UNA CALDERA PIROTUBULAR DE 10BHP	666
METODOLOGÍA PARA LA SELECCIÓN DE PERFILES AERODINÁMICOS DE AEROGENERADORES A BAJO NÚMERO DE REYNOLDS	667



MICROSTRUCTURE AND MORPHOLOGY OF WC-18CO COATINGS OBTAINED BY THERMAL SPRAY BY FLAME.....	668
MODELO DE SIMULACIÓN DE EVENTOS DISCRETOS, PARA MEJORAR LOS TIEMPOS DE ESPERA EN LOS SERVICIOS DE URGENCIAS DE UN HOSPITAL PÚBLICO.....	670
MODELO MATEMATICO DE UN INTERCAMBIADOR DE CALOR TIPO TUBO Y CORAZA.....	671
PBX IP COMO HERRAMIENTA DE INTEGRACIÓN DE SERVICIOS DE COMUNICACIONES PARA LA UFPS BASADO EN LAS MEJORES PRÁCTICAS DE ITIL	672
PERCEPCIÓN EMPRESARIAL DEL IMPACTO DE LOS TRABAJOS DE GRADO DESARROLLADOS POR UN PROGRAMA DE INGENIERÍA INDUSTRIAL EN EL ÁREA METROPOLITANA DE CÚCUTA.....	673
PLATAFORMA WEB PARA LA GESTIÓN DE PROTECCIÓN Y ADOPCIÓN DE ANIMALES EN CONDICIÓN DE CALLE EN LA CIUDAD DE CÚCUTA Y SU ÁREA METROPOLITANA	675
PREDICCIÓN DEL PRECIO DEL PETRÓLEO MEDIANTE REDES DE NEURONAS ARTIFICIALES	676
PROPUESTA DE MEJORAMIENTO DE LAS ZONAS DE ESTACIONAMIENTO VEHICULAR Y DE MOTOS DE LA UFPS CÚCUTA EMPLEANDO SIMULACIÓN	677
PROTOTIPO PARA CONTROL DE ASISTENCIA ACADÉMICA DE MANERA REMOTA CON TECNOLOGÍA RFID	678
RESISTENCIA A LA COMPRESION DE CONCRETOS CON ADICION PARCIAL DE POLIETILENO DE ALTA DENSIDAD.....	680
SIMULACIÓN BIDIMENSIONAL DEL FLUJO DE AIRE SOBRE UN PERFIL AERODINÁMICO SG6043 A BAJOS NÚMEROS DE REYNOLDS MEDIANTE LA SIMULACIÓN COMPUTACIONAL.....	681
SIMULACIÓN DE UN ALABE DE AEROGENERADOR PARA BAJAS POTENCIAS Y VELOCIDADES.....	682
SOFTWARE DE REGISTRO DE ASISTENCIA USANDO MECANISMOS DE HARDWARE LIBRE CON COMUNICACIÓN NFC	684
“AGILE SHEDULING” GENERACIÓN AUTOMÁTICA DE LA PLANIFICACIÓN DE LA ENTREGA “RELEASE PLANING” ASIGNACIÓN DE HISTORIAS DE USUARIO A LOS DESARROLLADORES USANDO ALGORITMOS GENÉTICOS	686
LA TECNOLOGÍA UNA ALTERNATIVA CREATIVA EN EL PROCESO ENSEÑANZA- APRENDIZAJE EN LOS DEPORTES SOBRE RUEDAS.....	687
CARACTERIZACIÓN ESPECTROSCÓPICA Y FISCOQUÍMICA DE LA GULUPA PASSIFLORA EDULIS SIMS DE LA PROVINCIA DE PAMPLONA, NORTE DE SANTANDER.....	688
ASOCIACIÓN ENTRE EL CONOCIMIENTO DE LOS FACTORES DE RIESGO Y LAS CONDICIONES DE SALUD VOCAL EN DOCENTES UNIVERSITARIOS.....	690
ANSIEDAD, DEPRESIÓN Y AUTOCONCEPTO EN MUJERES DIAGNÓSTICADAS CON CÁNCER DE MAMA...	691



AUTOCONCEPTO EN ADOLESCENTES UNA MIRADA DESDE LA MIGRACIÓN - II SEMESTRE DE 2018 Y I SEMESTRE DE 2019.....	692
ESTILOS DE VIDA EN JÓVENES ESTUDIANTES DE FISIOTERAPIA DE DOS UNIVERSIDADES DE BUCARAMANGA, COLOMBIA	693
DISEÑO Y APLICACIÓN DE UN PROGRAMA DE INTERVENCIÓN EN SEGURIDAD Y SALUD EN EL TRABAJO, BASADO EN LOS FACTORES DE RIESGOS LABORALES, EN SALONES DE BELLEZA / PELUQUERÍAS DE CÚCUTA 2019	694
IMPACTO DEL PROGRAMA CUIDADO DE ENFERMERÍA A LAS PUÉRPERAS Y SU RECIÉN NACIDO EGRESADOS DE UNA INSTITUCIÓN DE SALUD DEL MUNICIPIO DE CÚCUTA	695
DECÁLOGO DE SEGURIDAD VIAL PARA LA DISMINUCIÓN DE LOS RIESGO EN LOS USUARIOS VIALES EN UNA EMPRESA UBICADA EN LA CIUDAD DE CÚCUTA	696
INTERVENCIÓN PEDAGÓGICA MEDIADA POR LAS TICS EN LA ENSEÑANZA Y EL APRENDIZAJE DEL CUIDADO DE PERSONAS CON ENFERMEDAD CRÓNICA.....	697
CUIDADO HUMANIZADO DE ENFERMERÍA DESDE LA EXPERIENCIA DE LOS PACIENTES: METASÍNTESIS EN BÚSQUEDA DE LA HUMANIZACIÓN DE LA UNIDAD DE CUIDADOS INTENSIVOS	699
NIVEL DE CONOCIMIENTO SOBRE SÍFILIS GESTACIONAL EN MUJERES GESTANTES QUE ASISTEN A LA UNIDAD BÁSICA DE COMUNEROS, EN EL SEGUNDO TRIMESTRE DEL AÑO 2019.....	700
LA ESPIRITUALIDAD DE LOS CUIDADORES EN EL CONTEXTO DE LA ALTA COMPLEJIDAD	701
MEMORIA HISTÓRICA EN LOS TRABAJADORES DE SALUD EN LA ZONA DEL CATATUMBO, UN ABORDAJE DESDE LA BIOÉTICA PARA LA DELIBERACIÓN.....	702
DESCRIPCIÓN DEL USO TRADICIONAL DE PLANTAS MEDICINALES EN EL MERCADO DEL MUNICIPIO DE SARDINATA, NORTE DE SANTANDER	703
PREVALENCIA DE MOLESTIAS OSTEOMUSCULARES Y CALIDAD DE VIDA LABORAL EN EL PERSONAL DE ENFERMERÍA DE UN CENTRO QUIRÚRGICO DE LA CIUDAD DE CÚCUTA EN EL PRIMER SEMESTRE DE 2019	704
PERFIL COGNITIVO DE LOS PACIENTES CON TRASTORNO AFECTIVO BIPOLAR ACTIVO Y EN REMISIÓN EN EL HOSPITAL MENTAL RUDESINDO SOTO EN EL SEGUNDO TRIMESTRE DEL 2019.....	705
PERSPECTIVA DEL CUIDADOR ENTRENADO EN PACIENTES CON ENFERMEDAD RENAL CRONICA DESDE TRES DIMENSIONES.....	706
ESTADO SEROLÓGICO IGG E IGM FRENTE A <i>TOXOPLASMA GONDII</i> Y FACTORES DE RIESGO RELACIONADOS, EN GESTANTES DE PRIMER TRIMESTRE ATENDIDAS INSTITUCIONES DE SALUD DE CÚCUTA, COLOMBIA	707
ANÁLISIS DIMENSIONAL DEL RIESGO PERCIBIDO POR LA EXPOSICIÓN A RADIACIONES IONIZANTES DEL ACTIVO INTANGIBLE DEL SECTOR SALUD.....	708

UF
PS **Universidad Francisco**
de Paula Santander
Vigilada Mineducación

UF
PS **Universidad Francisco**
de Paula Santander
Ocaña - Colombia
Vigilada Mineducación





PROGRAMACIÓN

19 DE NOVIEMBRE DE 2019

ACTO DE INAUGURACIÓN



19 DE NOVIEMBRE DE 2019

UNIVERSIDAD FRANCISCO DE PAULA SANTANDER – CÚCUTA

ACTIVIDAD	FECHA	LUGAR	HORA	ACTIVIDAD	RESPONSABLE
ACTO DE APERTURA DEL EVENTO	19 DE NOVIEMBRE DE 2019	AUDITORIO EUSTORGIO COLMENARES BAPTISTA	8:15 AM – 9:00AM	Registro de Asistentes	Vicerrectoría Asistente de Investigación y Extensión y Dirección de Investigación y Extensión Ocaña
			9:00AM – 9:10 AM	Himnos	Vicerrectoría Asistente de Investigación y Extensión y Dirección de Investigación y Extensión Ocaña
			9:10AM – 9:30AM	Palabras de Apertura del Evento	MSc. HECTOR MIGUEL PARRA LOPEZ Rector de la Universidad Francisco de Paula Santander
			9:30AM – 10:30AM	CONFERENCIA PRINCIPAL RETOS Y OPORTUNIDADES EN LA CREACIÓN DE SPIN-OFF: CASO CORE OF SCIENCE	SEBASTIAN ROBLEDO GIRALDO , Ingeniero Industrial, Magister en Administración, Doctor en ingeniería, cofundador de Tree of Science - ToS y Director de la Spin Off Core of Science
			10:30AM – 10:45 AM	CONFERENCIA PRINCIPAL ANÁLISIS PROSPECTIVO DEL SECTOR MINERO ENERGÉTICO: PETRÓLEO Y GAS EN LA ZONA DEL CATATUMBO	ANTONIO GALÁN SARMIENTO Ingeniero Químico
			10:45AM – 11:00 AM	Exaltación inventores de las tecnologías de la UFPS patentadas	JHAN PIERO ROJAS SUAREZ Vicerrector Asistente de Investigación y Extensión
			11:00AM – 11:20AM	Acto Cultural	Bienestar Universitario



19 DE NOVIEMBRE DE 2019 – ÁREA DE CIENCIAS EMPRESARIALES

PONENCIAS MODALIDAD ORAL

PONENCIAS MODALIDAD ORAL - ÁREA DE CIENCIAS EMPRESARIALES	19 DE NOVIEMBRE DE 2019	2:00PM - 6:00PM	UNIVERSIDAD FRANCISCO DE PAULA SANTANDER	REPRESENTANTE DE FACULTAD DE CIENCIAS EMPRESARIALES - VAIE
--	--------------------------------	------------------------	---	---

FECHA	LUGAR	HORA	ÁREA DE CONOCIMIENTO	TÓPICO	TÍTULO DE LA PONENCIA	NOMBRE DE LOS PONENTES
19 DE NOVIEMBRE DE 2019	Auditorio Eustorgio Colmenares	2:00 PM a 2:30 PM	CIENCIAS EMPRESARIALES	NEGOCIOS, ADMINISTRACIÓN Y FINANZAS	ALIANZA UNIVERSIDAD, EMPRESA Y ESTADO: ESTRATEGIAS PARA LA FINANCIACIÓN DEL EMPRENDIMIENTO	Msc. ADRIANA MOSQUERA CARRASCAL UNIVERSIDAD FRANCISCO DE PAULA SANTANDER OCAÑA, Msc. RAMÓN ARMANDO BAYONA TRILLOS UNIVERSIDAD FRANCISCO DE PAULA SANTANDER OCAÑA, Msc. DAMARYS VERGEL QUINTERO UNIVERSIDAD FRANCISCO DE PAULA SANTANDER OCAÑA
19 DE NOVIEMBRE DE 2019	Auditorio Eustorgio Colmenares	2:30 PM a 3:00 PM	CIENCIAS EMPRESARIALES	NEGOCIOS, ADMINISTRACIÓN Y FINANZAS	APLICACIÓN DE LA METODOLOGÍA DE VALORIZACIÓN DEL ESTADO ORGANIZACIONAL VEO ASOCIADA AL MODELO DE ACOMPAÑAMIENTO RURAL DE LA ESCUELA DE LIDERAZGO, ASOCIATIVIDAD Y DESARROLLO COMUNITARIO ELADC EN NORTE DE SANTANDER.	Esp. ANA MARÍA AYALA RUEDA SERVICIO NACIONAL DE APRENDIZAJE SENA, CÚCUTA, Esp. MILLER SERRANO ALVIAR SERVICIO NACIONAL DE APRENDIZAJE SENA, CÚCUTA



19 DE NOVIEMBRE DE 2019	Auditorio Eustorgio Colmenares	3:00 PM a 4:00 PM	CIENCIAS EMPRESARIALES	NEGOCIOS, ADMINISTRACIÓN Y FINANZAS	PONENCIA INTERNACIONAL LIDERAZGO AMBIENTAL PARA LA COMPETITIVIDAD: UNA ALTERNATIVA DE INNOVACIÓN EMPRESARIAL SOSTENIBLE	Dr. MAURA OLIVIA GARCÍA PINEDA Universidad Tecnológica de Querétaro (UTEQ) MÉXICO
19 DE NOVIEMBRE DE 2019	Auditorio Eustorgio Colmenares	4:00 PM a 4:30 PM	CIENCIAS EMPRESARIALES	NEGOCIOS, ADMINISTRACIÓN Y FINANZAS	APOYO A LA INTERNACIONALIZACIÓN DEL SECTOR CACAO EN NORTE DE SANTANDER A TRAVÉS DE ESTABLECER ESTRATEGIAS DE POSICIONAMIENTO Y PROTECCIÓN DE LA MARCA SOMOS CACAO S.A.S. CON BASE EN LAS CERTIFICACIONES REQUERIDAS POR EL GOBIERNO DE COLOMBIA	Msc. DIEGO ZARATE OCAMPO UNIVERSIDAD FRANCISCO DE PAULA SANTANDER, Msc. EIMER BARAJAS ROMÁN UNIVERSIDAD FRANCISCO DE PAULA SANTANDER, Est. IVÁN FARDEY COBAYAN HERNÁNDEZ UNIVERSIDAD FRANCISCO DE PAULA SANTANDER
19 DE NOVIEMBRE DE 2019	Auditorio Eustorgio Colmenares	4:30 PM a 5:00 PM	CIENCIAS EMPRESARIALES	NEGOCIOS, ADMINISTRACIÓN Y FINANZAS	COSTOS DE PRODUCCIÓN: INNOVACIONES Y PRÁCTICAS ESTRATÉGICAS DE LAS MIPYMES MANUFACTURERAS	Msc. MAGDA MILDRETH RODRÍGUEZ CASTILLA UNIVERSIDAD FRANCISCO DE PAULA SANTANDER OCAÑA, Msc. WILDER QUINTERO QUINTERO UNIVERSIDAD FRANCISCO DE PAULA SANTANDER OCAÑA, Esp. CARLOS ALBERTO PACHECO SÁNCHEZ UNIVERSIDAD FRANCISCO DE PAULA SANTANDER OCAÑA



19 DE NOVIEMBRE DE 2019	Auditorio Eustorgio Colmenares	5:00 PM a 5:30 PM	CIENCIAS EMPRESARIALES	NEGOCIOS, ADMINISTRACIÓN Y FINANZAS	CULTURA Y OBLIGACIONES TRIBUTARIAS: UN ANÁLISIS EN EL SECTOR COMERCIAL	Msc. WILDER QUINTERO QUINTERO UNIVERSIDAD FRANCISCO DE PAULA SANTANDER OCAÑA, Dr. JOSÉ GREGORIO ARÉVALO UNIVERSIDAD FRANCISCO DE PAULA SANTANDER OCAÑA, Msc. GENNY TORCOROMA NAVARRO CLARO UNIVERSIDAD FRANCISCO DE PAULA SANTANDER OCAÑA
19 DE NOVIEMBRE DE 2019	Auditorio Eustorgio Colmenares	5:30 PM a 6:00 PM	CIENCIAS EMPRESARIALES	NEGOCIOS, ADMINISTRACIÓN Y FINANZAS	EL IMPACTO DE MARKETING DIGITAL EN LA COMPETITIVIDAD LAS EMPRESAS DEL SECTOR DE RESTAURANTES EN LA CIUDAD DE CÚCUTA	Est. JOSÉ ALBERTO CORONEL RICO UNIVERSIDAD FRANCISCO DE PAULA SANTANDER
19 DE NOVIEMBRE DE 2019	Auditorio de Biblioteca	2:00 PM a 2:30 PM	CIENCIAS EMPRESARIALES	NEGOCIOS, ADMINISTRACIÓN Y FINANZAS	EL MANEJO DE PERSONAL ANTE LA ACTITUD HACIA EL COMPROMISO ORGANIZACIONAL EN LAS EMPRESAS DEL SECTOR HOTELERO DE CÚCUTA COLOMBIA	Msc. MILLER RIAÑO SOLANO UNIVERSIDAD FRANCISCO DE PAULA SANTANDER, Dr. HENRY ORLANDO LUNA PEREIRA UNIVERSIDAD FRANCISCO DE PAULA SANTANDER



19 DE NOVIEMBRE DE 2019	Auditorio de Biblioteca	2:30 PM a 3:00 PM	CIENCIAS EMPRESARIALES	NEGOCIOS, ADMINISTRACIÓN Y FINANZAS	ESTRATEGIAS LABORALES DE UTILIZACIÓN DEL TIEMPO LIBRE PARA ESTUDIANTES UFPS	Msc. GUSTAVO ARDILA NIÑO UNIVERSIDAD FRANCISCO DE PAULA SANTANDER, Msc. CARLOS AUGUSTO OROZCO RÍOS UNIVERSIDAD FRANCISCO DE PAULA SANTANDER, Tnlgo. ANA KARIME SEPÚLVEDA CORONEL UNIVERSIDAD FRANCISCO DE PAULA SANTANDER, Est. NELLY MARYORI MANRIQUE VARGAS UNIVERSIDAD FRANCISCO DE PAULA SANTANDER
19 DE NOVIEMBRE DE 2019	Auditorio de Biblioteca	3:00 PM a 4:00 PM	CIENCIAS EMPRESARIALES	NEGOCIOS, ADMINISTRACIÓN Y FINANZAS	FUNDAMENTOS CONCEPTUALES DE LA ESTRATEGIA EN LOS NEGOCIOS INTERNACIONALES: CASO CAFÉ GALAVIS, CÚCUTA, COLOMBIA.	Msc. JUAN ERNESTO PÉREZ PÉREZ UNIVERSIDAD DE MEDELLÍN
19 DE NOVIEMBRE DE 2019	Auditorio de Biblioteca	3:30 PM a 4:00 PM	CIENCIAS EMPRESARIALES	NEGOCIOS, ADMINISTRACIÓN Y FINANZAS	LA GESTION FINANCIERA DE LAS ORGANIZACIONES EN LA ZONA DE CONFLICTO: UN ENFOQUE SECTORIAL PARA LE GENERACION DE VALOR DE LAS PYMES DE OCAÑA, NORTE DE SANTANDER.	Msc. NAYDU JUDITH JACOME CASTILLA UNIVERSIDAD FRANCISCO DE PAULA SANTANDER, Msc. ERWIN HERNANDO JACOME MARQUEZ UNIVERSIDAD FRANCISCO DE PAULA SANTANDER, Msc. EDUARDO LUIS JACOME CASTILLA UNIVERSIDAD FRANCISCO DE PAULA SANTANDER



19 DE NOVIEMBRE DE 2019	Auditorio de Biblioteca	4:00 PM a 4:30 PM	CIENCIAS EMPRESARIALES	NEGOCIOS, ADMINISTRACIÓN Y FINANZAS	MODELO DE EVALUACIÓN EXTERNA PARA LA CADENA DE VALOR DE CACAO EN NORTE DE SANTANDER	Msc. LILIANA MARCELA BASTOS OSORIO UNIVERSIDAD FRANCISCO DE PAULA SANTANDER, EDUARDO FELIPE VÁSQUEZ BARAJAS UNIVERSIDAD FRANCISCO DE PAULA SANTANDER
19 DE NOVIEMBRE DE 2019	Auditorio de Biblioteca	4:30 PM a 5:00 PM	CIENCIAS EMPRESARIALES	NEGOCIOS, ADMINISTRACIÓN Y FINANZAS	SAN CAYETANO, UN DESTINO TURÍSTICO EN NORTE DE SANTANDER DESDE EL MARKETING SOCIAL	Est. MADARIAGA, E. SERVICIO NACIONAL DE APRENDIZAJE, CÚCUTA, Est. MILLÁN, Z. SERVICIO NACIONAL DE APRENDIZAJE, CÚCUTA, Est. GARAY, E. SERVICIO NACIONAL DE APRENDIZAJE, CÚCUTA
19 DE NOVIEMBRE DE 2019	Auditorio de Biblioteca	5:00 PM a 5:30 PM	CIENCIAS EMPRESARIALES	NEGOCIOS, ADMINISTRACIÓN Y FINANZAS	SUCESIÓN GENERACIONAL DE LAS EMPRESAS FAMILIARES. UNA MIRADA DESDE LA LITERATURA	GRISLY D. JAIMES BOLIVAR UNIVERSIDAD SIMÓN BOLÍVAR, CÚCUTA, Dr. NEIDA ALBORNOZ ARIAS UNIVERSIDAD SIMÓN BOLÍVAR, CÚCUTA
19 DE NOVIEMBRE DE 2019	Auditorio de Biblioteca	5:30 PM a 6:00 PM	CIENCIAS EMPRESARIALES	ORGANIZACIÓN E INGENIERÍA INDUSTRIAL	LAS HERRAMIENTAS TECNOLÓGICAS: UNA PRIORIDAD ESTRATÉGICA EN LOS EMPRESARIOS MYPIMES	Msc. ADRIANA MOSQUERA CARRASCAL UNIVERSIDAD FRANCISCO DE PAULA SANTANDER OCAÑA, Msc. RAMÓN ARMANDO BAYONA TRILLOS UNIVERSIDAD FRANCISCO DE PAULA SANTANDER OCAÑA, Msc. DAMARYS VERGEL QUINTERO UNIVERSIDAD FRANCISCO DE PAULA SANTANDER OCAÑA



19 DE NOVIEMBRE DE 2019	Auditorio Acero Jordán	2:00 PM a 2:30 PM	CIENCIAS EMPRESARIALES	BUSINESS, MANAGEMENT AND FINANCE	MOTOTAXISM AS AN OCCUPATIONAL ALTERNATIVE TO UNEMPLOYMENT	Msc. BELEN TORCOROMA QUINTERO BAYONA UNIVERSIDAD FRANCISCO DE PAULA SANTANDER OCAÑA, Msc. BLANCA MERY VELASCOS BURGOS UNIVERSIDAD FRANCISCO DE PAULA SANTANDER OCAÑA, Esp. CARLOS ALBERTO PACHECO SÁNCHEZ UNIVERSIDAD FRANCISCO DE PAULA SANTANDER OCAÑA
19 DE NOVIEMBRE DE 2019	Auditorio Acero Jordán	2:30 PM a 3:00 PM	CIENCIAS EMPRESARIALES	EDUCACION CONTABLE	LINEAMIENTOS PEDAGÓGICOS PARA LA FORMACIÓN DEL CONTADOR PÚBLICO EN LA GESTIÓN AMBIENTAL, DESDE LA ACCIÓN DOCENTE	Ph.D JOSÉ ANTONIO ÁLVAREZ TRILLOS UNIVERSIDAD FRANCISCO DE PAULA SANTANDER
19 DE NOVIEMBRE DE 2019	Auditorio Acero Jordán	3:00 PM a 3:30 PM	CIENCIAS EMPRESARIALES	CIENCIAS SOCIALES Y COMUNICACIÓN	VIDEOCLIP COMO HERRAMIENTA DE PROMOCIÓN TURÍSTICA, CASO: MUNICIPIO DE ARBOLEDAS, NORTE DE SANTANDER	Msc. MARÍA DEL PILAR JAIMES CASALLAS FUNDACIÓN DE ESTUDIOS SUPERIORES COMFANORTE, Msc. ADRIÁN ARTURO JAIMES ORTEGA FUNDACIÓN DE ESTUDIOS SUPERIORES COMFANORTE, Esp. CLAUDIA ROCÍO URIBE FUNDACIÓN DE ESTUDIOS SUPERIORES COMFANORTE, Est. WENDY DAYANA JAIMES RODRIGUEZ FUNDACIÓN DE ESTUDIOS SUPERIORES COMFANORTE



19 DE NOVIEMBRE DE 2019	Auditorio Acero Jordán	3:30 PM a 4:00 PM	CIENCIAS EMPRESARIALES	ESTUDIOS SOCIALES	ANÁLISIS DEL ROL DE LAS MUJERES ADMINISTRATIVAS EN LA RESOLUCIÓN DE CONFLICTOS DEL SECTOR COOPERATIVO EN OCAÑA, NORTE DE SANTANDER	Esp. LUZ MERY DURÁN ALVERNIA UNIVERSIDAD FRANCISCO DE PAULA SANTANDER OCAÑA
19 DE NOVIEMBRE DE 2019	Auditorio Acero Jordán	4:00 PM a 4:30 PM	CIENCIAS EMPRESARIALES	EMPRENDIMIENTO Y ECONOMÍA NARANJA	DIAGNÓSTICO DE CAPACIDADES EMPREENDEDORAS CON ENFOQUE DE ECONOMIA NARANJA EN APRENDICES SENA CEDRUM	Arq. LIANA CAROLINA OVALLES PABÓN SERVICIO NACIONAL DE APRENDIZAJE SENA, Msc. ANA DELFINA TOVAR QUIROZ SERVICIO NACIONAL DE APRENDIZAJE SENA
19 DE NOVIEMBRE DE 2019	Auditorio Acero Jordán	4:30 PM a 5:00 PM	CIENCIAS EMPRESARIALES	EDUCACIÓN Y COMUNICACIÓN	INCIDENCIA DEL USO DE LAS TIC EN LOS RESULTADOS ACADÉMICOS	Dr. JOSÉ GREGORIO ARÉVALO ASCANIO UNIVERSIDAD FRANCISCO DE PAULA SANTANDER OCAÑA, Msc. CARLOS ALBERTO PACHECO SÁNCHEZ UNIVERSIDAD FRANCISCO DE PAULA SANTANDER OCAÑA, Msc. GENNY TORCOROMA NAVARRO CLARO UNIVERSIDAD FRANCISCO DE PAULA SANTANDER OCAÑA



19 DE NOVIEMBRE DE 2019	Auditorio Acero Jordán	5:00 PM a 5:30 PM	CIENCIAS EMPRESARIALES	RELACIONES INTERNACIONALES Y ECONOMÍA	LA NUEVA COMPETENCIA GEOPOLÍTICA POR EL CÁUCASO SUR Y SUS COMPLEJOS CONFLICTOS INTERNOS	Msc. VOLMAR ANDRÉS PACHECO PEDROZA UNIVERSIDAD FRANCISCO DE PAULA SANTANDER OCAÑA, Esp. SUSANA ANDREA ÁLVAREZ REYES UNIVERSIDAD FRANCISCO DE PAULA SANTANDER OCAÑA
19 DE NOVIEMBRE DE 2019	Auditorio Acero Jordán	5:00 PM a 5:30 PM	CIENCIAS EMPRESARIALES	NEGOCIOS, GESTIÓN Y FINANZAS	MEASUREMENT AND IMPROVEMENT OF THE HAPPINESS. CASE STUDY: ENGINEERING PROJECTS EMPLOYEES	Ing. LADY MARIANA ARROYO MOYA UNIVERSIDAD DE LA COSTA. CUC - BARRANQUILLA, Ing. BLASS TRONCOSO MENDOZA UNIVERSIDAD INDUSTRIAL DE SANTANDER - BUCARAMANGA, Ing. ALEXANDER TRONCOSO PALACIO UNIVERSIDAD DE LA COSTA. CUC - BARRANQUILLA



19 DE NOVIEMBRE DE 2019 – ÁREA DE CIENCIAS EMPRESARIALES

PONENCIAS MODALIDAD PÓSTER

PONENCIAS MODALIDAD PÓSTER - ÁREA DE CIENCIAS EMPRESARIALES	19 DE NOVIEMBRE DE 2019	3:00PM - 6:00PM	UNIVERSIDAD FRANCISCO DE PAULA SANTANDER	SENDERO DEL CONOCIMIENTO, UBICADO ENTRE EL EDIFICIO FUNDADORES Y LA PLAZOLETA EMPRESARIAL
--	--------------------------------	------------------------	---	--

FECHA	LUGAR	HORA	ÁREA DE CONOCIMIENTO	TÓPICO	TÍTULO DE LA PONENCIA	NOMBRE DE LOS PONENTES
19 DE NOVIEMBRE DE 2019	SENDERO DEL CONOCIMIENTO, RUTA EDIFICIO FUNDADORES - PLAZOLETA EMPRESARIALES	3:00 PM a 6:00 PM	CIENCIAS EMPRESARIALES	NEGOCIOS, ADMINISTRACIÓN Y FINANZAS	ANÁLISIS SOCIO-ECONÓMICO DE LAS COMUNIDADES INDÍGENAS Y ROM RECONOCIDAS POR LA ALCALDÍA MUNICIPAL DE SAN JOSÉ DE CÚCUTA	Ing. ANGÉLICA BALAGUERA BOTELLO UNIVERSIDAD DE PAMPLONA, Ph.D FANNY YURLEY HERNÁNDEZ VILLAMIZAR UNIVERSIDAD FRANCISCO DE PAULA SANTANDER, Msc. LUZ ÁNGELA MORENO CUEVA UNIVERSIDAD DE PAMPLONA
19 DE NOVIEMBRE DE 2019	SENDERO DEL CONOCIMIENTO, RUTA EDIFICIO FUNDADORES - PLAZOLETA EMPRESARIALES	3:00 PM a 6:00 PM	CIENCIAS EMPRESARIALES	NEGOCIOS, ADMINISTRACIÓN Y FINANZAS	AUDITORIA FORENSE, TÉCNICA ESENCIAL EN LA PREVENCIÓN DE CONTRAVENCIONES EN EL MANEJO FINANCIERO DEL SECTOR BANCARIO DE OCAÑA	Est. LEONARDO ORTEGA BARBOSA UNIVERSIDAD FRANCISCO DE PAULA SANTANDER OCAÑA, Msc. JORGE DE JESÚS CAÑIZARES ARÉVALO UNIVERSIDAD FRANCISCO DE PAULA SANTANDER OCAÑA, Dra. MARIBEL CÁRDENAS GARCÍA UNIVERSIDAD FRANCISCO DE PAULA SANTANDER



19 DE NOVIEMBRE DE 2019	SENDERO DEL CONOCIMIENTO, RUTA EDIFICIO FUNDADORES - PLAZOLETA EMPRESARIALES	3:00 PM a 6:00 PM	CIENCIAS EMPRESARIALES	NEGOCIOS, ADMINISTRACIÓN Y FINANZAS	CARACTERIZACIÓN DEL DESEMPEÑO FINANCIERO EN LAS EMPRESAS DEL SECTOR HOTELERO EN EL MUNICIPIO DE SAN JOSÉ DE CÚCUTA-COLOMBIA PARA LOS PERIODOS 2014-2017	Msc. MARVIN VLADIMIR DÁVILA PÉREZ UNIVERSIDAD FRANCISCO DE PAULA SANTANDER, Msc. YAIR ROLANDO CASADIEGO DUQUE UNIVERSIDAD FRANCISCO DE PAULA SANTANDER, Msc. MARÍA ESMERALDA CONTRERAS CÁCERES UNIVERSIDAD FRANCISCO DE PAULA SANTANDER
19 DE NOVIEMBRE DE 2019	SENDERO DEL CONOCIMIENTO, RUTA EDIFICIO FUNDADORES - PLAZOLETA EMPRESARIALES	3:00 PM a 6:00 PM	CIENCIAS EMPRESARIALES	NEGOCIOS, ADMINISTRACIÓN Y FINANZAS	CERTIFICACIÓN HALAL COMO ESTRATEGIA DE INTERNACIONALIZACIÓN DE PRODUCTOS AGRÍCOLAS DE NORTE DE SANTANDER	MARÍA CAROLINA TORRADO BAYONA UNIVERSIDAD FRANCISCO DE PAULA SANTANDER, Msc. NELSON EMILIO GARCÍA TORRES UNIVERSIDAD FRANCISCO DE PAULA SANTANDER
19 DE NOVIEMBRE DE 2019	SENDERO DEL CONOCIMIENTO, RUTA EDIFICIO FUNDADORES - PLAZOLETA EMPRESARIALES	3:00 PM a 6:00 PM	CIENCIAS EMPRESARIALES	NEGOCIOS, ADMINISTRACIÓN Y FINANZAS	EL PERFIL DEL EMPRENDEDOR EN TIEMPO DE CRISIS	Ph.D FANNY YURLEY HERNÁNDEZ VILLAMIZAR UNIVERSIDAD FRANCISCO DE PAULA SANTANDER, Msc. RAQUEL IRENE LAGUADO RAMÍREZ UNIVERSIDAD FRANCISCO DE PAULA SANTANDER, Msc. ROSA PATRICIA RAMÍREZ DELGADO UNIVERSIDAD FRANCISCO DE PAULA SANTANDER



19 DE NOVIEMBRE DE 2019	SENDERO DEL CONOCIMIENTO, RUTA EDIFICIO FUNDADORES - PLAZOLETA EMPRESARIALES	3:00 PM a 6:00 PM	CIENCIAS EMPRESARIALES	NEGOCIOS, ADMINISTRACIÓN Y FINANZAS	ESTANDARIZACIÓN DE PROCESOS ADMINISTRATIVOS Y OPERATIVOS EN LA FABRICACIÓN DE PRODUCTOS TEXTILES BAJO EL PARADIGMA DE LOS MANUALES DE PROCEDIMIENTOS	Esp. JESSICA JOHANNA MORA ROMERO UNIVERSIDAD FRANCISCO DE PAULA SANTANDER, Ing. DIANA MARCELA GONZÁLEZ VILLAMIZAR UNIVERSIDAD FRANCISCO DE PAULA SANTANDER, Esp. PEDRO ANTONIO GARZÓN AGUDELO UNIVERSIDAD FRANCISCO DE PAULA SANTANDER
19 DE NOVIEMBRE DE 2019	SENDERO DEL CONOCIMIENTO, RUTA EDIFICIO FUNDADORES - PLAZOLETA EMPRESARIALES	3:00 PM a 6:00 PM	CIENCIAS EMPRESARIALES	CIENCIAS SOCIALES Y COMUNICACIÓN	IMPACTO SOCIOECONÓMICO POLÍTICO Y AMBIENTAL DE LOS ASENTAMIENTOS HUMANOS EN LA PERIFERIA DE LA CIUDAD	Msc. GLORIA NURY CHACÓN UNIVERSIDAD FRANCISCO DE PAULA SANTANDER, Dra. LUISA STELLA PAZ MONTES UNIVERSIDAD FRANCISCO DE PAULA SANTANDER, Msc. EDUARDO SOLANO BECERRA UNIVERSIDAD FRANCISCO DE PAULA SANTANDER
19 DE NOVIEMBRE DE 2019	SENDERO DEL CONOCIMIENTO, RUTA EDIFICIO FUNDADORES - PLAZOLETA EMPRESARIALES	3:00 PM a 6:00 PM	CIENCIAS EMPRESARIALES	NEGOCIOS, ADMINISTRACIÓN Y FINANZAS	INVERSIONES SOSTENIBLES: AGROECOTURISMO	Dra. LUISA STELLA PAZ MONTES UNIVERSIDAD FRANCISCO DE PAULA SANTANDER, Est. GUILLERMO ENRIQUE CONTRERAS LÓPEZ UNIVERSIDAD FRANCISCO DE PAULA SANTANDER, Msc. NEVIS BALANTA CASTILLA UNIVERSIDAD DISTRITAL FRANCISCO JOSÉ DE CALDAS, BOGOTÁ



19 DE NOVIEMBRE DE 2019	SENDERO DEL CONOCIMIENTO, RUTA EDIFICIO FUNDADORES - PLAZOLETA EMPRESARIALES	3:00 PM a 6:00 PM	CIENCIAS EMPRESARIALES	NEGOCIOS, ADMINISTRACIÓN Y FINANZAS	LA GESTIÓN DE LA INNOVACIÓN EN LAS PYMES DEL SECTOR CALZADO DEL ÁREA METROPOLITANA DE CÚCUTA ASOCIADAS A ACICAM.	Msc. ROSA PATRICIA RAMÍREZ DELGADO UNIVERSIDAD FRANCISCO DE PAULA SANTANDER, Ing. JOAN SEBASTIÁN GALEANO MEDRANO UNIVERSIDAD FRANCISCO DE PAULA SANTANDER, Ing. ANGIE FERNANDA CALVO IBARRA UNIVERSIDAD FRANCISCO DE PAULA SANTANDER, Ph.D FANNY YURLEY HERNÁNDEZ VILLAMIZAR UNIVERSIDAD FRANCISCO DE PAULA SANTANDER
19 DE NOVIEMBRE DE 2019	SENDERO DEL CONOCIMIENTO, RUTA EDIFICIO FUNDADORES - PLAZOLETA EMPRESARIALES	3:00 PM a 6:00 PM	CIENCIAS EMPRESARIALES	NEGOCIOS, ADMINISTRACIÓN Y FINANZAS	PANORAMA DE LA EDUCACIÓN SUPERIOR A DISTANCIA EN IBEROAMÉRICA	Msc. IVÁN ENRIQUE VILLAMIZAR RODRÍGUEZ UNIVERSIDAD FRANCISCO DE PAULA SANTANDER
19 DE NOVIEMBRE DE 2019	SENDERO DEL CONOCIMIENTO, RUTA EDIFICIO FUNDADORES - PLAZOLETA EMPRESARIALES	3:00 PM a 6:00 PM	CIENCIAS EMPRESARIALES	RELACIONES INTERNACIONALES Y ECONOMÍA	REALIDAD SOCIOECONÓMICA DE LA POBLACIÓN MIGRATORIA VENEZOLANA EN CUCUTA	Msc. GLORIA NURY CHACÓN UNIVERSIDAD FRANCISCO DE PAULA SANTANDER, Dr. LUISA STELLA PAZ MONTES UNIVERSIDAD FRANCISCO DE PAULA SANTANDER, Esp. EDUARDO SOLANO BECERRA UNIVERSIDAD FRANCISCO DE PAULA SANTANDER
19 DE NOVIEMBRE DE 2019	SENDERO DEL CONOCIMIENTO, RUTA EDIFICIO	3:00 PM a 6:00 PM	CIENCIAS EMPRESARIALES	GESTIÓN DEL CONOCIMIENTO	GESTIÓN DEL CONOCIMIENTO COMO ESTRATEGIA COMPETITIVA EN LAS ORGANIZACIONES	DR. ENDER JOSÉ BARRIENTOS MONSALVE UNIVERSIDAD FRANCISCO DE PAULA SANTANDER, ESP. ANGGY KARINA LESMES SILAVA FUNDACIÓN DE ESTUDIOS SUPERIORES



	FUNDADORES - PLAZOLETA EMPRESARIAL ES				ENTRE COLOMBIA-FINLANDIA	COMFANORTE, ESP. ANA MILENA PACHECO QUINTERO FUNDACIÓN DE ESTUDIOS SUPERIORES COMFANORTE, MSC. MARLING CAROLINA CORDERO DÍAZ UNIVERSIDAD FRANCISCO DE PAULA SANTANDER.
19 DE NOVIEMBRE DE 2019	SENDERO DEL CONOCIMIENTO, RUTA EDIFICIO FUNDADORES - PLAZOLETA EMPRESARIAL ES	3:00 PM a 6:00 PM	CIENCIAS EMPRESARIALES		ESTUDIOS DE LA INTELIGENCIA SOBRE LA EDUCACIÓN PARA LA INNOVACIÓN	PH.D. WILLIAM RODRIGO AVENDAÑO CASTRO UNIVERSIDAD FRANCISCO DE PAULA SANTANDER, PH.D. HENRY ORLANDO LUNA PEREIRA UNIVERSIDAD FRANCISCO DE PAULA SANTANDER, PH.D. JULIO ALFONSO GONZÁLEZ MENDOZA UNIVERSIDAD FRANCISCO DE PAULA SANTANDER.
19 DE NOVIEMBRE DE 2019	SENDERO DEL CONOCIMIENTO, RUTA EDIFICIO FUNDADORES - PLAZOLETA EMPRESARIAL ES	3:00 PM a 6:00 PM	CIENCIAS EMPRESARIALES	NEGOCIOS, ADMINISTRACIÓN Y FINANZAS	REPRESENTACIONES SOCIALES DE LOS MODELOS GERENCIALES QUE POSEEN LOS EMPRESARIOS DE LOS CLUBES DEPORTIVOS DE FÚTBOL DE LA CIUDAD DE CÚCUTA – NORTE DE SANTANDER.	Esp. CARMEN ISABEL MENDOZA PARADA UNIVERSIDAD FRANCISCO DE PAULA SANTANDER
19 DE NOVIEMBRE DE 2019	SENDERO DEL CONOCIMIENTO, RUTA EDIFICIO FUNDADORES - PLAZOLETA EMPRESARIAL ES	3:00 PM a 6:00 PM	CIENCIAS EMPRESARIALES	NEGOCIOS, ADMINISTRACIÓN Y FINANZAS AND MATEMÁTICA	TIPOS DE INTELIGENCIA EN SERVIDORES PÚBLICOS DEL DEPARTAMENTO NORTE DE SANTANDER	Dr. JOSÉ JOAQUÍN MARTÍNEZ LOZANO UNIVERSIDAD FRANCISCO DE PAULA SANTANDER, Msc. JHAN PIERO ROJAS SUAREZ UNIVERSIDAD FRANCISCO DE PAULA SANTANDER, Dra. MAWENCY VERGEL ORTEGA UNIVERSIDAD FRANCISCO DE PAULA SANTANDER



19 DE NOVIEMBRE DE 2019	SENDERO DEL CONOCIMIENTO, RUTA EDIFICIO FUNDADORES - PLAZOLETA EMPRESARIALES	3:00 PM a 6:00 PM	CIENCIAS EMPRESARIALES	NEGOCIOS, ADMINISTRACIÓN Y FINANZAS AND MATHEMATICA	EL PROCESO DE ENSEÑANZA EN LAS CIENCIAS CONTABLES DE LA UFPS-CÚCUTA	MSc. GERSON RUEDA VERA MSc. BLANCA MERY VELASCO BURGOS MSc. YAIR ROLANDO CASADIEGO DUQUE
19 DE NOVIEMBRE DE 2019	SENDERO DEL CONOCIMIENTO, RUTA EDIFICIO FUNDADORES - PLAZOLETA EMPRESARIALES	3:00 PM a 6:00 PM	CIENCIAS EMPRESARIALES	INNOVACIÓN	LA INNOVACIÓN COMO ELEMENTO COMPETITIVO DE LAS ORGANIZACIONES DE CHINA	Ph.D. ENDER JOSÉ BARRIENTOS MONSALVE UNIVERSIDAD FRANCISCO DE PAULA SANTANDER, Esp. ANGGY KARINA LESMES SILAVA FUNDACIÓN DE ESTUDIOS SUPERIORES COMFANORTE, Esp. CAROLINA MARULANDA ASCANIO FUNDACIÓN DE ESTUDIOS SUPERIORES COMFANORTE, MSc. BLANCA LILIANA VELASQUEZ CARRASCAL FUNDACIÓN DE ESTUDIOS SUPERIORES COMFANORTE.
19 DE NOVIEMBRE DE 2019	SENDERO DEL CONOCIMIENTO, RUTA EDIFICIO FUNDADORES - PLAZOLETA EMPRESARIALES	3:00 PM a 6:00 PM	CIENCIAS EMPRESARIALES	NEGOCIOS, ADMINISTRACIÓN Y FINANZAS	LA ECONOMÍA SOSTENIBLE COMO FACTOR CRUCIAL DE LA LOCALIZACIÓN DE PLANTAS INDUSTRIALES EN COLOMBIA.	Ph.D. JANETH LORENA VALERO UNIVERSIDAD DE PAMPLONA, MSc. GERMAN GERLYN GRANADOS UNIVERSIDAD DE PAMPLONA, MSc. BELISARIO PEÑA UNIVERSIDAD DE PAMPLONA, Ing. GENIA SOLANGIE PIÑEROS UNIVERSIDAD DE PAMPLONA, Ph.D. FANNY YURLEY HERNÁNDEZ UNIVERSIDAD FRANCISCO DE PAULA SANTANDER.



20 DE NOVIEMBRE DE 2019 – ÁREA DE CIENCIAS AGRARIAS Y DEL AMBIENTE

PONENCIAS MODALIDAD ORAL

PONENCIAS MODALIDAD ORAL - ÁREA DE CIENCIAS AGRARIAS Y DEL AMBIENTE	20 DE NOVIEMBRE DE 2019	8:00 AM - 12:00 M	UNIVERSIDAD FRANCISCO DE PAULA SANTANDER	REPRESENTANTE DE FACULTAD DE CIENCIAS AGRARIAS Y DEL AMBIENTE - VAIE
--	--------------------------------	--------------------------	---	---

FECHA	LUGAR	HORA	ÁREA DE CONOCIMIENTO	TÓPICO	TÍTULO DE LA PONENCIA	NOMBRE DE LOS PONENTES
20 DE NOVIEMBRE DE 2019	Auditorio Eustorgio Colmenares	08:00 AM a 08:30 AM	CIENCIAS AGRARIAS Y DEL AMBIENTE	MEDIO AMBIENTE Y CIENCIAS DE LA TIERRA	APROPIACIÓN Y CONSTRUCCIÓN TERRITORIAL CAMPESINA EN EL CATATUMBO: ZONA DE RESERVA CAMPESINA Y TERRITORIOS AGRO-ALIMENTARIOS CAMPESINOS.	Msc. JOSÉ MANUEL ALBA MALDONADO UNIVERSIDAD FRANCISCO DE PAULA SANTANDER OCAÑA, Ing. JAVIER ALONSO SANTIAGO UNIVERSIDAD FRANCISCO DE PAULA SANTANDER OCAÑA, Esp. EDIDVANIDT JÁCOME GARZÓN UNIVERSIDAD FRANCISCO DE PAULA SANTANDER OCAÑA
20 DE NOVIEMBRE DE 2019	Auditorio Eustorgio Colmenares	08:30 AM a 09:00 AM	CIENCIAS AGRARIAS Y DEL AMBIENTE	MEDIO AMBIENTE Y CIENCIAS DE LA TIERRA	CARACTERIZACIÓN DE SEMILLAS CON ESPECIES NATIVAS PROPIAS DEL CATATUMBO COMO EJE ESTRATÉGICO PARA LA CONSERVACIÓN Y MANEJO AGROECOLÓGICO DE LA ZONA	Tnlgo. JONNATTAN FERNANDO GUERRERO UNIVERSIDAD FRANCISCO DE PAULA SANTANDER OCAÑA, Esp. JUAN MANUEL PAREDES UNIVERSIDAD FRANCISCO DE PAULA SANTANDER OCAÑA, Msc. ROCIO ANDREA MIRANDA UNIVERSIDAD FRANCISCO DE PAULA SANTANDER OCAÑA



20 DE NOVIEMBRE DE 2019	Auditorio Eustorgio Colmenares	09:00 AM a 10:00 AM	CIENCIAS AGRARIAS Y DEL AMBIENTE	MEDIO AMBIENTE Y CIENCIAS DE LA TIERRA	PONENCIA INTERNACIONAL PERSPECTIVAS SOBRE LA INNOVACIÓN EN LA INDUSTRIA DE LA ALIMENTACIÓN ANIMAL	Dr. NESTOR AUGUSTO GUTIERREZ CESPEDES Trouw Nutrition Nederland/Nutreco HOLANDA
20 DE NOVIEMBRE DE 2019	Auditorio Eustorgio Colmenares	10:00 AM a 10:30 AM	CIENCIAS AGRARIAS Y DEL AMBIENTE	MEDIO AMBIENTE Y CIENCIAS DE LA TIERRA	EVALUACIÓN DEL ENDOCARPIO DE COCO (COCOS NUCIFERA) COMO SUSTRATO EN EL CULTIVO DE ORELLANA (PLEUROTUS OSTREATUS) EN EL MUNICIPIO DE VILLA DEL ROSARIO, NORTE DE SANTANDER.	Msc. LIZETH ALFONSINA PORTILLA VILLARREAL UNIVERSIDAD FRANCISCO DE PAULA SANTANDER, Esp. CARLOS JHAIR RODRIGUEZ ESTUIÑAN UNIVERSIDAD FRANCISCO DE PAULA SANTANDER, Ing. JUAN CARLOS MORA SANTOS UNIVERSIDAD FRANCISCO DE PAULA SANTANDER
20 DE NOVIEMBRE DE 2019	Auditorio Eustorgio Colmenares	10:30 AM a 11:00 AM	CIENCIAS AGRARIAS Y DEL AMBIENTE	ENVIRONMENTAL AND EARTH SCIENCE (EES)/ MEDIO AMBIENTE Y CIENCIAS DE LA TIERRA	PROPIEDADES MECÁNICAS DEL ADOBE MEJORADO CON CAL Y CENIZA VOLANTE, COMO EMPLEO EN LADRILLOS DE CONSTRUCCIÓN AMBIENTALMENTE SOSTENIBLE EN TIERRA	Esp. MIGUEL ÁNGEL OSPINA GARCÍA UNIVERSIDAD MILITAR NUEVA GRANADA, CAJICÁ, Ing. LUIS GÓMEZ GÓMEZ UNIVERSIDAD MILITAR NUEVA GRANADA, CAJICÁ



20 DE NOVIEMBRE DE 2019	Auditorio Eustorgio Colmenares	11:00 AM a 11:30 AM	CIENCIAS AGRARIAS Y DEL AMBIENTE	EARTH AND ENVIRONMENTAL SCIENCES	RECONSTRUCCIÓN DE SERIES DE TIEMPO DE PRECIPITACIÓN MENSUAL EN CLIMA TROPICAL	Dr. GUSTAVO ADOLFO CARRILLO SOTO UNIVERSIDAD FRANCISCO DE PAULA SANTANDER, Msc. JHAN PIERO ROJAS SUÁREZ UNIVERSIDAD FRANCISCO DE PAULA SANTANDER, Ing. LAURA MANUELA JAIMES PEÑARANDA UNIVERSIDAD FRANCISCO DE PAULA SANTANDER
20 DE NOVIEMBRE DE 2019	Auditorio Eustorgio Colmenares	11:30 AM a 12:00 PM	CIENCIAS AGRARIAS Y DEL AMBIENTE	ENVIRONMENTAL AND EARTH SCIENCE (EES)/ MEDIO AMBIENTE Y CIENCIAS DE LA TIERRA	ESTRUCTURA DE LOS ESCARABAJOS COPRÓFAGOS EN LA EVALUACIÓN DEL ESTADO DE CONSERVACIÓN EN EL BOSQUE SECO DEL JARDÍN BOTÁNICO JORGE ENRIQUE QUINTERO ARENAS DE LA UNIVERSIDAD FRANCISCO DE PAULA SANTANDER OCAÑA	Ing. WENDY ROCÍO SOTO CASTRO UNIVERSIDAD FRANCISCO DE PAULA SANTANDER, Msc. JOSÉ JULIÁN CADENA MORALES UNIVERSIDAD FRANCISCO DE PAULA SANTANDER
20 DE NOVIEMBRE DE 2019	Auditorio Biblioteca	08:00 AM a 08:30 AM	CIENCIAS AGRARIAS Y DEL AMBIENTE	AGRICULTURAL SCIENCES / CIENCIAS AGRARIAS	CALIDAD DEL AGUA EN LA PRODUCCIÓN DE LAS UNIDADES PISCÍCOLAS EN LOS MUNICIPIOS DEL ZULIA, SAN CAYETANO Y VILLA DEL ROSARIO	Est. ALIX AMANDA ESLAVA P UNIVERSIDAD FRANCISCO DE PAULA SANTANDER, Ph.D JORGE A. RUBIO PARADA UNIVERSIDAD FRANCISCO DE PAULA SANTANDER, Ph.D CAMILO E. GUERRERO ALVARADO UNIVERSIDAD FRANCISCO DE PAULA SANTANDER, Ph.D LEONARDO HERNÁNDEZ CORREDOR UNIVERSIDAD FRANCISCO DE PAULA SANTANDER



20 DE NOVIEMBRE DE 2019	Auditorio Biblioteca	08:30 AM a 09:00 AM	CIENCIAS AGRARIAS Y DEL AMBIENTE	AGRICULTURAL SCIENCES / CIENCIAS AGRARIAS	COMPARACIÓN DE SISTEMAS DE EVALUACIÓN SEMINAL EN EL PARÁMETRO DE MOTILIDAD (SCA® VERSUS IMAGEJ®) EN SEMEN PORCINO	Est. RAUL LEONARDO CORREDOR, Est. WENDY PAOLA GARCÍA VILLAN , Ph.D LEONARDO HERNÁNDEZ CORREDOR
20 DE NOVIEMBRE DE 2019	Auditorio Biblioteca	09:00 AM a 09:30 AM	CIENCIAS AGRARIAS Y DEL AMBIENTE	AGRICULTURAL AND ANIMAL SCIENCES	DIAGNÓSTICO DE SISTEMAS DE PRODUCCIÓN CAPRINO EN EL ÁREA METROPOLITANA DE CÚCUTA (NORTE DE SANTANDER)	Msc. ALEXANDER NIVIA OSUNA UNIVERSIDAD SANTO TOMAS, BOGOTÁ, Ph.D LEONARDO HERNÁNDEZ CORREDOR UNIVERSIDAD FRANCISCO DE PAULA SANTANDER, Ph.D JORGE A. RUBIO PARADA UNIVERSIDAD SANTO TOMAS, BOGOTÁ, Est. ALBEIRO SILVA TORRES UNIVERSIDAD DE PAMPLONA
20 DE NOVIEMBRE DE 2019	Auditorio Biblioteca	09:30 AM a 10:00 AM	CIENCIAS AGRARIAS Y DEL AMBIENTE	AGRICULTURAL AND ANIMAL SCIENCES	EFFECTO DE DIFERENTES NIVELES DE INCLUSIÓN DE HARINA DE CHACHAFRUTO (ERYTHRINA EDULIS), SOBRE EL DESEMPEÑO PRODUCTIVO Y LA SOBREVIVENCIA DE JUVENILES DE CACHAMA NEGRA (COLOSSOMA MACROPOMUM)	Est. INGRID KATHERINE LEÓN RODRÍGUEZ UNIVERSIDAD FRANCISCO DE PAULA SANTANDER, Dr. CAMILO ERNESTO GUERRERO ALVARADO UNIVERSIDAD FRANCISCO DE PAULA SANTANDER
20 DE NOVIEMBRE DE 2019	Auditorio Biblioteca	10:00 AM a 10:30 AM	CIENCIAS AGRARIAS Y DEL AMBIENTE	AGRICULTURAL SCIENCES / CIENCIAS AGRARIAS	ELABORACIÓN Y CARACTERIZACIÓN FÍSICOQUÍMICA DE LA HARINA DE BANANO BOCADILLO (MUSAAA SIMMONDS)	Msc. DORA CLEMENCIA VILLADA CASTILLO UNIVERSIDAD FRANCISCO DE PAULA SANTANDER, Ing. EDDY MILENA GÓMEZ HERNÁNDEZ UNIVERSIDAD FRANCISCO DE PAULA SANTANDER



20 DE NOVIEMBRE DE 2019	Auditorio Biblioteca	10:30 AM a 11:00 AM	CIENCIAS AGRARIAS Y DEL AMBIENTE	AGRICULTURAL AND ANIMAL SCIENCES	ESTANDARIZACIÓN DE DIFERENTES CONCENTRADOS DE SUCROSA. EN LA VITRIFICACIÓN DE SEMEN OVINO.	Est. ALBEIRO SILVA TORRES UNIVERSIDAD DE PAMPLONA, Ph.D JOHN JAIRO BUSTAMANTE CANO UNIVERSIDAD DE PAMPLONA, Est. RAUL LEONARDO CORREDOR FUENTES UNIVERSIDAD FRANCISCO DE PAULA SANTANDER, Ph.D LEONARDO HERNÁNDEZ CORREDOR UNIVERSIDAD FRANCISCO DE PAULA SANTANDER
20 DE NOVIEMBRE DE 2019	Auditorio Biblioteca	11:00 AM a 11:30 AM	CIENCIAS AGRARIAS Y DEL AMBIENTE	AGRICULTURAL SCIENCES / CIENCIAS AGRARIAS	EVALUACIÓN DE LA VIABILIDAD DE SEMILLAS DE CAPSICUM ANNUUM USANDO LA PRUEBA DE TETRAZOLIO	Msc. JESÚS DAVID QUINTERO CALEÑO UNIVERSIDAD FRANCISCO DE PAULA SANTANDER, Msc. SEIR ANTONIO SALAZAR MERCADO UNIVERSIDAD FRANCISCO DE PAULA SANTANDER, JHAN PIERO ROJAS SUÁREZ UNIVERSIDAD FRANCISCO DE PAULA SANTANDER
20 DE NOVIEMBRE DE 2019	Auditorio Biblioteca	11:30 AM a 12:00 PM	CIENCIAS AGRARIAS Y DEL AMBIENTE	AGRICULTURAL AND ANIMAL SCIENCES	IDENTIFICACIÓN DE FACTORES QUE HAN CONLLEVADO A LA DISMINUCIÓN DEL REBAÑO CAPRINO EN EL ÁREA METROPOLITANA DE CÚCUTA	Msc. ALEXANDER NIVIA OSUNA UNIVERSIDAD SANTO TOMÁS, CÚCUTA, Ph.D JORGE A. RUBIO PARADA UNIVERSIDAD SANTO TOMÁS, CÚCUTA, Ph.D LEONARDO HERNÁNDEZ CORREDOR UNIVERSIDAD FRANCISCO DE PAULA SANTANDER, Est. ALBEIRO SILVA TORRES UNIVERSIDAD DE PAMPLONA



20 DE NOVIEMBRE DE 2019	Laboratorio Empresarial – Salón 101	08:00 AM a 08:30 AM	CIENCIAS AGRARIAS Y DEL AMBIENTE	AGRICULTURAL AND ANIMAL SCIENCES	INTEGRACIÓN DE DATOS GEORREFERENCIADOS, MULTIESCALA Y MULTIDISCIPLINARES PARA CARACTERIZAR ESPACIALMENTE LA RESPUESTA FENOTÍPICA DEL CABALLO CRIOLLO DE LA ORINOQUÍA	Ph.D FAUSTO MORENO UNIVERSIDAD NACIONAL DE COLOMBIA, BOGOTÁ, Ph.D CARLOS MARTÍNEZ CORPORACIÓN COLOMBIANA DE INVESTIGACIÓN AGROPECUARIA – AGROSAVIA,, Msc. MARÍA MORALES UNIVERSIDAD NACIONAL DE COLOMBIA, BOGOTÁ, Msc. SERGIO RUBIANO EJÉRCITO NACIONAL DE COLOMBIA, ESCUELA DE UNIDADES MONTADAS Y EQUITACIÓN, Msc. DAVID RODRÍGUEZ EJÉRCITO NACIONAL DE COLOMBIA, ESCUELA DE UNIDADES MONTADAS Y EQUITACIÓN
20 DE NOVIEMBRE DE 2019	Laboratorio Empresarial – Salón 101	08:30 AM a 09:00 AM	CIENCIAS AGRARIAS Y DEL AMBIENTE	AGRICULTURAL AND ANIMAL SCIENCES	LA APICULTURA COMO ESTRATEGIA DE CONSERVACIÓN DE LA BIODIVERSIDAD Y ALTERNATIVA PRODUCTIVA DE LA GANADERÍA DOBLE PROPÓSITO CON USO DE SISTEMAS SILVOPASTORILES DEL BOSQUE SECO TROPICAL	Ph.D JORGE A. RUBIO PARADA UNIVERSIDAD SANTO TOMÁS, CÚCUTA, Msc. MIGUEL ÁNGEL BARRAGÁN UNIVERSIDAD SANTO TOMÁS, CÚCUTA, Est. JHON JAIRO ROJAS UNIVERSIDAD SANTO TOMÁS, CÚCUTA, Est. LAURA SAJONERO UNIVERSIDAD SANTO TOMÁS, CÚCUTA
20 DE NOVIEMBRE DE 2019	Laboratorio Empresarial – Salón 101	09:00 AM a 09:30 AM	CIENCIAS AGRARIAS Y DEL AMBIENTE	AGRICULTURAL AND ANIMAL SCIENCES	USO DE LA ANALÍTICA DE DATOS EN EL ESTUDIO EPIDEMIOLÓGICO DE LA FIEBRE AFTOSA. APLICACIÓN EN EL DEPARTAMENTO DEL CESAR	Ph.D FAUSTO MORENO UNIVERSIDAD NACIONAL DE COLOMBIA, BOGOTÁ, Msc. MARÍA MORALES UNIVERSIDAD NACIONAL DE COLOMBIA, BOGOTÁ, Msc. JEISSON PRIETO UNIVERSIDAD NACIONAL DE COLOMBIA, BOGOTÁ, Msc. LINA PRIETO UNIVERSIDAD NACIONAL DE COLOMBIA, BOGOTÁ, Ph.D FRANCISCO GÓMEZ UNIVERSIDAD NACIONAL DE COLOMBIA, BOGOTÁ



20 DE NOVIEMBRE DE 2019	Laboratorio Empresarial – Salón 101	09:30 AM a 10:00 AM	CIENCIAS AGRARIAS Y DEL AMBIENTE	GENÉTICA CUANTITATIVA	CONSERVACIÓN DEL CABALLO CRIOLLO DE LA ORINOQUÍA Y DESARROLLO DE UNA LÍNEA DE CABALLO DE TROPA PARA EL EJÉRCITO NACIONAL DE COLOMBIA	Ph.D CARLOS MARTÍNEZ CORPORACIÓN COLOMBIANA DE INVESTIGACIÓN AGROPECUARIA – AGROSAVIA, MOSQUERA, Ph.D FAUSTO MORENO UNIVERSIDAD NACIONAL DE COLOMBIA, BOGOTÁ, M.V. CHRISTIAN ROJAS EJÉRCITO NACIONAL DE COLOMBIA, Msc. DAVID RODRÍGUEZ EJÉRCITO NACIONAL DE COLOMBIA, Ph.D CARLOS MANRIQUE UNIVERSIDAD NACIONAL DE COLOMBIA, BOGOTÁ
20 DE NOVIEMBRE DE 2019	Laboratorio Empresarial – Salón 101	10:00 AM a 10:30 AM	CIENCIAS AGRARIAS Y DEL AMBIENTE	PASTOS Y FORRAJES	DETERMINACIÓN DE LA EDAD ÓPTIMA DE PASTOREO PARA LA ESTRELLA AFRICANA (CYNODON PLECTOSTACHYUS) EN UN SISTEMA LECHERO TROPICAL	Ph.D GIOVANNI MAURICIO BÁEZ SANDOVAL UNIVERSIDAD FRANCISCO DE PAULA SANTANDER, Est. ARLEY DAVID LUNA CRUZ UNIVERSIDAD FRANCISCO DE PAULA SANTANDER, Msc. DIEGO ARMANDO ROJAS MEZA UNIVERSIDAD FRANCISCO DE PAULA SANTANDER
20 DE NOVIEMBRE DE 2019	Laboratorio Empresarial – Salón 101	10:30 AM a 11:00 AM	CIENCIAS AGRARIAS Y DEL AMBIENTE	CIENCIAS AGRARIAS	DISEÑO DE UNA PLANTA DE PRODUCCIÓN DE CÉLULAS BHK-21 PARA LA OBTENCIÓN DE LA VACUNA LEUCEMIA FELINA VLFE USANDO SUPERPRO DESIGNER	Ing. JEFFERSON CONTRERAS UNIVERSIDAD FRANCISCO DE PAULA SANTANDER, Ing. PAULA ESPITIA UNIVERSIDAD FRANCISCO DE PAULA SANTANDER, Ph.D RICARDO GELVES UNIVERSIDAD FRANCISCO DE PAULA SANTANDER



20 DE NOVIEMBRE DE 2019	Laboratorio Empresarial – Salón 101	11:00 AM a 11:30 AM	CIENCIAS AGRARIAS Y DEL AMBIENTE	GRUPO DE INVESTIGACIÓN AMBIENTAL, AGROPECUARIO Y DESARROLLO SOSTENIBLE – GI@DS	DIVERSIDAD Y COMPOSICIÓN FLORÍSTICA EN PAISAJES RURALES DEL MUNICIPIO ARBOLEDAS, NORTE DE SANTANDER, COLOMBIA	JUAN CARLOS HERNÁNDEZ CRIADO UNIVERSIDAD FRANCISCO DE PAULA SANTANDER OCAÑA, JHON JAIRO GIRALDO UNIVERSIDAD FRANCISCO DE PAULA SANTANDER OCAÑA, YURITH CECILIA HOYOS UNIVERSIDAD FRANCISCO DE PAULA SANTANDER OCAÑA, JUANDAVID HERRERA GALVIZ UNIVERSIDAD FRANCISCO DE PAULA SANTANDER OCAÑA, ALFONSO EUGENIO CAPACHO MOGOLLÓN UNIVERSIDAD FRANCISCO DE PAULA SANTANDER OCAÑA
20 DE NOVIEMBRE DE 2019	Laboratorio Empresarial – Salón 103	08:00 AM a 08:30 AM	CIENCIAS AGRARIAS Y DEL AMBIENTE	REPRODUCCIÓN ANIMAL	EFECTO DEL CONCENTRADO AUTÓLOGO DE PLAQUETAS EN LAS VELOCIDADES ESPERMÁTICAS EN SEMEN OVINO	Ph.D LEONARDO HERNÁNDEZ CORREDOR UNIVERSIDAD FRANCISCO DE PAULA SANTANDER, Esp. SAMIR LEÓN RESTREPO UNIVERSIDAD DE PAMPLONA, Ph.D JOHN JAIRO BUSTAMANTE CANO UNIVERSIDAD DE PAMPLONA, Ph.D GIOVANNI BÁEZ SANDOVAL UNIVERSIDAD FRANCISCO DE PAULA SANTANDER, Ph.D XAVIER LEONARDO JARAMILLO UNIVERSIDAD DE PAMPLONA
20 DE NOVIEMBRE DE 2019	Laboratorio Empresarial – Salón 103	08:30 AM a 09:00 AM	CIENCIAS AGRARIAS Y DEL AMBIENTE	BIOTECHNOLOGY AND AGROINDUSTRIAL ENGINEERING	EVALUACIÓN DE LA FUNCIONALIDAD DEL ALMIDÓN DE ARRACACHA (ARRACACIA XANTHORRHIZA) EN GALLETAS TIPOS FINAS	Est. YESID WILFREDO VALENCIA QUIÑONEZ INSTITUTO SUPERIOR DE EDUCACIÓN RURAL- ISER, Msc. MAURICIO EDUARDO CONTRERAS LOZANO INSTITUTO SUPERIOR DE EDUCACIÓN RURAL- ISER



20 DE NOVIEMBRE DE 2019	Laboratorio Empresarial – Salón 103	09:00 AM a 09:30 AM	CIENCIAS AGRARIAS Y DEL AMBIENTE	EVALUACIÓN DE IMPACTOS AMBIENTALES	EVALUACIÓN DE LOS IMPACTOS AMBIENTALES DERIVADOS DE LA ACTIVIDAD DE MINERÍA DE ARCILLA O CARBÓN A PARTIR DE UNA PROPUESTA METODOLÓGICA	Esp. EVA ISABEL LOMBANA PAZ SERVICIO NACIONAL DE APRENDIZAJE SENA, CÚCUTA
20 DE NOVIEMBRE DE 2019	Laboratorio Empresarial – Salón 103	09:30 AM a 10:00 AM	CIENCIAS AGRARIAS Y DEL AMBIENTE	CIENCIAS DEL MEDIO AMBIENTE	EVALUACIÓN EX ANTE DE UN PROYECTO DE CONSERVACIÓN Y DESARROLLO A PARTIR DE “PSEUDOGNAPHALIUM” (VIRA VIRA) EN BOGOTÁ-COLOMBIA	Msc. BLANCA CECILIA TORRES SOTELO UNIVERSIDAD FRANCISCO DE PAULA SANTANDER, Msc. ÓSCAR MAYORGA TORRES UNIVERSIDAD FRANCISCO DE PAULA SANTANDER
20 DE NOVIEMBRE DE 2019	Laboratorio Empresarial – Salón 103	10:00 AM a 10:30 AM	CIENCIAS AGRARIAS Y DEL AMBIENTE	CIENCIAS DEL MEDIO AMBIENTE	IMPACTO DE LOS EXTREMOS DE VARIABILIDAD CLIMÁTICA EN LA COMUNIDAD DE MACROINVERTEBRADOS ACUÁTICOS EN EL CAUCE PRINCIPAL DEL RÍO PAMPLONITA EN EL PERIODO (2000 – 2014)	Msc. JUDITH YAMILE ORTEGA CONTRERAS UNIVERSIDAD FRANCISCO DE PAULA SANTANDER, Ing. ANDRÉS FELIPE GELVES FERRER UNIVERSIDAD FRANCISCO DE PAULA SANTANDER, Ing. ANNY SHIRLEY PAREDES DAZA UNIVERSIDAD FRANCISCO DE PAULA SANTANDER
20 DE NOVIEMBRE DE 2019	Laboratorio Empresarial – Salón 103	10:30 AM a 11:00 AM	CIENCIAS AGRARIAS Y DEL AMBIENTE	CIENCIAS AGRARIAS	IMPACTOS AGROPECUARIOS EN EL CATATUMBO OCASIONADOS POR LA CONFLICTIVIDAD SOCIAL	Esp. WILSON ANGARITA UNIVERSIDAD FRANCISCO DE PAULA SANTANDER OCAÑA, Esp. JUAN MANUEL PAREDES UNIVERSIDAD FRANCISCO DE PAULA SANTANDER OCAÑA, Tnlgo. JONNATTAN FERNANDO GUERRERO UNIVERSIDAD FRANCISCO DE PAULA SANTANDER OCAÑA



20 DE NOVIEMBRE DE 2019	Auditorio de Cread	08:00 AM a 08:30 AM	CIENCIAS AGRARIAS Y DEL AMBIENTE	CIENCIAS AGRARIAS	PRE-FACTIBILIDAD DE LA PRODUCCIÓN DE BIOPLÁSTICO A PARTIR DE ALMIDÓN EXTRAÍDO DE CÁSCARAS DE PLÁTANOS POR FERMENTACIÓN AEROBIA DEL HONGO RIZOPHUS ORYZAE	Est. KATHERINE MORALES UNIVERSIDAD FRANCISCO DE PAULA SANTANDER, Est. VALENTINA LIDUEÑEZ UNIVERSIDAD FRANCISCO DE PAULA SANTANDER, Est. ANGELA LEAL UNIVERSIDAD FRANCISCO DE PAULA SANTANDER, Est. LEIDY SANCHEZ UNIVERSIDAD FRANCISCO DE PAULA SANTANDER, Ph.D GERMAN GELVES UNIVERSIDAD FRANCISCO DE PAULA SANTANDER
20 DE NOVIEMBRE DE 2019	Auditorio de Cread	08:30 AM a 09:00 AM	CIENCIAS AGRARIAS Y DEL AMBIENTE	CIENCIAS DEL MEDIO AMBIENTE	VALIDACIÓN DE LA METODOLOGÍA PARA LA ESTIMACIÓN DE LA BIOMASA TOTAL DE LA VEGETACIÓN ARBÓREA DE LA COMUNA 9 DEL MUNICIPIO SAN JOSÉ DE CÚCUTA	Msc. JUDITH YAMILE ORTEGA UNIVERSIDAD FRANCISCO DE PAULA SANTANDER, Ing. LINA FRANCO UNIVERSIDAD FRANCISCO DE PAULA SANTANDER, Ing. JESÚS ALBERTO COBOS UNIVERSIDAD FRANCISCO DE PAULA SANTANDER
20 DE NOVIEMBRE DE 2019	Auditorio de Cread	09:00 AM a 09:30 AM	CIENCIAS AGRARIAS Y DEL AMBIENTE	SIMULACIÓN DE BIOPROCESOS	SIMULACIÓN DE UN BIOPROCESO A ESCALA INDUSTRIAL PARA LA PRODUCCIÓN DEL HONGO MEDICINAL GANODERMA LUCIDUM MEDIANTE LA HERRAMIENTA COMPUTACIONAL SUPERPRO DESIGNER	Ing. JENNY ARAQUE UNIVERSIDAD FRANCISCO DE PAULA SANTANDER, Ph.D RICARDO GELVES UNIVERSIDAD FRANCISCO DE PAULA SANTANDER
20 DE NOVIEMBRE DE 2019	Auditorio de Cread	09:30 AM a 10:00 AM	CIENCIAS AGRARIAS Y DEL AMBIENTE	CIENCIAS AGRARIAS	SIMULACIÓN MEDIANTE CFD DE LA HIDRODINÁMICA GENERADA POR UNA TURBINA RUSHTON A DIFERENTES VELOCIDADES DE AGITACIÓN EN FLUIDOS NO-NEWTONIANOS	Ph.D LILIBETH NIÑO UNIVERSIDAD DE ANTIOQUIA, MEDELLÍN, Ph.D GERMAN GELVES UNIVERSIDAD FRANCISCO DE PAULA SANTANDER



20 DE NOVIEMBRE DE 2019	Auditorio de Cread	10:00 AM a 10:30 AM	CIENCIAS AGRARIAS Y DEL AMBIENTE	SUELOS SALINOS	SENSIBILIDAD DE PLANTAS DE TOMATE A SALINIDAD POR NACL Y FUSARIUM OXYSPORUM	Msc. ANA DELFINA TOVAR QUIROZ SERVICIO NACIONAL DE APRENDIZAJE SENA, CÚCUTA
20 DE NOVIEMBRE DE 2019	Auditorio de Cread	10:00 AM a 10:30 AM	CIENCIAS AGRARIAS Y DEL AMBIENTE	AGROINDUSTRIA	EVALUACIÓN DE LAS PROPIEDADES FISICOQUÍMICAS, MICROBIOLÓGICAS Y ORGANOLÉPTICA DE CUPCAKES A PARTIR DE MORINGA STEVIA Y COCOA.	Est. NUVIS MELISA FUENTES GUTIERREZ INSTITUTO SUPERIOR DE EDUCACIÓN RURAL- ISER, Msc. YESENIA CAMPO VERA INSTITUTO SUPERIOR DE EDUCACIÓN RURAL- ISER



20 DE NOVIEMBRE DE 2019 - ÁREA DE CIENCIAS AGRARIAS Y DEL AMBIENTE

PONENCIAS MODALIDAD PÓSTER

PONENCIAS MODALIDAD PÓSTER - ÁREA DE CIENCIAS AGRARIAS Y DEL AMBIENTE	20 DE NOVIEMBRE DE 2019	9:00 AM - 12:00 M	UNIVERSIDAD FRANCISCO DE PAULA SANTANDER	SENDERO DEL CONOCIMIENTO, UBICADO ENTRE EL EDIFICIO FUNDADORES Y LA PLAZOLETA EMPRESARIAL
--	--------------------------------	--------------------------	---	--

FECHA	LUGAR	HORA	ÁREA DE CONOCIMIENTO	TÓPICO	TÍTULO DE LA PONENCIA	NOMBRE DE LOS PONENTES
20 DE NOVIEMBRE DE 2019	SENDERO DEL CONOCIMIENTO , RUTA EDIFICIO FUNDADORES - PLAZOLETA EMPRESARIALES	9:00 AM a 12:00 M	CIENCIAS AGRARIAS Y DEL AMBIENTE	CIENCIAS AGRARIAS	AISLAMIENTO E IDENTIFICACION DE CEPAS NATIVAS PRODUCTORAS DE EXOPOLISACARIDOS A PARTIR DE PRODUCTOS AUTOCTONOS	Msc. YANETH AMPARO MUÑOZ UNIVERSIDAD FRANCISCO DE PAULA SANTANDER, Ing. DIANA CAROLINA VILLÁN UNIVERSIDAD FRANCISCO DE PAULA SANTANDER, Ing. JENNYFER ANDREA CAÑIZARES UNIVERSIDAD FRANCISCO DE PAULA SANTANDER
20 DE NOVIEMBRE DE 2019	SENDERO DEL CONOCIMIENTO , RUTA EDIFICIO FUNDADORES - PLAZOLETA EMPRESARIALES	9:00 AM a 12:00 M	CIENCIAS AGRARIAS Y DEL AMBIENTE	PRODUCCIÓN ANIMAL	ANÁLISIS DE PRODUCCIÓN DE GRASA, PROTEÍNA Y SÓLIDOS NO GRASOS EN BOVINOS LECHEROS EN LA REGIÓN DE OCAÑA	Ph.D NAUDIN ALEJANDRO HURTADO LUGO UNIVERSIDAD FRANCISCO DE PAULA SANTANDER OCAÑA, Est. ALBERTO JOSÉ RINCÓN ATUESTA UNIVERSIDAD FRANCISCO DE PAULA SANTANDER OCAÑA, Dr. MARIO CERÓN MUÑOZ UNIVERSIDAD DE ANTIOQUIA, MEDELLÍN



20 DE NOVIEMBRE DE 2019	SENDERO DEL CONOCIMIENTO , RUTA EDIFICIO FUNDADORES - PLAZOLETA EMPRESARIALES	9:00 AM a 12:00 M	CIENCIAS AGRARIAS Y DEL AMBIENTE	BIOPROSPECCIÓN.	ARNR 16S COMO HERRAMIENTA APLICADA EN LA CARACTERIZACIÓN MOLECULAR DE GÉNEROS Y ESPECIES DE BACTERIAS	Msc. LILIANA YANET SUÁREZ CONTRERAS UNIVERSIDAD FRANCISCO DE PAULA SANTANDER, LUZ FRANCY YAÑEZ MENESES UNIVERSIDAD FRANCISCO DE PAULA SANTANDER
20 DE NOVIEMBRE DE 2019	SENDERO DEL CONOCIMIENTO , RUTA EDIFICIO FUNDADORES - PLAZOLETA EMPRESARIALES	9:00 AM a 12:00 M	CIENCIAS AGRARIAS Y DEL AMBIENTE	CIENCIAS DEL MEDIO AMBIENTE	ASPECTOS A TENER EN CUENTA EN EL PROCESO DE VIGILANCIA EPIDEMIOLÓGICA RELACIONADA CON EL RIESGO BIOLÓGICO	Msc. ZAIDA ROCIO CONTRERAS VELASQUEZ UNIVERSIDAD FRANCISCO DE PAULA SANTANDER, Msc. JOSE ALFREDO GUTIERREZ DURAN UNIVERSIDAD FRANCISCO DE PAULA SANTANDER
20 DE NOVIEMBRE DE 2019	SENDERO DEL CONOCIMIENTO , RUTA EDIFICIO FUNDADORES - PLAZOLETA EMPRESARIALES	9:00 AM a 12:00 M	CIENCIAS AGRARIAS Y DEL AMBIENTE	CIENCIAS DEL MEDIOAMBIENTE/ ENVIRONMENTAL SCIENCE	BIODEGRADABILIDAD Y TOXICIDAD DE LIXIVIADOS DE RELLENOS SANITARIOS TRATADOS POR FOTOCATÁLISIS HETEROGÉNEA, USANDO TIO ₂ EN UN COLECTOR PARABÓLICO COMPUESTO	Msc. DORANCE BECERRA MORENO UNIVERSIDAD FRANCISCO DE PAULA SANTANDER, Msc. LUISA FERNANDA RAMÍREZ RÍOS UNIVERSIDAD FRANCISCO DE PAULA SANTANDER, Dr. FIDERMAN MACHUCA MARTÍNEZ UNIVERSIDAD DEL VALLE, SANTIAGO DE CALI



20 DE NOVIEMBRE DE 2019	SENDERO DEL CONOCIMIENTO , RUTA EDIFICIO FUNDADORES - PLAZOLETA EMPRESARIALES	9:00 AM a 12:00 M	CIENCIAS AGRARIAS Y DEL AMBIENTE	MEDIO AMBIENTE Y CIENCIAS DE LA TIERRA	CONCENTRACIÓN DE CULTIVOS MICROALGALES EMPLEANDO UN ELECTROFLOTADOR OPEN-ACCESS	Est. INGRI YURLEI CÁRDENAS GUTIÉRREZ UNIVERSIDAD FRANCISCO DE PAULA SANTANDER, Est. JEFFERSON EDUARDO CONTRERAS ROPERO UNIVERSIDAD FRANCISCO DE PAULA SANTANDER, Msc. JANET BIBIANA GARCÍA MARTINEZ UNIVERSIDAD FRANCISCO DE PAULA SANTANDER, Dr. ANDRÉS FERNANDO BARAJAS SOLANO UNIVERSIDAD FRANCISCO DE PAULA SANTANDER
20 DE NOVIEMBRE DE 2019	SENDERO DEL CONOCIMIENTO , RUTA EDIFICIO FUNDADORES - PLAZOLETA EMPRESARIALES	9:00 AM a 12:00 M	CIENCIAS AGRARIAS Y DEL AMBIENTE	CIENCIAS ANIMALES	EFFECTO DE LA ALTITUD Y TAMAÑO DE EXPLOTACIONES GANADERAS SOBRE ASPECTOS PRODUCTIVOS Y REPRODUCTIVOS EN LA REGION SUR-OCCIDENTAL DE NORTE DE SANTANDER	Ph.D GIOVANNI MAURICIO BÁEZ SANDOVAL UNIVERSIDAD FRANCISCO DE PAULA SANTANDER, Ing. DIANA ESPERANZA GUTIÉRREZ LIZARAZO UNIVERSIDAD FRANCISCO DE PAULA SANTANDER
20 DE NOVIEMBRE DE 2019	SENDERO DEL CONOCIMIENTO , RUTA EDIFICIO FUNDADORES - PLAZOLETA EMPRESARIALES	9:00 AM a 12:00 M	CIENCIAS AGRARIAS Y DEL AMBIENTE	ENVIRONMENTAL SCIENCE	EFFECTO DE LA FUENTE DE CARBONO EN UN PROCESO DE FIJACIÓN BIOLÓGICA DE NITRÓGENO UTILIZANDO EFLUENTES PISCÍCOLAS	Est. DIOCELINA CELIS RODRÍGUEZ UNIVERSIDAD FRANCISCO DE PAULA SANTANDER, Dr. ADRIANA RODRÍGUEZ LIZCANO UNIVERSIDAD FRANCISCO DE PAULA SANTANDER, Msc. NESTOR ANDRES URBINA SUAREZ UNIVERSIDAD FRANCISCO DE PAULA SANTANDER



20 DE NOVIEMBRE DE 2019	SENDERO DEL CONOCIMIENTO , RUTA EDIFICIO FUNDADORES - PLAZOLETA EMPRESARIALES	9:00 AM a 12:00 M	CIENCIAS AGRARIAS Y DEL AMBIENTE	CIENCIAS DEL MEDIOAMBIENTE/ ENVIRONMENTAL SCIENCE	ESTIMACIÓN DE LA HUELLA HÍDRICA VERDE Y AZUL EN LA PRODUCCIÓN DE CAÑA DE AZÚCAR (SACCHARUM OFFICINARUM) ORGÁNICA. CASO DE ESTUDIO: ZONA CENTRO DEL VALLE DEL CAUCA	Msc. LUISA FERNANDA RAMÍREZ RÍOS UNIVERSIDAD FRANCISCO DE PAULA SANTANDER, Msc. DORANCE BECERRA MORENO UNIVERSIDAD FRANCISCO DE PAULA SANTANDER, Dr. CARLOS HUMBERTO MORA BEJARANO UNIVERSIDAD NACIONAL DE COLOMBIA – SEDE PALMIRA, PALMIRA
20 DE NOVIEMBRE DE 2019	SENDERO DEL CONOCIMIENTO , RUTA EDIFICIO FUNDADORES - PLAZOLETA EMPRESARIALES	9:00 AM a 12:00 M	CIENCIAS AGRARIAS Y DEL AMBIENTE	CAMBIO CLIMÁTICO	ESTRATEGIAS DE ADAPTACIÓN AL CAMBIO CLIMÁTICO Y DE PREVENCIÓN ANTE LA OCURRENCIA DE DESASTRES SOCIO-NATURALES A PARTIR DE LA PERCEPCIÓN DE LOS HABITANTES DEL MUNICIPIO CHITAGÁ	Msc. JENNY VIVIANA RINCON JAIMES SERVICIO NACIONAL DE APRENDIZAJE SENA, CÚCUTA
20 DE NOVIEMBRE DE 2019	SENDERO DEL CONOCIMIENTO , RUTA EDIFICIO FUNDADORES - PLAZOLETA EMPRESARIALES	9:00 AM a 12:00 M	CIENCIAS AGRARIAS Y DEL AMBIENTE	CIENCIAS AGRARIAS	EVALUACIÓN DE DOS FUENTES DE CALCIO SOBRE PARÁMETROS DE CALIDAD DE CÁSCARA DEL HUEVO EN REPRODUCTORAS COBB AVIAN 48 EN CONDICIONES COMERCIALES	Est. ALI GEOVANNI ORTEGA INFANTE UNIVERSIDAD FRANCISCO DE PAULA SANTANDER, Msc. DIANA SANDRA FARIDE VARGAS MUNAR UNIVERSIDAD FRANCISCO DE PAULA SANTANDER, Ing. RUBEN DARIO CARREÑO CORREA UNIVERSIDAD FRANCISCO DE PAULA SANTANDER



20 DE NOVIEMBRE DE 2019	SENDERO DEL CONOCIMIENTO , RUTA EDIFICIO FUNDADORES - PLAZOLETA EMPRESARIALES	9:00 AM a 12:00 M	CIENCIAS AGRARIAS Y DEL AMBIENTE	MEDIO AMBIENTE Y CIENCIAS DE LA TIERRA	EVALUACIÓN DE LA CAPACIDAD DE BIORREMEDIACIÓN DE AGUAS POST-CONSUMO DE PISCICULTURA MEDIANTE EL USO DE MICROALGAS Y CIANOBACTERIAS.	Msc. JANET BIBIANA GARCÍA MARTÍNEZ UNIVERSIDAD FRANCISCO DE PAULA SANTANDER, Est. NEDDY FINRLEY ARIZA PEREZ UNIVERSIDAD FRANCISCO DE PAULA SANTANDER
20 DE NOVIEMBRE DE 2019	SENDERO DEL CONOCIMIENTO , RUTA EDIFICIO FUNDADORES - PLAZOLETA EMPRESARIALES	9:00 AM a 12:00 M	CIENCIAS AGRARIAS Y DEL AMBIENTE	CIENCIAS AGRARIAS	EVALUACIÓN DE LA TOXICIDAD DE EXTRACTOS DE PLANTAS MEDICINALES CONTRA SPODOPTERA EXIGUA	Dra. NINFA MARÍA ROSAS GARCÍA INSTITUTO POLITÉCNICO NACIONAL, REYNOSA, MÉXICO, Lcda. ANA PATRICIA DEL ANGEL CASTRO UNIVERSIDAD AUTÓNOMA DE TAMAULIPAS, REYNOSA, MÉXICO, Msc. JESÚS MANUEL VILLEGAS MENDOZA INSTITUTO POLITÉCNICO NACIONAL, REYNOSA, MÉXICO, Msc. GERMAN LUCIANO LÓPEZ BARRERA UNIVERSIDAD FRANCISCO DE PAULA SANTANDER, OCAÑA, Dra. OLGA NATALIA BUSTILLOS LÓPEZ UNIVERSIDAD AUTÓNOMA DE TAMAULIPAS, REYNOSA, MÉXICO
20 DE NOVIEMBRE DE 2019	SENDERO DEL CONOCIMIENTO , RUTA EDIFICIO FUNDADORES - PLAZOLETA EMPRESARIALES	9:00 AM a 12:00 M	CIENCIAS AGRARIAS Y DEL AMBIENTE	MEDIO AMBIENTE Y CIENCIAS DE LA TIERRA	EVALUACIÓN DE UN SISTEMA DE RIEGO AUTOMATIZADO PARA EL CONTROL DE HUMEDAD EN EL PROCESO DE COMPOSTAJE	Ing. MARIBEL GÓMEZ PEÑARANDA UNIVERSIDAD FRANCISCO DE PAULA SANTANDER, Ing. LEXY CAROLINA LEÓN CASTRILLO UNIVERSIDAD FRANCISCO DE PAULA SANTANDER, Ing. JHON JAIRO RAMÍREZ MATEUS UNIVERSIDAD FRANCISCO DE PAULA SANTANDER



20 DE NOVIEMBRE DE 2019	SENDERO DEL CONOCIMIENTO , RUTA EDIFICIO FUNDADORES - PLAZOLETA EMPRESARIALES	9:00 AM a 12:00 M	CIENCIAS AGRARIAS Y DEL AMBIENTE	AGRICULTURAL SCIENCES / CIENCIAS AGRARIAS	EVALUACIÓN DEL BIENESTAR ANIMAL EN PROYECTO PISCÍCOLA DE LA UNIVERSIDAD FRANCISCO DE PAULA SANTANDER OCAÑA	Msc. JOHANN FERNANDO HOYOS PATIÑO1 UNIVERSIDAD FRANCISCO DE PAULA SANTANDER OCAÑA, Msc. CARMEN LICETH GARCÍA QUINTERO UNIVERSIDAD FRANCISCO DE PAULA SANTANDER OCAÑA
20 DE NOVIEMBRE DE 2019	SENDERO DEL CONOCIMIENTO , RUTA EDIFICIO FUNDADORES - PLAZOLETA EMPRESARIALES	9:00 AM a 12:00 M	CIENCIAS AGRARIAS Y DEL AMBIENTE	CHEMICAL PHYSICS AND PHYSICAL CHEMISTRY (CHP)	EVALUACIÓN DEL SISTEMA DE TRATAMIENTO AGUA POTABLE SAN FERNANDO – EFICIENCIA Y CALIDAD	Msc. RICARDO ANDRÉS GARCIA LEÓN UNIVERSIDAD FRANCISCO DE PAULA SANTANDER, Dr. CARLOS ACEVEDO PEÑALOZA UNIVERSIDAD FRANCISCO DE PAULA SANTANDER, Msc. CASTRILLÓN JAIMES YUSBELY CECILIA UNIVERSIDAD FRANCISCO DE PAULA SANTANDER OCAÑA
20 DE NOVIEMBRE DE 2019	SENDERO DEL CONOCIMIENTO , RUTA EDIFICIO FUNDADORES - PLAZOLETA EMPRESARIALES	9:00 AM a 12:00 M	CIENCIAS AGRARIAS Y DEL AMBIENTE	POTENCIAL AGROINDUSTRIAL	IDENTIFICACIÓN DEL POTENCIAL AGROINDUSTRIAL DEL MUNICIPIO DE TIBÚ DESDE INDICADORES DEL DESARROLLO SOSTENIBLE	Msc. JOSÉ ALFREDO GUTIÉRREZ DURÁN UNIVERSIDAD FRANCISCO DE PAULA SANTANDER, Ing. ANDREINA ARCINIEGA S DURAN UNIVERSIDAD FRANCISCO DE PAULA SANTANDER
20 DE NOVIEMBRE DE 2019	SENDERO DEL CONOCIMIENTO , RUTA EDIFICIO FUNDADORES - PLAZOLETA EMPRESARIALES	9:00 AM a 12:00 M	CIENCIAS AGRARIAS Y DEL AMBIENTE	CIENCIAS AGRARIAS	INDUCCIÓN DE GENES PR1 Y MPK1 ASOCIADOS A RESISTENCIA EN PAPAYA INOCULADA CON PRSV	Ph.D GIOVANNI CHAVES BEDOYA UNIVERSIDAD FRANCISCO DE PAULA SANTANDER, Ing. ZAIDA LORENA GALVIS UNIVERSIDAD FRANCISCO DE PAULA SANTANDER, Msc. LUZ YINETH ORTIZ UNIVERSIDAD FRANCISCO DE PAULA SANTANDER



20 DE NOVIEMBRE DE 2019	SENDERO DEL CONOCIMIENTO , RUTA EDIFICIO FUNDADORES - PLAZOLETA EMPRESARIALES	9:00 AM a 12:00 M	CIENCIAS AGRARIAS Y DEL AMBIENTE	AGRICULTURAL SCIENCES / CIENCIAS AGRARIAS	MEDICIÓN DEL BIENESTAR ANIMAL EN EL APRISCO DE LA GRANJA EXPERIMENTAL DE LA UNIVERSIDAD FRANCISCO DE PAULA SANTANDER OCAÑA, MEDIANTE EL PROTOCOLO WELFARE QUALITY®	Esp. DANIEL ANTONIO HERNÁNDEZ VILLAMIZAR UNIVERSIDAD FRANCISCO DE PAULA SANTANDER OCAÑA, Esp. JOHAN FERNANDO HOYOS PATIÑO UNIVERSIDAD FRANCISCO DE PAULA SANTANDER OCAÑA, Esp. BLANCA LILIANA VELÁSQUEZ CARRASCAL FUNDACIÓN DE ESTUDIOS SUPERIORES COMFANORTE - FESC
20 DE NOVIEMBRE DE 2019	SENDERO DEL CONOCIMIENTO , RUTA EDIFICIO FUNDADORES - PLAZOLETA EMPRESARIALES	9:00 AM a 12:00 M	CIENCIAS AGRARIAS Y DEL AMBIENTE	AGRICULTURAL SCIENCES / CIENCIAS AGRARIAS	MEDICIÓN DEL BIENESTAR ANIMAL EN EL SISTEMA DE PRODUCCIÓN AVÍCOLA DE LA GRANJA EXPERIMENTAL DE LA UNIVERSIDAD FRANCISCO DE PAULA SANTANDER OCAÑA UFPSO, MEDIANTE EL PROTOCOLO WELFARE QUALITY®	Msc. JOHANN FERNANDO HOYOS PATIÑO UNIVERSIDAD FRANCISCO DE PAULA SANTANDER OCAÑA, Msc. MYRIAM MEZA QUINTERO UNIVERSIDAD FRANCISCO DE PAULA SANTANDER OCAÑA, Msc. BLANCA LILIANA VELÁSQUEZ CARRASCAL FUNDACIÓN DE ESTUDIOS SUPERIORES COMFANORTE - FESC
20 DE NOVIEMBRE DE 2019	SENDERO DEL CONOCIMIENTO , RUTA EDIFICIO FUNDADORES - PLAZOLETA EMPRESARIALES	9:00 AM a 12:00 M	CIENCIAS AGRARIAS Y DEL AMBIENTE	CIENCIAS AGRARIAS	MICROORGANISMOS RIZOSFÉRICOS ASOCIADOS AL CICLO DEL CARBONO EN EL CULTIVO DE ARROZ, NORTE DE SANTANDER.	Ing. LILIAN TRINIDAD RAMÍREZ CAICEDO UNIVERSIDAD FRANCISCO DE PAULA SANTANDER, Ing. MARIALEJANDRA MIRANDA BUITRAGO UNIVERSIDAD FRANCISCO DE PAULA SANTANDER, Ing. DUVÁN BLANCO PÁEZ UNIVERSIDAD FRANCISCO DE PAULA SANTANDER, Ing. MARCOS ALBEIRO DÍAZ DUARTE UNIVERSIDAD FRANCISCO DE PAULA SANTANDER



20 DE NOVIEMBRE DE 2019	SENDERO DEL CONOCIMIENTO , RUTA EDIFICIO FUNDADORES - PLAZOLETA EMPRESARIALES	9:00 AM a 12:00 M	CIENCIAS AGRARIAS Y DEL AMBIENTE	ENVIRONMENTAL AND EARTH SCIENCE (EES)/ MEDIO AMBIENTE Y CIENCIAS DE LA TIERRA	POTENCIAL BIOTECNOLÓGICO DE UNA CEPA DE OSCILLATORIA SP TERMOTOLERANTE PARA LA PRODUCCIÓN DE COLORANTES	Est. SANDRA ORIANA MOGOLLON LONDOÑO UNIVERSIDAD FRANCISCO DE PAULA SANTANDER, Msc. JANET BIBIANA GARCÍA MARTINEZ UNIVERSIDAD FRANCISCO DE PAULA SANTANDER, Dr. ANDRÉS FERNANDO BARAJAS SOLANO UNIVERSIDAD FRANCISCO DE PAULA SANTANDER
20 DE NOVIEMBRE DE 2019	SENDERO DEL CONOCIMIENTO , RUTA EDIFICIO FUNDADORES - PLAZOLETA EMPRESARIALES	9:00 AM a 12:00 M	CIENCIAS AGRARIAS Y DEL AMBIENTE	PRODUCCIÓN ANIMAL	PRODUCCIÓN DE LECHE EN CABRAS SEMI-ESTABULADO DE LA REGIÓN DE OCAÑA	Est. FABIAN ANDRÉS RODRÍGUEZ SEPÚLVEDA UNIVERSIDAD FRANCISCO DE PAULA SANTANDER OCAÑA, Ph.D FRANCISCO ARAUJO NETO UNIVERSIDAD FRANCISCO DE PAULA SANTANDER OCAÑA, Ph.D NAUDIN ALEJANDRO HURTADO LUGO UNIVERSIDAD FRANCISCO DE PAULA SANTANDER OCAÑA
20 DE NOVIEMBRE DE 2019	SENDERO DEL CONOCIMIENTO , RUTA EDIFICIO FUNDADORES - PLAZOLETA EMPRESARIALES	9:00 AM a 12:00 M	CIENCIAS AGRARIAS Y DEL AMBIENTE	PRODUCCIÓN ANIMAL	PRODUCTIVIDAD LECHERA EN ORDEÑOS DE LA MAÑANA, TARDE Y TOTAL EN UN SISTEMA CAPRINO SEMI-ESTABULADO	Est. JUAN LUIS OSORIO LEÓN UNIVERSIDAD FRANCISCO DE PAULA SANTANDER OCAÑA, Msc. JOHANN HOYOS UNIVERSIDAD FRANCISCO DE PAULA SANTANDER OCAÑA, Ph.D NAUDIN ALEJANDRO HURTADO LUGO UNIVERSIDAD FRANCISCO DE PAULA SANTANDER OCAÑA
20 DE NOVIEMBRE DE 2019	SENDERO DEL CONOCIMIENTO , RUTA EDIFICIO FUNDADORES - PLAZOLETA	9:00 AM a 12:00 M	CIENCIAS AGRARIAS Y DEL AMBIENTE	FEMENINO	PROPUESTA DE GESTIÓN AMBIENTAL EN LOS RESIDUOS GENERADOS EN LAS EMPRESAS DE PUBLICIDAD IMPRESA DE	Ing. INGRID XIOMARA LINARES REYES UNIVERSIDAD FRANCISCO DE PAULA SANTANDER



	EMPRESARIALES				LA CIUDAD DE CÚCUTA COMO HERRAMIENTA DE COMPETITIVIDAD	
20 DE NOVIEMBRE DE 2019	SENDERO DEL CONOCIMIENTO , RUTA EDIFICIO FUNDADORES - PLAZOLETA EMPRESARIALES	9:00 AM a 12:00 M	CIENCIAS AGRARIAS Y DEL AMBIENTE	ENVIRONMENTAL AND EARTH SCIENCE (EES)/ MEDIO AMBIENTE Y CIENCIAS DE LA TIERRA	PROTOCOLO DE COSECHA Y DETERMINACIÓN DE METABOLITOS DE INTERÉS INDUSTRIAL EN MICROALGAS	Est. LEIDY PAOLA OMAÑA PEÑARANDA UNIVERSIDAD FRANCISCO DE PAULA SANTANDER, Msc. NESTOR ANDRES URBINA SUAREZ UNIVERSIDAD FRANCISCO DE PAULA SANTANDER, Dr. ANDRÉS FERNANDO BARAJAS SOLANO UNIVERSIDAD FRANCISCO DE PAULA SANTANDER
20 DE NOVIEMBRE DE 2019	SENDERO DEL CONOCIMIENTO , RUTA EDIFICIO FUNDADORES - PLAZOLETA EMPRESARIALES	9:00 AM a 12:00 M	CIENCIAS AGRARIAS Y DEL AMBIENTE	MEDIO AMBIENTE Y CIENCIAS DE LA TIERRA	PROTOCOLO PARA EL MANTENIMIENTO DE CEPAS Y ESCALAMIENTO EN LA PRODUCCIÓN DE MICROALGAS DE INTERÉS INDUSTRIAL	Est. INGRI YURLEI CÁRDENAS GUTIÉRREZ UNIVERSIDAD FRANCISCO DE PAULA SANTANDER, DORANCE BECERRA MORENO UNIVERSIDAD FRANCISCO DE PAULA SANTANDER, Dr. ANDRÉS FERNANDO BARAJAS SOLANO UNIVERSIDAD FRANCISCO DE PAULA SANTANDER
20 DE NOVIEMBRE DE 2019	SENDERO DEL CONOCIMIENTO , RUTA EDIFICIO FUNDADORES - PLAZOLETA EMPRESARIALES	9:00 AM a 12:00 M	CIENCIAS AGRARIAS Y DEL AMBIENTE	MEDIO AMBIENTE Y CIENCIAS DE LA TIERRA	PROTOCOLO PARA LA BIOPROSPECCIÓN EFICIENTE DE MICROALGAS Y CIANOBACTERIAS TERMOTOLERANTES	Est. JEFFERSON EDUARDO CONTRERAS ROPERO UNIVERSIDAD FRANCISCO DE PAULA SANTANDER, Msc. JANET BIBIANA GARCÍA MARTINEZ UNIVERSIDAD FRANCISCO DE PAULA SANTANDER, Dr. ANDRÉS FERNANDO BARAJAS SOLANO UNIVERSIDAD FRANCISCO DE PAULA SANTANDER



20 DE NOVIEMBRE DE 2019	SENDERO DEL CONOCIMIENTO , RUTA EDIFICIO FUNDADORES - PLAZOLETA EMPRESARIALES	9:00 AM a 12:00 M	CIENCIAS AGRARIAS Y DEL AMBIENTE	MEDIO AMBIENTE Y CIENCIAS DE LA TIERRA	PROTOCOLO PARA LA EXTRACCIÓN DE FICOBILIPROTEÍNAS (APC, C-PC, PE) DE CIANOBACTERIAS TERMOTOLERANTES	Est. SANDRA ORIANA MOGOLLON LONDOÑO UNIVERSIDAD FRANCISCO DE PAULA SANTANDER, Msc. GERMAN LUCIANO LOPEZ BARRERA UNIVERSIDAD FRANCISCO DE PAULA SANTANDER, Dr. ANDRÉS FERNANDO BARAJAS SOLANO UNIVERSIDAD FRANCISCO DE PAULA SANTANDER
20 DE NOVIEMBRE DE 2019	SENDERO DEL CONOCIMIENTO , RUTA EDIFICIO FUNDADORES - PLAZOLETA EMPRESARIALES	9:00 AM a 12:00 M	CIENCIAS AGRARIAS Y DEL AMBIENTE	ENVIRONMENTAL SCIENCES	SOSTENIBILIDAD Y RESPONSABILIDAD SOCIAL: FACTOR DETERMINANTE DE BUENAS PRÁCTICAS EN EL SECTOR MICROEMPRESARIAL, OCAÑA-COLOMBIA	Msc. JORGE DE JESUS CAÑIZARES AREVALO UNIVERSIDAD FRANCISCO DE PAULA SANTANDER OCAÑA
20 DE NOVIEMBRE DE 2019	SENDERO DEL CONOCIMIENTO , RUTA EDIFICIO FUNDADORES - PLAZOLETA EMPRESARIALES	9:00 AM a 12:00 M	CIENCIAS AGRARIAS Y DEL AMBIENTE	MEDIO AMBIENTE Y CIENCIAS DE LA TIERRA	TRATAMIENTO DE AGUAS CONTAMINADAS CON GLIFOSATOS UTILIZANDO ELECTROCOAGULACIÓN.	Est. ELIUDT MARTINEZ GOMEZ UNIVERSIDAD FRANCISCO DE PAULA SANTANDER, Dr. GABRIEL PEÑA RODRIGUEZ UNIVERSIDAD FRANCISCO DE PAULA SANTANDER, Ing. ZULMA YARLEY MOGOLLON CUELLAR UNIVERSIDAD FRANCISCO DE PAULA SANTANDER



<p>20 DE NOVIEMBRE DE 2019</p>	<p>SENDERO DEL CONOCIMIENTO , RUTA EDIFICIO FUNDADORES - PLAZOLETA EMPRESARIALE S</p>	<p>9:00 AM a 12:00 M</p>	<p>CIENCIAS AGRARIAS Y DEL AMBIENTE</p>	<p>AGROINDUSTRIA</p>	<p>ELABORACIÓN DE YOGURT FUNCIONAL A PARTIR DE REMOLACHA (BETA VULGARIS) Y LECHE ULTRASONIFICADA.</p>	<p>Est. JESÚS ARMANDO RAMÍREZ ACEVEDO INSTITUTO SUPERIOR DE EDUCACIÓN RURAL- ISER, Msc. YESENIA CAMPO VERA SUPERIOR DE EDUCACIÓN RURAL- ISER</p>
------------------------------------	---	------------------------------	---	----------------------	---	--



20 DE NOVIEMBRE DE 2019 - ÁREA DE CIENCIAS BÁSICAS

PONENCIAS MODALIDAD ORAL

PONENCIAS MODALIDAD ORAL - ÁREA DE CIENCIAS BÁSICAS	20 DE NOVIEMBRE DE 2019	2:00 PM - 6:00 PM	UNIVERSIDAD FRANCISCO DE PAULA SANTANDER	SENDERO DEL CONOCIMIENTO, UBICADO ENTRE EL EDIFICIO FUNDADORES Y LA PLAZOLETA EMPRESARIAL
--	--------------------------------	--------------------------	---	--

FECHA	LUGAR	HORA	ÁREA DE CONOCIMIENTO	TÓPICO	TÍTULO DE LA PONENCIA	NOMBRE DE LOS PONENTES
20 DE NOVIEMBRE DE 2019	Auditorio Eustorgio Colmenares	2:00 PM a 2:30 PM	CIENCIAS BÁSICAS	CHEMICAL PHYSICS AND PHYSICAL CHEMISTRY (CHP)	ESTUDIO DEL TIEMPO DE FUNCIONALIZACIÓN DE ALUMINOSILICATOS, PARA LA FORMACIÓN DE SUPERFICIES HIDROFÓBICAS	Msc. GISELLE CAROLINA BARÓN GUALDRÓN UNIVERSIDAD INDUSTRIAL DE SANTANDER, BUCARAMANGA-COLOMBIA, Dra. ÁNGELA MARCELA MONTAÑO ANGARITA UNIVERSIDAD INDUSTRIAL DE SANTANDER, BUCARAMANGA-COLOMBIA, Dra. CLAUDIA PAULINA UNIVERSIDAD INDUSTRIAL DE SANTANDER, BUCARAMANGA-COLOMBIA
20 DE NOVIEMBRE DE 2019	Auditorio Eustorgio Colmenares	2:30 PM a 3:00 PM	CIENCIAS BÁSICAS	CHEMICAL PHYSICS AND PHYSICAL CHEMISTRY	EFFECTO DE LAS VARIABLES DE SÍNTESIS DE GEOPOLÍMERO A BASE DE GANGA DE CARBÓN EN SU CAPACIDAD DE SORCIÓN DE AZUL DE METILENO	Est. LAURA FERNANDA PINTO SILVA UNIVERSIDAD INDUSTRIAL DE SANTANDER, BUCARAMANGA, JEFERSSON ANDRÉS LÓPEZ JAIMES UNIVERSIDAD INDUSTRIAL DE SANTANDER, BUCARAMANGA, Dra. ÁNGELA MARCELA MONTAÑO ANGARITA UNIVERSIDAD INDUSTRIAL DE SANTANDER, BUCARAMANGA, Dra. CLAUDIA PAULINA GONZÁLES CUERVO UNIVERSIDAD INDUSTRIAL DE SANTANDER, BUCARAMANGA



20 DE NOVIEMBRE DE 2019	Auditorio Eustorgio Colmenares	3:00 PM a 4:00 PM	CIENCIAS BÁSICAS	CHEMICAL PHYSICS AND PHYSICAL CHEMISTRY	PONENCIA INTERNACIONAL DE ORESME A GALILEO: LA HUELLA INDELEBLE DE LOS PRIMEROS GIGANTES	DR. FREDDY YESID VILLAMIZAR ARAQUE Doctor en Ciencias en la Especialidad de Matemática Educativa UNIVERSIDAD NACIONAL ABIERTA Y A DISTANCIA-COLOMBIA Centro de Investigación y de Estudios Avanzados del I.P.N.
20 DE NOVIEMBRE DE 2019	Auditorio Eustorgio Colmenares	4:00 PM a 4:30 PM	CIENCIAS BÁSICAS	CHEMICAL PHYSICS AND PHYSICAL CHEMISTRY	REMOCIÓN DE METALES PESADOS EN AGUAS DE DESECHO POR SORCIÓN SOBRE CERAMICOS PREPARADOS A PARTIR DE LODOS RESIDUALES	Msc. ADRIANA ISABEL ARENAS ARENAS UNIVERSIDAD INDUSTRIAL DE SANTANDER, Dra. ÁNGELA MARCELA MONTAÑO ANGARITA UNIVERSIDAD INDUSTRIAL DE SANTANDER, Dra. CLAUDIA PAULINA GONZÁLEZ CUERVO UNIVERSIDAD PONTIFICIA BOLIVARIANA, BUCARAMANGA, Msc. GISELLE CAROLINA BARÓN GUALDRÓN UNIVERSIDAD INDUSTRIAL DE SANTANDER
20 DE NOVIEMBRE DE 2019	Auditorio Eustorgio Colmenares	4:30 PM a 5:00 PM	CIENCIAS BÁSICAS	ECUACIONES DIFERENCIALES Y MÉTODOS NUMÉRICOS	SOLUCIÓN POR MÉTODOS NUMÉRICOS DE LA ECUACIÓN DEL CALOR ASOCIADA A LA TRANSFERENCIA TÉRMICA EN POLÍMEROS.	Dr. CHRISTIAN NOLASCO SERNA UNIVERSIDAD FRANCISCO DE PAULA SANTANDER OCAÑA, Dr. NELSON AFANADOR GARCIA UNIVERSIDAD FRANCISCO DE PAULA SANTANDER OCAÑA, Dr. NAUDIN ALEJANDRO LUGO UNIVERSIDAD FRANCISCO DE PAULA SANTANDER OCAÑA



20 DE NOVIEMBRE DE 2019	Auditorio Eustorgio Colmenares	5:00 PM a 5:30 PM	CIENCIAS BÁSICAS	ECUACIONES DIFERENCIALES PARCIALES	ESTUDIO DE LOS EFECTOS DE TRANSFERENCIA DE CALOR EN EL CRISTAL LÍQUIDO	Dr. CHRISTIAN NOLASCO SERNA UNIVERSIDAD FRANCISCO DE PAULA SANTANDER OCAÑA, Msc. BLANCA MERY VELASCOS BURGOS UNIVERSIDAD FRANCISCO DE PAULA SANTANDER OCAÑA, Msc. JOSÉ JULIÁN CADENA MORALES UNIVERSIDAD FRANCISCO DE PAULA SANTANDER OCAÑA
20 DE NOVIEMBRE DE 2019	Auditorio Eustorgio Colmenares	5:30 PM a 6:00 PM	CIENCIAS BÁSICAS	MÉTODOS NUMÉRICOS	APLICACIONES DE LAS ECUACIONES DE POISSON Y DIFUSIÓN A LA CIENCIA DE LOS MATERIALES.	Dr. CHRISTIAN NOLASCO SERNA UNIVERSIDAD FRANCISCO DE PAULA SANTANDER OCAÑA, Esp. NAYDU JUDITH JACOME CASTILLA UNIVERSIDAD FRANCISCO DE PAULA SANTANDER OCAÑA, Dr. NAUDIN ALEJANDRO LUGO UNIVERSIDAD FRANCISCO DE PAULA SANTANDER OCAÑA
20 DE NOVIEMBRE DE 2019	Auditorio Eustorgio Colmenares	6:00 PM a 6:30 PM	CIENCIAS BÁSICAS	CHEMICAL PHYSICS AND PHYSICAL CHEMISTRY	TYPES OF INTELLIGENCE IN PUBLIC SERVANTS OF THE NORTE DE SANTANDER DEPARTMENT	Dr. JHAN PIERO ROJAS SUAREZ UNIVERSIDAD FRANCISCO DE PAULA SANTANDER, Dr. MAWENCY VERGEL ORTEGA UNIVERSIDAD FRANCISCO DE PAULA SANTANDER, Dr. J. MARTINEZ LOZANO UNIVERSIDAD FRANCISCO DE PAULA SANTANDER.



20 DE NOVIEMBRE DE 2019	Auditorio de Biblioteca	2:00 PM a 2:30 PM	CIENCIAS BÁSICAS	MATHEMATICAL PHYSICS (MAP) / FÍSICA MATEMÁTICA	ECONOMÍA MATEMÁTICA EN LA EXPLICACIÓN DEL CRECIMIENTO ECONÓMICO	Dr. HENRY DE JESÚS GALLARDO PÉREZ UNIVERSIDAD FRANCISCO DE PAULA SANTANDER, Dra. MAWENCY VERGEL ORTEGA UNIVERSIDAD FRANCISCO DE PAULA SANTANDER, Msc. JHAN PIERO ROJAS SUÁREZ UNIVERSIDAD FRANCISCO DE PAULA SANTANDER
20 DE NOVIEMBRE DE 2019	Auditorio de Biblioteca	2:30 PM a 3:00 PM	CIENCIAS BÁSICAS	FÍSICA QUÍMICA Y QUÍMICA FÍSICA	USO DE POLÍMEROS SINTÉTICOS DE PIEDRA PÓMEZ PARA LA REMOCIÓN DE CROMO EN LA INDUSTRIA CURTIEMBRE	Est. JAZNEMILETH GRILLO GARAVITO UNIVERSIDAD INDUSTRIAL DE SANTANDER, BUCARAMANGA, Dra. ÁNGELA MARCELA MONTAÑO ANGARITA UNIVERSIDAD INDUSTRIAL DE SANTANDER, BUCARAMANGA, Dra. CLAUDIA PAULINA GONZÁLEZ CUERVO UNIVERSIDAD INDUSTRIAL DE SANTANDER, BUCARAMANGA
20 DE NOVIEMBRE DE 2019	Auditorio de Biblioteca	3:00 PM a 3:30 PM	CIENCIAS BÁSICAS	FISICOQUÍMICA	APLICACIÓN DE UN MATERIAL GEOPOLÍMERICO OBTENIDO A PARTIR DE BENTONITA PARA LA SORCIÓN DE IONES AMONIO EN AGUA TRATADAS CON GLUFOSINATO DE AMONIO	JUDY EDITH JAIMES BALAGUERA UNIVERSIDAD DE SANTANDER, BUCARAMANGA, Dra. ANGELA MARCELA MONTAÑO ANGARITA UNIVERSIDAD DE SANTANDER, BUCARAMANGA, Dra. CLAUDIA PAULINA GONZÁLEZ CUERVO UNIVERSIDAD PONTIFICIA BOLIVARIANA, BUCARAMANGA



<p>20 DE NOVIEMBRE DE 2019</p>	<p>Auditorio de Biblioteca</p>	<p>3:30 PM a 4:00 PM</p>	<p>CIENCIAS BÁSICAS</p>	<p>TECHNOLOGY DEVELOPMENT AND INNOVATION (TDI)/DESARROLLO TECNOLÓGICO E INNOVACIÓN</p>	<p>CARACTERIZACIÓN MINERALÓGICA DE MATERIAL ARCILLOSO DE LA FORMACIÓN GUAYABO A DIFERENTES POR DIFRACCIÓN DE RAYOS X</p>	<p>Msc. VIVIANNE ISEL CÁCERES UNIVERSIDAD FRANCISCO DE PAULA SANTANDER, Dr. JORGE SÁNCHEZ MOLINA UNIVERSIDAD FRANCISCO DE PAULA SANTANDER, Dra. AMANDA LUCIA CHAPARRO GARCÍA UNIVERSIDAD DE PAMPLONA</p>
<p>20 DE NOVIEMBRE DE 2019</p>	<p>Auditorio de Biblioteca</p>	<p>4:00 PM a 4:30 PM</p>	<p>CIENCIAS BÁSICAS</p>	<p>DESARROLLO TECNOLÓGICO E INNOVACIÓN</p>	<p>IMPACTO DE LA INTERDISCIPLINARIEDAD EN LAS INVESTIGACIONES CIENTÍFICAS</p>	<p>Dr. ENDER JOSÉ BARRIENTOS MONSALVE UNIVERSIDAD FRANCISCO DE PAULA SANTANDER, Esp. ANGGY KARINA LESMES SILAVA FUNDACIÓN DE ESTUDIOS SUPERIORES COMFANORTE, Esp. CAROLINA MARULANDA ASCANIO FUNDACIÓN DE ESTUDIOS SUPERIORES COMFANORTE, Ing. LUIS JESÚS HURTADO HERNANDEZ FUNDACIÓN DE ESTUDIOS SUPERIORES COMFANORTE.</p>



20 DE NOVIEMBRE DE 2019 - ÁREA DE CIENCIAS BÁSICAS

PONENCIAS MODALIDAD PÓSTER

PONENCIAS MODALIDAD PÓSTER - ÁREA DE CIENCIAS BÁSICAS	20 DE NOVIEMBRE DE 2019	3:00 PM - 6:00 PM	UNIVERSIDAD FRANCISCO DE PAULA SANTANDER	SENDERO DEL CONOCIMIENTO, UBICADO ENTRE EL EDIFICIO FUNDADORES Y LA PLAZOLETA EMPRESARIAL
--	--------------------------------	--------------------------	---	--

FECHA	LUGAR	HORA	ÁREA DE CONOCIMIENTO	TÓPICO	TÍTULO DE LA PONENCIA	NOMBRE DE LOS PONENTES
20 DE NOVIEMBRE DE 2019	SENDERO DEL CONOCIMIENTO , RUTA EDIFICIO FUNDADORES - PLAZOLETA EMPRESARIALES	3:00 PM a 6:00 PM	CIENCIAS BÁSICAS	EDUCATION AND COMMUNICATION (EAC)/ EDUCACIÓN Y COMUNICACIÓN	ANÁLISIS DESCRIPTIVO DE LAS CONCEPCIONES SOBRE STORYTELLING EN MATEMÁTICAS	Ph.D MAWENCY VERGEL ORTEGA UNIVERSIDAD FRANCISCO DE PAULA SANTANDER, Msc. JHAN PIERO ROJAS SUAREZ UNIVERSIDAD FRANCISCO DE PAULA SANTANDER, Esp. CARLOS ALBERTO GOMEZ COLMENARES



						UNIVERSIDAD FRANCISCO DE PAULA SANTANDER
20 DE NOVIEMBRE DE 2019	SENDERO DEL CONOCIMIENTO , RUTA EDIFICIO FUNDADORES - PLAZOLETA EMPRESARIALES	3:00 PM a 6:00 PM	CIENCIAS BÁSICAS	EDUCACIÓN Y COMUNICACIÓN EAC	HISTORIA DE LAS VÍAS FÉRREAS DE CÚCUTA, EN EL CURRÍCULO DE MATEMÁTICA FINANCIERA	Ph.D MAWENCY VERGEL ORTEGA UNIVERSIDAD FRANCISCO DE PAULA SANTANDER, Msc. YANNETTE DIAZ UMAÑA UNIVERSIDAD FRANCISCO DE PAULA SANTANDER, Msc. JULIO ALFREDO DELGADO ROJAS UNIVERSIDAD FRANCISCO DE PAULA SANTANDER
20 DE NOVIEMBRE DE 2019	SENDERO DEL CONOCIMIENTO , RUTA EDIFICIO FUNDADORES - PLAZOLETA EMPRESARIALES	3:00 PM a 6:00 PM	CIENCIAS BÁSICAS	EDUCACIÓN Y COMUNICACIÓN	IMPACTO DEL PROGRAMA JÓVENES EN ACCIÓN EN LA FORMACIÓN INICIAL DE EDUCADORES EN MATEMÁTICAS	Ph.D MAWENCY VERGEL ORTEGA UNIVERSIDAD FRANCISCO DE PAULA SANTANDER, Msc. RUTH STELLA GARCIA MARTINEZ UNIVERSIDAD FRANCISCO DE PAULA SANTANDER, Msc. LUZ SILVANA MALDONADO CARVAJA UNIVERSIDAD FRANCISCO DE PAULA SANTANDER
20 DE NOVIEMBRE DE 2019	SENDERO DEL CONOCIMIENTO , RUTA EDIFICIO FUNDADORES - PLAZOLETA EMPRESARIALES	3:00 PM a 6:00 PM	CIENCIAS BÁSICAS	(CHP) FÍSICA QUÍMICA Y QUÍMICA FÍSICA	EFFECTO DE LA VELOCIDAD DE CENTRIFUGADO SOBRE LAS PROPIEDADES ANTICORROSIVAS DE LOS RECUBRIMIENTOS DE BISMUTO-TITANIO	Esp. PEDRO ANTONIO GARZÓN AGUDELO UNIVERSIDAD FRANCISCO DE PAULA SANTANDER, Dr. JORGE HERNANDO BAUTISTA RUIZ UNIVERSIDAD FRANCISCO DE PAULA SANTANDER, Dr. WILLIAM ARNULFO APERADOR



					OBTENIDOS VÍA SOL-GEL EN SUSTRATOS DE 316L	CHAPARRO UNIVERSIDAD FRANCISCO DE PAULA SANTANDER
20 DE NOVIEMBRE DE 2019	SENDERO DEL CONOCIMIENTO , RUTA EDIFICIO FUNDADORES - PLAZOLETA EMPRESARIALES	3:00 PM a 6:00 PM	CIENCIAS BÁSICAS	INSTRUMENTATION AND MEASUREMENT (IAM) / INSTRUMENTACIÓN Y MEDICIÓN	ANÁLISIS DE CAFEÍNA EN BEBIDAS ENERGIZANTES MEDIANTE CROMATOGRAFÍA LÍQUIDA DE ALTA RESOLUCIÓN (HPLC)	Tnlgo. INGRID YURLEY MEDINA MOJICA UNIVERSIDAD FRANCISCO DE PAULA SANTANDER, Msc. DORA CECILIA RODRÍGUEZ ORDOÑEZ UNIVERSIDAD FRANCISCO DE PAULA SANTANDER, Msc. JOHN WILMER PARRA LLANOS UNIVERSIDAD FRANCISCO DE PAULA SANTANDER
20 DE NOVIEMBRE DE 2019	SENDERO DEL CONOCIMIENTO , RUTA EDIFICIO FUNDADORES - PLAZOLETA EMPRESARIALES	3:00 PM a 6:00 PM	CIENCIAS BÁSICAS	QUÍMICA FÍSICA	ANÁLISIS TÉRMICO, FTIR-ATR Y FRX DE NIDOS DE AVISPAS DE COLOMBIA	Esp. MARÍA DEL CARMEN PARRA HERNÁNDEZ UNIVERSIDAD DE PAMPLONA, Dra. DIANA ALEXANDRA TORRES SÁNCHEZ UNIVERSIDAD DE PAMPLONA
20 DE NOVIEMBRE DE 2019	SENDERO DEL CONOCIMIENTO , RUTA EDIFICIO FUNDADORES - PLAZOLETA EMPRESARIALES	3:00 PM a 6:00 PM	CIENCIAS BÁSICAS	DESARROLLO TECNOLÓGICO E INNOVACIÓN	COMPORTAMIENTO TÉRMICO DE LAS CENIZAS DE CARBÓN PROVENIENTES DE LA COMBUSTIÓN EN HORNOS COLMENA Y SU POTENCIAL USO COMO NUTRIENTE TECNOLÓGICO EN LA	Est. KAREN BIBIANA DÍEZ CONTRERAS UNIVERSIDAD DE PAMPLONA, Ph.D JORGE SÁNCHEZ MOLINA UNIVERSIDAD FRANCISCO DE PAULA SANTANDER, Dra. DIANA ALEXANDRA TORRES SÁNCHEZ UNIVERSIDAD DE PAMPLONA



					ELABORACIÓN DE BLOQUES CERÁMICOS EXTRUIDOS	
20 DE NOVIEMBRE DE 2019	SENDERO DEL CONOCIMIENTO , RUTA EDIFICIO FUNDADORES - PLAZOLETA EMPRESARIALES	3:00 PM a 6:00 PM	CIENCIAS BÁSICAS	TÓPICOS INGENIERÍA, CIENCIAS BÁSICAS	FACTORES ACTITUDINALES DE LOS ESTUDIANTES QUE INCIDEN EN LA ENSEÑANZA DEL CÁLCULO DIFERENCIAL BAJO EL ENFOQUE ONTOSEMIÓTICO	Dr. LUZ KARIME JAIMES FONSECA UNIVERSIDAD FRANCISCO DE PAULA SANTANDER, Msc. RAÚL ALEXANDER FONSECA PALACIOS UNIVERSIDAD FRANCISCO DE PAULA SANTANDER, Msc. OLGA LUCY RINCÓN LEAL UNIVERSIDAD FRANCISCO DE PAULA SANTANDER
20 DE NOVIEMBRE DE 2019	SENDERO DEL CONOCIMIENTO , RUTA EDIFICIO FUNDADORES - PLAZOLETA EMPRESARIALES	3:00 PM a 6:00 PM	CIENCIAS BÁSICAS	ORGANIZATION AND INDUSTRIAL ENGINEERING	VARIABLES CRÍTICAS QUE CONDICIONAN LA COMPETITIVIDAD DE LA CERÁMICA ARTESANAL EN NORTE DE SANTANDER BAJO LA DINÁMICA DE SU CADENA PRODUCTIVA	Ing. ALEJANDRA SARABIA GUARÍN UNIVERSIDAD FRANCISCO DE PAULA SANTANDER, Ph.D JORGE SÁNCHEZ MOLINA UNIVERSIDAD FRANCISCO DE PAULA SANTANDER, Ph.D JULIO ALFONSO GONZÁLEZ MENDOZA UNIVERSIDAD FRANCISCO DE PAULA SANTANDER



20 DE NOVIEMBRE DE 2019	SENDERO DEL CONOCIMIENTO , RUTA EDIFICIO FUNDADORES - PLAZOLETA EMPRESARIALES	3:00 PM a 6:00 PM	CIENCIAS BÁSICAS	BIOLOGÍA Y MATEMÁTICAS	EVALUACIÓN EN LABORATORIO DEL GRADO DE INFECCIÓN DE BURKHOLDERIA GLUMAE EN SEMILLAS DE ARROZ	Est. BRAYAN LEONARDO MÉNDEZ UNIVERSIDAD FRANCISCO DE PAULA SANTANDER, Ph.D LAURA YOLIMA MORENO ROZO UNIVERSIDAD FRANCISCO DE PAULA SANTANDER, Ph.D MAWENCY VERGEL ORTEGA UNIVERSIDAD FRANCISCO DE PAULA SANTANDER
20 DE NOVIEMBRE DE 2019	SENDERO DEL CONOCIMIENTO , RUTA EDIFICIO FUNDADORES - PLAZOLETA EMPRESARIALES	3:00 PM a 6:00 PM	CIENCIAS BÁSICAS	SCIENCE AND MATERIALS ENGINEERING	EVALUATION OF HYPERBRANCHED POLYESTER POLYOL AS PLASTICIZING AGENT FOR COMPOSITES OF RECYCLED POLYSTYRENE AND RICE HUSK	Est. NEYDER A. SANDOVAL UNIVERSIDAD FRANCISCO DE PAULA SANTANDER, Est. ANGILY P. CRUZ UNIVERSIDAD FRANCISCO DE PAULA SANTANDER, Ph.D EDWIN A. MURILLO UNIVERSIDAD FRANCISCO DE PAULA SANTANDER
20 DE NOVIEMBRE DE 2019	SENDERO DEL CONOCIMIENTO , RUTA EDIFICIO FUNDADORES - PLAZOLETA EMPRESARIALES	3:00 PM a 6:00 PM	CIENCIAS BÁSICAS	CHEMICAL PHYSICS AND PHYSICAL CHEMISTRY	EVALUATION OF THE RHEOLOGICAL PROPERTIES ON SOLUTION AND MOLTEN STATE OF HYPERBRANCHED POLYESTER POLYOLS OBTAINED OF FIRST AND SECOND GENERATION	Ph.D EDWIN A. MURILLO UNIVERSIDAD FRANCISCO DE PAULA SANTANDER
20 DE NOVIEMBRE DE 2019	SENDERO DEL CONOCIMIENTO , RUTA EDIFICIO FUNDADORES - PLAZOLETA	3:00 PM a 6:00 PM	CIENCIAS BÁSICAS	CHEMICAL PHYSICS AND PHYSICAL CHEMISTRY	VALORES Y SERVICIOS AMBIENTALES DE LOS ÁRBOLES URBANOS DESDE EL ENFOQUE DE LA PURIFICACIÓN DEL AIRE	Est. DANIELA ALEJANDRA MORA ALVAREZ UNIVERSIDAD FRANCISCO DE PAULA SANTANDER, Est. ALURA GINET CARREÑO ROMERO UNIVERSIDAD FRANCISCO DE PAULA SANTANDER, Dra.SONIA



	EMPRESARIALES					MARITZA MENDOZA UNIVERSIDAD FRANCISCO DE PAULA SANTANDER.
20 DE NOVIEMBRE DE 2019	SENDERO DEL CONOCIMIENTO , RUTA EDIFICIO FUNDADORES - PLAZOLETA EMPRESARIALES	3:00 PM a 6:00 PM	CIENCIAS BÁSICAS	CHEMICAL PHYSICS AND PHYSICAL CHEMISTRY	ANÁLISIS DEL RECURSO SOLAR Y EÓLICO EN TRES ZONAS ESPECÍFICAS DEL DEPARTAMENTO DE NORTE DE SANTANDER.	Msc. GABRIEL MOGOLLÓN UNIVERSIDAD DE MELBOURNE, MELBOURNE , Msc. ALEJANDRA M. SERPA UNIVERSIDAD FRANCISCO DE PAULA SANTANDER , Dr. HENRY GALLARDO UNIVERSIDAD FRANCISCO DE PAULA SANTANDER.



21 DE NOVIEMBRE DE 2019 - ÁREA DE EDUCACIÓN, ARTES Y HUMANIDADES

PONENCIAS MODALIDAD ORAL

PONENCIAS MODALIDAD ORAL - ÁREA DE EDUCACIÓN, ARTES Y HUMANIDADES	21 DE NOVIEMBRE DE 2019	8:00 AM - 12:00 M	UNIVERSIDAD FRANCISCO DE PAULA SANTANDER	REPRESENTANTE DE FACULTAD DE EDUCACIÓN, ARTES Y HUMANIDADES - VAIE
--	--------------------------------	--------------------------	---	---

FECHA	LUGAR	HORA	ÁREA DE CONOCIMIENTO	TÓPICO	TÍTULO DE LA PONENCIA	NOMBRE DE LOS PONENTES
21 DE NOVIEMBRE DE 2019	Auditorio Eustorgio Colmenares	08:00 AM a 08:30 AM	EDUCACIÓN, ARTES Y HUMANIDADES	ARQUITECTURA	DESARROLLO EXPERIMENTAL DE MEZCLAS PARA LA OBTENCIÓN DE MATERIALES COMPUESTOS DE SUELO CEMENTO Y RESIDUOS DE DEMOLICIÓN, CONFORMADOS A TRAVÉS DE PRESA MANUAL: UNA ALTERNATIVA PARA LA SOSTENIBILIDAD A PARTIR DEL REUSO DE MATERIALES DE CONSTRUCCIÓN	Arq. LINA KATHERINE HERNÁNDEZ DÍAZ UNIVERSIDAD FRANCISCO DE PAULA SANTANDER, Arq. ANDERSON LÓPEZ APARICIO UNIVERSIDAD FRANCISCO DE PAULA SANTANDER, Msc. CARMEN XIOMARA DÍAZ FUENTES UNIVERSIDAD FRANCISCO DE PAULA SANTANDER, Arq. JOHANNA ANDREA NAVARRO CAMARGO SUMART DISEÑO Y ARQUITECTURA SAS, CÚCUTA, Arq. MIGUEL AURELIO NIÑO RAMIREZ SUMART DISEÑO Y ARQUITECTURA SAS, CÚCUTA
21 DE NOVIEMBRE DE 2019	Auditorio Eustorgio Colmenares	08:30 AM a 09:00 AM	EDUCACIÓN, ARTES Y HUMANIDADES	CIENCIAS HUMANAS Y SOCIALES	LA PARTICIPACIÓN Y EL DIÁLOGO EN LA CONSTRUCCIÓN DE PAZ TERRITORIAL	Msc. MARLON ÁLVAREZ BLANCO UNIVERSIDAD FRANCISCO DE PAULA SANTANDER OCAÑA, Msc. WILSON ANGARITA CASTILLA UNIVERSIDAD FRANCISCO DE PAULA SANTANDER OCAÑA, Ing. MARITZA CAICEDO



						UNIVERSIDAD FRANCISCO DE PAULA SANTANDER OCAÑA, Msc. ROCÍO ANDREA MIRANDA SANGUINO UNIVERSIDAD FRANCISCO DE PAULA SANTANDER OCAÑA
21 DE NOVIEMBRE DE 2019	Auditorio Eustorgio Colmenares	09:00 AM a 10:00 AM	EDUCACIÓN, ARTES Y HUMANIDADES	CIENCIAS HUMANAS Y SOCIALES	PONENCIA INTERNACIONAL LA INTERNACIONALIZACIÓN DEL ESTUDIANTE Y DEL DOCENTE EN EDUCACIÓN SUPERIOR DESDE SU CONFORMACIÓN HUMANA	DR. CARLOS HUMBERTO SIERRA ACADÉMICO UNIVERSIDAD AUTÓNOMA DEL ESTADO DE MORELOS Y EL COLEGIO DE MORELOS. MÉXICO
21 DE NOVIEMBRE DE 2019	Auditorio Eustorgio Colmenares	10:00 AM a 10:30 AM	EDUCACIÓN, ARTES Y HUMANIDADES	CIENCIAS HUMANAS Y SOCIALES	MEDICIÓN DE LA CALIDAD Y EFICACIA DE LA PARTICIPACIÓN CIUDADANA EN EL CATATUMBO CON APLICACIÓN DE LA METODOLOGÍA SIRIRI (ALIANZA UFPSO-FIP)	Msc. MARLON ÁLVAREZ BLANCO UNIVERSIDAD FRANCISCO DE PAULA SANTANDER OCAÑA, Esp. JUAN MANUEL PAREDES UNIVERSIDAD FRANCISCO DE PAULA SANTANDER OCAÑA, Msc. WILSON ANGARITA CASTILLA UNIVERSIDAD FRANCISCO DE PAULA SANTANDER OCAÑA, Msc. ROCÍO ANDREA MIRANDA SANGUINO UNIVERSIDAD FRANCISCO DE PAULA SANTANDER OCAÑA
21 DE NOVIEMBRE DE 2019	Auditorio Eustorgio Colmenares	10:30 AM a 11:00 AM	EDUCACIÓN, ARTES Y HUMANIDADES	CIENCIAS HUMANAS Y SOCIALES	APRENDIZAJE BASADO EN PROBLEMAS (ABP) PARA EL DESARROLLO DE COMPETENCIAS CIENTÍFICAS EN BIOLOGÍA	Msc. MAYRA ALEJANDRA DURAN VARGAS UNIVERSIDAD FRANCISCO DE PAULA SANTANDER, Dra. MAYRA ALEJANDRA ARÉVALO DUARTE UNIVERSIDAD FRANCISCO DE PAULA SANTANDER, Msc. MIGUEL ÁNGEL GARCÍA GARCÍA UNIVERSIDAD FRANCISCO DE PAULA SANTANDER



21 DE NOVIEMBRE DE 2019	Auditorio Eustorgio Colmenares	11:00 AM a 11:30 AM	EDUCACIÓN, ARTES Y HUMANIDADES	CIENCIAS LEGALES	OBJETIVOS PARA GARANTIZAR LA EFECTIVIDAD DEL PRINCIPIO DE OPORTUNIDAD EN COLOMBIA	Est. AURA DAYANA RAMÓN MONTES UNIVERSIDAD DE PAMPLONA
21 DE NOVIEMBRE DE 2019	Auditorio Eustorgio Colmenares	11:30 AM a 12:00 PM	EDUCACIÓN, ARTES Y HUMANIDADES	CIENCIAS SOCIALES	EL ÉXODO TRANSFRONTERIZO: Y EL CAMBIO EN LAS DINÁMICAS SOCIALES, ECONÓMICAS Y POLÍTICAS -MUNICIPIO DE CÚCUTA-SAN ANTONIO (ESTADO TÁCHIRA).	Ph.D MARTHA ISABEL MONSALVE GÓMEZ UNIVERSIDAD FRANCISCO DE PAULA SANTANDER, Est. NOHEMY SANABRIA UNIVERSIDAD FRANCISCO DE PAULA SANTANDER
21 DE NOVIEMBRE DE 2019	Auditorio de Cread	08:00 AM a 08:30 AM	EDUCACIÓN, ARTES Y HUMANIDADES	CIVIL ENGINEERING AND ARCHITECTURE	MÓDULO DE REFUGIO TEMPORAL MADERA PET + ACERO RECICLADO: ENSAMBLES MPET+AR	Est. ELIAN ALEXANDER SANGUINO PEÑARANDA UNIVERSIDAD FRANCISCO DE PAULA SANTANDER, Est. BEICKER JOHAN QUIROZ TORRES UNIVERSIDAD FRANCISCO DE PAULA SANTANDER
21 DE NOVIEMBRE DE 2019	Auditorio de Cread	08:30 AM a 09:00 AM	EDUCACIÓN, ARTES Y HUMANIDADES	EDUCACIÓN	FACTORES ASOCIADOS A LAS PRUEBAS SABER 11° EN LAS INSTITUCIONES EDUCATIVAS DEL MUNICIPIO DE PAMPLONA	Ph.D EFRÉN ALBERTO GONZÁLEZ GARCÍA UNIVERSIDAD FRANCISCO DE PAULA SANTANDER, Est. DANY DAREN MEZA QUINTERO UNIVERSIDAD FRANCISCO DE PAULA SANTANDER



21 DE NOVIEMBRE DE 2019	Auditorio de Cread	09:00 AM a 10:00 AM	EDUCACIÓN, ARTES Y HUMANIDADES	EDUCACIÓN	PONENCIA INTERNACIONAL MEDIOS Y TECNOLOGÍAS EN LA EDUCACIÓN Y LA CIENCIA	Dr. PABLO CHRISTINY Fundación Nativo Digital CHILE
21 DE NOVIEMBRE DE 2019	Auditorio de Cread	10:00 AM a 10:30 AM	EDUCACIÓN, ARTES Y HUMANIDADES	EDUCATION	ANÁLISIS DEL CUMPLIMIENTO DEL ENFOQUE DE GESTIÓN RESPONSABLE DESDE LA PERSPECTIVA DE LOS SISTEMAS DE GESTIÓN DE CALIDAD Y AMBIENTAL	Esp. DECCY ARIAS RODRÍGUEZ UNIVERSIDAD FRANCISCO DE PAULA SANTANDER OCAÑA, Msc. ALVEIRO ALONSO ROSADO GÓMEZ UNIVERSIDAD FRANCISCO DE PAULA SANTANDER OCAÑA, Msc. MAGDA MILDRETH RODRÍGUEZ CASTILLA UNIVERSIDAD FRANCISCO DE PAULA SANTANDER OCAÑA
21 DE NOVIEMBRE DE 2019	Auditorio de Cread	10:30 AM a 11:00 AM	EDUCACIÓN, ARTES Y HUMANIDADES	EDUCACIÓN Y COMUNICACIÓN	ESTUDIO COMPARATIVO DE LA APLICACIÓN DE TECNOLOGÍAS COLABORATIVAS EN EL DESARROLLO DE AMBIENTES DE APRENDIZAJE	Msc. ÓSCAR MAYORGA TORRES UNIVERSIDAD FRANCISCO DE PAULA SANTANDER, Msc. BLANCA CECILIA TORRES SOTELO UNIVERSIDAD FRANCISCO DE PAULA SANTANDER, Dr. WLAMYR PALACIOS ALVARADO UNIVERSIDAD FRANCISCO DE PAULA SANTANDER
21 DE NOVIEMBRE DE 2019	Auditorio de Cread	11:00 AM a 11:30 AM	EDUCACIÓN, ARTES Y HUMANIDADES	EDUCACIÓN, LENGUAJE, LITERATURA Y LINGÜÍSTICA	EVALUACIÓN DEL OVA BIG TOY, HERRAMIENTA PARA LA ENSEÑANZA DEL INGLÉS EN NIÑOS DE PRIMARIA	Msc. MARÍA DEL PILAR JAIMES CASALLAS UNIVERSIDAD FRANCISCO DE PAULA SANTANDER, Msc. LISSETTE GABRIELA MALDONADO UNIVERSIDAD FRANCISCO DE PAULA SANTANDER



21 DE NOVIEMBRE DE 2019	Auditorio de Cread	11:30 AM a 12:00 AM	EDUCACIÓN, ARTES Y HUMANIDADES	IMAGINARIOS, CIUDADANÍA DE FRONTERA	IMAGINARIOS SOBRE CIUDADANÍA DE FRONTERA: UN ABORDAJE DESDE LAS DISTINTAS MIRADAS DE LOS SECTORES SOCIALES QUE CONVERGEN EN LA CIUDAD CÚCUTA	Est. CORAIMA LOPEZ UNIVERSIDAD FRANCISCO DE PAULA SANTANDER, KELLY VILLAMIZAR UNIVERSIDAD FRANCISCO DE PAULA SANTANDER
21 DE NOVIEMBRE DE 2019	Auditorio de Cread	12:00M a 12:30 M	EDUCACIÓN, ARTES Y HUMANIDADES	EDUCACIÓN	EL USO DE LAS TIC Y SU INCLUSIÓN EN LAS PRÁCTICAS PEDAGÓGICAS DE LOS DOCENTES DEL PROGRAMA DE ENFERMERÍA UFPS	Esp. GERSON ALEXANDER OLIVARES PARADA UNIVERSIDAD DE PAMPLONA, Msc. PAOLA ESTHER OLIVARES PARADA UNIVERSIDAD FRANCISCO DE PAULA SANTANDER, Esp. DORIS AMPARO PARADA RICO UNIVERSIDAD FRANCISCO DE PAULA SANTANDER
21 DE NOVIEMBRE DE 2019	Laboratorio Empresarial – Salón 101	08:00 AM a 08:30 AM	EDUCACIÓN, ARTES Y HUMANIDADES	ESTUDIOS SOCIALES, POLÍTICA Y DERECHO	CARACTERES MULTICULTURALES E INTUICIONISTAS DEL EMPRENDIMIENTO EN LA CIUDAD FRONTERIZA SAN JOSÉ DE CÚCUTA Y LOS SIGNOS DE ENFOQUE DIFERENCIAL PARA LA ADMINISTRACIÓN LOCAL	Msc. KRISTHELL KAREM GARCIA VARGAS UNIVERSIDAD FRANCISCO DE PAULA SANTANDER, Msc. ALBERTO SARMIENTO CASTRO UNIVERSIDAD FRANCISCO DE PAULA SANTANDER.
21 DE NOVIEMBRE DE 2019	Laboratorio Empresarial – Salón 101	08:30 AM a 09:00 AM	EDUCACIÓN, ARTES Y HUMANIDADES	ESTUDIOS SOCIALES, POLÍTICOS Y DERECHO	HIPÓTESIS NORMATIVA PARA UNA EFICAZ PROTECCIÓN DEL MEDIO AMBIENTE EN COLOMBIA.	Esp. VIVIANA PATRICIA JARAMILLO OLAVE UNIVERSIDAD FRANCISCO DE PAULA SANTANDER, Est. EYNERIDA DAYARLY PACHECO DIAZ UNIVERSIDAD FRANCISCO DE PAULA SANTANDER, Est. CAMILO ANDRES RESTREPO JAIMES UNIVERSIDAD FRANCISCO DE PAULA SANTANDER



21 DE NOVIEMBRE DE 2019	Laboratorio Empresarial – Salón 101	09:00 AM a 09:30 AM	EDUCACIÓN, ARTES Y HUMANIDADES	ESTUDIOS SOCIALES, POLÍTICA Y DERECHO	NARRATIVA VISUAL DE LA MIGRACIÓN DE VENEZOLANOS, CASO: PUENTES INTERNACIONALES FRANCISCO DE PAULA SANTANDER Y SIMÓN BOLIVAR	Msc. MARÍA DEL PILAR JAIMES CASALLAS FUNDACIÓN DE ESTUDIOS SUPERIORES COMFANORTE, Msc. ADRIAN ARTURO JAIMES ORTEGA FUNDACIÓN DE ESTUDIOS SUPERIORES COMFANORTE, Est. ALEJANDRA LESSMANN LEÓN FUNDACIÓN DE ESTUDIOS SUPERIORES COMFANORTE
21 DE NOVIEMBRE DE 2019	Laboratorio Empresarial – Salón 101	09:30 AM a 10:00 AM	EDUCACIÓN, ARTES Y HUMANIDADES	PEDAGOGICAL, DIDACTIC AND EDUCATIONAL MANAGEMENT PRACTICES / PRÁCTICAS PEDAGÓGICAS, DIDÁCTICAS Y GESTIÓN EDUCATIVA	INFLUENCIA DE LA UFPS EN LAS PRÁCTICAS PEDAGÓGICAS DE LOS DOCENTES DEL CATATUMBO	Dr. HENRY DE JESÚS GALLARDO PÉREZ UNIVERSIDAD FRANCISCO DE PAULA SANTANDER, Dra. MAWENCY VERGEL ORTEGA UNIVERSIDAD FRANCISCO DE PAULA SANTANDER, Dr. DANIEL VILLAMIZAR JAIMES UNIVERSIDAD FRANCISCO DE PAULA SANTANDER
21 DE NOVIEMBRE DE 2019	Laboratorio Empresarial – Salón 101	10:00 AM a 10:30 AM	EDUCACIÓN, ARTES Y HUMANIDADES	PEDAGOGICAL, DIDACTIC AND EDUCATIONAL MANAGEMENT PRACTICES	INCORPORACIÓN DE LOS SISTEMAS EDUCATIVOS LEGO Y FISCHER TECHNIK COMO RECURSOS DE JUEGO DIDÁCTICOS EN LA ENSEÑANZA DE LA MATEMÁTICA EN GRADOS SÉPTIMO DEL COLEGIO ISIDRO CABALLERO DELGADO DEL MUNICIPIO DE FLORIDABLANCA EN SANTANDER COLOMBIA	Dr. NOLFER RICO BAUTISTA UNIVERSIDAD INDUSTRIAL DE SANTANDER, Msc. NAYIBE ARÉVALO UNIVERSIDAD INDUSTRIAL DE SANTANDER, Dr. DEWAR RICO BAUTISTA UNIVERSIDAD FRANCISCO DE PAULA SANTANDER OCAÑA



21 DE NOVIEMBRE DE 2019	Laboratorio Empresarial – Salón 101	10:30 AM a 11:00 AM	EDUCACIÓN, ARTES Y HUMANIDADES	PEDAGOGICAL, DIDACTIC AND EDUCATIONAL MANAGEMENT PRACTICES / PRÁCTICAS PEDAGÓGICAS, DIDÁCTICAS Y GESTIÓN EDUCATIVA	EL CONCEPTO DE INCLUSIÓN EN LA EDUCACIÓN SUPERIOR: ACCIONES DEMOSTRATIVAS Y BUENAS PRÁCTICAS. CASO DE ESTUDIO, INSTITUCIÓN FRANCISCO DE PAULA SANTANDER.	Esp. DIANA CAROLINA RANGEL GOYENCHE UNIVERSIDAD FRANCISCO DE PAULA SANTANDER, Msc. LUZ KARIME CORONEL RUIZ UNIVERSIDAD FRANCISCO DE PAULA SANTANDER
21 DE NOVIEMBRE DE 2019	Laboratorio Empresarial – Salón 101	11:00 AM a 11:30 AM	EDUCACIÓN, ARTES Y HUMANIDADES	PRÁCTICAS PEDAGÓGICAS, DIDÁCTICAS Y GESTIÓN EDUCATIVA	ANIMACIÓN DIGITAL COMO HERRAMIENTA PARA EL APRENDIZAJE DE NIÑOS CON DISCAPACIDAD AUDITIVA, CASO: CUENTOS Y FÁBULAS INFANTILES	Msc. MARÍA DEL PILAR JAIMES CASALLAS FUNDACIÓN DE ESTUDIOS SUPERIORES COMFANORTE, Msc. ADRIAN ARTURO JAIMES ORTEGA FUNDACIÓN DE ESTUDIOS SUPERIORES COMFANORTE, Tnlgo. KHALID JARED DÍAZ JAIME FUNDACIÓN DE ESTUDIOS SUPERIORES COMFANORTE, Tnlgo. LUZ KARIME SUAREZ SANABRIA FUNDACIÓN DE ESTUDIOS SUPERIORES COMFANORTE
21 DE NOVIEMBRE DE 2019	Laboratorio Empresarial – Salón 101	11:30 AM a 12:00 AM	EDUCACIÓN, ARTES Y HUMANIDADES	PRÁCTICAS PEDAGÓGICAS	ESTRATEGIAS DE INTERVENCIÓN EN EL PROCESO "ENSEÑANZA DE LA HISTORIA" MUSEO CASA NATAL DEL GENERAL FRANCISCO DE PAULA SANTANDER	Esp. KAREN GONZALEZ ROMERO, Esp. CLARA ANGELICA VALENCIA



21 DE NOVIEMBRE DE 2019	Laboratorio Empresarial – Salón 101	12:00M a 12:30 M	EDUCACIÓN, ARTES Y HUMANIDADES	EDUCACIÓN	SOFTWARE EDUCATIVO PARA EL APOYO DEL APRENDIZAJE DE LA ASIGNATURA FUNDAMENTOS DE PROGRAMACIÓN	Ing. JESÚS CAMARGO PÉREZ UNIVERSIDAD FRANCISCO DE PAULA SANTANDER OCAÑA, Ing. YEGNY KARINA AMAYA UNIVERSIDAD FRANCISCO DE PAULA SANTANDER OCAÑA, Abg. NELSON FERNANDO GAONA UNIVERSIDAD FRANCISCO DE PAULA SANTANDER OCAÑA, Ing. CAROLAIN MANCIPE GUTIÉRREZ UNIVERSIDAD FRANCISCO DE PAULA SANTANDER OCAÑA, Esp. ALBA LUZ SÁNCHEZ PERILLA UNIVERSIDAD FRANCISCO DE PAULA SANTANDER OCAÑA
21 DE NOVIEMBRE DE 2019	Laboratorio Empresarial – Salón 103	08:00 AM a 08:30 AM	EDUCACIÓN, ARTES Y HUMANIDADES	MOVILIDAD Y MIGRACIÓN: CASO VENEZOLANO EN CÚCUTA	NUEVAS DINAMICAS DE LA MOVILIDAD HUMANA EN LA FRONTERA COLOMBO VENEZOLANA. CASO: VENEZOLANOS EN CÚCUTA	Msc. OLGA MARINA SIERRA RODRIGUEZ UNIVERSIDAD FRANCISCO DE PAULA SANTANDER, Dr. CLAUDIA ELIZABETH TOLOZA UNIVERSIDAD FRANCISCO DE PAULA SANTANDER, Esp. DIANA CAROLINA GALVIS RODRÍGUEZ UNIVERSIDAD FRANCISCO DE PAULA SANTANDER
21 DE NOVIEMBRE DE 2019	Laboratorio Empresarial – Salón 103	08:30 AM a 09:00 AM	EDUCACIÓN, ARTES Y HUMANIDADES	SOCIAL STUDIES, POLITICS, AND LAW/ ESTUDIOS SOCIALES, POLÍTICA Y DERECHO	REFLEXIÓN SOBRE LOS ELEMENTOS TECNOLÓGICOS Y JURÍDICOS QUE DEBE TENER UNA APLICACIÓN PARA EL APRENDIZAJE Y APLICACIÓN DEL DERECHO	Dra. ANA MARÍA CARRASCAL VERGEL UNIVERSIDAD FRANCISCO DE PAULA SANTANDER OCAÑA, Msc. LIZBETH JAIME JAIME UNIVERSIDAD FRANCISCO DE PAULA SANTANDER OCAÑA, Msc. ALVEIRO ROSADO GÓMEZ UNIVERSIDAD FRANCISCO DE PAULA SANTANDER OCAÑA



21 DE NOVIEMBRE DE 2019	Laboratorio Empresarial – Salón 103	09:00 AM a 09:30 AM	EDUCACIÓN, ARTES Y HUMANIDADES	SOCIAL SCIENCES, AND COMMUNICATION/ CIENCIAS SOCIALES Y COMUNICACIÓN	EL USO DE INSTAGRAM COMO HERRAMIENTA DE BRANDING EN LAS EMPRESAS DE CALZADO EN NORTE DE SANTANDER	Msc. ERIKA MALDONADO ESTÉVEZ UNIVERSIDAD FRANCISCO DE PAULA SANTANDER, Est. TAMARA YSNARDY AYALA SANTOS UNIVERSIDAD FRANCISCO DE PAULA SANTANDER, Est. KARENT MARCELA BUITRAGO JAIMES UNIVERSIDAD FRANCISCO DE PAULA SANTANDER
21 DE NOVIEMBRE DE 2019	Laboratorio Empresarial – Salón 103	09:30 AM a 10:00 AM	EDUCACIÓN, ARTES Y HUMANIDADES	SOCIAL SCIENCES, AND COMMUNICATION/ CIENCIAS SOCIALES Y COMUNICACIÓN	PERCEPCIONES DE LOS MIGRANTES FRONTERIZOS SOBRE SU REPRESENTACIÓN MEDIÁTICA EN LOS CONTENIDOS INFORMATIVOS EMITIDOS POR CANALES DE TELEVISIÓN NACIONALES	Ph.D FÉLIX JOAQUÍN LOZANO CÁRDENAS UNIVERSIDAD FRANCISCO DE PAULA SANTANDER, Msc. ERIKA ALEJANDRA MALDONADO ESTÉVEZ UNIVERSIDAD FRANCISCO DE PAULA SANTANDER
21 DE NOVIEMBRE DE 2019	Laboratorio Empresarial – Salón 103	10:00 AM a 10:30 AM	EDUCACIÓN, ARTES Y HUMANIDADES	INGENIERÍA CIVIL Y ARQUITECTURA	LA ARCILLA Y SU INFLUENCIA EN LA ARQUITECTURA REPRESENTATIVA DEL SECTOR CENTRO COMO ELEMENTOS DE IDENTIDAD DE LA CIUDAD DE SAN JOSÉ DE CÚCUTA.	Arq. YURLEY DANIELA DURAN UNIVERSIDAD FRANCISCO DE PAULA SANTANDER, Arq. ERLY MAYELY CONTRERAS VILLAMIZAR UNIVERSIDAD FRANCISCO DE PAULA SANTANDER
21 DE NOVIEMBRE DE 2019	Laboratorio Empresarial – Salón 103	10:30 AM a 11:00 AM	EDUCACIÓN, ARTES Y HUMANIDADES	SOCIAL STUDIES, POLITICS AND LAW	RECONSTRUCCIÓN DE LA MEMORIA HISTÓRICA EN EL CATATUMBO A PARTIR DE LA PRODUCCIÓN AUDIOVISUAL SOBRE LA LA MASACRE DE SANTA INÉS, VEGAS DE MOTILONIA Y PLANADAS EL 24 Y 25 DE DICIEMBRE DE 2004	Msc. MARGARITA ROSA PEÑALOZA DURÁN UNIVERSIDAD FRANCISCO DE PAULA SANTANDER, Dr. FÉLIX LOZANO CÁRDENAS UNIVERSIDAD FRANCISCO DE PAULA SANTANDER, Est. MARCELL TORRES TORRES UNIVERSIDAD FRANCISCO DE PAULA SANTANDER



21 DE NOVIEMBRE DE 2019	Laboratorio Empresarial – Salón 103	11:00 AM a 11:30 AM	EDUCACIÓN, ARTES Y HUMANIDADES	TEACHING ENGLISH AS A FOREIGN LANGUAGE	ANÁLISIS DEL CONTEXTO DEL AULA PARA FORTALECER LAS HABILIDADES INTEGRADAS EN INGLÉS COMO LENGUA EXTRANJERA A TRAVÉS DE LA ENSEÑANZA BASADA EN TAREAS EN EL GRADO SÉPTIMO DE LA INSTITUCIÓN EDUCATIVA INTEGRADO JUAN ATALAYA	Msc. CINDY LIZETH NIÑO PARADA UNIVERSIDAD SANTO TOMÁS, CÚCUTA, Est. KEYLA MILENA ORDOÑEZ MONCADA UNIVERSIDAD SANTO TOMÁS, CÚCUTA, Est. DAYLLAN MAKARLY CORREA FUENTES UNIVERSIDAD SANTO TOMÁS, CÚCUTA
21 DE NOVIEMBRE DE 2019	Laboratorio Empresarial – Salón 103	11:30 AM a 12:00 AM	EDUCACIÓN, ARTES Y HUMANIDADES	SOCIAL STUDIES, POLITICS, AND LAW/ ESTUDIOS SOCIALES, POLÍTICA Y DERECHO	EFICACIA DE LA LEY 1561 DE 2012 PARA OTORGAR TÍTULOS DE PROPIEDAD AL POSEEDOR MATERIAL DE BIENES INMUEBLES URBANOS Y RURALES Y SANEAR LA FALSA TRADICIÓN EN EL MUNICIPIO DE CÚCUTA.	Est. ASLY VIVIANA PINO PEÑARANDA UNIVERSIDAD DE PAMPLONA, CÚCUTA-COLOMBIA, Est. BRAHAM STWART COTE CALA UNIVERSIDAD DE PAMPLONA, CÚCUTA-COLOMBIA.
21 DE NOVIEMBRE DE 2019	Laboratorio Empresarial – Salón 103	12:00 AM a 12:30 AM	EDUCACIÓN, ARTES Y HUMANIDADES	PEDAGOGICAL, DIDACTIC AND EDUCATIONAL MANAGEMENT PRACTICES	DE LA PRÁCTICA Y LA INVESTIGACIÓN A LOS SYLLABUS EN INGENIERÍA, UNA EXPERIENCIA DE ACTUALIZACIÓN PERMANENTE DE LA CÁTEDRA.	MSc. EDDER ALEXANDER VELANDIA DURÁN UNIVERSIDAD DE LA SALLE, BOGOTÁ-COLOMBIA, PhD. CARLOS FELIPE URAZÁN UNIVERSIDAD DE LA SALLE, BOGOTÁ-COLOMBIA, MSc. JHAN PIERO ROJAS UNIVERSIDAD FRANCISCO DE PAULA SANTANDER.



21 DE NOVIEMBRE DE 2019 -- ÁREA DE EDUCACIÓN, ARTES Y HUMANIDADES

PONENCIAS MODALIDAD PÓSTER

PONENCIAS MODALIDAD PÓSTER - ÁREA DE EDUCACIÓN, ARTES Y HUMANIDADES	21 DE NOVIEMBRE DE 2019	9:00 AM - 12:00 M	UNIVERSIDAD FRANCISCO DE PAULA SANTANDER	SENDERO DEL CONOCIMIENTO, UBICADO ENTRE EL EDIFICIO FUNDADORES Y LA PLAZOLETA EMPRESARIAL
--	--------------------------------	--------------------------	---	--

FECHA	LUGAR	HORA	ÁREA DE CONOCIMIENTO	TÓPICO	TÍTULO DE LA PONENCIA	NOMBRE DE LOS PONENTES
21 DE NOVIEMBRE DE 2019	SENDERO DEL CONOCIMIENTO, RUTA EDIFICIO FUNDADORES - PLAZOLETA EMPRESARIALES	9:00 AM - 12:00 M	EDUCACIÓN, ARTES Y HUMANIDADES	EDUCATION AND COMMUNICATION	LA INVESTIGACIÓN FORMATIVA COMO DESAFÍO EN LA EDUCACIÓN SUPERIOR. CASO: SEMILLERO DE INVESTIGACIÓN EN MANTENIMIENTO – UNIVERSIDAD FRANCISCO DE PAULA SANTANDER	Msc. RICARDO ANDRÉS GARCIA LEÓN UNIVERSIDAD FRANCISCO DE PAULA SANTANDER, Dr. CARLOS ACEVEDO PEÑALOZA UNIVERSIDAD FRANCISCO DE PAULA SANTANDER, Msc. CASTRILLÓN JAIMES YUSBELY CECILIA UNIVERSIDAD FRANCISCO DE PAULA SANTANDER OCAÑA
21 DE NOVIEMBRE DE 2019	SENDERO DEL CONOCIMIENTO, RUTA EDIFICIO FUNDADORES - PLAZOLETA EMPRESARIALES	9:00 AM - 12:00 M	EDUCACIÓN, ARTES Y HUMANIDADES	EDUCATION AND COMMUNICATION	ANÁLISIS DE LAS ESTRATEGIAS EMPRESARIALES DEL MUNICIPIO DE CÚCUTA FRENTE A LAS COYUNTURAS ECONÓMICAS Y MOVIMIENTOS MIGRATORIOS FRONTERIZOS.	Dr. JOHANNA MILENA MOGROVEJO ANDRADE UNIVERSIDAD FRANCISCO DE PAULA SANTANDER, Msc CESAR AUGUSTO PANIZO CARDONA UNIVERSIDAD FRANCISCO DE PAULA SANTANDER, Msc NELSON EMILIO GARCÍA TORRES UNIVERSIDAD FRANCISCO DE PAULA SANTANDER.



21 DE NOVIEMBRE DE 2019	SENDERO DEL CONOCIMIENTO, RUTA EDIFICIO FUNDADORES - PLAZOLETA EMPRESARIALES	9:00 AM - 12:00 M	EDUCACIÓN, ARTES Y HUMANIDADES	EDUCATION AND COMMUNICATION	UN MODELO DE ECUACIONES ESTRUCTURALES DE POSIBLES FACTORES QUE CAUSAN BAJO RENDIMIENTO ACADÉMICO EN MATEMÁTICAS	Dr. RAÚL PRADA NÚÑEZ UNIVERSIDAD FRANCISCO DE PAULA SANTANDER, Dra. RAQUEL FERNÁNDEZ CÉZAR UNIVERSIDAD DE CASTILLA LA MANCHA, TOLEDO - ESPAÑA, Dr. CÉSAR AUGUSTO HERNÁNDEZ SUÁREZ UNIVERSIDAD FRANCISCO DE PAULA SANTANDER
21 DE NOVIEMBRE DE 2019	SENDERO DEL CONOCIMIENTO, RUTA EDIFICIO FUNDADORES - PLAZOLETA EMPRESARIALES	9:00 AM - 12:00 M	EDUCACIÓN, ARTES Y HUMANIDADES	PRÁCTICAS PEDAGÓGICAS, DIDÁCTICAS Y GESTIÓN EDUCATIVA	PRÁCTICA PEDAGÓGICA DE LOS DOCENTES Y LAS COMPETENCIAS Y PROCESOS MATEMÁTICOS DE LOS ESTUDIANTES EN EDUCACIÓN MEDIA Y SUPERIOR: ALINEACIÓN MEDIANTE UN MODELO DE ECUACIONES ESTRUCTURALES	Dr. CÉSAR AUGUSTO HERNÁNDEZ SUÁREZ UNIVERSIDAD FRANCISCO DE PAULA SANTANDER, Dra. RAQUEL FERNÁNDEZ CÉZAR UNIVERSIDAD DE CASTILLA LA MANCHA, TOLEDO - ESPAÑA, Dr. RAÚL PRADA NÚÑEZ UNIVERSIDAD FRANCISCO DE PAULA SANTANDER
21 DE NOVIEMBRE DE 2019	SENDERO DEL CONOCIMIENTO, RUTA EDIFICIO FUNDADORES - PLAZOLETA EMPRESARIALES	9:00 AM - 12:00 M	EDUCACIÓN, ARTES Y HUMANIDADES	CIENCIAS SOCIALES	NIVELES DE LA INTELIGENCIA EMOCIONAL EN LOS ESTUDIANTES INMIGRANTES A TRAVÉS DE LA ESCALA TMMS-24 EN EL PROCESO DE LA ADAPTACIÓN ESCOLAR COLOMBIANA	Est. GINA SUSANA PARADA LOZANO UNIVERSIDAD FRANCISCO DE PAULA SANTANDER, Est. LIZNETH DAYANA YAÑEZ ANAYA UNIVERSIDAD FRANCISCO DE PAULA SANTANDER. Msc. LILIANA CONTRERAS MANRIQUE



21 DE NOVIEMBRE DE 2019	SENDERO DEL CONOCIMIENTO, RUTA EDIFICIO FUNDADORES - PLAZOLETA EMPRESARIALES	9:00 AM - 12:00 M	EDUCACIÓN, ARTES Y HUMANIDADES	CIENCIAS SOCIALES	FACTORES QUE INFLUYEN EN EL BIENESTAR Y SATISFACCIÓN EN LA VIDA DE LOS INMIGRANTES EN LA ZONA DE FRONTERA	Est. LIZNETH DAYANA YÁÑEZ ANAYA UNIVERSIDAD FRANCISCO DE PAULA SANTANDER, Est. GINA SUSANA PARADA LOZANO UNIVERSIDAD FRANCISCO DE PAULA SANTANDER. Msc. LILIANA CONTRERAS MANRIQUE
21 DE NOVIEMBRE DE 2019	SENDERO DEL CONOCIMIENTO, RUTA EDIFICIO FUNDADORES - PLAZOLETA EMPRESARIALES	9:00 AM - 12:00 M	EDUCACIÓN, ARTES Y HUMANIDADES	CIENCIAS SOCIALES	DESDE EL ENFOQUE SOCIO CRÍTICO: RESTABLECIMIENTO DE LOS DERECHOS DE LOS ESTUDIANTES EN CONDICIÓN DE VÍCTIMAS DE LAS INSTITUCIONES EDUCATIVAS DEL MUNICIPIO DE SAN JOSÉ DE CÚCUTA NORTE DE SANTANDER 2018 -2019	Ph.D MARTHA ISABEL MONSALVE GÓMEZ UNIVERSIDAD FRANCISCO DE PAULA SANTANDER, Msc. GIOVANNY RAMÍREZ AYALA UNIVERSIDAD FRANCISCO DE PAULA SANTANDER
21 DE NOVIEMBRE DE 2019	SENDERO DEL CONOCIMIENTO, RUTA EDIFICIO FUNDADORES - PLAZOLETA EMPRESARIALES	9:00 AM - 12:00 M	EDUCACIÓN, ARTES Y HUMANIDADES	CIENCIAS SOCIALES Y COMUNICACIÓN	VACÍOS DE PROTECCIÓN Y RIESGOS PSICOSOCIALES EN EL MARCO DE LA MIGRACIÓN VENEZOLANA: UN ANÁLISIS DESDE LO DOCUMENTAL.	Est. CRISTHIAN ADRIÁN GARCÍA VERGARA UNIVERSIDAD FRANCISCO DE PAULA SANTANDER, Est. MARÍA ALEJANDRA GONZÁLEZ VARGAS UNIVERSIDAD FRANCISCO DE PAULA SANTANDER, Msc. NYDIA MARÍA RINCÓN VILLAMIZAR UNIVERSIDAD FRANCISCO DE PAULA SANTANDER
21 DE NOVIEMBRE DE 2019	SENDERO DEL CONOCIMIENTO, RUTA EDIFICIO FUNDADORES - PLAZOLETA EMPRESARIALES	9:00 AM - 12:00 M	EDUCACIÓN, ARTES Y HUMANIDADES	ESTUDIOS SOCIALES, POLÍTICAS Y DERECHO	INCIDENCIA EN LA SEGURIDAD PERSONAL FRENTE A LA REGULACIÓN DE LOS DELITOS INFORMÁTICOS EN LA UNIVERSIDAD DE PAMPLONA SEDE VILLA DEL ROSARIO.	Est. TATIANA VALENTINA OVALLE LIZCANO UNIVERSIDAD DE PAMPLONA, Esp. ALFONSO CABRERA REYES UNIVERSIDAD DE PAMPLONA, Esp. DIEGO LUIS CORONEL PEÑUELA UNIVERSIDAD DE PAMPLONA



21 DE NOVIEMBRE DE 2019	SENDERO DEL CONOCIMIENTO, RUTA EDIFICIO FUNDADORES - PLAZOLETA EMPRESARIALES	9:00 AM - 12:00 M	EDUCACIÓN, ARTES Y HUMANIDADES	CIENCIAS SOCIALES	ESTRATEGIA SOCIOEDUCATIVA PARA LA PREVENCIÓN DEL DENGUE EN EL MUNICIPIO DE LOS PATIOS	Dra. LAURA CECILIA GALVIS UNIVERSIDAD FRANCISCO DE PAULA SANTANDER, Msc. NYDIA MARÍA RINCÓN UNIVERSIDAD FRANCISCO DE PAULA SANTANDER
21 DE NOVIEMBRE DE 2019	SENDERO DEL CONOCIMIENTO, RUTA EDIFICIO FUNDADORES - PLAZOLETA EMPRESARIALES	9:00 AM - 12:00 M	EDUCACIÓN, ARTES Y HUMANIDADES	PERMANENCIA ACADÉMICA	PERMANENCIA ACADÉMICA EN UN GRUPO DE ESTUDIANTES DE LA UNIVERSIDAD FRANCISCO DE PAULA SANTANDER	Msc. RUTH ADRIANA CASTELLANOS CAIPA UNIVERSIDAD FRANCISCO DE PAULA SANTANDER
21 DE NOVIEMBRE DE 2019	SENDERO DEL CONOCIMIENTO, RUTA EDIFICIO FUNDADORES - PLAZOLETA EMPRESARIALES	9:00 AM - 12:00 M	EDUCACIÓN, ARTES Y HUMANIDADES	ESTUDIOS SOCIALES, POLÍTICA Y DERECHO	LAS BARRERAS EN EL ACCESO A LA JUSTICIA PARA LAS MUJERES VÍCTIMAS DEL CONFLICTO EN NORTE DE SANTANDER. EL CASO DE LA FUNDACIÓN MYRIAM CASTRILLÓN	Dr. EDUARDO GABRIEL OSORIO SÁNCHEZ UNIVERSIDAD FRANCISCO DE PAULA SANTANDER, CLAUDIA MARCELA PEDRAZA MARLES UNIVERSIDAD FRANCISCO DE PAULA SANTANDER
21 DE NOVIEMBRE DE 2019	SENDERO DEL CONOCIMIENTO, RUTA EDIFICIO FUNDADORES - PLAZOLETA EMPRESARIALES	9:00 AM - 12:00 M	EDUCACIÓN, ARTES Y HUMANIDADES	ESTUDIOS SOCIALES, POLÍTICA Y DERECHO	COMISIONES DE LA VERDAD Y DERECHO A LA VERDAD EN LA JURISPRUDENCIA DE LA CORTE INTERAMERICANA DE DERECHOS HUMANOS	Msc. EDUARDO GABRIEL OSORIO SÁNCHEZ UNIVERSIDAD FRANCISCO DE PAULA SANTANDER, Msc. LIANY YETZIRA HERNÁNDEZ GRANADOS UNIVERSIDAD FRANCISCO DE PAULA SANTANDER



21 DE NOVIEMBRE DE 2019	SENDERO DEL CONOCIMIENTO, RUTA EDIFICIO FUNDADORES - PLAZOLETA EMPRESARIALES	9:00 AM - 12:00 M	EDUCACIÓN, ARTES Y HUMANIDADES	PEDAGOGICAL, DIDACTIC AND EDUCATIONAL MANAGEMENT PRACTICES / PRÁCTICAS PEDAGÓGICAS, DIDÁCTICAS Y GESTIÓN EDUCATIVA	IMPACTO LABORAL DEL EGRESADO DEL PROGRAMA DE TECNOLOGÍA EN PROCESOS INDUSTRIALES DE LA UNIVERSIDAD FRANCISCO DE PAULA SANTANDER.	Esp. PEDRO ANTONIO GARZÓN AGUDELO UNIVERSIDAD FRANCISCO DE PAULA SANTANDER, Ing. YONEIDY DEL CARMEN BENÍTEZ GARCÍA UNIVERSIDAD FRANCISCO DE PAULA SANTANDER, Dr. WLAMYR PALACIOS ALVARADO UNIVERSIDAD FRANCISCO DE PAULA SANTANDER
21 DE NOVIEMBRE DE 2019	SENDERO DEL CONOCIMIENTO, RUTA EDIFICIO FUNDADORES - PLAZOLETA EMPRESARIALES	9:00 AM - 12:00 M	EDUCACIÓN, ARTES Y HUMANIDADES	ESTUDIOS SOCIALES, POLÍTICA Y DERECHO	LA INCIDENCIA DE LAS DINÁMICAS URBANAS Y TERRITORIALES EN LA TRANSFORMACIÓN DE LA CIUDAD. EL CASO DE LA AVENIDA 1 ÉSTE DE LA CIUDAD DE SAN JOSÉ DE CÚCUTA	Dra. ERIKA TATIANA AYALA GARCIA UNIVERSIDAD FRANCISCO DE PAULA SANTANDER, Msc. LUZ KARIME CORONEL RUIZ UNIVERSIDAD FRANCISCO DE PAULA SANTANDER, Est. ANDRES LEONARDO GALIANO SANCHEZ UNIVERSIDAD FRANCISCO DE PAULA SANTANDER, Est. NELSON YAMID ACEVEDO SALAZAR UNIVERSIDAD FRANCISCO DE PAULA SANTANDER
21 DE NOVIEMBRE DE 2019	SENDERO DEL CONOCIMIENTO, RUTA EDIFICIO FUNDADORES - PLAZOLETA EMPRESARIALES	9:00 AM - 12:00 M	EDUCACIÓN, ARTES Y HUMANIDADES	SOCIAL SCIENCES, AND COMMUNICATION/ CIENCIAS SOCIALES Y COMUNICACIÓN	LA COMUNICACIÓN COMO ACCIÓN DE MOTIVACIÓN-PRODUCTIVIDAD EN LAS ORGANIZACIONES	Esp. YEXINE ARÉVALO VERA UNIVERSIDAD FRANCISCO DE PAULA SANTANDER OCAÑA, Msc. JOSÉ JULIÁN CADENA MORALES UNIVERSIDAD FRANCISCO DE PAULA SANTANDER OCAÑA



21 DE NOVIEMBRE DE 2019	SENDERO DEL CONOCIMIENTO, RUTA EDIFICIO FUNDADORES - PLAZOLETA EMPRESARIALES	9:00 AM - 12:00 M	EDUCACIÓN, ARTES Y HUMANIDADES	PEDAGOGICAL, DIDACTIC AND EDUCATIONAL MANAGEMENT PRACTICES / PRÁCTICAS PEDAGÓGICAS, DIDÁCTICAS Y GESTIÓN EDUCATIVA	RENDIMIENTO ACADÉMICO EN MATEMÁTICAS Y OBJETOS INTERACTIVOS DE APRENDIZAJE-OIA	Dr. RAÚL PRADA NÚÑEZ UNIVERSIDAD FRANCISCO DE PAULA SANTANDER, Lcda. CARMEN ZULAY ALBARRACIN VILLAMIZAR UNIVERSIDAD FRANCISCO DE PAULA SANTANDER, Dr. CÉSAR AUGUSTO HERNÁNDEZ SUÁREZ UNIVERSIDAD FRANCISCO DE PAULA SANTANDER
21 DE NOVIEMBRE DE 2019	SENDERO DEL CONOCIMIENTO, RUTA EDIFICIO FUNDADORES - PLAZOLETA EMPRESARIALES	9:00 AM - 12:00 M	EDUCACIÓN, ARTES Y HUMANIDADES	SOCIAL SCIENCES, AND COMMUNICATION/ CIENCIAS SOCIALES Y COMUNICACIÓN	IMPLICACIONES SOCIALES DEL CELULAR EN LA VIDA COTIDIANA DE LOS JÓVENES UNIVERSITARIOS	Est. CRISTHIAN ADRIÁN GARCÍA VERGARA UNIVERSIDAD FRANCISCO DE PAULA SANTANDER, Psic. MARÍA ALEJANDRA GONZÁLEZ VARGAS UNIVERSIDAD FRANCISCO DE PAULA SANTANDER, Msc. NYDIA MARÍA RINCÓN VILLAMIZAR UNIVERSIDAD FRANCISCO DE PAULA SANTANDER
21 DE NOVIEMBRE DE 2019	SENDERO DEL CONOCIMIENTO, RUTA EDIFICIO FUNDADORES - PLAZOLETA EMPRESARIALES	9:00 AM - 12:00 M	EDUCACIÓN, ARTES Y HUMANIDADES	INGENIERÍA CIVIL Y ARQUITECTURA	ESTUDIO DE LA COMPACTACIÓN CON CALOR APLICADA SOBRE FARDOS DE PAJA PARA EL DISEÑO DE SOLUCIONES CONSTRUCTIVAS ESTRUCTURALES.	Est. SERGIO ANDRÉS CANO MACIAS UNIVERSIDAD FRANCISCO DE PAULA SANTANDER, Est. SERGIO ALEJANDRO RÍOS CRUZ UNIVERSIDAD FRANCISCO DE PAULA SANTANDER, CARMEN XIOMARA DÍAZ FUENTES UNIVERSIDAD FRANCISCO DE PAULA SANTANDER



<p>21 DE NOVIEMBRE DE 2019</p>	<p>SENDERO DEL CONOCIMIENTO, RUTA EDIFICIO FUNDADORES - PLAZOLETA EMPRESARIALES</p>	<p>9:00 AM - 12:00 M</p>	<p>EDUCACIÓN, ARTES Y HUMANIDADES</p>	<p>ESTUDIOS SOCIALES, POLÍTICA Y DERECHO</p>	<p>CONSULTA POPULAR MINERA Y COMPETENCIAS DE LAS ENTIDADES TERRITORIALES (MUNICIPIOS)</p>	<p>Dra. ANA MARÍA CARRASCAL VERGEL UNIVERSIDAD FRANCISCO DE PAULA SANTANDER OCAÑA, Est. MARCELA GUERRA SÁNCHEZ UNIVERSIDAD FRANCISCO DE PAULA SANTANDER OCAÑA, Est. JEAN CARLOS VERGARA LLANOS UNIVERSIDAD FRANCISCO DE PAULA SANTANDER OCAÑA</p>
<p>21 DE NOVIEMBRE DE 2019</p>	<p>SENDERO DEL CONOCIMIENTO, RUTA EDIFICIO FUNDADORES - PLAZOLETA EMPRESARIALES</p>	<p>9:00 AM - 12:00 M</p>	<p>EDUCACIÓN, ARTES Y HUMANIDADES</p>	<p>ESTUDIOS SOCIALES, POLÍTICA Y DERECHO</p>	<p>LA PÉRDIDA DE OPORTUNIDAD EN LA RESPONSABILIDAD MÉDICA DEL ESTADO</p>	<p>Esp. NATALY JULIANA ASCANIO MANTILLA UNIVERSIDAD FRANCISCO DE PAULA SANTANDER OCAÑA, Msc. MARTÍN HUMBERTO CASADIEGOS SANTANA UNIVERSIDAD FRANCISCO DE PAULA SANTANDER OCAÑA, Msc. LIZBETH JAIME JAIME UNIVERSIDAD FRANCISCO DE PAULA SANTANDER OCAÑA</p>
<p>21 DE NOVIEMBRE DE 2019</p>	<p>SENDERO DEL CONOCIMIENTO, RUTA EDIFICIO FUNDADORES - PLAZOLETA EMPRESARIALES</p>	<p>9:00 AM - 12:00 M</p>	<p>EDUCACIÓN, ARTES Y HUMANIDADES</p>	<p>CIVIL ENGINEERING AND ARCHITECTURE</p>	<p>DISEÑO MODULAR TIPO PANEL A PARTIR DE MATERIALES COMPUESTOS DE PAJA, MADERA Y CARTÓN PARA USO COMO ELEMENTO DIVISOR ARQUITECTÓNICO.</p>	<p>Bach. MARÍA CAMILA PÉREZ ROJAS UNIVERSIDAD FRANCISCO DE PAULA SANTANDER, Tnlgo. JOSE JULIAN MANCILLA GRIMALDO UNIVERSIDAD FRANCISCO DE PAULA SANTANDER, Dra. CARMEN XIOMARA DÍAZ FUENTES UNIVERSIDAD FRANCISCO DE PAULA SANTANDER</p>



21 DE NOVIEMBRE DE 2019	SENDERO DEL CONOCIMIENTO, RUTA EDIFICIO FUNDADORES - PLAZOLETA EMPRESARIALES	9:00 AM - 12:00 M	EDUCACIÓN, ARTES Y HUMANIDADES	SOCIAL STUDIES, POLITICS AND LAW	DERECHOS HUMANOS Y RESOCIALIZACIÓN EN COLOMBIA: UNA CUESTIÓN DE POLÍTICA CRIMINAL	Esp. YESICA LORENA GAONA PINEDA ESCUELA SUPERIOR DE GUERRA "RAFAEL REYES PRIETO", BOGOTÁ, Abg. NELSON FERNANDO GAONA DÍAZ UNIVERSIDAD FRANCISCO DE PAULA SANTANDER OCAÑA
21 DE NOVIEMBRE DE 2019	SENDERO DEL CONOCIMIENTO, RUTA EDIFICIO FUNDADORES - PLAZOLETA EMPRESARIALES	9:00 AM - 12:00 M	EDUCACIÓN, ARTES Y HUMANIDADES	EDUCATION	MODELO PEDAGÓGICO TRANSDISCIPLINARIO EN LAS CARRERAS DE CIENCIAS ADMINISTRATIVAS Y ECONÓMICAS: UN CAMBIO DE PARADIGMA	Msc. MARIBEL CARDENAS GARCIA UNIVERSIDAD FRANCISCO DE PAULA SANTANDER
21 DE NOVIEMBRE DE 2019	SENDERO DEL CONOCIMIENTO, RUTA EDIFICIO FUNDADORES - PLAZOLETA EMPRESARIALES	9:00 AM - 12:00 M	EDUCACIÓN, ARTES Y HUMANIDADES	CIENCIAS HUMANAS Y SOCIALES	UNA MIRADA A LAS CONCEPCIONES SOBRE LA FORMACIÓN DOCENTE: PROGRAMA DE LICENCIATURA EN EDUCACIÓN INFANTIL. CORPORACIÓN UNIVERSITARIA MINUTO DE DIOS – COLOMBIA.	Dra. BEATRIZ LORENA CAICEDO GUEVARA CORPORACIÓN UNIVERSITARIA MINUTO DE DIOS, NEIVA HUILA
21 DE NOVIEMBRE DE 2019	SENDERO DEL CONOCIMIENTO, RUTA EDIFICIO FUNDADORES - PLAZOLETA EMPRESARIALES	9:00 AM - 12:00 M	EDUCACIÓN, ARTES Y HUMANIDADES	EDUCACIÓN	ANÁLISIS DE LA PERCEPCIÓN QUE PRESENTAN LOS DOCENTES, ADMINISTRATIVOS Y ESTUDIANTES DE LA UNIVERSIDAD DE PAMPLONA SOBRE LA RSU EN SUS EJES: CAMPUS RESPONSABLE, FORMACIÓN PROFESIONAL Y CIUDADANA, GESTIÓN	Msc. GERMÁN GRANADOS MALDONADO UNIVERSIDAD DE PAMPLONA, Dra. JANETH LORENA VALERO PABÓN UNIVERSIDAD DE PAMPLONA, Msc. BELISARIO PEÑA RODRÍGUEZ UNIVERSIDAD DE PAMPLONA, ,



					SOCIAL DEL CONOCIMIENTO Y PARTICIPACIÓN SOCIAL	
--	--	--	--	--	---	--

UF
PS Universidad Francisco
de Paula Santander
Vigilada Mineducación

UF
PS Universidad Francisco
de Paula Santander
Ocaña - Colombia
Vigilada Mineducación



21 DE NOVIEMBRE DE 2019 III ENCUENTRO INTERINSTITUCIONAL DE SEMILLEROS DE INVESTIGACIÓN
ÁREA DE CONOCIMIENTO - EDUCACIÓN, ARTES Y HUMANIDADES
PONENCIAS MODALIDAD ORAL



PONENCIAS MODALIDAD ORAL - ÁREA DE EDUCACIÓN, ARTES Y HUMANIDADES	21 DE NOVIEMBRE DE 2019	8:00 AM - 12:00 M 2:00 PM- 6:00 PM	UNIVERSIDAD FRANCISCO DE PAULA SANTANDER	AUDITORIO ACERO JORDÁN, UBICADO EN TORRE ADMINISTRATIVA
--	--------------------------------	---	---	--

FECHA	LUGAR	HORA	ÁREA DE CONOCIMIENTO	TÓPICO	TÍTULO DE LA PONENCIA	NOMBRE DE LOS PONENTES
21 DE NOVIEMBRE DE 2019	AUDITORIO ACERO JORDÁN	8:00 A.M- 8:15 A.M	EDUCACIÓN, ARTES Y HUMANIDADES	TÓPICOS DE CIENCIAS HUMANAS Y SOCIALES	TRANSFORMACIONES DE LA DINÁMICA DE FAMILIAS VENEZOLANAS ASISTIDOS POR LA PROPUESTA LA CASITA SOLIDARIA	MILTON ALIER MONTERO FERREIRA UNIVERSIDAD FRANCISCO DE PAULA SANTANDER, ANDREA DEL PILAR GONZÁLEZ CONTRERAS UNIVERSIDAD FRANCISCO DE PAULA SANTANDER.
21 DE NOVIEMBRE DE 2019	AUDITORIO ACERO JORDÁN	8:15 A.M- 8:30 A.M	EDUCACIÓN, ARTES Y HUMANIDADES	CONFLICTO, CULTURA, PAZ	CONSTRUCCIÓN DE CULTURA Y TERRITORIO EN EL MUNICIPIO DE TIBÚ POR JÓVENES VÍCTIMAS DEL CONFLICTO.	CESAR MAURICIO ARIAS CARREÑO UNIVERSIDAD FRANCISCO DE PAULA SANTANDER.
21 DE NOVIEMBRE DE 2019	AUDITORIO ACERO JORDÁN	8:30 A.M- 8:45 A.M	EDUCACIÓN, ARTES Y HUMANIDADES	CIUDADANÍA, DESARROLLO Y CONFLICTO	PERCEPCIÓN DE LA DISCRIMINACIÓN POR RAZONES DE ORIENTACIÓN SEXUAL EN ESTUDIANTES DE TRABAJO SOCIAL EN LA UFPS CÚCUTA	JAIME JAHIR SILVA BENITEZ UNIVERSIDAD FRANCISCO DE PAULA SANTANDER.



21 DE NOVIEMBRE DE 2019	AUDITORIO ACERO JORDÁN	8:45 A.M- 9:00 A.M	EDUCACIÓN, ARTES Y HUMANIDADES	ARTS AND CULTURE STUDIES/ ESTUDIOS DE ARTE Y CULTURA	CATÁLOGO ARQUIMOD VER LO QUE HEMOS SIDO CAPACES DE HACER	ENEYDA ABREU PLATA UNIVERSIDAD SANTO TOMÁS BUCARAMANGA, JUAN D. MANTILLA BAQUERO UNIVERSIDAD SANTO TOMÁS BUCARAMANGA, ANDRÉS F. MORALES MANÁ UNIVERSIDAD SANTO TOMÁS BUCARAMANGA.
21 DE NOVIEMBRE DE 2019	AUDITORIO ACERO JORDÁN	9:00 A.M- 9:15 A.M	EDUCACIÓN, ARTES Y HUMANIDADES	DERECHO	EXCEPCIÓN DE INCONSTITUCIONALIDAD FRENTE A LA CONSERVACIÓN DE LA SUPREMACÍA CONSTITUCIONAL EN COLOMBIA	CHRISTIAN GONZÁLEZ GIRALDO UNIVERSIDAD DE PAMPLONA, ALFONSO CABRERA REYES UNIVERSIDAD DE PAMPLONA, DIEGO LUIS CORONEL UNIVERSIDAD DE PAMPLONA.
21 DE NOVIEMBRE DE 2019	AUDITORIO ACERO JORDÁN	9:15 A.M- 9:30 A.M	EDUCACIÓN, ARTES Y HUMANIDADES	CIENCIAS HUMANAS Y SOCIALES	ENERGÍA RENOVABLE PARA LA POBLACIÓN VULNERABLE DEL BARRIO EL PÁRAMO EN EL MUNICIPIO VILLA DEL ROSARIO	MAURICIO STIVEN VIVAS VALDERRAMA UNIVERSIDAD DE PAMPLONA.
21 DE NOVIEMBRE DE 2019	AUDITORIO ACERO JORDÁN	9:30 A.M- 9:45 A.M	EDUCACIÓN, ARTES Y HUMANIDADES	CIENCIAS SOCIALES	ESTUDIO DE LA EFICACIA DE LA DEFENSA EJERCIDA POR LOS DEFENSORES PÚBLICOS EN LOS PROCESOS PENALES EN EL MUNICIPIO DE VILLA DEL ROSARIO.	MATEO JAIMES PEÑARANDA UNIVERSIDAD DE PAMPLONA.



21 DE NOVIEMBRE DE 2019	AUDITORIO ACERO JORDÁN	9:45 A.M- 10:00 A.M	EDUCACIÓN, ARTES Y HUMANIDADES	CIENCIAS SOCIALES	ANÁLISIS DESDE EL PRINCIPIO DEL ENFOQUE DIFERENCIAL DE LAS MUJERES TRABAJADORAS SEXUALES MIGRANTES EN EL MUNICIPIO DE CÚCUTA Y ZONA DE FRONTERA	MARTHA ISABEL MONSALVE GÓMEZ UNIVERSIDAD FRANCISCO DE PAULA SANTANDER, YEIMMY VANESSA STEVENSON MORENO UNIVERSIDAD FRANCISCO DE PAULA SANTANDER.
21 DE NOVIEMBRE DE 2019	AUDITORIO ACERO JORDÁN	10:00 A.M- 10:15 A.M	EDUCACIÓN, ARTES Y HUMANIDADES	CIENCIAS SOCIALES	NIÑOS Y NIÑAS MIGRANTES EN ZONA DE FRONTERA E INCLUSIÓN EN LAS INSTITUCIONES EDUCATIVAS EN EL MUNICIPIO DE SAN JOSE DE CUCUTA.	MARTHA ISABEL MONSALVE GÓMEZ UNIVERSIDAD FRANCISCO DE PAULA SANTANDER, DAYANA MILENA SALAMANCA ACEVEDO UNIVERSIDAD FRANCISCO DE PAULA SANTANDER.
21 DE NOVIEMBRE DE 2019	AUDITORIO ACERO JORDÁN	10:15 A.M- 10:30 A.M	EDUCACIÓN, ARTES Y HUMANIDADES	CIENCIAS SOCIALES	ANÁLISIS JURISPRUDENCIAL EN RELACIÓN DE LOS DERECHOS HUMANOS EN LA POBLACIÓN MIGRANTE VENEZOLANA.	MARTHA ISABEL MONSALVE GÓMEZ UNIVERSIDAD FRANCISCO DE PAULA SANTANDER, YEINNY ALEXANDRA CLAVIJO MALDONADO UNIVERSIDAD FRANCISCO DE PAULA SANTANDER.
21 DE NOVIEMBRE DE 2019	AUDITORIO ACERO JORDÁN	10:30 A.M- 10:45 A.M	EDUCACIÓN, ARTES Y HUMANIDADES	CIENCIAS SOCIALES	REGIÓN DEL CATATUMBO: ALMAS ATRAPADAS ENTRE LAS MEMORIAS DEL OLVIDO Y EL DOLOR POBLACIÓN MIGRANTE ENTRE FRONTERAS.	MARTHA ISABEL MONSALVE GÓMEZ UNIVERSIDAD FRANCISCO DE PAULA SANTANDER, JENNIFER VALENTINA VELOZA SOLER UNIVERSIDAD FRANCISCO DE PAULA SANTANDER.



21 DE NOVIEMBRE DE 2019	AUDITORIO ACERO JORDÁN	11:00 A.M- 11:15 A.M	EDUCACIÓN, ARTES Y HUMANIDADES	CIENCIAS SOCIALES	ANÁLISIS DE LA TRANSCULTURACIÓN Y ADAPTACIÓN DE LOS MIGRANTES VENEZOLANOS EN EL MUNICIPIO DE SAN JOSÉ DE SAN JOSÉ DE CÚCUTA	MARTHA ISABEL MONSALVE GÓMEZ UNIVERSIDAD FRANCISCO DE PAULA SANTANDER, MARÍA ALEJANDRA PÁEZ COLMENARES UNIVERSIDAD FRANCISCO DE PAULA SANTANDER.
21 DE NOVIEMBRE DE 2019	AUDITORIO ACERO JORDÁN	11:15 A.M- 11:30 A.M	EDUCACIÓN, ARTES Y HUMANIDADES	CIENCIAS SOCIALES	REALIDAD FRONTERIZA E IMPACTO SOCIAL DE LA MIGRACIÓN DE POBLACIÓN VENEZOLANA EN EL MUNICIPIO DE SAN JOSÉ DE CÚCUTA.(2016-2018)	MARTHA ISABEL MONSALVE GÓMEZ UNIVERSIDAD FRANCISCO DE PAULA SANTANDER, LAURA YAZMIN RODRIGUEZ TARAZONA UNIVERSIDAD FRANCISCO DE PAULA SANTANDER.
21 DE NOVIEMBRE DE 2019	AUDITORIO ACERO JORDÁN	11:30 A.M- 11:45 A.M	EDUCACIÓN, ARTES Y HUMANIDADES	CIENCIAS SOCIALES	EL IMPACTO DE LA SALUD PÚBLICA EN LAS MUJERES MIGRANTES DE VENEZUELA EN ESTADO DE GESTACIÓN EN EL MUNICIPIO SAN JOSÉ DE CÚCUTA EN EL AÑO 2016- 2019	MARTHA ISABEL MONSALVE GÓMEZ UNIVERSIDAD FRANCISCO DE PAULA SANTANDER, GABRIELA ALEXANDRA CELIS GÓMEZ UNIVERSIDAD FRANCISCO DE PAULA SANTANDER.
21 DE NOVIEMBRE DE 2019	AUDITORIO ACERO JORDÁN	11:45 A.M- 12:00 M	EDUCACIÓN, ARTES Y HUMANIDADES	HUMANITIES SCIENCES, AND COMMUNICATION/ CIENCIAS DE LA HUMANIDAD Y COMUNICACIÓN	LIDERAZGOS DE LAS MUJERES GRAMALOTERAS A PARTIR DEL PROCESO DE REASENTAMIENTO AL NUEVO CASCO URBANO.	MILTON ALIER MONTERO FERREIRA UNIVERSIDAD FRANCISCO DE PAULA SANTANDER, NERY KATHERINE CANTERO GARCÍA UNIVERSIDAD FRANCISCO DE PAULA SANTANDER.



<p>21 DE NOVIEMBRE DE 2019</p>	<p>AUDITORIO ACERO JORDÁN</p>	<p>2:00 PM- 2:15 P.M</p>	<p>EDUCACIÓN, ARTES Y HUMANIDADES</p>	<p>ESTUDIOS SOCIALES, POLÍTICA Y DERECHO</p>	<p>FORMACIÓN DE CONCIENCIA POLÍTICA EN LA NIÑEZ.</p>	<p>LUISA MARÍA RUEDA RINCÓN UNIVERSIDAD DE PAMPLONA.</p>
<p>21 DE NOVIEMBRE DE 2019</p>	<p>AUDITORIO ACERO JORDÁN</p>	<p>2:15 P.M- 2:30 P.M</p>	<p>EDUCACIÓN, ARTES Y HUMANIDADES</p>	<p>PROMOCIÓN DE LOS DERECHOS HUMANOS, LA IGUALDAD Y NO DISCRIMINACION EN NIÑOS MIGRANTES EN LOS COLEGIOS DE CÚCUTA A TRAVÉS DE LA PEDAGOGÍA LÚDICA</p>	<p>JUGUEMOS POR LA IGUALDAD</p>	<p>NELSY ALEZANDRA VELANDIA RANGEL, UNIVERSIDAD FRANCISCO DE PAULA SANTANDER, VIVIANA VERÓNICA ALARCÓN SUAREZ, UNIVERSIDAD FRANCISCO DE PAULA SANTANDER, LILIANA JANDRY GONZÁLEZ MARTÍNEZ, UNIVERSIDAD FRANCISCO DE PAULA SANTANDER, SANDRA PAOLA ROZO FERNÁNDEZ, UNIVERSIDAD FRANCISCO DE PAULA SANTANDER, YESLI GERALDINE MURILLO AMADO UNIVERSIDAD FRANCISCO DE PAULA SANTANDER, ANDREA YULIETH ROJAS MONTAÑEZ UNIVERSIDAD FRANCISCO DE PAULA SANTANDER.</p>



21 DE NOVIEMBRE DE 2019	AUDITORIO ACERO JORDÁN	2:30 P.M- 2:45 P.M	EDUCACIÓN, ARTES Y HUMANIDADES	COMUNICACIÓN-TRADICIÓN	SABERES DE LOS YERBATEROS SOBRE MEDICINA TRADICIONAL EN EL MUNICIPIO DE CÚCUTA DURANTE EL PRIMER SEMESTRE DEL 2020	SARAY PAMELA ARISMENDY GARCÍA UNIVERSIDAD FRANCISCO DE PAULA SANTANDER.
21 DE NOVIEMBRE DE 2019	AUDITORIO ACERO JORDÁN	2:45 P.M- 3:00 P.M	EDUCACIÓN, ARTES Y HUMANIDADES	PROCESOS DE FORMACIÓN Y CAPACITACIÓN EN LA POLÍTICA PÚBLICA DE RESTITUCIÓN DE TIERRAS, CON LA PARTICIPACIÓN ACTIVA DE LOS ESTUDIANTES DEL PROGRAMA DE DERECHO.	LA RESTITUCIÓN DE TIERRAS COMO REPARACIÓN TRANSFORMADORA EN LA CONSTRUCCIÓN DE PAZ	DIANA ESTEFANÍA CARVAJAL GRANADOS UNIVERSIDAD FRANCISCO DE PAULA SANTANDER, KAREN XIMENA PATIÑO PABÓN UNIVERSIDAD FRANCISCO DE PAULA SANTANDER, KEVIN FABRICIO GALVIS VELÁSQUEZ UNIVERSIDAD FRANCISCO DE PAULA SANTANDER, JORGE LUIS MORENO UNIVERSIDAD FRANCISCO DE PAULA SANTANDER.
21 DE NOVIEMBRE DE 2019	AUDITORIO ACERO JORDÁN	3:00 P.M- 3:15 P.M	EDUCACIÓN, ARTES Y HUMANIDADES	COMUNICACIÓN - EDUCACIÓN	ESTRATEGIA EDUCOMUNICATIVA PARA LA PREVENCIÓN DEL ACOSO ESCOLAR EN EL COLEGIO INSTITUTO TÉCNICO PATIOS CENTRO 2-SEDE PATIOS CENTRO UNO	ANGIE MARCELA DELRÍO JAIMES UNIVERSIDAD FRANCISCO DE PAULA SANTANDER, JOSÉ ALBERTO MIRANDA ÁLVAREZ UNIVERSIDAD FRANCISCO DE PAULA SANTANDER, WENDY DAYANA JARAMILLO DUQUE UNIVERSIDAD FRANCISCO DE PAULA SANTANDER, LISBE KAROLINA JARAMILLO DUQUE UNIVERSIDAD FRANCISCO DE PAULA SANTANDER.



21 DE NOVIEMBRE DE 2019	AUDITORIO ACERO JORDÁN	3:15 P.M-3:30 P.M	EDUCACIÓN, ARTES Y HUMANIDADES	ARQUITECTURA	USO DE LA GUADUA PARA VIVIENDAS DE INTERÉS SOCIAL FRENTE A SISTEMAS CONSTRUCTIVOS TRADICIONALES EN LA CIUDAD DE CÚCUTA	BRAYAN LUKEY MENDOZA GRANADOS UNIVERSIDAD FRANCISCO DE PAULA SANTANDER.
21 DE NOVIEMBRE DE 2019	AUDITORIO ACERO JORDÁN	3:30 P.M-3:45 P.M	EDUCACIÓN, ARTES Y HUMANIDADES	HETEROTOPIA- RESISTENCIA	HETEROTÓPIA DE GÉNERO: REFLEXIONES DESDE LAS MUJERES TRABAJADORAS INFORMALES	JEFFERSON ANDRES RODRIGUEZ GRANADOS UNIVERSIDAD FRANCISCO DE PAULA SANTANDER.
21 DE NOVIEMBRE DE 2019	AUDITORIO ACERO JORDÁN	3:45 P.M- 4:00 P.M	EDUCACIÓN, ARTES Y HUMANIDADES	EDUCACIÓN	AVANCES TEÓRICO- METODOLÓGICOS DEL ESTUDIO DE FACTORES ASOCIADOS A LOS RESULTADOS DE LAS PRUEBAS SABER PRO EN LOS ESTUDIANTES DE INGENIERÍA CIVIL DE LA UFPS	EFRÉN ALBERTO GONZÁLES GARCÍA UNIVERSIDAD FRANCISCO DE PAULA SANTANDER, CARLOS FERNANDO REYES RODRÍGUEZ UNIVERSIDAD FRANCISCO DE PAULA SANTANDER.
21 DE NOVIEMBRE DE 2019	AUDITORIO ACERO JORDÁN	4:00 P.M- 4:15 P.M	EDUCACIÓN, ARTES Y HUMANIDADES	COMUNICACIÓN Y MEMORIA	RECONSTRUCCIÓN DE MEMORIA HISTÓRICA DE LAS MUJERES DESPLAZADAS EN EL BARRIO CIUDAD RODEO, CÚCUTA, MEDIANTE LA ELABORACIÓN DE UN MONUMENTO REPRESENTATIVO.	MARIA MÓNICA TRASLAVIÑA TRIANA UNIVERSIDAD FRANCISCO DE PAULA SANTANDER, RONALDO ALBERTO MEDINA BAYONA UNIVERSIDAD FRANCISCO DE PAULA SANTANDER.



21 DE NOVIEMBRE DE 2019	AUDITORIO ACERO JORDÁN	4:15 P.M- 4:30 P.M	EDUCACIÓN, ARTES Y HUMANIDADES	ARQUITECTURA y MATERIALES SOSTENIBLES	OPTIMIZACIÓN ESTRUCTURAL Y ARQUITECTÓNICA DESDE LÓGICAS TOPOLÓGICAS A SOLUCIONES CONSTRUCTIVAS DE ARQUITECTURA EN TIERRA	INNIAS MIGUEL CADENA GONZALEZ UNIVERSIDAD FRANCISCO DE PAULA SANTANDER, ASTRID MATILDE PORTILLO RODRÍGUEZ UNIVERSIDAD FRANCISCO DE PAULA SANTANDER.
21 DE NOVIEMBRE DE 2019	AUDITORIO ACERO JORDÁN	4:30 P.M- 4:45 P.M	EDUCACIÓN, ARTES Y HUMANIDADES	COMUNICACIÓN Y MEMORIA	RECONSTRUCCIÓN DE MEMORIA HISTÓRICA A TRAVÉS DE LA CREACIÓN DEL LIBRO DE RELATOS PARA NARRAR LAS EXPERIENCIAS DE VIDA DE LAS MUJERES VÍCTIMAS DEL CONFLICTO ARMADO RESIDENTES EN EL BARRIO CIUDAD RODEO, CÚCUTA - COLOMBIA	DAYANA PATRICIA BERNAL MEJÍA UNIVERSIDAD FRANCISCO DE PAULA SANTANDER, ANGIE JULIANA NUMA MARIÑO UNIVERSIDAD FRANCISCO DE PAULA SANTANDER.
21 DE NOVIEMBRE DE 2019	AUDITORIO ACERO JORDÁN	4:45 P.M- 5:00 P.M	EDUCACIÓN, ARTES Y HUMANIDADES	EDUCACIÓN	ESTADO DEL ARTE DE INSTRUMENTOS DE EVALUACIÓN SOBRE ESTILOS DE APRENDIZAJE EN PUBLICACIONES CIENTÍFICAS INTERNACIONALES	NATALY ALICIA CONEO MEDINA UNIVERSIDAD SIMÓN BOLIVAR, Ruth ESPERANZA GARZÓN QUINTANA UNIVERSIDAD SIMÓN BOLIVAR, IRMA DAYANA GONZÁLEZ DUARTE UNIVERSIDAD SIMÓN BOLIVAR.



21 DE NOVIEMBRE DE 2019	AUDITORIO ACERO JORDÁN	5:00 P.M- 5:15 P.M	EDUCACIÓN, ARTES Y HUMANIDADES	DERECHO A UN AMBIENTE SANO	PROTECCIÓN A LOS DERECHOS COLECTIVOS Y DEL AMBIENTE EN VILLA DEL ROSARIO Y CÚCUTA FRENTE A LA EMISIÓN DE AGENTES CONTAMINANTES POR EL TRANSPORTE PÚBLICO	ALEXA JISET MENDOZA PEÑARANDA UNIVERSIDAD DE PAMPLONA.
21 DE NOVIEMBRE DE 2019	AUDITORIO ACERO JORDÁN	5:15 P.M- 5:30 P.M	EDUCACIÓN, ARTES Y HUMANIDADES	DERECHO	RESPONSABILIDAD ESTATAL FRENTE A LA VULNERACIÓN DE LOS DERECHOS HUMANOS A MUJERES VÍCTIMAS DE VIOLENCIA SEXUAL EN EL CONFLICTO ARMADO INTERNO EN COLOMBIA	JULIETH VALENTINA CARDENAS ROJAS UNIVERSIDAD SIMÓN BOLÍVAR, FRANCY NATALY ORTIZ POLOCHE UNIVERSIDAD SIMÓN BOLÍVAR.
21 DE NOVIEMBRE DE 2019	AUDITORIO ACERO JORDÁN	5:30 P.M- 5:45 P.M	EDUCACIÓN, ARTES Y HUMANIDADES	INGENIERÍA DE MINAS	MINERÍA TRADICIONAL UNA MINERÍA ESPECIAL	HERNÁN ALEJANDRO PÉREZ FONSECA UNIVERSIDAD DE PAMPLONA.



21 DE NOVIEMBRE DE 2019	AUDITORIO ACERO JORDÁN	5:45 P.M - 6:00 P.M	EDUCACIÓN, ARTES Y HUMANIDADES	DERECHO LABORAL	PROTECCIÓN LABORAL A PASTORES Y RELIGIOSOS	CRISTIAN CAMILO CANO QUIÑONES UNIVERSIDAD DE PAMPLONA.
----------------------------	---------------------------	---------------------	---	-----------------	---	--



21 DE NOVIEMBRE DE 2019 III ENCUENTRO INTERINSTITUCIONAL DE SEMILLEROS DE INVESTIGACIÓN

ÁREA DE CONOCIMIENTO -- INGENIERÍA

PONENCIAS MODALIDAD ORA

PONENCIAS MODALIDAD ORAL - ÁREA DE INGENIERÍA	21 DE NOVIEMBRE DE 2019	8:00 AM - 12:00 M 2:00 PM- 4:15 PM	UNIVERSIDAD FRANCISCO DE PAULA SANTANDER	AUDITORIO BIBLIOTECA EDUARDO COTE LAMUS
--	--------------------------------	---	---	--

FECHA	LUGAR	HORA	ÁREA DE CONOCIMIENTO	TÓPICO	TÍTULO DE LA PONENCIA	NOMBRE DE LOS PONENTES
21 DE NOVIEMBRE DE 2019	AUDITORIO BIBLIOTECA EDUARDO COTE LAMUS	8:00 A.M- 8:15 A.M	INGENIERÍA	COMPUTACIÓN CUÁNTICA APLICADA	REVISIÓN DE LITERATURA SOBRE COMPUTACIÓN CUÁNTICA APLICADA	CARLOS ALEJANDRO QUIÑONES MARTINEZ UNIVERSIDAD FRANCISCO DE PAULA SANTANDER, JUAN CAMILO HERNÁNDEZ PARRA UNIVERSIDAD FRANCISCO DE PAULA SANTANDER, MILTON JESÚS VERA CONTRERAS UNIVERSIDAD FRANCISCO DE PAULA SANTANDER.
21 DE NOVIEMBRE DE 2019	AUDITORIO BIBLIOTECA EDUARDO COTE LAMUS	8:15 A.M- 8:30 A.M	INGENIERÍA	INGENIERÍA	PROPUESTA DE UN LABORATORIO STEAM BAJO EL ENFOQUE INDUSTRIA 4.0 EN LA UFPS	GUERRERO SIERRA DIANA PAOLA UNIVERSIDAD FRANCISCO DE PAULA SANTANDER, MAYORGA TORRES ÓSCAR UNIVERSIDAD FRANCISCO DE PAULA SANTANDER, GUERRERO GONZÁLEZ NEIL UNIVERSIDAD NACIONAL DE COLOMBIA.



<p>21 DE NOVIEMBRE DE 2019</p>	<p>AUDITORIO BIBLIOTECA EDUARDO COTE LAMUS</p>	<p>8:30 A.M- 8:45 A.M</p>	<p>INGENIERÍA</p>	<p>SISTEMAS DE CONTROL, COMUNICACIONES</p>	<p>SISTEMA DE CONTROL DE UN ESTACIONAMIENTO BASADO EN TECNOLOGÍA RFID</p>	<p>LUIS ALEXIS BERMON MENESES UNIVERSIDAD FRANCISCO DE PAULA SANTANDER,DUVAR MAURICIO DUARTE PARADA UNIVERSIDAD FRANCISCO DE PAULA SANTANDER,CARLOS VICENTE NIÑO RONDÓN UNIVERSIDAD FRANCISCO DE PAULA SANTANDER,INGRID CLARIETHE GUZMÁN ROMO UNIVERSIDAD FRANCISCO DE PAULA SANTANDER.</p>
<p>21 DE NOVIEMBRE DE 2019</p>	<p>AUDITORIO BIBLIOTECA EDUARDO COTE LAMUS</p>	<p>8:45 A.M- 9:00 A.M</p>	<p>INGENIERÍA</p>	<p>DEPENDENCIA DE ESTRUCTURAS</p>	<p>COMPARACIÓN DE MOMENTOS FLECTORES PRODUCIDOS POR CARGA GRAVITACIONAL EN LOSAS DE CONCRETO REFORZADO ARMADAS EN DOS DIRECCIONES OBTENIDOS POR DIFERENTES METODOS DE ANALISIS</p>	<p>EDGAR EUGENIO VILLAMIZAR GARZÓN UNIVERSIDAD FRANCISCO DE PAULA SANTANDER,JORMAN FARID TENORIO PEÑARANDA UNIVERSIDAD FRANCISCO DE PAULA SANTANDER</p>



21 DE NOVIEMBRE DE 2019	AUDITORIO BIBLIOTECA EDUARDO COTE LAMUS	9:00 A.M- 9:15 A.M	INGENIERÍA	BIOINGENIERÍA , ELECTROCARDIOGRAMA.	PROTOTIPO PARA LA ADQUISICIÓN DE SEÑALES CARDIACAS.	JUAN CAMILO HERNÁNDEZ PARRA UNIVERSIDAD FRANCISCO DE PAULA SANTANDER, JORGE OMAR PEÑA MARTÍNEZ UNIVERSIDAD FRANCISCO DE PAULA SANTANDER.
21 DE NOVIEMBRE DE 2019	AUDITORIO BIBLIOTECA EDUARDO COTE LAMUS	9:15 A.M- 9:30 A.M	INGENIERÍA	SCIENCE AND MATERIALS ENGINEERING	APLICACIONES ALTERNATIVAS AMBIENTALMENTE SUSTENTABLES DEL CARBÓN DE NORTE DE SANTANDER	MAYRA LEAL UREÑA UNIVERSIDAD FRANCISCO DE PAULA SANTANDER , ISMAEL HUMBERTO GARCÍA PÉREZ UNIVERSIDAD FRANCISCO DE PAULA SANTANDER, NORBERTO JUNIOR PÉREZ RAMÍREZ UNIVERSIDAD FRANCISCO DE PAULA SANTANDER.]
21 DE NOVIEMBRE DE 2019	AUDITORIO BIBLIOTECA EDUARDO COTE LAMUS	9:30 A.M- 9:45 A.M	INGENIERÍA	DESARROLLO TECNOLÓGICO E INNOVACIÓN	RECUBRIMIENTOS DE DIÓXIDO DE TITANIO MEDIANTE RF-MAGNETRON SPUTTERING SOBRE SUSTRATOS GEOPOLIMERICOS A BASE DE METACAOLINES	JESSICA KATHERINE LAMUS SANGUINO UNIVERSIDAD FRANCISCO DE PAULA SANTANDER, GABRIEL PEÑA RODRÍGUEZ UNIVERSIDAD FRANCISCO DE PAULA SANTANDER.
21 DE NOVIEMBRE DE 2019	AUDITORIO BIBLIOTECA EDUARDO COTE LAMUS	9:45 A.M- 10:00 A.M	INGENIERÍA	AUTOMATIZACIÓN E INCLUSIÓN DE TECNOLOGÍAS EN LA AGRICULTURA DE LA REGIÓN NORTE SANTANDEREANA	AUTOMATIZACIÓN DE UN SISTEMA HIDROPÓNICO NFT PARA LA OPTIMIZACIÓN DE LA PRODUCCIÓN DE HORTALIZAS DE HOJA EN EL MUNICIPIO DE SALAZAR DE LAS PALMAS N DE S	CARLOS HUMBERTO FONSECA SÁNCHEZ UNIVERSIDAD FRANCISCO DE PAULA SANTANDER, RAMÓN ANDRÉS BURGOS MEDINA UNIVERSIDAD FRANCISCO DE PAULA SANTANDER, JOHNNY OMAR MEDINA DURÁN UNIVERSIDAD FRANCISCO DE PAULA SANTANDER.



21 DE NOVIEMBRE DE 2019	AUDITORIO BIBLIOTECA EDUARDO COTE LAMUS	10:00 A.M- 10:15 A.M	INGENIERÍA	INSTRUMENTACIÓN ELECTRÓNICA	HERRAMIENTAS Y ALGORITMO PARA LA IDENTIFICACIÓN DE PERSONAS CON PROCESAMIENTO DE SEÑALES	CARLOS VICENTE NIÑO RONDÓN UNIVERSIDAD FRANCISCO DE PAULA SANTANDER, SERGIO ALEXANDER CASTRO CASADIEGO UNIVERSIDAD FRANCISCO DE PAULA SANTANDER, BYRON MEDINA DELGADO UNIVERSIDAD FRANCISCO DE PAULA SANTANDER.
21 DE NOVIEMBRE DE 2019	AUDITORIO BIBLIOTECA EDUARDO COTE LAMUS	10:15 A.M-10:30 A.M	INGENIERÍA	COMPORTAMIENTO MECÁNICO DEL SUELO	CÁLCULO DEL VALOR DE VARIACIÓN DEL ASENTAMIENTO DE CONSOLIDACIÓN POR EFECTO DE MODIFICACIÓN DE CARGAS ESTRUCTURALES EN ZONA DE AMENAZA SÍSMICA ALTA. CASO DE ESTUDIO: SAN JOSE DE CUCUTA, COLOMBIA	DANIEL ENRIQUE PÉREZ BALLESTEROS UNIVERSIDAD FRANCISCO DE PAULA SANTANDER, ANGELA NICOLE BLANCO FLORES UNIVERSIDAD FRANCISCO DE PAULA SANTANDER, CARLOS HUMBERTO FLÓREZ GÓNGORA UNIVERSIDAD FRANCISCO DE PAULA SANTANDER.
21 DE NOVIEMBRE DE 2019	AUDITORIO BIBLIOTECA EDUARDO COTE LAMUS	10:30 A.M- 10:45 A.M	INGENIERÍA	INTELIGENCIA ARTIFICIAL, MOTORES TRIFÁSICOS	DISEÑO E IMPLEMENTACIÓN DE UN BANCO PARA LA DETECCIÓN DE FALLAS EN MOTORES TRIFÁSICOS MEDIANTE EL USO DE INTELIGENCIA ARTIFICIAL	YAIR ALONSO DURÁN ROZO UNIVERSIDAD FRANCISCO DE PAULA SANTANDER, MIGUEL ÁNGEL CAICEDO JIMÉNEZ UNIVERSIDAD FRANCISCO DE PAULA SANTANDER, JOHNNY OMAR MEDINA DURAN UNIVERSIDAD FRANCISCO DE PAULA SANTANDER.



<p>21 DE NOVIEMBRE DE 2019</p>	<p>AUDITORIO BIBLIOTECA EDUARDO COTE LAMUS</p>	<p>11:00 A.M- 11:15 A.M</p>	<p>INGENIERÍA</p>	<p>HIDROLOGÍA</p>	<p>ESTUDIO COMPARATIVO DE MODELOS EMPÍRICOS PARA EL CÁLCULO DE LA EVAPOTRANSPIRACIÓN POTENCIAL EN LA REGIÓN ANDINA COLOMBIANA</p>	<p>JILENNY PAOLA TARAZONA PARRA UNIVERSIDAD FRANCISCO DE PAULA SANTANDER, JENNIFER PAOLA RODRIGUEZ BAUTISTA UNIVERSIDAD FRANCISCO DE PAULA SANTANDER, NELSON JAVIER CELY CALIXTO UNIVERSIDAD FRANCISCO DE PAULA SANTANDER.</p>
<p>21 DE NOVIEMBRE DE 2019</p>	<p>AUDITORIO BIBLIOTECA EDUARDO COTE LAMUS</p>	<p>11:15 A.M- 11:30 A.M</p>	<p>INGENIERÍA</p>	<p>BIOINGENIERÍA</p>	<p>DISEÑO Y ANÁLISIS DE TRANSDUCTORES FOTÓNICOS PARA APLICACIONES DE BIOSENSADO</p>	<p>VALENTINA PEÑARANDA VILLALBA UNIVERSIDAD FRANCISCO DE PAULA SANTANDER, WILMAN ARBEY RAMÍREZ MENESES UNIVERSIDAD FRANCISCO DE PAULA SANTANDER, JESÚS ÁLVAREZ GUERRERO UNIVERSIDAD FRANCISCO DE PAULA SANTANDER, ÁNGELO JOSEPH SOTO VERGEL UNIVERSIDAD FRANCISCO DE PAULA SANTANDER, JHONATTAN CÓRDOBA RAMÍREZ UNIVERSIDAD FRANCISCO DE PAULA SANTANDER.</p>



<p>21 DE NOVIEMBRE DE 2019</p>	<p>AUDITORIO BIBLIOTECA EDUARDO COTE LAMUS</p>	<p>11:30 A.M-11:45 A.M</p>	<p>INGENIERÍA</p>	<p>COMPUTER SCIENCE</p>	<p>EXTRACCIÓN DE CARACTERÍSTICAS SOBRE REGIONES DE INTERÉS EN MAMOGRAMAS DIGITALES</p>	<p>MARIO RODRIGUEZ UNIVERSIDAD FRANCISCO DE PAULA SANTANDER, MERY SARMIENTO UNIVERSIDAD FRANCISCO DE PAULA SANTANDER, LINA VERA UNIVERSIDAD FRANCISCO DE PAULA SANTANDER, NOHELI VILLA UNIVERSIDAD FRANCISCO DE PAULA SANTANDER.</p>
<p>21 DE NOVIEMBRE DE 2019</p>	<p>AUDITORIO BIBLIOTECA EDUARDO COTE LAMUS</p>	<p>11:45 A.M- 2:00 PM</p>	<p>INGENIERÍA</p>	<p>SCIENCE AND MATERIALS ENGINEERING</p>	<p>ADAPTACIÓN DE UNA BACTERIA NATIVA COMPATIBLE CON ACIDITHIOBACILLUS FERROOXIDANS Y ACIDITHIOBACILLUS THIOOXIDANS PARA DESULFURAR CARBÓN A NIVEL DE LABORATORIO.</p>	<p>LEONID YURLANDI ORTEGA ARIAS UNIVERSIDAD FRANCISCO DE PAULA SANTANDER, KARYN LISBETH PAREDES DUARTE UNIVERSIDAD FRANCISCO DE PAULA SANTANDER, NORBERTO JUNIOR PÉREZ RAMÍREZ UNIVERSIDAD FRANCISCO DE PAULA SANTANDER, ISMAEL HUMBERTO GARCÍA PÁEZ UNIVERSIDAD FRANCISCO DE PAULA SANTANDER</p>



<p>21 DE NOVIEMBRE DE 2019</p>	<p>AUDITORIO BIBLIOTECA EDUARDO COTE LAMUS</p>	<p>2:00 PM- 2:15 P.M</p>	<p>INGENIERÍA</p>	<p>INSTRUMENTATION AND MEASUREMENT (IAM) , ENVIRONMENTAL SCIENCE</p>	<p>ANÁLISIS DE VARIABLES AMBIENTALES PARA EL DISEÑO DE CIRCUITOS DE MEDICIÓN PARA SISTEMAS SOLARES FOTOVOLTAICOS</p>	<p>PAULA ANDREA BECERRA PACHÓN UNIVERSIDAD FRANCISCO DE PAULA SANTANDER, ADRIÁN JOSÉ BUENO PRADILLA UNIVERSIDAD FRANCISCO DE PAULA SANTANDER, JOHAN ANDRÉS TOLOZA RANGEL UNIVERSIDAD FRANCISCO DE PAULA SANTANDER, SERGIO ALEXANDER CASTRO CASADIEGO UNIVERSIDAD FRANCISCO DE PAULA SANTANDER</p>
<p>21 DE NOVIEMBRE DE 2019</p>	<p>AUDITORIO BIBLIOTECA EDUARDO COTE LAMUS</p>	<p>2:15 P.M- 2:30 P.M</p>	<p>INGENIERÍA</p>	<p>CÓMO LOS EFECTOS DE PROPAGACIÓN LIMITAN EL DESEMPEÑO DE LA ETAPA ÓPTICA DE UN SISTEMA DE COMUNICACIONES ROF</p>	<p>ANÁLISIS DE UN ESCENARIO DE RADIO SOBRE FIBRA COMO PROPUESTA PARA SOPORTAR LOS REQUERIMIENTOS DE LA RED 5G</p>	<p>DÚMAR HIDALGO MONSALVE UNIVERSIDAD FRANCISCO DE PAULA SANTANDER.</p>
<p>21 DE NOVIEMBRE DE 2019</p>	<p>AUDITORIO BIBLIOTECA EDUARDO COTE LAMUS</p>	<p>2:30 P.M- 2:45 P.M</p>	<p>INGENIERÍA</p>	<p>COMPUTER SCIENCE</p>	<p>SOFTWARE DE RECONOCIMIENTO FACIAL PARA EL CONTROL DE ACCESO DEL PERSONAL A LOS LABORATORIOS DE INVESTIGACIÓN DEL PROGRAMA DE INGENIERÍA DE SISTEMAS DE LA UNIVERSIDAD FRANCISCO DE PAULA SANTANDER</p>	<p>OSCAR FELIPE CACERES SUAREZ UNIVERSIDAD FRANCISCO DE PAULA SANTANDER, MIGUEL ANGEL CÁRDENAS DÍAZ UNIVERSIDAD FRANCISCO DE PAULA SANTANDER, KEVIN ANDRES CARRERO CASTRO UNIVERSIDAD FRANCISCO DE PAULA SANTANDER, JAVIER ADRIAN RAMIREZ GUERRERO UNIVERSIDAD FRANCISCO DE PAULA SANTANDER, JERSON ANDRÉS ORTIZ CALDERON UNIVERSIDAD FRANCISCO DE PAULA SANTANDER, MERY YANET SARMIENTO SAAVEDRA UNIVERSIDAD FRANCISCO DE PAULA SANTANDER.</p>



21 DE NOVIEMBRE DE 2019	AUDITORIO BIBLIOTECA EDUARDO COTE LAMUS	2:45 P.M- 3:00 P.M	INGENIERÍA	INGENIERÍA CIVIL Y ARQUITECTURA	PROTOTIPO DE UN PANEL MODULAR COMPUESTO A PARTIR DE CALCÍN Y GRAFENO, PARA LA CONFIGURACIÓN ARQUITECTÓNICA DE UNA ENVOLVENTE PIVOTANTE CAPTADORA DE ENERGÍA.	KAREN LISETH VILLAMIZAR RUEDAS UNIVERSIDAD FRANCISCO DE PAULA SANTANDER, MARÍA CAMILA BERMÚDEZ SARMIENTO UNIVERSIDAD FRANCISCO DE PAULA SANTANDER, ANGGELO MANTILLA CONTRERAS UNIVERSIDAD FRANCISCO DE PAULA SANTANDER, CARMEN XIOMARA DÍAZ FUENTES UNIVERSIDAD FRANCISCO DE PAULA SANTANDER.
21 DE NOVIEMBRE DE 2019	AUDITORIO BIBLIOTECA EDUARDO COTE LAMUS	3:00 P.M- 3:15 P.M	INGENIERÍA	TECHNOLOGY DEVELOPMENT AND INNOVATION (TDI)/DESARROLLO TECNOLÓGICO E INNOVACIÓN	DISEÑO DEL SISTEMA DE RIEGO AUTO-SUFICIENTE Y SOSTENIBLE PARA ZONAS VERDES EN LA UNIVERSIDAD FRANCISCO DE PAULA SANTANDER, MEDIANTE EL USO DEL SOFTWARE ARDUINO Y LABVIEW.	JULIETH DANIELA VILLAMIZAR OVIEDO UNIVERSIDAD FRANCISCO DE PAULA SANTANDER, DIANERY LIBBETH ACOSTA ESPAÑA UNIVERSIDAD FRANCISCO DE PAULA SANTANDER, YUSBELY CECILIA CASTRILLÓN JAIMES UNIVERSIDAD FRANCISCO DE PAULA SANTANDER.
21 DE NOVIEMBRE DE 2019	AUDITORIO BIBLIOTECA EDUARDO COTE LAMUS	3:15 P.M- 3:30 P.M	INGENIERÍA	INGENIERÍA BIOMÉDICA	MODELO DINÁMICO LINEAL Y NO LINEAL DE UN DEDO ROBÓTICO PARA UNA PRÓTESIS DE MANO	JOSÉ LUIS SARMIENTO RAMOS UNIVERSIDAD MANUELA BELTRÁN (UMB).



21 DE NOVIEMBRE DE 2019	AUDITORIO BIBLIOTECA EDUARDO COTE LAMUS	3:30 P.M- 3:45 P.M	INGENIERÍA	CIENCIA COMPUTACIONAL	MODELACIÓN Y SIMULACIÓN HIDRÁULICA DE LAS ZONAS DE DESBORDE DE LA QUEBRADA TANAUCA, PROVINCIA DE PAMPLONA, NORTE DE SANTANDER	NELSON MAURICIO LAMUS PERALTA UNIVERSIDAD DE PAMPLONA, MARIA ESTHER RIVERA UNIVERSIDAD DE PAMPLONA, JESÚS RAMÓN DELGADO ROMERO UNIVERSIDAD DE PAMPLONA.
21 DE NOVIEMBRE DE 2019	AUDITORIO BIBLIOTECA EDUARDO COTE LAMUS	3:45 P.M- 4:00 P.M	INGENIERÍA	DESARROLLO TECNOLÓGICO E INNOVACIÓN	DISEÑO, DESARROLLO E INTEGRACIÓN DE UN CHATBOT EN ORGANIZACIONES PARA LA MEJORA EN LA ATENCIÓN USANDO INTELIGENCIA ARTIFICIAL COMO SERVICIO EN LA NUBE	JAIRO ANDRÉS CASTAÑEDA PACHECO UNIVERSIDAD FRANCISCO DE PAULA SANTANDER, EMANUEL MARTÍNEZ PINZÓN UNIVERSIDAD FRANCISCO DE PAULA SANTANDER, JEISSON EDUARDO RANGEL UNIVERSIDAD FRANCISCO DE PAULA SANTANDER.
21 DE NOVIEMBRE DE 2019	AUDITORIO BIBLIOTECA EDUARDO COTE LAMUS	4:00 P.M- 4:15 P.M	INGENIERÍA	DESARROLLO TECNOLÓGICO E INNOVACIÓN	DISEÑO DE PRÓTESIS TRANSFEMORAL MECÁNICA GRADUABLE	MARLON FABIAN PEÑALOZA CASTRO UNIVERSIDAD FRANCISCO DE PAULA SANTANDER.



21 DE NOVIEMBRE DE 2019 III ENCUENTRO INTERINSTITUCIONAL DE SEMILLEROS DE INVESTIGACION

ÁREA DE CONOCIMIENTO -- EDUCACIÓN ARTES Y HUMANIDADES

PONENCIAS MODALIDAD ORAL

PONENCIAS MODALIDAD ORAL - ÁREA DE EDUCACIÓN ARTES Y HUMANIDADES	21 DE NOVIEMBRE DE 2019	4:15 PM - 5:15 PM	UNIVERSIDAD FRANCISCO DE PAULA SANTANDER	AUDITORIO BIBLIOTECA EDUARDO COTE LAMUS
---	--------------------------------	--------------------------	---	--

FECHA	LUGAR	HORA	ÁREA DE CONOCIMIENTO	TÓPICO	TÍTULO DE LA PONENCIA	NOMBRE DE LOS PONENTES
21 DE NOVIEMBRE DE 2019	AUDITORIO BIBLIOTECA EDUARDO COTE LAMUS	4:15 P.M- 4:30 P.M	EDUCACIÓN, ARTES Y HUMANIDADES	EDUCACIÓN	RESPONSABILIDAD SOCIAL EMPRESARIAL COMO ESTRATEGIA DE IMPULSO AL EMPRENDIMIENTO E INNOVACIÓN EN LA CIUDAD DE SAN JOSÉ DE CÚCUTA	MARLON ANTONIO BENÍTEZ VARGAS UNIVERSIDAD FRANCISCO DE PAULA SANTANDER.
21 DE NOVIEMBRE DE 2019	AUDITORIO BIBLIOTECA EDUARDO COTE LAMUS	4:30 P.M- 4:45 P.M	EDUCACIÓN, ARTES Y HUMANIDADES	EDUCACIÓN	CONDICIONES DE VULNERABILIDAD DEL CONTEXTO SOCIOEDUCATIVO DE LA REGIÓN DEL CATATUMBO QUE INCIDEN EN EL APRENDIZAJE DE LAS MATEMÁTICAS	DANIEL VILLAMIZAR JAIMES UNIVERSIDAD FRANCISCO DE PAULA SANTANDER, HENRY DE JESÚS GALLARDO PEREZ UNIVERSIDAD FRANCISCO DE PAULA SANTANDER, JOSÉ MANUEL RODRÍGUEZ RODRIGUEZ UNIVERSIDAD FRANCISCO DE PAULA SANTANDER.



<p>21 DE NOVIEMBRE DE 2019</p>	<p>AUDITORIO BIBLIOTECA EDUARDO COTE LAMUS</p>	<p>4:45 P.M- 5:00 P.M</p>	<p>EDUCACIÓN, ARTES Y HUMANIDADES</p>	<p>EDUCACIÓN</p>	<p>PERCEPCIÓN SOCIAL DE ESTUDIANTES CON DISCAPACIDAD AUDITIVA Y SUS DOCENTES SOBRE LA EDUCACIÓN INCLUSIVA EN UNA UNIVERSIDAD PRIVADA DE CÚCUTA.</p>	<p>ANA MARIA REYES CARVAJAL UNIVERSIDAD SIMÓN BOLIVAR, GINA MARCELA CACUA MARIÑO UNIVERSIDAD SIMÓN BOLIVAR, ANDREA YULIANA QUINTERO TARAZONA UNIVERSIDAD SIMÓN BOLIVAR, SANDRA MILENA CARRILLO SIERRA UNIVERSIDAD SIMÓN BOLIVAR, GRIMELDA LUCÍA UNIVERSIDAD SIMÓN BOLIVAR.</p>
<p>21 DE NOVIEMBRE DE 2019</p>	<p>AUDITORIO BIBLIOTECA EDUARDO COTE LAMUS</p>	<p>5:00 p.m.- 5:15 p.m.</p>	<p>EDUCACIÓN, ARTES Y HUMANIDADES</p>	<p>CONSTRUCCIÓN DE PAZ, DEPORTE, POLÍTICAS PÚBLICAS</p>	<p>EL DEPORTE COMO UNA HERRAMIENTA PARA LA CONSTRUCCIÓN DE PAZ TERRITORIAL EN EL POS- ACUERDO DE PAZ, EN CÚCUTA</p>	<p>MATEO PIZA CHAUSTRE UNIVERSIDAD SIMÓN, MARIA CAMILA FLOREZ ARDILA BOLÍVAR UNIVERSIDAD SIMÓN BOLÍVAR.</p>



21 DE NOVIEMBRE DE 2019 III ENCUENTRO INTERINSTITUCIONAL DE SEMILLEROS DE INVESTIGACIÓN

ÁREA DE CONOCIMIENTO -- CIENCIAS BÁSICAS

PONENCIAS MODALIDAD ORA

PONENCIAS MODALIDAD ORAL - ÁREA DE CIENCIAS BÁSICAS	21 DE NOVIEMBRE DE 2019	5:15 PM - 5:30 PM	UNIVERSIDAD FRANCISCO DE PAULA SANTANDER	AUDITORIO BIBLIOTECA EDUARDO COTE LAMUS
--	--------------------------------	--------------------------	---	--

FECHA	LUGAR	HORA	ÁREA DE CONOCIMIENTO	TÓPICO	TÍTULO DE LA PONENCIA	NOMBRE DE LOS PONENTES
21 DE NOVIEMBRE DE 2019	AUDITORIO BIBLIOTECA EDUARDO COTE LAMUS	5:00 p.m- 5:15 p.m	CIENCIAS BÁSICAS	QUÍMICA, INGENIERÍA DE MATERIALES	ZEOLITAS SÓDICAS Y POTÁSICAS A PARTIR DE CENIZAS VOLANTES PROVENIENTES DE LA COMBUSTIÓN DEL CARBÓN DE LA TERMOELÉCTRICA TERMOTASAJERO S.A.S	EDGAR FARID CARREÑO FLÓREZ UNIVERSIDAD FRANCISCO DE PAULA SANTANDER, GABRIEL PEÑA-RODRÍGUEZ UNIVERSIDAD FRANCISCO DE PAULA SANTANDER, MARTHA YASMID FERRER PACHECO UNIVERSIDAD FRANCISCO DE PAULA SANTANDER.



21 DE NOVIEMBRE DE 2019 III ENCUENTRO INTERINSTITUCIONAL DE SEMILLEROS DE INVESTIGACIÓN

ÁREA DE CONOCIMIENTO -- CIENCIAS EMPRESARIALES

PONENCIAS MODALIDAD ORAL

PONENCIAS MODALIDAD ORAL - ÁREA CIENCIAS EMPRESARIALES	21 DE NOVIEMBRE DE 2019	8:00 AM - 11:15 PM	UNIVERSIDAD FRANCISCO DE PAULA SANTANDER	AUDITORIO MINAS EDIFICIO TÉRREOS
---	--------------------------------	---------------------------	---	---

FECHA	LUGAR	HORA	ÁREA DE CONOCIMIENTO	TÓPICO	TÍTULO DE LA PONENCIA	NOMBRE DE LOS PONENTES
21 DE NOVIEMBRE DE 2019	AUDITORIO MINAS EDIFICIO TÉRREOS	8:00 A.M- 8:15 A.M	CIENCIAS EMPRESARIALES	INTERNATIONAL RELATIONS AND ECONOMICS/ RELACIONES INTERNACIONALES Y ECONOMÍA	ESTUDIO PARA LA VIABILIDAD DE UNA ZONA FRANCA EN ÁREAS DEL POSCONFLICTO EN EL MUNICIPIO DE OCAÑA,NORTE DE SANTANDER	JESUS AGUSTÍN VARGAS PARADA UNIVERSIDAD FRANCISCO DE PAULA SANTANDER,ANGEL MAURICIO GÓMEZ MEZA UNIVERSIDAD FRANCISCO DE PAULA SANTANDER,JOSE LUIS GONZALEZ GOMEZ UNIVERSIDAD FRANCISCO DE PAULA SANTANDER,ANGIE DANIELA AVILA MUÑOZ UNIVERSIDAD FRANCISCO DE PAULA SANTANDER,ERIKA JOHANA BARÓN ÁLVAREZ UNIVERSIDAD FRANCISCO DE PAULA SANTANDER.
21 DE NOVIEMBRE DE 2019	AUDITORIO MINAS EDIFICIO TÉRREOS	8:15 A.M- 8:30 A.M	CIENCIAS EMPRESARIALES	CONSUMO ENERGÉTICO	ESTUDIO SOBRE EL IMPACTO DEL CONSUMO DE ENERGÍA EN LAS IPS DE SAN JOSÉ DE CÚCUTA DESDE EL ANÁLISIS DEL PLAN DE USO EFICIENTE DE AHORRO DE ENERGÍA IMPLEMENTADO	ANDREA MICHELL JAIMES ANGARITA UNIVERSIDAD FRANCISCO DE PAULA SANTANDER, ANGEL ESTEBAN TORRES CARREÑO UNIVERSIDAD FRANCISCO DE PAULA SANTANDER.



<p>21 DE NOVIEMBRE DE 2019</p>	<p>AUDITORIO MINAS EDIFICIO TÉRREOS</p>	<p>8:30 A.M- 8:45 A.M</p>	<p>CIENCIAS EMPRESARIALES</p>	<p>ACUERDOS COMERCIALES</p>	<p>TRATADO DE INTEGRACIÓN PROGRESISTA DE ASOCIACIÓN TRANSPACÍFICO (CPTPP). EVOLUCIÓN E IMPLICACIONES PARA COLOMBIA DENTRO DEL CONTEXTO DE INVERSIÓN</p>	<p>JUAN PABLO MENDOZA LIZCANO UNIVERSIDAD FRANCISCO DE PAULA SANTANDER, LILIANA MARCELA BASTOS OSORIO UNIVERSIDAD FRANCISCO DE PAULA SANTANDER , LUCY GÓMEZ MINA UNIVERSIDAD FRANCISCO DE PAULA SANTANDER.</p>
<p>21 DE NOVIEMBRE DE 2019</p>	<p>AUDITORIO MINAS EDIFICIO TÉRREOS</p>	<p>8:45 A.M- 9:00 A.M</p>	<p>CIENCIAS EMPRESARIALES</p>	<p>DESARROLLO TECNOLOGICO E INNOVACION</p>	<p>APLICACIÓN DE UN SISTEMA DE REALIDAD VIRTUAL PARA LA PRÁCTICA EN LOS PROCESOS DE IMPORTACIÓN Y EXPORTACIÓN EN LOS ESTUDIANTES DE COMERCIO INTERNACIONAL DE LA UFPS</p>	<p>SEBASTIÁN ALEXANDER CORREDOR MARTÍNEZ UNIVERSIDAD FRANCISCO DE PAULA SANTANDER,ANGIE PAOLA GALVIZ MESA UNIVERSIDAD FRANCISCO DE PAULA SANTANDER,JENNIFER DAYANA ROMÁN BARRERA UNIVERSIDAD FRANCISCO DE PAULA SANTANDER,JHONBAIRON CEBALLOS CAMARGO UNIVERSIDAD FRANCISCO DE PAULA SANTANDER,MARÍA ESMERALDA CONTRERAS TORRES UNIVERSIDAD FRANCISCO DE PAULA SANTANDER,IVANNA GUIOMAR SANTA RIVEROS UNIVERSIDAD FRANCISCO DE PAULA SANTANDER,MANUEL JOSE BARRERA TORRES UNIVERSIDAD FRANCISCO DE PAULA SANTANDER,MELARY BRISNEY DIAZ PADILLA UNIVERSIDAD FRANCISCO DE PAULA SANTANDER, DANNA DANIELA GALVIS MORALES,UNIVERSIDAD FRANCISCO DE PAULA SANTANDER.</p>



21 DE NOVIEMBRE DE 2019	AUDITORIO MINAS EDIFICIO TÉRREOS	9:00 A.M- 9:15 A.M	CIENCIAS EMPRESARIALES	NEGOCIOS, ADMINISTRACIÓN Y FINANZAS	OPORTUNIDAD DE LOS SUPERMERCADOS Y ALMACENES DE CADENA INSTALADOS EN CÚCUTA POR LA CRISIS VENEZOLANA	SANCHEZ XAVIER, UNIVERSIDAD FRANCISCO DE PAULA SANTANDER, AMADO DANIELA, UNIVERSIDAD FRANCISCO DE PAULA SANTANDER, CADENA YANNIER, UNIVERSIDAD FRANCISCO DE PAULA SANTANDER, DUARTE SANDRA, UNIVERSIDAD FRANCISCO DE PAULA SANTANDER, VERTIÓ JHONATAN, UNIVERSIDAD FRANCISCO DE PAULA SANTANDER.
21 DE NOVIEMBRE DE 2019	AUDITORIO MINAS EDIFICIO TÉRREOS	9:15 A.M- 9:30 A.M	CIENCIAS EMPRESARIALES	CIENCIAS HUMANAS Y SOCIALES	LA EFECTIVIDAD DE LA LEGISLACIÓN Y DESARROLLO REGLAMENTARIO EN EL PROGRESO FRONTERIZO CUCUTEÑO	CINDY PAOLA LEAL COLMENARES UNIVERSIDAD FRANCISCO DE PAULA SANTANDER, IRIELEN ANDREA ANTOLINEZ SUAREZ UNIVERSIDAD FRANCISCO DE PAULA SANTANDER, SHIRLEY FABIANA MORENO JAIMES UNIVERSIDAD FRANCISCO DE PAULA SANTANDER.
21 DE NOVIEMBRE DE 2019	AUDITORIO MINAS EDIFICIO TÉRREOS	9:30 A.M- 9:45 A.M	CIENCIAS EMPRESARIALES	ESTUDIOS SOCIALES, POLÍTICA Y DERECHO	SITUACIÓN ACTUAL DE LA ZONA FRANCA-CUCUTA COMO ALTERNATIVA DE PRODUCTIVIDAD PARA LA GENERACIÓN DE EMPLEO	LESSLY YAHAIRA MORA PATIÑO UNIVERSIDAD FRANCISCO DE PAULA SANTANDER, MARÍA FERNANDA AGUAS LAM UNIVERSIDAD FRANCISCO DE PAULA SANTANDER



<p>21 DE NOVIEMBRE DE 2019</p>	<p>AUDITORIO MINAS EDIFICIO TÉRREOS</p>	<p>9:45 A.M- 10:00 A.M</p>	<p>CIENCIAS EMPRESARIALES</p>	<p>NEGOCIOS INTERNACIONALES</p>	<p>LAS BUENAS PRÁCTICAS PARA LA INTERNACIONALIZACIÓN DE LA MIEL DE ABEJA DE ASOARIMAAN</p>	<p>KAREN TATIANA SUAREZ MONTAÑEZ UNIVERSIDAD FRANCISCO DE PAULA SANTANDER, ROSA YANETH SALAZAR ESCALANTE UNIVERSIDAD FRANCISCO DE PAULA SANTANDER, ANGIE KATERINE DIAZ ESPINOZA UNIVERSIDAD FRANCISCO DE PAULA SANTANDER, ELIANA JIMÉNEZ GUERRERO UNIVERSIDAD FRANCISCO DE PAULA SANTANDER, JESSICA JACKELINE PRIETO CARRERO UNIVERSIDAD FRANCISCO DE PAULA SANTANDER, ANGÉLICA DÍAZ MORENO UNIVERSIDAD FRANCISCO DE PAULA SANTANDER, JESSEN SLENDY NAYSLAN LLUSTIN MALDONADO CRUZ UNIVERSIDAD FRANCISCO DE PAULA SANTANDER, ANGÉLICA MARÍA CARVAJAL GUERRERO UNIVERSIDAD FRANCISCO DE PAULA SANTANDER.</p>
<p>21 DE NOVIEMBRE DE 2019</p>	<p>AUDITORIO MINAS EDIFICIO TÉRREOS</p>	<p>10:00 A.M- 10:15 A.M</p>	<p>CIENCIAS EMPRESARIALES</p>	<p>COMERCIO INTERNACIONAL</p>	<p>OFERTA EXPORTABLE DEL MUNICIPIO DE TEORAMA DEL DEPARTAMENTO DE NORTE DE SANTANDER COMO ALTERNATIVA PARA EL DESARROLLO SOCIECONÓMICO</p>	<p>LEIDY PAOLA PEÑARANDA PEÑARANDA UNIVERSIDAD FRANCISCO DE PAULA SANTANDER, LIZ SAVINE PABÓN PEÑARANDA UNIVERSIDAD FRANCISCO DE PAULA SANTANDER, OSCAR ARNULFO MERA UNIVERSIDAD FRANCISCO DE PAULA SANTANDER.</p>



21 DE NOVIEMBRE DE 2019	AUDITORIO MINAS EDIFICIO TÉRREOS	10:15 A.M- 10:30 A.M	CIENCIAS EMPRESARIALES	INTERNATIONAL RELATIONS AND ECONOMICS/ RELACIONES INTERNACIONALES Y ECONOMÍA	RETOS Y OPORTUNIDADES DEL SECTOR AGRÍCOLA DE NORTE DE SANTANDER EN EL MERCADO ASIÁTICO	CAMILA ANDREA LEMUS HERRERA UNIVERSIDAD FRANCISCO DE PAULA SANTANDER, CRISTIAN ANDRÉS SUMALAVE BONILLA UNIVERSIDAD FRANCISCO DE PAULA SANTANDER, YULIAN XAVIER VILLAFÑE, UNIVERSIDAD FRANCISCO DE PAULA SANTANDER.
21 DE NOVIEMBRE DE 2019	AUDITORIO MINAS EDIFICIO TÉRREOS	10:30 A.M- 10:45 A.M	CIENCIAS EMPRESARIALES	RELACIONES INTERNACIONALES Y ECONOMÍA	PLAN DE INTERNACIONALIZACIÓN PARA LA MIEL PRODUCIDA POR LA ASOCIACIÓN ASOARIMAAN DEL CORREGIMIENTO BUENA ESPERANZA, MUNICIPIO DE CÚCUTA	DAYANNA JURLIET GOMEZ CARRILLO UNIVERSIDAD FRANCISCO DE PAULA SANTANDER, HEIDI YULIETH ORDUZ ANGARITA UNIVERSIDAD FRANCISCO DE PAULA SANTANDER
21 DE NOVIEMBRE DE 2019	AUDITORIO MINAS EDIFICIO TÉRREOS	10:45 A.M- 11:00 A.M	CIENCIAS EMPRESARIALES	COMERCIO INTERNACIONAL	COMERCIO INTERNACIONAL DE NORTE DE SANTANDER Y SANTANDER FRENTE A LAS POLÍTICAS COMERCIALES COLOMBIANAS DESPUÉS DE LA SALIDA DE VENEZUELA DE LA COMUNIDAD ANDINA DE NACIONES	MARIA ALEJANDRA ORTIZ GÓMEZ UNIVERSIDAD FRANCISCO DE PAULA SANTANDER, GREYS KEREN HERNANDEZ URBANO UNIVERSIDAD FRANCISCO DE PAULA SANTANDER.



21 DE NOVIEMBRE DE 2019	AUDITORIO MINAS EDIFICIO TÉRREOS	11:00 A.M- 11:15 A.M	CIENCIAS EMPRESARIALES	NEGOCIOS, ADMINISTRACIÓN Y FINANZAS	CARACTERIZACIÓN DEL SECTOR MYPIMES FORMAL E INFORMAL DE LA CIUDAD DE SAN JOSÉ DE CÚCUTA	DUVAN ALEXIS MARTÍNEZ REYES UNIVERSIDAD FRANCISCO DE PAULA SANTANDER, FABIÁN YESID DÁVILA LÓPEZ UNIVERSIDAD FRANCISCO DE PAULA SANTANDER.
----------------------------	---	-------------------------	---------------------------	---	---	---



21 DE NOVIEMBRE DE 2019 III ENCUENTRO INTERINSTITUCIONAL DE SEMILLEROS DE INVESTIGACIÓN

ÁREA DE CONOCIMIENTO -- CIENCIAS AGRARIAS Y DEL AMBIENTE

PONENCIAS MODALIDAD ORAL

PONENCIAS MODALIDAD ORAL - ÁREA CIENCIAS AGRARIAS Y DEL AMBIENTE	21 DE NOVIEMBRE DE 2019	11:15 AM - 12:00 M 2:00 PM- 3:45 PM	UNIVERSIDAD FRANCISCO DE PAULA SANTANDER	AUDITORIO MINAS EDIFICIO TÉRREOS
---	--------------------------------	--	---	---

FECHA	LUGAR	HORA	ÁREA DE CONOCIMIENTO	TÓPICO	TÍTULO DE LA PONENCIA	NOMBRE DE LOS PONENTES
21 DE NOVIEMBRE DE 2019	AUDITORIO MINAS EDIFICIO TÉRREOS	11:15 A.M- 11:30 A.M	CIENCIAS AGRARIAS Y DEL AMBIENTE	AGRICULTURA, CIENCIA, APLICACIONES MEDICINALES	EVALUACIÓN DE LAS PROPIEDADES FÍSICOQUÍMICA DEL CÁLIZ DE LA PHYSALIS PERUVIANA (UCHUVA) EN LA ELABORACIÓN DE UNGÜENTO ANTIINFLAMATORIO	RUTH STEFANIA GUARÍN BARAJAS UNIVERSIDAD FRANCISCO DE PAULA SANTANDER.
21 DE NOVIEMBRE DE 2019	AUDITORIO MINAS EDIFICIO TÉRREOS	11:30 A.M- 11:45 A.M	CIENCIAS AGRARIAS Y DEL AMBIENTE	CIENCIAS AGRARIAS Y DEL AMBIENTE	EVALUACIÓN DE LA CANTIDAD DE CO2 GENERADO EN CINCO ZONAS PUNTUALES DE EMISIÓN EN LA UNIVERSIDAD FRANCISCO DE PAULA SANTANDER SEDE CÚCUTA, MEDIANTE LA APLICACIÓN DE DOS METODOLOGÍAS ANALÍTICAS: VOLUMETRÍA Y GRAVIMETRÍA	LIZETH ANDREA CASTRO USECHE UNIVERSIDAD FRANCISCO DE PAULA SANTANDER, RAFAEL ANDRÉS QUICENO SÁNCHEZ UNIVERSIDAD FRANCISCO DE PAULA SANTANDER.



<p>21 DE NOVIEMBRE DE 2019</p>	<p>AUDITORIO MINAS EDIFICIO TÉRREOS</p>	<p>11:45 A.M- 2:00 P.M</p>	<p>CIENCIAS AGRARIAS Y DEL AMBIENTE</p>	<p>CIENCIAS DEL MEDIO AMBIENTE/ ENVIRONMENTAL SCIENCE</p>	<p>ESTABLECIMIENTO DE UN CULTIVO DE SCENEDESMUS SP EN FOTOBIOREACTORES DE 2 L PARA LA PRODUCCIÓN DE CAROTENOIDES DE INTERÉS COMERCIAL A PARTIR DE EFLUENTES PISCICOLAS</p>	<p>JENNY ADRIANA RODRÍGUEZ UNIVERSIDAD FRANCISCO DE PAULA SANTANDER, INGRID PAOLA RIVERA UNIVERSIDAD FRANCISCO DE PAULA SANTANDER, YRANY MAYERLING RUBIO UNIVERSIDAD FRANCISCO DE PAULA SANTANDER, ANTONY BOADA UNIVERSIDAD FRANCISCO DE PAULA SANTANDER, YURLEY SANDOVAL, UNIVERSIDAD FRANCISCO DE PAULA SANTANDER, VICENTE ALARCÓN UNIVERSIDAD FRANCISCO DE PAULA SANTANDER, DORANCE BECERRA UNIVERSIDAD FRANCISCO DE PAULA SANTANDER.</p>
<p>21 DE NOVIEMBRE DE 2019</p>	<p>AUDITORIO MINAS EDIFICIO TÉRREOS</p>	<p>2:00 P.M- 2:15 P.M</p>	<p>CIENCIAS AGRARIAS Y DEL AMBIENTE</p>	<p>ANALISIS ESPACIAL</p>	<p>ANÁLISIS DE LA TASA DE CAMBIO EN LA COBERTURA NATURAL PRESENTE EN LA RONDA HÍDRICA DEL RÍO PAMPLONITA EN SU PASO POR EL CASCO URBANO DEL MUNICIPIO DE CÚCUTA</p>	<p>CARLOS HUMBERTO OVIEDO SANABRIA UNIVERSIDAD FRANCISCO DE PAULA SANTANDER, ANGEL JEAN CARLOS TOLOZA SÁNCHEZ UNIVERSIDAD FRANCISCO DE PAULA SANTANDER.</p>



21 DE NOVIEMBRE DE 2019	AUDITORIO MINAS EDIFICIO TÉRREOS	2:15 P.M- 2:30 P.M	CIENCIAS AGRARIAS Y DEL AMBIENTE	CIENCIAS AGRARIAS	MICROENCAPSULACIÓN MEDIANTE SECADO POR ASPERSIÓN DEL ACEITE CONTENIDO DE LAS HOJAS DE MORA (RUBUS GLAUCUS).	FREIMAR MORA MONOGA UNIVERSIDAD FRANCISCO DE PAULA DE SANTANDER, JULIAN ALONSO RODRIGUEZ SANTOS UNIVERSIDAD FRANCISCO DE PAULA DE SANTANDER.
21 DE NOVIEMBRE DE 2019	AUDITORIO MINAS EDIFICIO TÉRREOS	2:30 P.M- 2:45 P.M	CIENCIAS AGRARIAS Y DEL AMBIENTE	CIENCIAS DEL MEDIO AMBIENTE/ ENVIRONMENTAL SCIENCE	DISEÑO EXPERIMENTAL PARA LA CUANTIFICACIÓN DE BIOMASA AÉREA A PARTIR DE ECUACIONES ALOMÉTRICAS EN ECOSISTEMAS DE BOSQUE MUY SECO TROPICAL, SOMETIDOS A BAJA INTERVENCIÓN ANTRÓPICA	DIEGO ANTONIO ACEVEDO LÓPEZ UNIVERSIDAD FRANCISCO DE PAULA SANTANDER.
21 DE NOVIEMBRE DE 2019	AUDITORIO MINAS EDIFICIO TÉRREOS	2:45 P.M-3:00 P.M	CIENCIAS AGRARIAS Y DEL AMBIENTE	REPRODUCCION ANIMAL	VALIDACION DEL SOFTWARE OPEN CASA, SPERM MOTILITY TRACK V. 1.0 Y BGM DE IMAGEJ EN SEMEN DE PORCINO	ANGIE DANIELA BEJAR WILCHES UNIVERSIDAD FRANCISCO DE PAULA SANTANDER, ANGEL FABIAN ZABALA CASTAÑEDA UNIVERSIDAD FRANCISCO DE PAULA SANTANDER, LEONARDO HERNÁNDEZ CORREDOR UNIVERSIDAD FRANCISCO DE PAULA SANTANDER.



21 DE NOVIEMBRE DE 2019	AUDITORIO MINAS EDIFICIO TÉRREOS	3:00 P.M- 3:15 P.M	CIENCIAS AGRARIAS Y DEL AMBIENTE	BIOTECNOLOGÍA VEGETAL	EVALUACIÓN DEL EFECTO DE LA COMPOSICIÓN DEL MEDIO DE CULTIVO SOBRE LA PROPAGACIÓN IN VITRO DE HÍBRIDOS DE PHALAENOPSIS	LUPE RONDÓN ORTIZ UNIVERSIDAD FRANCISCO DE PAULA SANTANDER , EDINSON BOTELLO DELGADO UNIVERSIDAD FRANCISCO DE PAULA SANTANDER, SEIR ANTONIO SALAZAR MERCADO UNIVERSIDAD FRANCISCO DE PAULA SANTANDER.
21 DE NOVIEMBRE DE 2019	AUDITORIO MINAS EDIFICIO TÉRREOS	3:15 P.M- 3:30 P.M	CIENCIAS AGRARIAS Y DEL AMBIENTE	FISIOLÓGICA VEGETAL	DETERMINACIÓN DE LA CALIDAD FISIOLÓGICA DE LA SEMILLAS DE LINUM USITATISSIMUM L. UTILIZANDO EL TEST DE TETRAZOLIO	HANNER ALEJANDRA MALDONADO BAYONA UNIVERSIDAD FRANCISCO DE PAULA SANTANDER, KELLY JOHANA SOTO BLANCO UNIVERSIDAD FRANCISCO DE PAULA SANTANDER, SEIR ANTONIO SALAZAR MERCADO UNIVERSIDAD FRANCISCO DE PAULA SANTANDER, JESÚS DAVID QUINTERO CALEÑO UNIVERSIDAD FRANCISCO DE PAULA SANTANDER.
21 DE NOVIEMBRE DE 2019	AUDITORIO MINAS EDIFICIO TÉRREOS	3:30 P.M- 3:45 P.M	CIENCIAS AGRARIAS Y DEL AMBIENTE	CITOGENÉTICA	PISUM SATIVUM UN BIOINDICADOR EFICAZ PARA EVALUAR EL EFECTO CITOTOXICO DEL HIPOCLORITO DE SODIO.	CARLOS ANDRÉS TORRES LEÓN, UNIVERSIDAD FRANCISCO DE PAULA SANTANDER, YENNY TATIANA MORALES DURÁN UNIVERSIDAD FRANCISCO DE PAULA SANTANDER, SEIR ANTONIO SALAZAR MERCADO, UNIVERSIDAD FRANCISCO DE PAULA SANTANDER.



21 DE NOVIEMBRE DE 2019 III ENCUENTRO INTERINSTITUCIONAL DE SEMILLEROS DE INVESTIGACION

ÁREA DE CONOCIMIENTO -- CIENCIAS DE LA SALUD Y EL DEPORTE

PONENCIAS MODALIDAD ORAL

PONENCIAS MODALIDAD ORAL - ÁREA CIENCIAS DE LA SALUD Y EL DEPORTE	21 DE NOVIEMBRE DE 2019	3:45 PM- 5:00 PM	UNIVERSIDAD FRANCISCO DE PAULA SANTANDER	AUDITORIO MINAS EDIFICIO TÉRREOS
--	--------------------------------	-------------------------	---	---

FECHA	LUGAR	HORA	ÁREA DE CONOCIMIENTO	TÓPICO	TÍTULO DE LA PONENCIA	NOMBRE DE LOS PONENTES
21 DE NOVIEMBRE DE 2019	AUDITORIO MINAS EDIFICIO TÉRREOS	3:45 P.M-4:00 P.M	CIENCIAS DE LA SALUD	HEALTH AND SPORT SCIENCES/ CIENCIAS DE LA SALUD Y EL DEPORTE TÓPICOS	FACTORES DE RIESGO RELACIONADOS CON LA ADHERENCIA AL TRATAMIENTO EN PACIENTES CON HIPERTENSIÓN ARTERIAL, CENTRO DE SALUD ONCE DE NOVIEMBRE.	DARLYN YULIANA GUERRERO SOTO UNIVERSIDAD FRANCISCO DE PAULA SANTANDER, SINDY LISSETH MORENO BECERRA UNIVERSIDAD FRANCISCO DE PAULA SANTANDER, LUIS ANDELFO VILLAMIZAR RODRÍGUEZ UNIVERSIDAD FRANCISCO DE PAULA SANTANDER, FRANCISCO LEONARDO BARRIENTOS UNIVERSIDAD FRANCISCO DE PAULA SANTANDER.



<p>21 DE NOVIEMBRE DE 2019</p>	<p>AUDITORIO MINAS EDIFICIO TÉRREOS</p>	<p>4:00 P.M- 4:15 P.M</p>	<p>CIENCIAS DE LA SALUD</p>	<p>HEALTH AND SPORT SCIENCES/ CIENCIAS DE LA SALUD Y EL DEPORTE</p>	<p>CALIDAD DE VIDA DEL CUIDADOR INFORMAL DEL PACIENTE CON ALZHEIMER DE LA CLÍNICA STELLA MARIS DE CÚCUTA EN EL PRIMER SEMESTRE DEL AÑO 2019</p>	<p>RAÚL ANTONIO CUBEROS REMOLINA UNIVERSIDAD FRANCISCO DE PAULA SANTANDER, LAURA NATALIA SOLANO VILLAMIZAR UNIVERSIDAD FRANCISCO DE PAULA SANTANDER, VÍCTOR MANUEL JAIMES CAMACHO UNIVERSIDAD FRANCISCO DE PAULA SANTANDER, LIZBETH TATIANA VEGA ROZO UNIVERSIDAD FRANCISCO DE PAULA SANTANDER, MARÍA FERNANDA RIVEROS RODRÍGUEZ UNIVERSIDAD FRANCISCO DE PAULA SANTANDER, WILLIAM DE JESÚS ATEHORTUA PUERTA UNIVERSIDAD FRANCISCO DE PAULA SANTANDER.</p>
<p>21 DE NOVIEMBRE DE 2019</p>	<p>AUDITORIO MINAS EDIFICIO TÉRREOS</p>	<p>4:15 P.M- 4:30 P.M</p>	<p>CIENCIAS DE LA SALUD</p>	<p>PERCEPCIÓN DE EUTANASIA.</p>	<p>PERCEPCIÓN DE LA EUTANASIA EN DOCENTES DE LA UNIVERSIDAD FRANCISCO DE PAULA SANTANDER DURANTE EL SEGUNDO SEMESTRE DEL 2019</p>	<p>ANDREA MICHELL JAIMES ANGARITA UNIVERSIDAD FRANCISCO DE PAULA SANTANDER, ANGIE TATIANA LAGUADO VILLAMIZAR UNIVERSIDAD FRANCISCO DE PAULA SANTANDER, MARCY JHOLEYDA RINCÓN ORTEGA UNIVERSIDAD FRANCISCO DE PAULA SANTANDER</p>



<p>21 DE NOVIEMBRE DE 2019</p>	<p>AUDITORIO MINAS EDIFICIO TÉRREOS</p>	<p>4:30 P.M- 4:45 P.M</p>	<p>CIENCIAS DE LA SALUD</p>	<p>CIENCIAS DE LA SALUD Y EL DEPORTE</p>	<p>DISEÑO Y APLICACIÓN DE UN PROGRAMA DE INTERVENCIÓN EN SEGURIDAD Y SALUD EN EL TRABAJO, BASADO EN LOS FACTORES DE RIESGOS LABORALES, EN SALONES DE BELLEZA/ PELUQUERÍAS DE CÚCUTA 2019</p>	<p>MANUEL VICENTE CARVAJALINO RUEDA UNIVERSIDAD FRANCISCO DE PAULA SANTANDER, CARMEN SEPULVEDA CARRERO UNIVERSIDAD FRANCISCO DE PAULA SANTANDER, HENNY PATRICIA CARVAJAL VILLAMIZAR UNIVERSIDAD FRANCISCO DE PAULA SANTANDER.</p>
<p>21 DE NOVIEMBRE DE 2019</p>	<p>AUDITORIO MINAS EDIFICIO TÉRREOS</p>	<p>4:45 P.M-5:00 P.M</p>	<p>CIENCIAS DE LA SALUD</p>	<p>CIENCIAS DE LA SALUD Y EL DEPORTE</p>	<p>AUTOCONCEPTO EN ADOLESCENTES UNA MIRADA DESDE LA MIGRACIÓN - II SEMESTRE DE 2018 Y I SEMESTRE DE 2019</p>	<p>RUBEN DARIO FRIAS ARDILA UNIVERSIDAD FRANCISCO DE PAULA SANTANDER, JEISON ALEXANDER ORDUZ UNIVERSIDAD FRANCISCO DE PAULA SANTANDER</p>



21 DE NOVIEMBRE DE 2019 III ENCUENTRO INTERINSTITUCIONAL DE SEMILLEROS DE INVESTIGACION

UNIVERSIDAD FRANCISCO DE PAULA SANTANDER OCAÑA

PONENCIAS MODALIDAD ORAL

PONENCIAS MODALIDAD ORAL	21 DE NOVIEMBRE DE 2019	8:00 PM – 10:00 PM	UNIVERSIDAD FRANCISCO DE PAULA SANTANDER OCAÑA	AUDITORIO CATATUMBO UNIVERSIDAD FRANCISCO DE PAULA SANTANDER OCAÑA
---------------------------------	--------------------------------	---------------------------	---	---

FECHA	LUGAR	HORA	ÁREA DE CONOCIMIENTO	TÓPICO	TÍTULO DE LA PONENCIA	NOMBRE DE LOS PONENTES
21 DE NOVIEMBRE DE 2019	AUDITORIO CATATUMBO UNIVERSIDAD FRANCISCO DE PAULA SANTANDER OCAÑA	8:00 A.M- 8:15 A.M	INGENIERÍA	DESARROLLO TECNOLÓGICO E INNOVACIÓN	CONSTRUCCIÓN DE UN SISTEMA AUTOMATIZADO PARA CONFORMAR EQUIPOS DE TRABAJO	EDUAR BAYONA IBÁÑEZ UNIVERSIDAD FRANCISCO DE PAULA SANTANDER OCAÑA, ANDREA NATALIA BAYONA MORENO UNIVERSIDAD FRANCISCO DE PAULA SANTANDER OCAÑA, ADRIÁN RAMIRO GARCÍA GAONA UNIVERSIDAD FRANCISCO DE PAULA SANTANDER OCAÑA.
21 DE NOVIEMBRE DE 2019	AUDITORIO CATATUMBO UNIVERSIDAD FRANCISCO DE PAULA SANTANDER	8:15 A.M- 8:30 A.M	INGENIERÍA	DESARROLLO TECNOLÓGICO E INNOVADOR	DEFINICIÓN DE LOS PARÁMETROS PARA EL DISEÑO DE UN PROTOTIPO CLASIFICADOR DE TIPO DE MENTE	EDUAR BAYONA IBÁÑEZ UNIVERSIDAD FRANCISCO DE PAULA SANTANDER OCAÑA, ANDREA NATALIA BAYONA MORENO UNIVERSIDAD FRANCISCO DE PAULA SANTANDER OCAÑA, ADRIÁN RAMIRO GARCÍA GAONA UNIVERSIDAD FRANCISCO DE PAULA SANTANDER OCAÑA.



21 DE NOVIEMBRE DE 2019	AUDITORIO CATATUMBO UNIVERSIDAD FRANCISCO DE PAULA SANTANDER OCAÑA	8:30 A.M- 8:45 A.M	INGENIERÍA	DESARROLLO TECNOLÓGICO E INNOVACIÓN	BENEFICIOS DEL PENSAMIENTO TRIÁDICO EN LOS ESTUDIANTES DE INGENIERÍA MECÁNICA DE LA UNIVERSIDAD FRANCISCO DE PAULA SANTANDER, OCAÑA	ERIKA PAOLA RUEDAS PEÑARANDA UNIVERSIDAD FRANCISCO DE PAULA SANTANDER OCAÑA, YULIANA KATHERINE QUINTERO ÁLVAREZ UNIVERSIDAD FRANCISCO DE PAULA SANTANDER OCAÑA, EDUAR BAYONA IBÁÑEZ UNIVERSIDAD FRANCISCO DE PAULA SANTANDER OCAÑA.
21 DE NOVIEMBRE DE 2019	AUDITORIO CATATUMBO UNIVERSIDAD FRANCISCO DE PAULA SANTANDER OCAÑA	8:45 A.M- 9:00 A.M	INGENIERÍA	DESARROLLO TECNOLÓGICO E INNOVACIÓN	IDENTIFICACIÓN DEL TIPO DE MENTE DE LOS ESTUDIANTES DE PRIMER SEMESTRE DE INGENIERÍA CIVIL MEDIANTE EL PENSAMIENTO TRIÁDICO EN LA UNIVERSIDAD FRANCISCO DE PAULA SANTANDER OCAÑA	YULIANA KATHERINE QUINTERO ÁLVAREZ UNIVERSIDAD FRANCISCO DE PAULA SANTANDER OCAÑA, EDUAR BAYONA IBÁÑEZ UNIVERSIDAD FRANCISCO DE PAULA SANTANDER OCAÑA, ERIKA PAOLA RUEDAS PEÑARANDA UNIVERSIDAD FRANCISCO DE PAULA SANTANDER OCAÑA.
21 DE NOVIEMBRE DE 2019	AUDITORIO CATATUMBO UNIVERSIDAD FRANCISCO DE PAULA SANTANDER OCAÑA	9:00 A.M- 9:15 A.M	INGENIERÍA	INGENIERA DE SISTEMAS	SOFTWARE PARA EL SEGUIMIENTO DE PACIENTES CON RIESGO DE PADECER ICTUS DEBIDO A LA FIBRILACIÓN AURICULAR (ARRITMIAS CARDIACAS)	EDUAR BAYONA IBÁÑEZ UNIVERSIDAD FRANCISCO DE PAULA SANTANDER OCAÑA, LISETH PAOLA CLARO ASCANIO UNIVERSIDAD FRANCISCO DE PAULA SANTANDER OCAÑA, MARÍA GUADALUPE AZUARA DEL ÁNGEL UNIVERSIDAD FRANCISCO DE PAULA SANTANDER OCAÑA.



21 DE NOVIEMBRE DE 2019	AUDITORIO CATATUMBO UNIVERSIDAD FRANCISCO DE PAULA SANTANDER OCAÑA	9:15 A.M- 9:30 A.M	INGENIERÍA	INGENIERÍA	DISEÑO Y ANALISIS DE UN PROTOTIPO DE ALIMENTACIÓN MEDIANTE LA CONVERSIÓN DE ENERGÍA MECÁNICA EN ELÉCTRICA.	BRAYAN LEONARDO BACCA CELIS UNIVERSIDAD FRANCISCO DE PAULA SANTANDER OCAÑA, LUIS DE LA CRUZ MATÍNEZ UNIVERSIDAD FRANCISCO DE PAULA SANTANDER OCAÑA, SEDIEL MAURICIO RAMÍREZ SÁNCHEZ UNIVERSIDAD FRANCISCO DE PAULA SANTANDER OCAÑA.
21 DE NOVIEMBRE DE 2019	AUDITORIO CATATUMBO UNIVERSIDAD FRANCISCO DE PAULA SANTANDER OCAÑA	9:30 A.M- 9:45 A.M	EDUCACIÓN, ARTES Y HUMANIDADES	ANALIZAR LA LIBERTAD DE PRENSA EN EL MUNICIPIO DE OCAÑA N.S	LÍMITES A LA LIBERTAD DE PRENSA EN EL MUNICIPIO DE OCAÑA, NORTE DE SANTANDER	MARLIN JULIANA VERGEL GÓMEZ UNIVERSIDAD FRANCISCO DE PAULA SANTANDER OCAÑA.
21 DE NOVIEMBRE DE 2019	AUDITORIO BIBLIOTECA EDUARDO COTE LAMUS	10:45 A.M- 11:00 A.M	INGENIERÍA	CONDUCCIÓN TÉRMICA	BANCO DE PRUEBAS AUTOMATIZADO PARA DETERMINAR LA CONDUCTIVIDAD TÉRMICA EN MATERIALES AISLANTES PARA LA UNIVERSIDAD FRANCISCO DE PAULA SANTANDER SECCIONAL OCAÑA	JESÚS DAVID BONETT NUMA UNIVERSIDAD FRANCISCO DE PAULA SANTANDER OCAÑA, PEDRO ANDREY QUINTERO PÉREZ UNIVERSIDAD FRANCISCO DE PAULA SANTANDER OCAÑA.



21 DE NOVIEMBRE DE 2019 III ENCUENTRO INTERINSTITUCIONAL DE SEMILLEROS DE INVESTIGACIÓN

ÁREA DE CONOCIMIENTO -- EDUCACIÓN, ARTES Y HUMANIDADES

PONENCIAS MODALIDAD PÓSTER

PONENCIAS MODALIDAD PÓSTER - ÁREA DE EDUCACIÓN, ARTES Y HUMANIDADES	21 DE NOVIEMBRE DE 2019	3:00 PM - 6:00 PM	UNIVERSIDAD FRANCISCO DE PAULA SANTANDER	SENDERO DEL CONOCIMIENTO, UBICADO ENTRE EL EDIFICIO FUNDADORES Y LA PLAZOLETA EMPRESARIAL
--	--------------------------------	--------------------------	---	--

FECHA	LUGAR	HORA	ÁREA DE CONOCIMIENTO	TÓPICO	TÍTULO DE LA PONENCIA	NOMBRE DE LOS PONENTES
21 DE NOVIEMBRE DE 2019	SENDERO DEL CONOCIMIENTO	3:00 PM - 6:00 PM	ÁREA DE EDUCACIÓN, ARTES Y HUMANIDADES	PRACTICAS PEDAGÓGICAS, DIDÁCTICAS Y GESTIÓN EDUCATIVA	DIFICULTADES DE APRENDIZAJE ALREDEDOR DEL ALGEBRA ELEMENTAL EN ESTUDIANTES DE OCTAVO GRADO.	CINDY LICETH MÉNDEZ ZUTA UNIVERSIDAD FRANCISCO DE PAULA SANTANDER, LUIS OSWALDO RODRÍGUEZ BAUTISTA UNIVERSIDAD FRANCISCO DE PAULA SANTANDER.
21 DE NOVIEMBRE DE 2019	SENDERO DEL CONOCIMIENTO	3:00 PM - 6:00 PM	ÁREA DE EDUCACIÓN, ARTES Y HUMANIDADES	EDUCACIÓN	ACTITUDES Y CREENCIAS DE ESTUDIANTES DE MATEMÁTICAS Y SU CORRELACIÓN CON EL USO DE LAS TIC	MIGUEL ÁNGEL GARCÍA GARCÍA UNIVERSIDAD FRANCISCO DE PAULA SANTANDER, CINDY LICETH MÉNDEZ ZUTA UNIVERSIDAD FRANCISCO DE PAULA SANTANDER, LUIS MATEO PRIETO RAMOS UNIVERSIDAD FRANCISCO DE PAULA SANTANDER, KARLA VALENTINA DUQUE HERRERA UNIVERSIDAD FRANCISCO DE PAULA SANTANDER, GLENDA ALEXANDRA MELANO ORTEGA UNIVERSIDAD FRANCISCO DE PAULA SANTANDER.



21 DE NOVIEMBRE DE 2019	SENDERO DEL CONOCIMIENTO	3:00 PM - 6:00 PM	ÁREA DE EDUCACIÓN, ARTES Y HUMANIDADES	DISEÑO ARQUITECTÓNICO	ANÁLISIS DE OPTIMIZACIÓN TOPOLÓGICA APLICADA A ESPACIOS ARQUITECTÓNICOS. DISEÑO DESDE LA TEORÍA DE GRAFOS	INNIAS MIGUEL CADENA GONZALEZ UNIVERSIDAD FRANCISCO DE PAULA SANTANDER, JULIO ALFREDO DELGADO ROJAS UNIVERSIDAD FRANCISCO DE PAULA SANTANDER, MAWENCY VERGEL ORTEGA UNIVERSIDAD FRANCISCO DE PAULA SANTANDER.
21 DE NOVIEMBRE DE 2019	SENDERO DEL CONOCIMIENTO	3:00 PM - 6:00 PM	ÁREA DE EDUCACIÓN, ARTES Y HUMANIDADES	PRÁCTICAS PEDAGÓGICAS, DIDÁCTICAS Y GESTIÓN EDUCATIVA.	ENSEÑANZA DEL CONCEPTO DE DERIVADA: UNA PROPUESTA DESDE LA INGENIERÍA DIDÁCTICA.	JAMER ALEXIS PERILLA FERNÁNDEZ UNIVERSIDAD FRANCISCO DE PAULA SANTANDER, JHOM FERNEY CASTRO UNIVERSIDAD FRANCISCO DE PAULA SANTANDER, RAÚL PRADA NÚÑEZ UNIVERSIDAD FRANCISCO DE PAULA SANTANDER.
21 DE NOVIEMBRE DE 2019	SENDERO DEL CONOCIMIENTO	3:00 PM - 6:00 PM	ÁREA DE EDUCACIÓN, ARTES Y HUMANIDADES	VIOLENCIA ESCOLAR, VIOLENCIA FAMILIAR, RESOLUCIÓN DE CONFLICTOS.	FORTALECIMIENTO DEL PROGRAMA DE PREVENCIÓN DE LA VIOLENCIA ESCOLAR E INTRAFAMILIAR A TRAVÉS DE LA EJECUCIÓN DEL PROYECTO MEDIADORES EN RESOLUCIÓN DE CONFLICTOS PERTENECIENTE A LA CASA DE JUSTICIA BARRIO LA LIBERTAD EN LAS INSTITUCIONES EDUCATIVAS SIMÓN BOLÍVAR Y MISAEL PASTRANA BORRERO DE SAN JOSÉ DE CÚCUTA.	MARITZA CAROLINA JAIMES MÁRQUEZ UNIVERSIDAD FRANCISCO DE PAULA SANTANDER, LAURA NATALY GALVIS VELANDIA UNIVERSIDAD FRANCISCO DE PAULA SANTANDER, KELLY TATIANA BARBOSA RODRIGUEZ UNIVERSIDAD FRANCISCO DE PAULA SANTANDER.



21 DE NOVIEMBRE DE 2019	SENDERO DEL CONOCIMIENTO	3:00 PM - 6:00 PM	ÁREA DE EDUCACIÓN, ARTES Y HUMANIDADES	SOCIAL STUDIES, POLITICS, AND LAW/ ESTUDIOS SOCIALES, POLÍTICA Y DERECHO	INCIDENCIA EN LA SEGURIDAD PERSONAL FRENTE A LA REGULACIÓN DE LOS DELITOS INFORMÁTICOS EN LA UNIVERSIDAD DE PAMPLONA SEDE VILLA DEL ROSARIO.	TATIANA VALENTINA OVALLE LIZCANO UNIVERSIDAD DE PAMPLONA, ALFONSO CABRERA REYES UNIVERSIDAD DE PAMPLONA, DIEGO LUIS CORONEL PEÑUELA UNIVERSIDAD DE PAMPLONA, JUVENAL VALERO BENCARDINO UNIVERSIDAD DE PAMPLONA.
21 DE NOVIEMBRE DE 2019	SENDERO DEL CONOCIMIENTO	3:00 PM - 6:00 PM	ÁREA DE EDUCACIÓN, ARTES Y HUMANIDADES	PARTICIPACIÓN CIUDADANA EN SALUD	POLÍTICA DE PARTICIPACIÓN SOCIAL EN SALUD (PPSS) DESDE LAS COMPETENCIAS CIUDADANAS COMO HERRAMIENTA PARA LA GESTIÓN PÚBLICA DE PROGRAMAS Y SERVICIOS DE LA E.S.E HOSPITAL UNIVERSITARIO ERASMO MEOZ	ROSA ELENA CÁCERES GUILLÉN UNIVERSIDAD FRANCISCO DE PAULA SANTANDER.
21 DE NOVIEMBRE DE 2019	SENDERO DEL CONOCIMIENTO	3:00 PM - 6:00 PM	ÁREA DE EDUCACIÓN, ARTES Y HUMANIDADES	PRÁCTICAS PEDAGÓGICAS, DIDÁCTICAS Y GESTIÓN EDUCATIVA.	REPRESENTACIONES GRÁFICAS DE UNA FUNCIÓN, ¿AYUDA O PROBLEMA EN LOS JÓVENES UNIVERSITARIOS?	DAVID ALEJANDRO VERA VILLAMIZAR UNIVERSIDAD FRANCISCO DE PAULA SANTANDER, RAÚL PRADA NÚÑEZ UNIVERSIDAD FRANCISCO DE PAULA SANTANDER.



21 DE NOVIEMBRE DE 2019	SENDERO DEL CONOCIMIENTO	3:00 PM - 6:00 PM	ÁREA DE EDUCACIÓN, ARTES Y HUMANIDADES	PROBLEMAS SOCIALES	UNA MIRADA AL CONTEXTO PENITENCIARIO DE LAS FUERZAS MILITARES, ESTUDIO DE CASO: TRIGÉSIMA BRIGADA DEL EJÉRCITO NACIONAL DE COLOMBIA (BRIGADA TREINTA).	RAIZA LILIANA MARTÍNEZ AGUILAR UNIVERSIDAD FRANCISCO DE PAULA SANTANDER.
21 DE NOVIEMBRE DE 2019	SENDERO DEL CONOCIMIENTO	3:00 PM - 6:00 PM	ÁREA DE EDUCACIÓN, ARTES Y HUMANIDADES	CIENCIAS SOCIALES	FELICIDAD Y AUTOESTIMA COMO BASES ESENCIALES PARA EL DESARROLLO PERSONAL DE LOS ESTUDIANTES DEL COLEGIO UNIVERSITARIO SAN CARLOS	SANDRA YAJAIRA BAUTISTA RINCON UNIVERSIDAD FRANCISCO DE PAULA SANTANDER, DEISY DAYANA BENITEZ UNIVERSIDAD FRANCISCO DE PAULA SANTANDER, HEDY ESTEFANÍA RODRÍGUEZ RIVERA UNIVERSIDAD FRANCISCO DE PAULA SANTANDER, LILIANA CONTRERAS MANRIQUE.
21 DE NOVIEMBRE DE 2019	SENDERO DEL CONOCIMIENTO	3:00 PM - 6:00 PM	ÁREA DE EDUCACIÓN, ARTES Y HUMANIDADES	CIENCIAS SOCIALES	FACTORES QUE INFLUYEN EN EL BIENESTAR Y SATISFACCION EN LA VIDA DE LOS INMIGRANTES EN LA ZONA DE FRONTERA	LIZNETH DAYANA YÁÑEZ ANAYA UNIVERSIDAD FRANCISCO DE PAULA SANTANDER, GINA SUSANA PARADA LOZANO UNIVERSIDAD FRANCISCO DE PAULA SANTANDER, LILIANA CONTRERAS MANRIQUE.



<p>21 DE NOVIEMBRE DE 2019</p>	<p>SENDERO DEL CONOCIMIENTO</p>	<p>3:00 PM - 6:00 PM</p>	<p>ÁREA DE EDUCACIÓN, ARTES Y HUMANIDADES</p>	<p>CIENCIAS SOCIALES</p>	<p>NIVELES DE LA INTELIGENCIA EMOCIONAL EN LOS ESTUDIANTES INMIGRANTES A TRAVÉS DE LA ESCALA TMMS-24 EN EL PROCESO DE LA ADAPTACIÓN ESCOLAR COLOMBIANA</p>	<p>GINA SUSANA PARADA LOZANO UNIVERSIDAD FRANCISCO DE PAULA SANTANDER, LIZNETH DAYANA YÁÑEZ ANAYA UNIVERSIDAD FRANCISCO DE PAULA SANTANDER, EDGAR DEIVYS MENDOZA UNIVERSIDAD FRANCISCO DE PAULA SANTANDER, CARLOS TRIANA PAYARES UNIVERSIDAD FRANCISCO DE PAULA SANTANDER, LILIANA CONTRERAS MANRIQUE.</p>
<p>21 DE NOVIEMBRE DE 2019</p>	<p>SENDERO DEL CONOCIMIENTO</p>	<p>3:00 PM - 6:00 PM</p>	<p>ÁREA DE EDUCACIÓN, ARTES Y HUMANIDADES</p>	<p>CIENCIAS SOCIALES</p>	<p>ESTRÉS LABORAL EN LAS MADRES CABEZAS DE HOGAR VINCULADAS AL COMERCIO INFORMAL EN CÚCUTA NORTE DE SANTANDER.</p>	<p>MÓNICA XIOMARA DUQUE CASTAÑEDA UNIVERSIDAD FRANCISCO DE PAULA SANTANDER, LISBETH ALEXANDRA LÓPEZ PABÓN UNIVERSIDAD FRANCISCO DE PAULA SANTANDER, ANDREA CAROLINA COLLANTES UNIVERSIDAD FRANCISCO DE PAULA SANTANDER, SANDRA YAJAIRA BAUTISTA RINCON UNIVERSIDAD FRANCISCO DE PAULA SANTANDER.</p>



21 DE NOVIEMBRE DE 2019 III ENCUENTRO INTERINSTITUCIONAL DE SEMILLEROS DE INVESTIGACION

ÁREA DE CONOCIMIENTO -- INGENIERÍA

PONENCIAS MODALIDAD PÓSTER

PONENCIAS MODALIDAD PÓSTER - INGENIERÍA	21 DE NOVIEMBRE DE 2019	3:00 PM - 6:00 PM	UNIVERSIDAD FRANCISCO DE PAULA SANTANDER	SENDERO DEL CONOCIMIENTO, UBICADO ENTRE EL EDIFICIO FUNDADORES Y LA PLAZOLETA EMPRESARIAL
--	--------------------------------	--------------------------	---	--

FECHA	LUGAR	HORA	ÁREA DE CONOCIMIENTO	TÓPICO	TÍTULO DE LA PONENCIA	NOMBRE DE LOS PONENTES
21 DE NOVIEMBRE DE 2019	SENDERO DEL CONOCIMIENTO	3:00 PM - 6:00 PM	INGENIERÍA	BIOINGENIERÍA	DISEÑO DE UN ESTETOSCOPIO DIGITAL PARA EL ANÁLISIS DE TAQUICARDIA SUPRAVENTRICULAR	KEVIN SLEIDER PABÓN LOBO UNIVERSIDAD FRANCISCO DE PAULA SANTANDER.
21 DE NOVIEMBRE DE 2019	SENDERO DEL CONOCIMIENTO	3:00 PM - 6:00 PM	INGENIERÍA	TERMICAS	ANALISIS DE CALIDAD EN EL CICLO COMBINADO BUSCANDO APROVECHAR EL CALOR RESIDUAL Y CONTROL DE AGENTES CONTAMINANTES	ANTHONY ZAFRA ESTRADA UNIVERSIDAD FRANCISCO DE PAULA SANTANDER, LUIS ALBERTO LÓPEZ YÉPEZ UNIVERSIDAD FRANCISCO DE PAULA SANTANDER, JOSÉ RAFAEL EUGENIO UNIVERSIDAD FRANCISCO DE PAULA SANTANDER.



21 DE NOVIEMBRE DE 2019	SENDERO DEL CONOCIMIENTO	3:00 PM - 6:00 PM	INGENIERÍA	FLUJO DE AVALANCHAS	ANALISIS DE ESTRUCTURAS DE DISIPACION DE ENERGIA PARA MITIGAR EL IMPACTO PRODUCIDO POR FLUJO DE AVALANCHAS	YORLY CÁCERES PAREDES UNIVERSIDAD FRANCISCO DE PAULA SANTANDER, BETSY DANIELLA QUINTANA ORTIZ UNIVERSIDAD FRANCISCO DE PAULA SANTANDER, NELSON JAVIER CELY CALIXTO UNIVERSIDAD FRANCISCO.
21 DE NOVIEMBRE DE 2019	SENDERO DEL CONOCIMIENTO	3:00 PM - 6:00 PM	INGENIERÍA	CONCRETO REFORZADO CON FIBRAS DE PET	ANÁLISIS DEL DESEMPEÑO MECÁNICO Y DE POROSIDAD DE UNA MATRIZ DE CONCRETO REFORZADO CON DIFERENTES PORCENTAJES DE FIBRAS DE TEREFTALATO DE POLIETILENO (PET) RECICLADO	JUAN SEBASTIÁN TAMI RIVEROS UNIVERSIDAD FRANCISCO DE PAULA SANTANDER, PABLO ANTONIO LANDÍNEZ HERNÁNDEZ UNIVERSIDAD FRANCISCO DE PAULA SANTANDER.
21 DE NOVIEMBRE DE 2019	SENDERO DEL CONOCIMIENTO	3:00 PM - 6:00 PM	INGENIERÍA	MECÁNICA DE FLUIDOS	CARACTERIZACION DE LAS CURVAS DE UN MOTOR DE IGNICION POR COMPRESION A DIFERENTES FACTORES DE OPERACIÓN	GERMAN EDUARDO CORREDOR UNIVERSIDAD FRANCISCO DE PAULA SANTANDER, RICARDO SUESCUN INFANTE UNIVERSIDAD FRANCISCO DE PAULA SANTANDER, JOSÉ RAFAEL EUGENIO UNIVERSIDAD FRANCISCO DE PAULA SANTANDER



21 DE NOVIEMBRE DE 2019	SENDERO DEL CONOCIMIENTO	3:00 PM - 6:00 PM	INGENIERÍA	INSTRUMENTATION AND MEASUREMENT(IAM)/ INSTRUMENTACIÓN Y MEDICIÓN	CARACTERIZACION DE SISTEMAS DE DESARROLLO ESP32 PARA ADQUISICION DE DATOS	LIBARDO VEGA VILLAMIZAR UNIVERSIDAD FRANCISCO DE PAULA SANTANDER, HECTOR FABIO PELAEZ UNIVERSIDAD FRANCISCO DE PAULA SANTANDER, ANDREA VALENCIA UNIVERSIDAD FRANCISCO DE PAULA SANTANDER HÉCTOR JAIME DULCE UNIVERSIDAD FRANCISCO DE PAULA SANTANDER.
21 DE NOVIEMBRE DE 2019	SENDERO DEL CONOCIMIENTO	3:00 PM - 6:00 PM	INGENIERÍA	QUIMICA FISICA FISICA QUIMICA	CARACTERIZACIÓN GEOLOGICA Y FISICOQUÍMICA DE ASFALTENITA PROVENIENTE DEL MAGDALENA MEDIO	NATHALY BUSTOS UNIVERSIDAD DE SANTANDER, EDITH JEREZ UNIVERSIDAD DE SANTANDER, LILIANA PAEZ UNIVERSIDAD DE SANTANDER, MANUEL ROA UNIVERSIDAD DE SANTANDER.
21 DE NOVIEMBRE DE 2019	SENDERO DEL CONOCIMIENTO	3:00 PM - 6:00 PM	INGENIERÍA	MATERIALES	CARACTERIZACIÓN TERMO-FÍSICA Y MECÁNICA DE UN CEMENTO GEOPOLIMÉRICO A BASE DE CENIZAS VOLANTES PARA DIFERENTES RELACIONES SI/AL	ALEJANDRO CÁCERES HARO UNIVERSIDAD FRANCISCO DE PAULA SANTANDER, GABRIEL PEÑA RODRIGUEZ UNIVERSIDAD FRANCISCO DE PAULA SANTANDER, MATHA YASMID FERRER PACHECO UNIVERSIDAD FRANCISCO DE PAULA SANTANDER.



21 DE NOVIEMBRE DE 2019	SENDERO DEL CONOCIMIENTO	3:00 PM - 6:00 PM	INGENIERÍA	INSTRUMENTACIÓN Y MEDICIÓN	CONTROL DE CONMUTACIÓN DE BATERÍAS PARA UN SISTEMA DE CARGA Y DESCARGA	ANDREA VALENCIA ANGARITA UNIVERSIDAD FRANCISCO DE PAULA SANTANDER, LIBARDO VEGA VILLAMIZAR UNIVERSIDAD FRANCISCO DE PAULA SANTANDER, HECTOR FABIO PELAEZ GARCIA UNIVERSIDAD FRANCISCO DE PAULA SANTANDER, HÉCTOR JAIME DULCE MORENO UNIVERSIDAD FRANCISCO DE PAULA SANTANDER.
21 DE NOVIEMBRE DE 2019	SENDERO DEL CONOCIMIENTO	3:00 PM - 6:00 PM	INGENIERÍA	OTHER DISCIPLINES RELATED TO ENGINEERING	DESARROLLO DE UN PROTOTIPO MECATRÓNICO CON REALIMENTACIÓN HÁPTICA PARA UN SIMULADOR DE ACTIVIDADES DE ENTRENAMIENTO DE LA CIRUGÍA LAPAROSCÓPICA EN ANIMALES CANINOS.	ANDRÉS FELIPE ARIAS SUESCA UNIVERSIDAD DE PAMPLONA, ROCCO TARANTINO ALVARADO UNIVERSIDAD DE PAMPLONA, SANDRA MAIGUALIDA ARANGUREN ZAMBRANO UNIVERSIDAD DE PAMPLONA.
21 DE NOVIEMBRE DE 2019	SENDERO DEL CONOCIMIENTO	3:00 PM - 6:00 PM	INGENIERÍA	QUIMICA FISICA -FISICA QUIMICA	DETERMINACIÓN DE LA CINÉTICA DE GELIFICACIÓN DE UN GEL DE CORRECCIÓN DE PERFILES DE INYECCIÓN MEDIANTE ESPECTROSCOPIA UV-VIS	EDGAR SÁNCHEZ UNIVERSIDAD DE SANTANDER, JORDY VILLAMIZAR UNIVERSIDAD DE SANTANDER, GUSTAVO MANTILLA UNIVERSIDAD DE SANTANDER, JORGE RODRIGUEZ UNIVERSIDAD DE SANTANDER, MANUEL ROA UNIVERSIDAD DE SANTANDER.



21 DE NOVIEMBRE DE 2019	SENDERO DEL CONOCIMIENTO	3:00 PM - 6:00 PM	INGENIERÍA	AGROINDUSTRIA	ELABORACIÓN DE UN PAN FUNCIONAL A PARTIR DE HARINA DE CENTENO (SECALE CEREALE) CON ADICIÓN DE CÚRCUMA (CURCUMA LONGA)	LUCERO VILLAMIZAR INSTITUTO SUPERIOR DE EDUCACIÓN RURAL - ISER, MARÍA BELÉN FUENTES CONDE INSTITUTO SUPERIOR DE EDUCACIÓN RURAL - ISER.
21 DE NOVIEMBRE DE 2019	SENDERO DEL CONOCIMIENTO	3:00 PM - 6:00 PM	INGENIERÍA	FLUIDOS Y DINÁMICA DE FLUIDOS	EVALUACIÓN DE LA EFICIENCIA DE UN SISTEMA DE REFRIGERACIÓN QUE OPERA CON DISTINTOS REFRIGERANTES.	ANDRÉS RICARDO GRANADOS SÁNCHEZ UNIVERSIDAD FRANCISCO DE PAULA SANTANDER, CAMILO ANDRÉS NIÑO RINCÓN UNIVERSIDAD FRANCISCO DE PAULA SANTANDER, JOSÉ RAFAEL EUGENIO LÓPEZ UNIVERSIDAD FRANCISCO DE PAULA SANTANDER.
21 DE NOVIEMBRE DE 2019	SENDERO DEL CONOCIMIENTO	3:00 PM - 6:00 PM	INGENIERÍA	MATERIALES, INGENIERÍA DE SUPERFICIES	EVALUACIÓN DE LAS PROPIEDADES MECÁNICAS, MORFOLÓGICAS Y ESTRUCTURALES DE TABLETAS CERÁMICAS CON Y SIN RECUBRIMIENTO DE MAGNETITA USANDO PROYECCIÓN TÉRMICA OXIACETILANICA	DANNA LIZBETH CONTRERAS MEZA UNIVERSIDAD FRANCISCO DE PAULA SANTANDER, GABRIEL PEÑA RODRÍGUEZ UNIVERSIDAD FRANCISCO DE PAULA SANTANDER, MARTHA YASMID FERRER PACHECO UNIVERSIDAD FRANCISCO DE PAULA SANTANDER.



<p>21 DE NOVIEMBRE DE 2019</p>	<p>SENDERO DEL CONOCIMIENTO</p>	<p>3:00 PM - 6:00 PM</p>	<p>INGENIERÍA</p>	<p>ELECTRÓNICA Y DISPOSITIVOS</p>	<p>PROTOTIPO DE CERRADURA ELECTRÓNICA PARA EL CONTROL DE ACCESO MEDIANTE HUELLA DACTILAR Y RFID</p>	<p>EDGAR ANDRÉS ANAYA VEJAR UNIVERSIDAD FRANCISCO DE PAULA SANTANDER, DIEGO ANDRÉS RODRÍGUEZ RODRÍGUEZ UNIVERSIDAD FRANCISCO DE PAULA SANTANDER, DIXON ALIRIO GARCÍA CARRILLO UNIVERSIDAD FRANCISCO DE PAULA SANTANDER, ÁNGELO JOSEP SOTO VERGEL UNIVERSIDAD FRANCISCO DE PAULA SANTANDER.</p>
<p>21 DE NOVIEMBRE DE 2019</p>	<p>SENDERO DEL CONOCIMIENTO</p>	<p>3:00 PM - 6:00 PM</p>	<p>INGENIERÍA</p>	<p>ELECTRÓNICA Y DISPOSITIVOS</p>	<p>PROTOTIPO ELECTRÓNICO PARA LA ACTUALIZACIÓN DEL SISTEMA DE DESARROLLO "DE LORENZO DL3155E24"</p>	<p>HECTOR FABIO PELAEZ GARCÍA UNIVERSIDAD FRANCISCO DE PAULA SANTANDER, LIBARDO VEGA VILLAMIZAR UNIVERSIDAD FRANCISCO DE PAULA SANTANDER, SERGIO IVÁN QUINTERO AYALA UNIVERSIDAD FRANCISCO DE PAULA SANTANDER, ÁNGELO JOSEPH SOTO VERGEL UNIVERSIDAD FRANCISCO DE PAULA SANTANDER.</p>



21 DE NOVIEMBRE DE 2019	SENDERO DEL CONOCIMIENTO	3:00 PM - 6:00 PM	INGENIERÍA	FISICOQUIMICA	RECUBRIMIENTOS DE POLIESTIRENO POSTCONSUMO PARA MODIFICACION DE TENSION SUPERFICIAL	NATHALY BUSTOS UNIVERSIDAD DE SANTANDER, CAMILO GAMARRA UNIVERSIDAD DE SANTANDER, MANUEL ROA UNIVERSIDAD DE SANTANDER, DAVID FERNANDO PONTON GIRALDO UNIVERSIDAD DE SANTANDER.
21 DE NOVIEMBRE DE 2019	SENDERO DEL CONOCIMIENTO	3:00 PM - 6:00 PM	INGENIERÍA	FLUIDOS	REDISEÑO Y SIMULACIÓN DEL RODETE Y LOS ALABES DE LA TURBINA PELTON DE LA UNIVERSIDAD FRANCISCO DE PAULA SANTANDER	DUBAN ALEXIS ARDILA DIAZ UNIVERSIDAD FRANCISCO DE PAULA SANTANDER, ANDRÉS FELIPE GONZÁLEZ PEÑARANDA UNIVERSIDAD FRANCISCO DE PAULA SANTANDER, JOSÉ RAFAEL EUGENIO UNIVERSIDAD FRANCISCO DE PAULA SANTANDER.
21 DE NOVIEMBRE DE 2019	SENDERO DEL CONOCIMIENTO	3:00 PM - 6:00 PM	INGENIERÍA	INSTRUMENTATION AND MEASUREMENT (IAM) / INSTRUMENTACIÓN Y MEDICIÓN	SISTEMA DE CULTIVO HIDROPÓNICO SEMIAUTÓNOMO	JOSÉ RAFAEL CÁCERES GARAVITO UNIVERSIDAD FRANCISCO DE PAULA SANTANDER, LIBARDO VEGA VILLAMIZA UNIVERSIDAD FRANCISCO DE PAULA SANTANDER, HÉCTOR JAIME DULCE MORENO UNIVERSIDAD FRANCISCO DE PAULA SANTANDER.



21 DE NOVIEMBRE DE 2019	SENDERO DEL CONOCIMIENTO	3:00 PM - 6:00 PM	INGENIERÍA	DESARROLLO TECNOLÓGICO E INNOVACIÓN	SISTEMA INTEGRADO DE DESPLAZAMIENTO ENTRE ZANJAS BASADO EN SISTEMAS EMBEBIDOS	JEISON EDUARDO ESLAVA PEDRAZA UNIVERSIDAD FRANCISCO DE PAULA SANTANDER, JULIETH ESTEFANIA GUTIERREZ LOPERA UNIVERSIDAD FRANCISCO DE PAULA SANTANDER, ÁNGELO JOSEPH SOTO VERGEL UNIVERSIDAD FRANCISCO DE PAULA SANTANDER.
21 DE NOVIEMBRE DE 2019	SENDERO DEL CONOCIMIENTO	3:00 PM - 6:00 PM	INGENIERÍA	CARACTERIZACIÓN DE TRANSISTORES FET	DISEÑO E IMPLEMENTACIÓN DE UN SISTEMA DE CARACTERIZACIÓN DE UN TRANSISTOR FET CON INTERFAZ GRÁFICA DE USUARIO EN MATLAB	JUAN CAMILO TRUJILLO SOTO UNIVERSIDAD FRANCISCO DE PAULA SANTANDER, MARCO AURELIO GARCIA UNIVERSIDAD FRANCISCO DE PAULA SANTANDER
21 DE NOVIEMBRE DE 2019	SENDERO DEL CONOCIMIENTO	3:00 PM - 6:00 PM	INGENIERÍA	CARACTERIZACIÓN TRANSISTORES BJT	DISEÑO E IMPLEMENTACION DE UN SISTEMA DE CARACTERIZACIÓN DE DISPOSITIVOS ELECTRÓNICOS DE TRES TERMINALES PARA LA MEDICIÓN DE LA CAPACITANCIAS INTERNAS C_T Y C_μ	MARLON IVAN ARGUELLO PINEDA UNIVERSIDAD FRANCISCO DE PAULA SANTANDER



21 DE NOVIEMBRE DE 2019 III ENCUENTRO INTERINSTITUCIONAL DE SEMILLEROS DE INVESTIGACION

ÁREA DE CONOCIMIENTO -- CIENCIAS AGRARIAS Y DEL AMBIENTE

PONENCIAS MODALIDAD PÓSTER

PONENCIAS MODALIDAD PÓSTER - ÁREA DE EDUCACIÓN, CIENCIAS AGRARIAS Y DEL AMBIENTE	21 DE NOVIEMBRE DE 2019	3:00 PM - 6:00 PM	UNIVERSIDAD FRANCISCO DE PAULA SANTANDER	SENDERO DEL CONOCIMIENTO, UBICADO ENTRE EL EDIFICIO FUNDADORES Y LA PLAZOLETA EMPRESARIAL
---	--------------------------------	--------------------------	---	--

FECHA	LUGAR	HORA	ÁREA DE CONOCIMIENTO	TÓPICO	TÍTULO DE LA PONENCIA	NOMBRE DE LOS PONENTES
21 DE NOVIEMBRE DE 2019	SENDERO DEL CONOCIMIENTO	3:00 PM - 6:00 PM	CIENCIAS AGRARIAS Y DEL AMBIENTE	BIOTECNOLOGÍA MOLECULAR	CARACTERIZACIÓN DE GENES PRODUCTORES DE PROTEASAS Y QUITINASAS DE HONGOS ENTOMOPATÓGENOS AISLADOS DE SUELOS AGRÍCOLAS	GERMAN LUCIANO LOPEZ BARRERA UNIVERSIDAD FRANCISCO DE PAULA SANTANDER, LISETH DANIELA JAIMES RANGEL UNIVERSIDAD FRANCISCO DE PAULA SANTANDER, MARTÍN TORRES RUEDA UNIVERSIDAD FRANCISCO DE PAULA SANTANDER.
21 DE NOVIEMBRE DE 2019	SENDERO DEL CONOCIMIENTO	3:00 PM - 6:00 PM	CIENCIAS AGRARIAS Y DEL AMBIENTE	APROVECHAMIENTO DE SUBPRODUCTOS AGROINDUSTRIALES	CARACTERIZACIÓN FÍSICOQUÍMICA DEL RAQUIS DE PALMA DE ACEITE PARA SU APLICACIÓN EN EL USO DE NUEVOS PRODUCTOS AGROINDUSTRIALES	LEXY CAROLINA LEÓN CASTILLO UNIVERSIDAD FRANCISCO DE PAULA SANTANDER, JOSÉ ALFREDO GUTIÉRREZ DURAN UNIVERSIDAD FRANCISCO DE PAULA SANTANDER, KEVIN JARDEL SILVA FERREIRA UNIVERSIDAD FRANCISCO DE PAULA SANTANDER, MARCO MANUEL CELIS RAVELO UNIVERSIDAD FRANCISCO DE PAULA SANTANDER,



21 DE NOVIEMBRE DE 2019	SENDERO DEL CONOCIMIENTO	3:00 PM - 6:00 PM	CIENCIAS AGRARIAS Y DEL AMBIENTE	REPRODUCCIÓN ANIMAL	EFFECTO DE LA ADICIÓN DE CONCENTRADO AUTÓLOGO DE PLAQUETAS SOBRE LAS SUBPOBLACIONES ESPERMÁTICAS EN SEMEN OVINO	LEONARDO HERNÁNDEZ CORREDOR UNIVERSIDAD FRANCISCO DE PAULA SANTANDER, ALIX ESLAVA PEDRAZA UNIVERSIDAD FRANCISCO DE PAULA SANTANDER, JENNIFER PAOLA CASTELLANOS UNIVERSIDAD FRANCISCO DE PAULA SANTANDER, XAVIER LEONARDO JARAMILLO UNIVERSIDAD DE PAMPLONA.
21 DE NOVIEMBRE DE 2019	SENDERO DEL CONOCIMIENTO	3:00 PM - 6:00 PM	CIENCIAS AGRARIAS Y DEL AMBIENTE	FEMENINO	PROPUESTA DE GESTION AMBIENTAL EN LOS RESIDUOS GENERADOS EN LAS EMPRESAS DE PUBLICIDAD IMPRESA DE LA CIUDAD DE CUCUTA COMO HERRAMIENTA DE COMPETITIVIDAD	INGRID XIOMARA LINARES REYES UNIVERSIDAD FRANCISCO DE PAULA SANTANDER.
21 DE NOVIEMBRE DE 2019	SENDERO DEL CONOCIMIENTO	3:00 PM - 6:00 PM	CIENCIAS AGRARIAS Y DEL AMBIENTE	MEDIO AMBIENTE Y CIENCIAS DE LA TIERRA	REMOCION DE COLIFORMES TOTALES Y FECALES PRESENTES EN AGUA MEDIANTE LA APLICACIÓN DE NANO PARTICULAS DE PLATA	GABRIEL PEÑA RODRIGUEZ UNIVERSIDAD FRANCISCO DE PAULA SANTANDER, JOSE LUIS PORRAS CARVAJAL UNIVERSIDAD FRANCISCO DE PAULA SANTANDER, SHARID DAYANNA ORDUZ ARDILA UNIVERSIDAD FRANCISCO DE PAULA SANTANDER.



<p>21 DE NOVIEMBRE DE 2019</p>	<p>SENDERO DEL CONOCIMIENTO</p>	<p>3:00 PM - 6:00 PM</p>	<p>CIENCIAS AGRARIAS Y DEL AMBIENTE</p>	<p>MEDIO AMBIENTE Y CIENCIAS DE LA TIERRA</p>	<p>TRATAMIENTO DE AGUAS CONTAMINADAS CON GLIFOSATO UTILIZANDO ELECTROCOAGULACIÓN.</p>	<p>ELIUDT MARTÍNEZ GÓMEZ UNIVERSIDAD FRANCISCO DE PAULA SANTANDER, GABRIEL PEÑA RODRIGUEZ UNIVERSIDAD FRANCISCO DE PAULA SANTANDER, ZULMA YARLEY MOGOLLON CUELLAR UNIVERSIDAD FRANCISCO DE PAULA SANTANDER.</p>
<p>21 DE NOVIEMBRE DE 2019</p>	<p>SENDERO DEL CONOCIMIENTO</p>	<p>3:00 PM - 6:00 PM</p>	<p>CIENCIAS AGRARIAS Y DEL AMBIENTE</p>	<p>FERTILIZANTE</p>	<p>UTILIZACIÓN DE TIERRAS DIATOMÁCEAS RECICLADAS DE LA INDUSTRIA CERVECERA COMO MEDIO DE TRANSPORTE DE MACRONUTRIENTES</p>	<p>EVER ADRIÁN BECERRA GELVEZ UNIVERSIDAD FRANCISCO DE PAULA SANTANDER, XANDRO MIGUEL CABALLERO BOTELLO UNIVERSIDAD FRANCISCO DE PAULA SANTANDER.</p>



21 DE NOVIEMBRE DE 2019 III ENCUENTRO INTERINSTITUCIONAL DE SEMILLEROS DE INVESTIGACION

ÁREA DE CONOCIMIENTO -- CIENCIAS EMPRESARIALES

PONENCIAS MODALIDAD PÓSTER

PONENCIAS MODALIDAD PÓSTER – CIENCIAS EMPRESARIALES	21 DE NOVIEMBRE DE 2019	3:00 PM - 6:00 PM	UNIVERSIDAD FRANCISCO DE PAULA SANTANDER	SENDERO DEL CONOCIMIENTO, UBICADO ENTRE EL EDIFICIO FUNDADORES Y LA PLAZOLETA EMPRESARIAL
--	--------------------------------	--------------------------	---	--

FECHA	LUGAR	HORA	ÁREA DE CONOCIMIENTO	TÓPICO	TÍTULO DE LA PONENCIA	NOMBRE DE LOS PONENTES
21 DE NOVIEMBRE DE 2019	SENDERO DEL CONOCIMIENTO	3:00 PM - 6:00 PM	CIENCIAS EMPRESARIALES	• BUSINESS, MANAGEMENT, AND FINANCE/ NEGOCIOS, ADMINISTRACIÓN Y FINANZAS	ESTANDARIZACIÓN DE PROCESOS ADMINISTRATIVOS Y OPERATIVOS EN LA FABRICACIÓN DE PRODUCTOS TEXTILES BAJO EL PARADIGMA DE LOS MANUALES DE PROCEDIMIENTOS	JESSICA JOHANNA MORA ROMERO UNIVERSIDAD FRANCISCO DE PAULA SANTANDER, DIANA MARCELA GONZÁLEZ VILLAMIZAR UNIVERSIDAD FRANCISCO DE PAULA SANTANDER, PEDRO ANTONIO GARZÓN AGUDELO UNIVERSIDAD FRANCISCO DE PAULA SANTANDER.



21 DE NOVIEMBRE DE 2019 III ENCUENTRO INTERINSTITUCIONAL DE SEMILLEROS DE INVESTIGACION

ÁREA DE CONOCIMIENTO -- CIENCIAS DE LA SALUD Y EL DEPORTE

PONENCIAS MODALIDAD PÓSTER

PONENCIAS MODALIDAD PÓSTER – CIENCIAS DE SALUD Y EL DEPORTE	21 DE NOVIEMBRE DE 2019	3:00 PM - 6:00 PM	UNIVERSIDAD FRANCISCO DE PAULA SANTANDER	SENDERO DEL CONOCIMIENTO, UBICADO ENTRE EL EDIFICIO FUNDADORES Y LA PLAZOLETA EMPRESARIAL
--	--------------------------------	--------------------------	---	--

FECHA	LUGAR	HORA	ÁREA DE CONOCIMIENTO	TÓPICO	TÍTULO DE LA PONENCIA	NOMBRE DE LOS PONENTES
21 DE NOVIEMBRE DE 2019	SENDERO DEL CONOCIMIENTO	3:00 PM - 6:00 PM	CIENCIAS DE SALUD Y EL DEPORTE	HEALTH AND SPORT SCIENCES/ CIENCIAS DE LA SALUD Y EL DEPORTE	FACTORES DE APOYO SOCIAL EN LOS PACIENTES CON TRASTORNO BIPOLAR, EPISODIO DEPRESIVO SIN SÍNTOMAS PSICÓTICOS, EN UNA CLÍNICA DE LA CIUDAD EN EL ÚLTIMO TRIMESTRE DEL AÑO 2018	KRISS MADELEYN DÁVILA UNIVERSIDAD FRANCISCO DE PAULA SANTANDER, MARÍA ANGÉLICA QUINTERO CACUA UNIVERSIDAD FRANCISCO DE PAULA SANTANDER, BRENDA NATALIA ARÉVALO UNIVERSIDAD FRANCISCO DE PAULA SANTANDER, MARÍA CAMILA JAIMES UNIVERSIDAD FRANCISCO DE PAULA SANTANDER, WILLIAM DE JESÚS ATEHORTUA PUERTA UNIVERSIDAD FRANCISCO DE PAULA SANTANDER



21 DE NOVIEMBRE DE 2019 III ENCUENTRO INTERINSTITUCIONAL DE SEMILLEROS DE INVESTIGACION

ÁREA DE CONOCIMIENTO -- CIENCIAS BÁSICAS

PONENCIAS MODALIDAD PÓSTER

PONENCIAS MODALIDAD PÓSTER – CIENCIAS BÁSICAS	21 DE NOVIEMBRE DE 2019	3:00 PM - 6:00 PM	UNIVERSIDAD FRANCISCO DE PAULA SANTANDER	SENDERO DEL CONOCIMIENTO, UBICADO ENTRE EL EDIFICIO FUNDADORES Y LA PLAZOLETA EMPRESARIAL
--	--------------------------------	--------------------------	---	--

FECHA	LUGAR	HORA	ÁREA DE CONOCIMIENTO	TÓPICO	TÍTULO DE LA PONENCIA	NOMBRE DE LOS PONENTES
21 DE NOVIEMBRE DE 2019	SENDERO DEL CONOCIMIENTO	3:00 PM - 6:00 PM	CIENCIAS BÁSICAS	CIENCIAS BÁSICAS	SOFTWARE MODO VIDEOJUEGO COMO APOYO AL APRENDIZAJE DE LOS NÚMEROS FRACCIONARIOS EN ESTUDIANTES DE LA UNIVERSIDAD FRANCISCO DE PAULA SANTANDER	MÓNICA MARCELA REYES GALVIS UNIVERSIDAD FRANCISCO DE PAULA SANTANDER, ALEJANDRA MARÍA SERPA JIMENEZ UNIVERSIDAD FRANCISCO DE PAULA SANTANDER, CLAUDIA YAMILE GÓMEZ LLANEZ UNIVERSIDAD FRANCISCO DE PAULA SANTANDER.
21 DE NOVIEMBRE DE 2019	SENDERO DEL CONOCIMIENTO	3:00 PM - 6:00 PM	CIENCIAS BÁSICAS	FISICA QUIMICA QUÍMICA FISICA	UTILIZACIÓN DE RESIDUOS DE POLIETILENTEREFTALATO (PET) Y YESO COMO CONSTITUYENTES DE AGLOMERADOS	NICOLAS PALENCIA UNIVERSIDAD DE SANTANDER, JORGE RODRIGUEZ UNIVERSIDAD DE SANTANDER, MANUEL ROA UNIVERSIDAD DE SANTANDER.



21 DE NOVIEMBRE DE 2019 III ENCUENTRO INTERINSTITUCIONAL DE SEMILLEROS DE INVESTIGACION

UNIVERSIDAD FRANCISCO DE PAULA SANTANDER OCAÑA

PONENCIAS MODALIDAD PÓSTER

PONENCIAS MODALIDAD PÓSTER	21 DE NOVIEMBRE DE 2019	3:00 PM - 6:00 PM	UNIVERSIDAD FRANCISCO DE PAULA SANTANDER OCAÑA	AUDITORIO CATATUMBO UNIVERSIDAD FRANCISCO DE PAULA SANTANDER OCAÑA
-----------------------------------	--------------------------------	--------------------------	---	---

FECHA	LUGAR	HORA	ÁREA DE CONOCIMIENTO	TÓPICO	TÍTULO DE LA PONENCIA	NOMBRE DE LOS PONENTES
21 DE NOVIEMBRE DE 2019	AUDITORIO CATATUMBO UNIVERSIDAD FRANCISCO DE PAULA SANTANDER OCAÑA	3:00 PM - 6:00 PM	INGENIERÍA	CIENCIA Y MATERIALES DE INGENIERIA	SELECCION DE UN NUEVO MATERIAL REFRACTARIO	ALDAIR SALAZAR LIZCANO UNIVERSIDAD FRANCISCO DE PAULA SANTANDER OCAÑA, BRANDON CAMILO BLANCO BARBOSA UNIVERSIDAD FRANCISCO DE PAULA SANTANDER OCAÑA.
21 DE NOVIEMBRE DE 2019	AUDITORIO CATATUMBO UNIVERSIDAD FRANCISCO DE PAULA SANTANDER OCAÑA	3:00 PM - 6:00 PM	CIENCIAS AGRARIAS Y DEL AMBIENTE	CONTAMINACIÓN ATMOSFÉRICA	DETERMINACIÓN DEL EFECTO DE LOS FRAGMENTOS DE BOSQUE URBANO SOBRE EL CO2 PRODUCIDO POR LAS FUENTES MÓVILES EN EL MUNICIPIO DE OCAÑA NORTE DE SANTANDER	ELIANA ANDREA GAONA PAEZ UNIVERSIDAD FRANCISCO DE PAULA SANTANDER OCAÑA, JOSÉ ARNOLDO GRANADILLO CUELLO UNIVERSIDAD FRANCISCO DE PAULA SANTANDER OCAÑA.



<p>21 DE NOVIEMBRE DE 2019</p>	<p>SENDERO DEL CONOCIMIENTO</p>	<p>3:00 PM - 6:00 PM</p>	<p>INGENIERÍA</p>	<p>MECANICA</p>	<p>ANÁLISIS DE ESFUERZOS DEL BRAZO INFERIOR DE LA SUSPENSIÓN DE PUNTAL MACPHERSON EN VEHICULOS COMPACTOS</p>	<p>CARLOS ANDRÉS SERRANO RINCÓN UNIVERSIDAD FRANCISCO DE PAULA SANTANDER OCAÑA, LEONARDO NAVARRO TORRADO TECNOPARQUE NODO OCAÑA, EDER NORBERTO FLÓREZ SOLANO UNIVERSIDAD FRANCISCO DE PAULA SANTANDER OCAÑA.</p>
------------------------------------	--	---------------------------------	-------------------	-----------------	--	--



22 DE NOVIEMBRE DE 2019 - ÁREA DE INGENIERÍA

PONENCIAS MODALIDAD ORAL

PONENCIAS MODALIDAD ORAL - ÁREA DE INGENIERÍA	22 DE NOVIEMBRE DE 2019	8:00 AM - 12:00 M	UNIVERSIDAD FRANCISCO DE PAULA SANTANDER	REPRESENTANTE DE FACULTAD DE INGENIERÍA - VAIE
--	--------------------------------	--------------------------	---	---

FECHA	LUGAR	HORA	ÁREA DE CONOCIMIENTO	TÓPICO	TÍTULO DE LA PONENCIA	NOMBRE DE LOS PONENTES
22 DE NOVIEMBRE DE 2019	Auditorio Eustorgio Colmenares	08:00 AM a 08:30 AM	INGENIERÍA	DESARROLLO TECNOLÓGICO E INNOVACIÓN	DESARROLLO DE UNA MEZCLA ASFÁLTICA RECICLADA (RAP) EN CÚCUTA	Msc. YEE WAN YUNG VARGAS UNIVERSIDAD FRANCISCO DE PAULA SANTANDER, Ph.D HUGO ALEXANDER RONDÓN QUINTANA UNIVERSIDAD DISTRITAL FRANCISCO JOSÉ DE CALDAS, BOGOTÁ
22 DE NOVIEMBRE DE 2019	Auditorio Eustorgio Colmenares	08:30 AM a 09:00 AM	INGENIERÍA	AMBIENTAL	ANÁLISIS COMPARATIVO DE LOS TIPOS DE PRETRATAMIENTOS USADOS EN EL BAGAZO DE LA CAÑA DE AZÚCAR	Msc. JOSE RICARDO BERMÚDEZ SANTAELLA UNIVERSIDAD FRANCISCO DE PAULA SANTANDER, Est. ESNEIDER AIMAR ACEVEDO LEÓN UNIVERSIDAD FRANCISCO DE PAULA SANTANDER, Est. LINA MARCELA GUTIÉRREZ DIAZ UNIVERSIDAD FRANCISCO DE PAULA SANTANDER



22 DE NOVIEMBRE DE 2019	Auditorio Eustorgio Colmenares	09:00 AM a 10:00 AM	INGENIERÍA	DESARROLLO TECNOLÓGICO E INNOVACIÓN	PONENCIA INTERNACIONAL LOS RETOS DE LA EDUCACIÓN EN INGENIERÍA ANTE EL MUNDO 4.0	Dr. HUMBERTO RAMÓN ALVAREZ ALVARADO Profesor de Ingeniería Industrial, Facultad de Ingeniería Industrial, Universidad Tecnológica de Panamá PANAMÁ
22 DE NOVIEMBRE DE 2019	Auditorio Eustorgio Colmenares	10:00 AM a 10:30 AM	INGENIERÍA	BUSINESS, MANAGEMENT AND FINANCE	DISEÑO DE UN MODELO DE GESTIÓN DE LOGÍSTICA INVERSA EN EL SECTOR DE MUEBLES EN LA CIUDAD DE SAN JOSÉ DE CÚCUTA Y EL ÁREA METROPOLITANA	Est. MARLY KATHERINE RIAÑO GELVES UNIVERSIDAD FRANCISCO DE PAULA SANTANDER, Est. LAURA DANIELA GÓMEZ TORRES UNIVERSIDAD FRANCISCO DE PAULA SANTANDER, Esp. PEDRO ANTONIO GARZÓN AGUDELO UNIVERSIDAD FRANCISCO DE PAULA SANTANDER
22 DE NOVIEMBRE DE 2019	Auditorio Eustorgio Colmenares	10:30 AM a 11:00 AM	INGENIERÍA	DESARROLLO TECNOLÓGICO E INNOVACIÓN	IDENTIFICACIÓN DE LA AVIFAUNA, TOMANDO COMO CRITERIO TAXONÓMICO EL CANTO	Dr. BYRON MEDINA UNIVERSIDAD FRANCISCO DE PAULA SANTANDER, Dr. LUIS CAMARGO UNIVERSIDAD DEL MAGDALENA, SANTA MARTA, Dr. JORGE GOMEZ UNIVERSIDAD DEL MAGDALENA, SANTA MARTA
22 DE NOVIEMBRE DE 2019	Auditorio Eustorgio Colmenares	11:00 AM a 11:30 AM	INGENIERÍA	DESARROLLO TECNOLÓGICO E INNOVACIÓN	INFLUENCIA DEL USO DEL GRANO DE CAUCHO TRITURADO (GCR) SOBRE LA RESISTENCIA BAJO CARGA MONOTÓNICA EN UNA MEZCLA DRENANTE	Msc. YEE WAN YUNG VARGAS UNIVERSIDAD FRANCISCO DE PAULA SANTANDER, Ph.D HUGO ALEXANDER RONDÓN QUINTANA UNIVERSIDAD DISTRITAL FRANCISCO JOSÉ DE CALDAS, BOGOTÁ



22 DE NOVIEMBRE DE 2019	Auditorio Eustorgio Colmenares	11:30 AM a 12:00 PM	INGENIERÍA	DESARROLLO TECNOLÓGICO E INNOVACIÓN	CARACTERIZACIÓN MORFOLÓGICA Y TÉRMICA DE CERÁMICA PLÁSTICA	Est. JESSICA KATHERINE LAMUS SANGUINO UNIVERSIDAD FRANCISCO DE PAULA SANTANDER, Dr. GABRIEL PEÑA RODRÍGUEZ UNIVERSIDAD FRANCISCO DE PAULA SANTANDER
22 DE NOVIEMBRE DE 2019	Auditorio Eustorgio Colmenares	12:00 PM a 12:30 PM	INGENIERÍA	DESARROLLO TECNOLÓGICO E INNOVACIÓN	INGENIERÍA DE CONFIABILIDAD DE LA UNIDAD DE EVAPORACIÓN DEL LABORATORIO DE INGENIERÍA QUÍMICA DE LA UNIVERSIDAD DE PAMPLONA	ROCCO TARANTINO ALVARADO UNIVERSIDAD DE PAMPLONA, MARTHA L. PINZÓN-BEDOYA UNIVERSIDAD DE PAMPLONA, SANDRA M. ARANGUREN ZAMBRANO UNIVERSIDAD DE PAMPLONA.
22 DE NOVIEMBRE DE 2019	Auditorio Acero Jordán	08:00 AM a 08:30 AM	INGENIERÍA	EDUCACIÓN Y COMUNICACIÓN	MODELADO DE LA GESTIÓN DEL CONOCIMIENTO EN DOCENCIA UNIVERSITARIA EMPLEANDO DINÁMICA DE SISTEMAS	Msc. ÓSCAR MAYORGA TORRES UNIVERSIDAD FRANCISCO DE PAULA SANTANDER, Msc. BLANCA CECILIA TORRES SOTELO UNIVERSIDAD FRANCISCO DE PAULA SANTANDER, Msc. DIEGO FERNANDO SÁNCHEZ ZAMBRANO UNIVERSIDAD SANTO TOMÁS, BOGOTÁ-COLOMBIA



22 DE NOVIEMBRE DE 2019	Auditorio Acero Jordán	08:30 AM a 09:00 AM	INGENIERÍA	ELECTRÓNICA Y DISPOSITIVOS	CARACTERIZACIÓN DEL SUELO A TRAVÉS DE NDVI UTILIZANDO IMÁGENES MULTIESPECTRALES	Msc. DIEGO ALFONSO PELAEZ CARRILLO UNIVERSIDAD DE PAMPLONA, Dr. OSCAR EDUARDO GUALDRON GUERRERO UNIVERSIDAD DE PAMPLONA, Dr. IVALDO TORRES CHAVEZ UNIVERSIDAD DE PAMPLONA
22 DE NOVIEMBRE DE 2019	Auditorio Acero Jordán	09:00 AM a 09:30 AM	INGENIERÍA	ELECTRONICS AND DEVICES	DESARROLLO DE UN SISTEMA DE SUPERVISIÓN DE LAS VARIABLES DE TEMPERATURA, PRESIÓN Y HUMEDAD EN UN BIODIGESTOR CON EL FIN DE VISUALIZAR EL BALANCE DE ENERGÍA DE LA UFPSO.	Ing. LICETH SÁNCHEZ HERNÁNDEZ UNIVERSIDAD FRANCISCO DE PAULA SANTANDER OCAÑA, Msc. FERNANDO JESÚS REGINO UNIVERSIDAD FRANCISCO DE PAULA SANTANDER OCAÑA, Msc. EDWIN EDGARDO ESPINEL BLANCO UNIVERSIDAD FRANCISCO DE PAULA SANTANDER OCAÑA
22 DE NOVIEMBRE DE 2019	Auditorio Acero Jordán	09:30 AM a 10:00 AM	INGENIERÍA	ELECTRÓNICA Y DISPOSITIVOS	DISEÑO DE LA ESTRATEGIA DE CONTROL DE UNA CELDA ELECTROLÍTICA PARA PRODUCIR HHO COMO COMBUSTIBLE COMPLEMENTARIO	Est. ERICK DANIEL RINCÓN CASTRILLO UNIVERSIDAD FRANCISCO DE PAULA SANTANDER, Msc. JOSÉ RICARDO BERMÚDEZ SANTAELLA UNIVERSIDAD FRANCISCO DE PAULA SANTANDER, Dr. JUAN JOSÉ GARCÍA PABÓN UNIVERSIDAD DE FEDERAL DE ITAJUBÁ, ITAJUBÁ - BRASIL
22 DE NOVIEMBRE DE 2019	Auditorio Acero Jordán	10:00 AM a 10:30 AM	INGENIERÍA	ELECTRONICS AND DEVICES	DESARROLLO DE UN SISTEMA AUTOMATIZADO PARA EL BANCO DE PRUEBA DE SOLDADURA MIG.	Est. EDUARDO JOSE SÁNCHEZ LOBO UNIVERSIDAD FRANCISCO DE PAULA SANTANDER OCAÑA, Msc. FERNANDO JESÚS REGINO



						UNIVERSIDAD FRANCISCO DE PAULA SANTANDER OCAÑA, Msc. JULY ANDREA GÓMEZ CAMPEROS UNIVERSIDAD FRANCISCO DE PAULA SANTANDER OCAÑA
22 DE NOVIEMBRE DE 2019	Auditorio Acero Jordán	10:30 AM a 11:00 AM	INGENIERÍA	ELECTRONICS AND DEVICES / ELECTRÓNICA Y DISPOSITIVOS	MODELO NUMÉRICO DE DETECCIÓN DE FUGAS PARA SISTEMA DE TUBERIAS	Msc. PEDRO JULIÁN GARCÍA GUARÍN UNIVERSIDAD NACIONAL DE COLOMBIA, Msc. JULY ANDREA GÓMEZ CAMPEROS UNIVERSIDAD FRANCISCO DE PAULA SANTANDER OCAÑA
22 DE NOVIEMBRE DE 2019	Auditorio Acero Jordán	11:00 AM a 11:30 AM	INGENIERÍA	ELECTRONICS AND DEVICES / ELECTRÓNICA Y DISPOSITIVOS	EVALUACIÓN DE UN SISTEMA DE COMUNICACIONES ÓPTICO MODULADO EN DESPLAZAMIENTO DE FASE EMPLEANDO MULTIPLEXACIÓN POR DIVISIÓN DE FRECUENCIA	Est. DIONEL ROPERO TORRES UNIVERSIDAD FRANCISCO DE PAULA SANTANDER, Msc. KARLA CECILIA PUERTO LÓPEZ UNIVERSIDAD FRANCISCO DE PAULA SANTANDER, Ph.D DINAEL GUEVARA IBARRA UNIVERSIDAD FRANCISCO DE PAULA SANTANDER



<p>22 DE NOVIEMBRE DE 2019</p>	<p>Auditorio Acero Jordán</p>	<p>11:30 AM a 12:00 AM</p>	<p>INGENIERÍA</p>	<p>ENERGIES AND PROCESSES</p>	<p>ESTRATEGIAS DE PRODUCCIÓN LIMPIA PARA LAS EMPRESAS DEL SECTOR CERÁMICO DEL ÁREA METROPOLITANA DE CÚCUTA</p>	<p>Msc. RICHARD MONROY SEPÚLVEDA UNIVERSIDAD LIBRE SECCIONAL CÚCUTA, Msc. YEBRAIL ALEXIS ROMERO ARCOS UNIVERSIDAD LIBRE SECCIONAL CÚCUTA, Dr. JOHN FREDDY GELVES DÍAZ UNIVERSIDAD LIBRE SECCIONAL CÚCUTA</p>
<p>22 DE NOVIEMBRE DE 2019</p>	<p>Auditorio Acero Jordán</p>	<p>12:00 PM a 12:30 PM</p>	<p>INGENIERÍA</p>	<p>ENERGIES AND PROCESSES</p>	<p>EXPERIMENTAL DETERMINATION OF THERMAL CONDUCTIVITY OF ORGANIC AND RECYCLABLE MATERIALS</p>	<p>N Y PEREZ-RANGEL UNIVERSIDAD FRANCISCO DE PAULA SANTANDER- OCAÑA, J H ARÉVALO-RUEDAS UNIVERSIDAD FRANCISCO DE PAULA SANTANDER- OCAÑA, E FLOREZ-SOLANO UNIVERSIDAD FRANCISCO DE PAULA SANTANDER- OCAÑA.</p>



22 DE NOVIEMBRE DE 2019	Auditorio de Biblioteca	08:00 AM a 08:30 AM	INGENIERÍA	CIENCIAS DE LA COMPUTACIÓN	UN ENFOQUE DE MINERÍA DE DATOS PARA EL ANÁLISIS DEL BIG DATA	Ing. JESÚS CAMARGO PÉREZ UNIVERSIDAD FRANCISCO DE PAULA SANTANDER OCAÑA, Ph.D TORCOROMA VELÁSQUEZ PÉREZ UNIVERSIDAD FRANCISCO DE PAULA SANTANDER OCAÑA, Esp. EFRAÍN LEONARDO QUINTERO UNIVERSIDAD FRANCISCO DE PAULA SANTANDER OCAÑA, Esp. ALBA LUZ SÁNCHEZ PERILLA UNIVERSIDAD FRANCISCO DE PAULA SANTANDER OCAÑA
22 DE NOVIEMBRE DE 2019	Auditorio de Biblioteca	08:30 AM a 09:00 AM	INGENIERÍA	COMPUTATIONAL SCIENCE (CMSD) / CIENCIA COMPUTACIONAL	APLICACIÓN MÓVIL DE RECONOCIMIENTO ÓPTICO DE CARACTERES (OCR) EN EL PROCESO DE TABULACIÓN DE REGISTRO DE INFORMACIÓN DE LA ASOCIACIÓN DE PADRES DE HOGARES COMUNITARIOS DE BIENESTAR FAMILIAR DE LA COMUNA SIETE DE SAN JOSÉ DE CÚCUTA	Ing. PEDRO JOSÉ MORA CALDERÓN UNIVERSIDAD DE PAMPLONA, EXT. VILLA DEL ROSARIO, NORTE DE SANTANDER, Ing. ROCIO DE BELÉN CONTRERAS MANRIQUE UNIVERSIDAD DE PAMPLONA, EXT. VILLA DEL ROSARIO, NORTE DE SANTANDER
22 DE NOVIEMBRE DE 2019	Auditorio de Biblioteca	09:00 AM a 09:30 AM	INGENIERÍA	COMPUTATIONAL SCIENCE	ANÁLISIS DE VOLÁTILES EN EL PROCESO DE FERMENTADO DE CACAO, MEDIANTE EL USO DE UNA MATRIZ	Msc. ALEXANDER FLÓREZ MARTÍNEZ UNIVERSIDAD DE PAMPLONA, Msc. JENIFFER KATERINE CARRILLO GÓMEZ UNIVERSIDAD DE PAMPLONA, Dr. CRISTHIAN MANUEL



					MULTISENSORIAL O NARIZ ELECTRÓNICA PARA EL CONTROL DE CALIDAD DEL PRODUCTO EN NORTE DE SANTANDER CÚCUTA.	DURÁN ACEVEDO UNIVERSIDAD DE PAMPLONA
22 DE NOVIEMBRE DE 2019	Auditorio de Biblioteca	09:30 AM a 10:00 AM	INGENIERÍA	COMPUTATIONAL SCIENCE	ANALISIS FORENSE E IDONEIDAD EN LA EVIDENCIA DIGITAL: TECNICA INFORMATICA EN LA AUDITORIA CONTABLE Y FINANCIERA.	Msc. CESAR ANTONIO VILLAMIZAR NUÑEZ UNIVERSIDAD NACIONAL ABIERTA Y A DISTANCIA, Msc. NAYDU JUDITH JACOME CASTILLA UNIVERSIDAD FRANCISCO DE PAULA SANTANDER OCAÑA
22 DE NOVIEMBRE DE 2019	Auditorio de Biblioteca	10:00 AM a 10:30 AM	INGENIERÍA	COMPUTATIONAL SCIENCE	PROCESAMIENTO DE DATOS IMPLEMENTADO PYTHON PARA IDENTIFICAR CLÚSTER ASOCIADOS A MUESTRAS DE CACAO SECO SANO E INFECTADO CON MONILIA EN NORTE DE SANTANDER	Msc. ALEXANDER FLÓREZ MARTÍNEZ UNIVERSIDAD NACIONAL ABIERTA Y A DISTANCIA UNAD, Msc. JESÚS OMAR VARGAS FLÓREZ UNIVERSIDAD NACIONAL ABIERTA Y A DISTANCIA UNAD, Msc. HAROLD ESNEIDER PEREZ WALTERO UNIVERSIDAD NACIONAL ABIERTA Y A DISTANCIA UNAD, Msc. LUCAS FERNANDO QUINTANA FUENTES UNIVERSIDAD NACIONAL ABIERTA Y A DISTANCIA UNAD
22 DE NOVIEMBRE DE 2019	Auditorio de Biblioteca	10:30 AM a 11:00 AM	INGENIERÍA	COMPUTATIONAL SCIENCE; ORGANIZATION AND INDUSTRIAL ENGINEERING	ANÁLISIS DE LA ESTRUCTURA INTELLECTUAL Y LA EVOLUCIÓN DE LA INVESTIGACIÓN EN EL	Msc. DEWAR RICO BAUTISTA UNIVERSIDAD FRANCISCO DE PAULA SANTANDER OCAÑA, Msc. YURLEY MEDINA CÁRDENAS UNIVERSIDAD



					CONCEPTO DE UNIVERSIDAD INTELIGENTE: UN ANÁLISIS BIBLIOMÉTRICO	FRANCISCO DE PAULA SANTANDER OCAÑA, Msc. GABRIEL MAURICIO MARTÍNEZ TORO UNIVERSIDAD AUTÓNOMA DE BUCARAMANGA, Msc. EFRÉN ROMERO RIAÑO UNIVERSIDAD INDUSTRIAL DE SANTANDER
22 DE NOVIEMBRE DE 2019	Auditorio de Biblioteca	11:00 AM a 11:30 AM	INGENIERÍA	COMPUTATIONAL SCIENCE; COMPUTER SCIENCE	MODELADO 3D APLICADO A LAS PLANTAS DEL VIVERO DE LA UNIVERSIDAD FRANCISCO DE PAULA SANTANDER OCAÑA	Msc. FABIAN RANULFO CUESTA QUINTERO UNIVERSIDAD FRANCISCO DE PAULA SANTANDER OCAÑA, Msc. LUIS ANDERSON CORONEL ROJAS UNIVERSIDAD FRANCISCO DE PAULA SANTANDER OCAÑA, Msc. EDWIN BARRIENTOS AVENDAÑO UNIVERSIDAD FRANCISCO DE PAULA SANTANDER OCAÑA, Msc. DEWAR RICO BAUTISTA
22 DE NOVIEMBRE DE 2019	Auditorio de Biblioteca	11:30 AM a 12:00 AM	INGENIERÍA	COMPUTATIONAL SCIENCE; ELECTRIC ENGINEERING AND TELECOMMUNICATIONS; COMPUTER SCIENCE	ANÁLISIS Y CONTROL DE HUMEDAD DEL SUELO A TRAVÉS DE UN SISTEMA SOPORTADO POR SENSORES EN EL JARDÍN BOTÁNICO "JORGE QUINTERO ARENAS" DE LA UNIVERSIDAD FRANCISCO DE PAULA SANTANDER OCAÑA	Msc. FABIAN RANULFO CUESTA QUINTERO UNIVERSIDAD FRANCISCO DE PAULA SANTANDER OCAÑA, Msc. LUIS ANDERSON CORONEL ROJAS UNIVERSIDAD FRANCISCO DE PAULA SANTANDER OCAÑA, Msc. EDWIN BARRIENTOS AVENDAÑO UNIVERSIDAD FRANCISCO DE PAULA SANTANDER OCAÑA, Msc. DEWAR RICO BAUTISTA UNIVERSIDAD FRANCISCO DE PAULA SANTANDER OCAÑA



22 DE NOVIEMBRE DE 2019	Auditorio de Biblioteca	12:00 PM a 12:30 PM	INGENIERÍA		ALTERNATIVE WEIGHTING TOOL FOR THE DESIGN OF WASTEWATER TREATMENT PLANTS	M L PINZÓN-BEDOYA UNIVERSIDAD DE PAMPLONA, A A IBARRA CRUZ UNIVERSIDAD DE PAMPLONA, J I MALDONADO M UNIVERSIDAD DE PAMPLONA.
22 DE NOVIEMBRE DE 2019	Auditorio de Cread	08:30 AM a 09:00 AM	INGENIERÍA	<p>EL PROYECTO ESTÁ DIRIGIDO AL DESARROLLO DE UN SISTEMA DE FÁCIL MANEJO Y TRASLADO QUE GENERE ELECTRICIDAD A PARTIR DEL USO DE ENERGÍAS LIMPIAS CON EL</p> <p>FIN DE PROVEER CORRIENTE ELÉCTRICA A LUGARES RURALES QUE SUFREN DESABASTECIMIENTO.</p>	PORTABLE ENERGY: DESARROLLO DE UN MULTIGENERADOR ELÉCTRICO PORTÁTIL A BASE DE ENERGÍA FOTOVOLTAICA Y ENERGÍA CINÉTICA	Est. FRANCISCO JAVIER ORTIZ SERVICIO NACIONAL DE APRENDIZAJE (SENA), CÚCUTA, Est. JOSE DAVID BUENAÑO CARREÑO SERVICIO NACIONAL DE APRENDIZAJE (SENA), CÚCUTA, Msc. RAFAEL ANDRÉS ACOSTA ROZO SERVICIO NACIONAL DE APRENDIZAJE (SENA), CÚCUTA
22 DE NOVIEMBRE DE 2019	Auditorio de Cread	09:00 AM a 09:30 AM	INGENIERÍA	ESTABILIZACION DE SUELOS EXPANSIVOS	ESTABILIZACIÓN DE ARCILLA CON SILICATO DE SODIO (NA ₂ SiO ₃) USANDO MEZCLAS EN PESO Y VOLUMEN EN EL SECTOR SUR ESTE DEL ÁREA METROPOLITANA DE SAN JOSÉ DE CÚCUTA, COLOMBIA	Msc. CARLOS H.FLOREZ GONGORA UNIVERSIDAD FRANCISCO DE PAULA SANTANDER, Est. ANGELA TATIANA GARZON UNIVERSIDAD FRANCISCO DE PAULA SANTANDER, Est. RUBEN DARIO MOLINA GIRALDO UNIVERSIDAD FRANCISCO DE PAULA SANTANDER



22 DE NOVIEMBRE DE 2019	Auditorio de Cread	09:30 AM a 10:00 AM	INGENIERÍA	FÍSICA QUÍMICA Y QUÍMICA FÍSICA	EVALUACIÓN DE LA CAPACIDAD DE SORCIÓN DE METIL VIOLETA EN AGUAS CON UN MATERIAL GEOPOLIMÉRICO A BASE DE BENTONITA	Est. JEFERSSON LÓPEZ UNIVERSIDAD FRANCISCO DE PAULA SANTANDER, Quím. LAURA MEDINA UNIVERSIDAD FRANCISCO DE PAULA SANTANDER, Ph.D ÁNGELA MONTAÑO UNIVERSIDAD FRANCISCO DE PAULA SANTANDER, Ph.D CLAUDIA GONZÁLEZ UNIVERSIDAD PONTIFICIA BOLIVARIANA
22 DE NOVIEMBRE DE 2019	Auditorio de Cread	10:00 AM a 10:30 AM	INGENIERÍA	FISICO QUIMICA QUIMICA FISICA	EFEECTO DE LA POLARIDAD DEL SOLVENTE DURANTE LA ELECTRODEPOSICIÓN DE ASFALTENOS DE PETROLEO EXTRAPESADO COLOMBIANO EN PRESENCIA DE UN CAMPO MAGNÉTICO Y NANOPARTICULAS MAGNÉTICAS	Msc. MANUEL ROA UNIVERSIDAD INDUSTRIAL DE SANTANDER, BUCARAMANGA, Dr. IVAN AMAYA TECNOLOGICO DE MONTERREY, MONTERREY, Dr. RODRIGO CORREA UNIVERSIDAD INDUSTRIAL DE SANTANDER
22 DE NOVIEMBRE DE 2019	Auditorio de Cread	10:30 AM a 11:00 AM	INGENIERÍA	GESTIÓN DEL RIESGO	DETERMINACIÓN DEL ÍNDICE DE COMPRESIÓN A TRAVÉS DE LAS PROPIEDADES DE PLASTICIDAD DE LOS SUELOS DE LA CIUDAD DE OCAÑA, NORTE DE SANTANDER	Ing. LUIS MIGUEL DUARTE VERGARA UNIVERSIDAD FRANCISCO DE PAULA SANTANDER OCAÑA, Ing. HUGO ANDRÉS ÁLVAREZ QUINTERO UNIVERSIDAD FRANCISCO DE PAULA SANTANDER OCAÑA, Msc. ROMEL JESÚS GALLARDO AMAYA UNIVERSIDAD



						FRANCISCO DE PAULA SANTANDER OCAÑA
22 DE NOVIEMBRE DE 2019	Auditorio de Cread	11:00 AM a 11:30 AM	INGENIERÍA	INFORMÁTICA	APLICATIVO WEB MÓVIL COMO HERRAMIENTA PARA EL MARKETING DIGITAL DEL SECTOR COMERCIAL DEL MUNICIPIO DE VALLEDUPAR, CESAR.	Dr. KATIUSKA GONZÁLEZ UNIVERSIDAD POPULAR DEL CESAR, VALLEDUPAR, Dr. JUAN ANDRÉS YANET RINCÓN UNIVERSIDAD POPULAR DEL CESAR, VALLEDUPAR
22 DE NOVIEMBRE DE 2019	Auditorio de Cread	11:30 AM a 12:00 AM	INGENIERÍA	INFORMATICA	INNOVACIÓN TECNOLÓGICA COMO FACTOR DE PROMOCIÓN DEL EMPENDIMIENTO EN UNIVERSIDADES DE VALLEDUPAR	Dr. JUAN ANDRÉS YANET RINCÓN YANET RINCÓN UNIVERSIDAD POPULAR DEL CESAR, VALLEDUPAR, Dr. KATIUSKA GONZÁLEZ UNIVERSIDAD POPULAR DEL CESAR, VALLEDUPAR
22 DE NOVIEMBRE DE 2019	Auditorio de Laboratorio Empresariales 1 Piso	08:00 AM a 08:30 AM	INGENIERÍA	INGENIERÍA BIOMÉDICA	MODELO DINÁMICO LINEAL Y NO LINEAL DE UN DEDO ROBÓTICO PARA UNA PRÓTESIS DE MANO	Msc. JOSÉ LUIS SARMIENTO RAMOS UNIVERSIDAD MANUELA BELTRÁN (UMB), BUCARAMANGA



22 DE NOVIEMBRE DE 2019	Auditorio de Laboratorio Empresariales 1 Piso	08:30 AM a 09:00 AM	INGENIERÍA	INGENIERÍA CIVIL	ANÁLISIS Y MODELACIÓN DEL TRANSITO VEHICULAR EN LAS INTERSECCIONES SEMAFORIZADAS DE LA AVENIDA 10 DEL MUNICIPIO DE LOS PATIOS, COLOMBIA	Msc. CARLOS ALBERTO PEÑA SOTO UNIVERSIDAD FRANCISCO DE PAULA SANTANDER, Ing. MARÍA FERNANDA RIVEROS MOGOLLÓN UNIVERSIDAD FRANCISCO DE PAULA SANTANDER, Ing. SERGIO ANDRÉS JAIMES CRISTANCHO UNIVERSIDAD FRANCISCO DE PAULA SANTANDER
22 DE NOVIEMBRE DE 2019	Auditorio de Laboratorio Empresariales 1 Piso	09:00 AM a 09:30 AM	INGENIERÍA	INGENIERIA DE SOFTWARE	GESTION DEL ALCANCE EN PROYECTOS DE DESARROLLO DE SOFTWARE	Esp. MERCEDES HELENA ROZO DUARTE UNIVERSIDAD DE PAMPLONA, Msc. RICHARD ELISEO MENDOZA GÁFARO UNIVERSIDAD DE PAMPLONA, Msc. MARITZA DEL PILAR SÁNCHEZ DELGADO UNIVERSIDAD DE PAMPLONA
22 DE NOVIEMBRE DE 2019	Auditorio de Laboratorio Empresariales 1 Piso	09:30 AM a 10:00 AM	INGENIERÍA	INGENIERIA DE SOFTWARE	DESARROLLO DE UNA APLICACIÓN WEB PARA LA ASIGNACIÓN DE CITAS, HISTORIAS CLÍNICAS Y FACTURACIÓN UTILIZANDO LA METODOLOGÍA CMMI (CAPABILITY MATURITY MODEL INTEGRATION) PARA EL HOSPITAL DE LOS PATIOS	Msc. RICHARD ELISEO MENDOZA GÁFARO UNIVERSIDAD DE PAMPLONA, Dra. DIANA RUTH MARTINEZ UNIVERSIDAD DE PAMPLONA, Ing. ROCIO VERA PEÑA UNIVERSIDAD DE PAMPLONA
22 DE NOVIEMBRE DE 2019	Auditorio de Laboratorio Empresariales 1 Piso	10:00 AM a 10:30 AM	INGENIERÍA	INSTRUMENTACIÓN Y MEDICIÓN, DESARROLLO TECNOLÓGICO E INNOVACIÓN	TÉCNICAS DE MEDICIÓN Y ANÁLISIS DEL FENÓMENO DE ENVEJECIMIENTO EN	Dr. SAIETH BAUDILIO CHAVES PABÓN UNIVERSIDAD MILITAR NUEVA GRANADA, BOGOTÁ, Ing. LAURA MARÍA SÁNCHEZ RAMOS UNIVERSIDAD MILITAR



					ASFALTOS Y MEZCLAS ASFÁLTICAS	NUEVA GRANADA, BOGOTÁ, Ing. PAULA ALEJANDRA CORDÓN SIERRA UNIVERSIDAD MILITAR NUEVA GRANADA, BOGOTÁ, Ph.D HUGO ALEXANDER RONDÓN QUINTANA UNIVERSIDAD DISTRITAL FRANCISCO JOSÉ DE CALDAS, BOGOTÁ
22 DE NOVIEMBRE DE 2019	Auditorio de Laboratorio Empresariales 1 Piso	10:30 AM a 11:00 AM	INGENIERÍA	INSTRUMENTACIÓN Y MEDICIÓN	ANÁLISIS TÉCNICO Y ECONÓMICO PARA EVALUACIÓN DE PAVIMENTO FLEXIBLE ENTRE MÉTODO CONVENCIONAL Y NUEVA TECNOLOGÍA	Dra. SAIETH BAUDILIO CHAVES PABÓN UNIVERSIDAD MILITAR NUEVA GRANADA, BOGOTÁ, Ing. JESSICA RODRÍGUEZ DÍAZ UNIVERSIDAD MILITAR NUEVA GRANADA, BOGOTÁ, Dr. HUGO ALEXANDER RONDÓN QUINTANA UNIVERSIDAD DISTRITAL FRANCISCO JOSÉ DE CALDAS, BOGOTÁ
22 DE NOVIEMBRE DE 2019	Auditorio de Laboratorio Empresariales 1 Piso	11:00 AM a 11:30 AM	INGENIERÍA	INSTRUMENTATION AND MEASUREMENT (IAM) / INSTRUMENTACIÓN Y MEDICIÓN	DESARROLLO DE UN SISTEMA EMBEBIDO CONFIGURABLE PARA LA ADQUISICIÓN Y MONITOREO DE UN PROCESO TÉRMICO – NEUMÁTICO UTILIZANDO UNA PLATAFORMA RASPBERRY PI	Ing. RICHARD SAMIR HERNÁNDEZ MESA UNIVERSIDAD FRANCISCO DE PAULA SANTANDER, Dr. FRANCISCO ERNESTO MORENO GARCÍA UNIVERSIDAD FRANCISCO DE PAULA SANTANDER, Msc. SERGIO CASTRO CASADIEGO UNIVERSIDAD FRANCISCO DE PAULA SANTANDER, Msc. BYRON MEDINA DELGADO UNIVERSIDAD FRANCISCO DE PAULA SANTANDER, Dr. DINAEL GUEVARA IBARRA UNIVERSIDAD FRANCISCO DE PAULA SANTANDER



22 DE NOVIEMBRE DE 2019	Auditorio de Laboratorio Empresariales 1 Piso	11:30 AM a 12:00 AM	INGENIERÍA	LUBRICACIÓN AUTOMOTRIZ	MÉTODOS PARA LA RECUPERACIÓN DE ACEITES LUBRICANTES AUTOMOTRICES USADOS: REVISIÓN DEL ESTADO DE ARTE	Msc. JOSÉ RICARDO BERMÚDEZ SANTAELLA UNIVERSIDAD FRANCISCO DE PAULA SANTANDER, Msc. JORGE EDUARDO GRANADOS GRANADOS UNIVERSIDAD FRANCISCO DE PAULA SANTANDER, Est. ANGIE STEFANY CHAYA CASTRO UNIVERSIDAD FRANCISCO DE PAULA SANTANDER
22 DE NOVIEMBRE DE 2019	Auditorio de Laboratorio Empresariales 201	08:00 AM a 08:30 AM	INGENIERÍA	MECHANICAL ENGINEERING	DISEÑO DE UN SISTEMA MECÁNICO LINEAL PARA EL ESTUDIO DE LAS VARIABLES QUE INTERVIENEN EN EL PROCESO DE SOLDADURA GMAW	Msc. JOSÉ LUIS LÁZARO PLATA UNIVERSIDAD FRANCISCO DE PAULA SANTANDER OCAÑA, Msc. FERNANDO JESÚS REGINO UNIVERSIDAD FRANCISCO DE PAULA SANTANDER OCAÑA, Ing. CARLOS STEVEN SÁNCHEZ RINCÓN UNIVERSIDAD FRANCISCO DE PAULA SANTANDER OCAÑA
22 DE NOVIEMBRE DE 2019	Auditorio de Laboratorio Empresariales 201	09:00 AM a 09:30 AM	INGENIERÍA	ORGANIZATION AND INDUSTRIAL ENGINEERING	PROPUESTA METODOLOGICA PARA LA OPTIMIZACION DE LA PRODUCCIÓN EN PEQUEÑAS EMPRESAS MINERAS DE CARBON EN NORTE DE SANTANDER	Ing. EDISON JOSÉ PEÑARANDA TOSCANO SERVICIO NACIONAL DE APRENDIZAJE SENA, CÚCUTA



22 DE NOVIEMBRE DE 2019	Auditorio de Laboratorio Empresariales 201	09:30 AM a 10:00 AM	INGENIERÍA	ORGANIZATION AND INDUSTRIAL ENGINEERING	LA PROGRAMACIÓN LINEAL EN LOS SECTORES ECONÓMICOS DE NORTE DE SANTANDER: ESTADO ACTUAL Y POTENCIALIDADES DE USO	Dr. JOHN FREDDY GELVES DÍAZ UNIVERSIDAD LIBRE SECCIONAL CÚCUTA, Msc. YEBRAIL ALEXIS ROMERO ARCOS UNIVERSIDAD LIBRE SECCIONAL CÚCUTA, Msc. SANDRA MILENA CASTRO ESCOBAR UNIVERSIDAD DE PAMPLONA, Msc. RICHARD MONROY SEPÚLVEDA UNIVERSIDAD LIBRE SECCIONAL CÚCUTA
22 DE NOVIEMBRE DE 2019	Auditorio de Laboratorio Empresariales 201	10:00 AM a 10:30 AM	INGENIERÍA	OTRAS DISCIPLINAS	ESTRATEGIAS TECNOLÓGICAS PARA LA USABILIDAD DE LAS TICS EN UNIVERSIDADES PÚBLICAS DEL CESAR	Dr. KATIUSKA GONZÁLEZ UNIVERSIDAD POPULAR DEL CESAR, VALLEDUPAR
22 DE NOVIEMBRE DE 2019	Auditorio de Laboratorio Empresariales 201	10:30 AM a 11:00 AM	INGENIERÍA	ROBÓTICA	DISEÑO DE UN SISTEMA DE PERFILACIÓN DE FÉRULAS MEDIANTE EL ESCANE0 3D DE MUÑECA, BRAZO Y TOBILLO PARA FINES DE IMPRESIÓN 3D	Ph.D OSCAR MANUEL DUQUE SUAREZ SENA, CÚCUTA-COLOMBIA, CEDRUM - TECNOACADEMIA CÚCUTA, Msc. ANDRES MAURICIO PUENTES VELASQUEZ SENA, CÚCUTA-COLOMBIA, CEDRUM - TECNOACADEMIA CÚCUTA, Ing. JHONATAN FERREIRA PACHECO UNIVERSIDAD DE PAMPLONA
22 DE NOVIEMBRE DE 2019	Auditorio de Laboratorio Empresariales 201	11:00 AM a 11:30 AM	INGENIERÍA	SCIENCE AND MATERIALS ENGINEERING	PROPERTIES OF THERMOPLASTIC STARCH/POLYLACTIC ACID BLENDS COMPATIBILIZED BY	Msc. RICARDO MESIAS UNIVERSIDAD DE ANTIOQUIA, MEDELLÍN, Ph.D EDWIN A. MURILLO UNIVERSIDAD FRANCISCO DE PAULA SANTANDER



					HYPERBRANCHED POLYESTER	
22 DE NOVIEMBRE DE 2019	Auditorio de Laboratorio Empresariales 201	11:30 AM a 12:00 AM	INGENIERÍA	SCIENCE AND MATERIALS ENGINEERING	EVALUACIÓN DE PARÁMETROS MECÁNICOS Y DE DURABILIDAD DE UNA MEZCLA ASFÁLTICA TIPO MDC-19 CON INCLUSIÓN DE CHAMOTA COMO REEMPLAZO EN AGREGADOS DE 3/8"	Msc. YEE WAN YUNG VARGAS UNIVERSIDAD FRANCISCO DE PAULA SANTANDER, Est. DUVAN ESTEBAN RICO LESMES UNIVERSIDAD FRANCISCO DE PAULA SANTANDER
22 DE NOVIEMBRE DE 2019	Auditorio de Laboratorio Empresariales 202	08:00 AM a 08:30 AM	INGENIERÍA	SIMULACIÓN COMPUTACIONAL	SIMULACIÓN COMPUTACIONAL DEL PROCESO DE ALIVIO DE TENSIONES RESIDUALES EN CILINDROS PARA GLP.	Msc. LUIS DANIEL MENDOZA PÉREZ UNIVERSIDAD NACIONAL EXPERIMENTAL DEL TÁCHIRA, SAN CRISTÓBAL-VENEZUELA, Esp. LUIS EMILIO VERA DUARTE UNIVERSIDAD FRANCISCO DE PAULA SANTANDER
22 DE NOVIEMBRE DE 2019	Auditorio de Laboratorio Empresariales 202	08:30 AM a 09:00 AM	INGENIERÍA	VACUUM SCIENCE, TECHNOLOGY AND APPLICATIONS • SCIENCE AND MATERIALS ENGINEERING	DESARROLLO DE UN SISTEMA AUTOMATIZADO PARA DETERMINAR LA CONDUCTIVIDAD TÉRMICA EN MATERIALES GRANULADOS	Dr. EDWIN EDGARDO ESPINEL BLANCO UNIVERSIDAD FRANCISCO DE PAULA SANTANDER OCAÑA, Msc. JOSÉ HUMBERTO ARÉVALO RUEDAS UNIVERSIDAD FRANCISCO DE PAULA SANTANDER OCAÑA, Msc. EDER NORBERTO FLÓREZ SOLANO UNIVERSIDAD



						FRANCISCO DE PAULA SANTANDER OCAÑA
22 DE NOVIEMBRE DE 2019	Auditorio de Laboratorio Empresariales 202	09:00 AM a 09:30 AM	INGENIERÍA	TECHNOLOGY DEVELOPMENT AND INNOVATION (TDI)/DESARROLLO TECNOLÓGICO E INNOVACIÓN	IDENTIFICACIÓN DEL TIPO DE MENTE DE LOS ESTUDIANTES DE PRIMER SEMESTRE DE INGENIERÍA CIVIL MEDIANTE EL PENSAMIENTO TRIÁDICO EN LA UNIVERSIDAD FRANCISCO DE PAULA SANTANDER OCAÑA	Msc. EDUAR BAYONA IBÁÑEZ, UNIVERSIDAD FRANCISCO DE PAULA SANTANDER OCAÑA. Tnlgo. YULIANA KATHERINE QUINTERO ÁLVAREZ, UNIVERSIDAD FRNACISCO DE PAULA SANTANDER OCAÑA. Est. ERIKA PAOLA RUEDAS PEÑARANDA, UNIVERSIDAD FRANCISCO DE PAULA SANTANDER OCAÑA.
22 DE NOVIEMBRE DE 2019	Auditorio de Laboratorio Empresariales 202	09:30 AM a 10:00 AM	INGENIERÍA	TECHNOLOGY DEVELOPMENT AND INNOVATION (TDI)/DESARROLLO TECNOLÓGICO E INNOVACIÓN	DESARROLLO E IMPLEMENTACIÓN CON HERRAMIENTAS TECNOLÓGICAS DE LA INFORMACIÓN Y COMUNICACIÓN (TIC) PARA DAR SOLUCIÓN A REQUERIMIENTO A DIFERENTES SECTORES EMPRESARIALES.	Est. JHOAN JESÚS CARDOZO GELVIS, UNIVERSIDAD DE PAMPLONA, EXT. VILLA DEL ROSARIO, NORTE DE SANTANDER. Msc. ROCIO DE BELÉN CONTRERAS MANRIQUE, UNIVERSIDAD DE PAMPLONA, EXT. VILLA DEL ROSARIO, NORTE DE SANTANDER



22 DE NOVIEMBRE DE 2019	Auditorio de Laboratorio Empresariales 202	10:00 AM a 10:30 AM	INGENIERÍA	TECHNOLOGY DEVELOPMENT AND INNOVATION (TDI)/DESARROLLO TECNOLÓGICO E INNOVACIÓN	RECUPERACIÓN DE ORO DESDE MINERALES REFRACTARIOS AUROARGENTÍFEROS USANDO UNA BACTERIA NATIVA QUÍMICAMENTE COMPATIBLE CON ACIDITHIOBACILLUS FERROOXIDANS	Dr. ISMAEL HUMBERTO GARCÍA PÁEZ UNIVERSIDAD FRANCISCO DE PAULA SANTANDER, Ing. NORBERTO JUNIOR PÉREZ RAMÍREZ UNIVERSIDAD FRANCISCO DE PAULA SANTANDER, Esp. ADIEL ALBERTO VÁSQUEZ QUIJANO UNIVERSIDAD ANTONIO NARIÑO, CÚCUTA
22 DE NOVIEMBRE DE 2019	Auditorio de Laboratorio Empresariales 202	10:30 AM a 11:00 AM	INGENIERÍA	TECHNOLOGY DEVELOPMENT AND INNOVATION (TDI)/DESARROLLO TECNOLÓGICO E INNOVACIÓN	BANCAS PARAMÉTRICAS [DISEÑO GENERATIVO DE MOBILIARIO]	Msc. RAMÓN EDUARDO GALVIS CENTURIÓN UNIVERSIDAD FRANCISCO DE PAULA SANTANDER
22 DE NOVIEMBRE DE 2019	Auditorio de Laboratorio Empresariales 202	11:00 AM a 11:30 AM	INGENIERÍA	RBOMAQUINAS	VALIDACIÓN DEL MODELO MATEMÁTICO DE UNA BOMBA CENTRÍFUGA BARNES DE 0.25 HP	Ing. NATHALY PATIÑO PINEDA UNIVERSIDAD FRANCISCO DE PAULA SANTANDER, Msc. PEDRO ANTONIO PÉREZ ANAYA UNIVERSIDAD FRANCISCO DE PAULA SANTANDER, Msc. JOSÉ RICARDO BERMÚDEZ SANTAELLA UNIVERSIDAD FRANCISCO DE PAULA SANTANDER



22 DE NOVIEMBRE DE 2019 - ÁREA DE INGENIERÍA

PONENCIAS MODALIDAD PÓSTER

PONENCIAS MODALIDAD PÓSTER - ÁREA DE INGENIERÍA	22 DE NOVIEMBRE DE 2019	8:00 AM - 12:00 M	UNIVERSIDAD FRANCISCO DE PAULA SANTANDER	SENDERO DEL CONOCIMIENTO, UBICADO ENTRE EL EDIFICIO FUNDADORES Y LA PLAZOLETA EMPRESARIAL
--	--------------------------------	--------------------------	---	--

FECHA	LUGAR	HORA	ÁREA DE CONOCIMIENTO	TÓPICO	TÍTULO DE LA PONENCIA	NOMBRE DE LOS PONENTES
22 DE NOVIEMBRE DE 2019	SENDERO DEL CONOCIMIENTO, RUTA EDIFICIO FUNDADORES - PLAZOLETA EMPRESARIALES	9:00 AM - 12:00 M	INGENIERÍA	ENERGIA SOLAR TERMICA	ANÁLISIS COMPARATIVO EXPERIMENTAL DE COLECTORES SOLARES DE TUBO EVACUADO TIPO HEAT-PIPE Y WATER-IN-GLASS	Dr. ARNO KRENZINGER UNIVERSIDAD FEDERAL DO RIO GRANDE DO SUL, PORTO ALEGRE - BRASIL, Msc. HUMBERTO ALEJANDRO ROLON ORTIZ UNIVERSIDAD FEDERAL DO RIO GRANDE DO SUL, PORTO ALEGRE - BRASIL
22 DE NOVIEMBRE DE 2019	SENDERO DEL CONOCIMIENTO, RUTA EDIFICIO FUNDADORES - PLAZOLETA EMPRESARIALES	9:00 AM - 12:00 M	INGENIERÍA	DESARROLLO TECNOLÓGICO E INNOVACIÓN	ANÁLISIS DE COMPONENTES PRINCIPALES EN CROMATOGRAMAS PARA DIAGNOSTICAR CÁNCER DE PRÓSTATA	Msc. ÁNGELO JOSEPH SOTO VERGEL UNIVERSIDAD DE PAMPLONA, Msc. LUIS ENRIQUE MENDOZA UNIVERSIDAD DE PAMPLONA, Msc. BYRON MEDINA DELGADO UNIVERSIDAD FRANCISCO DE PAULA SANTANDER



22 DE NOVIEMBRE DE 2019	SENDERO DEL CONOCIMIENTO, RUTA EDIFICIO FUNDADORES - PLAZOLETA EMPRESARIALES	9:00 AM - 12:00 M	INGENIERÍA	COMPUTER SCIENCE	ANÁLISIS DE LAS REDES NEURONALES ARTIFICIALES EN FUNCIÓN DE BASE RADIAL PARA SER EMPLEADAS EN LA EXTRACCIÓN DE BORDES DE IMÁGENES AÉREAS	Est. LEIDY JULIETH ACEVEDO JAIMES UNIVERSIDAD FRANCISCO DE PAULA SANTANDER, Msc. DINAEL GUEVARA IBARRA UNIVERSIDAD FRANCISCO DE PAULA SANTANDER, Ph.D BRAYAN RENE ACEVEDO JAIMES UNIVERSIDAD FEDERAL MINAS DE GERAIS, BELO HORIZONTE - BRASIL
22 DE NOVIEMBRE DE 2019	SENDERO DEL CONOCIMIENTO, RUTA EDIFICIO FUNDADORES - PLAZOLETA EMPRESARIALES	9:00 AM - 12:00 M	INGENIERÍA	ESTUDIO DE LA RADIACIÓN SOLAR EN CÚCUTA.	ANÁLISIS Y ESTIMACIÓN DE LA RADIACIÓN SOLAR EN LA CIUDAD DE CÚCUTA USANDO ESTADÍSTICA INFERENCIAL Y TÉCNICAS DE INTELIGENCIA ARTIFICIAL	Est. DIANA CAROLINA BASTOS GUERRERO UNIVERSIDAD FRANCISCO DE PAULA SANTANDER, Msc. SERGIO BASILIO SEPÚLVEDA MORA UNIVERSIDAD FRANCISCO DE PAULA SANTANDER, Msc. MARIO JOAQUIN ILLERA BUSTOS UNIVERSIDAD FRANCISCO DE PAULA SANTANDER
22 DE NOVIEMBRE DE 2019	SENDERO DEL CONOCIMIENTO, RUTA EDIFICIO FUNDADORES - PLAZOLETA EMPRESARIALES	9:00 AM - 12:00 M	INGENIERÍA	DESARROLLO	APLICACIÓN DE LA METODOLOGÍA OPENUP EN EL DESARROLLO DE UNA HERRAMIENTA TECNOLÓGICA PARA EL MANEJO Y CONTROL DE LAS VISITAS EMPRESARIALES EN LA FACULTAD INGENIERÍA DE LA UNIVERSIDAD	Msc. CARMEN JANETH PARADA UNIVERSIDAD FRANCISCO DE PAULA SANTANDER, Msc. CLAUDIA YAMILE GOMEZ LLANEZ UNIVERSIDAD FRANCISCO DE PAULA SANTANDER, Msc. CARLOS RENE ANGARITA SANGUINO UNIVERSIDAD FRANCISCO DE PAULA SANTANDER



						FRANCISCO DE PAULA SANTANDER
22 DE NOVIEMBRE DE 2019	SENDERO DEL CONOCIMIENTO, RUTA EDIFICIO FUNDADORES - PLAZOLETA EMPRESARIALES	9:00 AM - 12:00 M	INGENIERÍA	COMPUTER SCIENCE	APLICACIÓN WEB PARA LA ADMINISTRACIÓN DE LA INFRAESTRUCTURA DE RED Y TELECOMUNICACIONES DEL CAMPUS CENTRAL DE LA UNIVERSIDAD FRANCISCO DE PAULA SANTANDER EN LA SEDE CUCUTA	Msc. JOSE MARTIN CALIXTO CELIS UNIVERSIDAD FRANCISCO DE PAULA SANTANDER, Est. WILLIAM SCHNAIDER TORRES BERMON UNIVERSIDAD FRANCISCO DE PAULA SANTANDER, Msc. CARLOS RENE ANGARITA SANGUINO UNIVERSIDAD FRANCISCO DE PAULA SANTANDER
22 DE NOVIEMBRE DE 2019	SENDERO DEL CONOCIMIENTO, RUTA EDIFICIO FUNDADORES - PLAZOLETA EMPRESARIALES	9:00 AM a 12:00 AM	INGENIERÍA	GESTIÓN DEL RIESGO	DETERMINACIÓN DEL ÍNDICE DE COMPRESIÓN A PARTIR DE PROPIEDADES DE PLASTICIDAD EN LOS SUELOS COHESIVOS RESIDUALES DE LA CIUDAD DE OCAÑA, NORTE DE SANTANDER	Ing. LUIS MIGUEL DUARTE VERGARA UNIVERSIDAD FRANCISCO DE PAULA SANTANDER OCAÑA, Ing. HUGO ANDRÉS ÁLVAREZ QUINTERO UNIVERSIDAD FRANCISCO DE PAULA SANTANDER OCAÑA, Msc. ROMEL JESÚS GALLARDO AMAYA UNIVERSIDAD FRANCISCO DE PAULA SANTANDER OCAÑA



22 DE NOVIEMBRE DE 2019	SENDERO DEL CONOCIMIENTO, RUTA EDIFICIO FUNDADORES - PLAZOLETA EMPRESARIALES	9:00 AM - 12:00 M	INGENIERÍA	CIENCIA E INGENIERÍA DE MATERIALES	APROVECHAMIENTO DE VIRUTA Y DESECHOS DE ALUMINIO PARA EL DESARROLLO DE LAMINAS Y BARRAS DE ALUMINIO	Ing. NAREN YESITH PEREZ RANGEL UNIVERSIDAD FRANCISCO DE PAULA SANTANDER OCAÑA, Msc. EDER NORBERTO FLOREZ SOLANO UNIVERSIDAD FRANCISCO DE PAULA SANTANDER OCAÑA, Dra. LINA MARCELA HOYOS PALACIO UNIVERSIDAD PONTIFICIA BOLIVARIANA, MEDELLÍN
22 DE NOVIEMBRE DE 2019	SENDERO DEL CONOCIMIENTO, RUTA EDIFICIO FUNDADORES - PLAZOLETA EMPRESARIALES	9:00 AM - 12:00 M	INGENIERÍA	TECHNOLOGY DEVELOPMENT AND INNOVATION (TDI)/DESARROLLO TECNOLÓGICO E INNOVACIÓN	CARACTERIZACIÓN DE UN SISTEMA DE GENERACIÓN HÍBRIDO A PARTIR DE FUENTES RENOVABLES (EÓLICO-SOLAR) PARA UNA ZONA RURAL DE COLOMBIA	Msc. ELKIN GREGORIO FLOREZ SERRANO UNIVERSIDAD DE PAMPLONA, Dr. CESAR AUGUSTO PEÑA CORTEZ UNIVERSIDAD DE PAMPLONA, Msc. CRISTHIAN IVÁN RIAÑO JAIMES UNIVERSITY OF BRASILIA, BRASILIA, BRAZIL
22 DE NOVIEMBRE DE 2019	SENDERO DEL CONOCIMIENTO, RUTA EDIFICIO FUNDADORES - PLAZOLETA EMPRESARIALES	9:00 AM - 12:00 M	INGENIERÍA	EDUCACIÓN Y COMUNICACIÓN	CARACTERIZACIÓN DEL DOCENTE Y EL ESTUDIANTE DE EDUCACIÓN SUPERIOR EN LA PLANIFICACIÓN, DINÁMICA DE LA CLASE Y EVALUACIÓN	Msc. ORIANA ALEXANDRA LÓPEZ BUSTAMANTE UNIVERSIDAD FRANCISCO DE PAULA SANTANDER, Msc. ÁNGELO JOSEPH SOTO VERGEL UNIVERSIDAD FRANCISCO DE PAULA SANTANDER, Dr. BYRON MEDINA DELGADO UNIVERSIDAD FRANCISCO DE PAULA SANTANDER, Dr. DINAEL GUEVARA IBARRA UNIVERSIDAD FRANCISCO DE PAULA SANTANDER, Dr. LUIS LEONARDO CAMARGO ARIZA



						UNIVERSIDAD DEL MAGDALENA
22 DE NOVIEMBRE DE 2019	SENDERO DEL CONOCIMIENTO, RUTA EDIFICIO FUNDADORES - PLAZOLETA EMPRESARIALES	9:00 AM - 12:00 M	INGENIERÍA	ELECTRÓNICA Y DISPOSITIVOS	CARACTERIZACIÓN FÍSICA Y FUNCIONAL DEL INTERCAMBIADOR DE CALOR CON FINES DE DETECCIÓN Y DIAGNOSTICO DE FALLOS	Msc. JUAN JOSE ROBERTO PARADA GOMEZ UNIVERSIDAD DE PAMPLONA, Dr. ROCCO TARANTINO ALVARADO UNIVERSIDAD DE PAMPLONA, Msc. SANDRA MAIGUALIDA ARANGUREN ZAMBRANO UNIVERSIDAD DE PAMPLONA
22 DE NOVIEMBRE DE 2019	SENDERO DEL CONOCIMIENTO, RUTA EDIFICIO FUNDADORES - PLAZOLETA EMPRESARIALES	9:00 AM - 12:00 M	INGENIERÍA	QUIMICA FISICA FISICA QUIMICA	CARACTERIZACIÓN GEOLOGICA Y FISICOQUÍMICA DE ASFALTENITA PROVENIENTE DEL MAGDALENA MEDIO	Est. NATHALY BUSTOS UNIVERSIDAD DE SANTANDER, BUCARAMANGA, Msc. EDITH JEREZ UNIVERSIDAD DE SANTANDER, BUCARAMANGA, Msc. LILIANA PAEZ UNIVERSIDAD DE SANTANDER, BUCARAMANGA, Ing. MANUEL ROA UNIVERSIDAD DE SANTANDER, BUCARAMANGA



<p>22 DE NOVIEMBRE DE 2019</p>	<p>SENDERO DEL CONOCIMIENTO, RUTA EDIFICIO FUNDADORES - PLAZOLETA EMPRESARIALES</p>	<p>9:00 AM - 12:00 M</p>	<p>INGENIERÍA</p>	<p>ORGANIZATION AND INDUSTRIAL ENGINEERING</p>	<p>COMPETENCIAS GERENCIALES DE LOS GERENTES DE LAS EMPRESAS DE DEL SECTOR LADRILLERO DE VILLA DEL ROSARIO COMO VENTAJA COMPETITIVA</p>	<p>Msc. RICHARD MONROY SEPÚLVEDA UNIVERSIDAD LIBRE SECCIONAL CÚCUTA, Msc. YEBRAIL ALEXIS ROMERO ARCOS UNIVERSIDAD LIBRE SECCIONAL CÚCUTA, Dr. JOHN FREDDY GELVES DÍAZ UNIVERSIDAD LIBRE SECCIONAL CÚCUTA</p>
<p>22 DE NOVIEMBRE DE 2019</p>	<p>SENDERO DEL CONOCIMIENTO, RUTA EDIFICIO FUNDADORES - PLAZOLETA EMPRESARIALES</p>	<p>9:00 AM - 12:00 M</p>	<p>INGENIERÍA</p>	<p>CIVIL ENGINEERING AND ARCHITECTURE</p>	<p>COMPROBACION DE RESISTENCIA A FLEXION DE CONCRETOS CON ADICION PARCIAL DE POLIETILENO DE ALTA DENSIDAD</p>	<p>Tnlgo. OSWALDO HURTADO FIGUEROA UNIVERSIDAD FRANCISCO DE PAULA SANTANDER, Esp. CARMEN TERESA MEDRANO LINDARTE UNIVERSIDAD FRANCISCO DE PAULA SANTANDER, Msc. JAVIER ALFONSO CÁRDENAS GUTIÉRREZ UNIVERSIDAD FRANCISCO DE PAULA SANTANDER</p>
<p>22 DE NOVIEMBRE DE 2019</p>	<p>SENDERO DEL CONOCIMIENTO, RUTA EDIFICIO FUNDADORES - PLAZOLETA EMPRESARIALES</p>	<p>9:00 AM - 12:00 M</p>	<p>INGENIERÍA</p>	<p>COMPUTER SCIENCE</p>	<p>COMUNICACIÓN VÍA BLUETOOTH PARA LA EMULACIÓN DEL CONTROL DE UN SISTEMA DE ILUMINACIÓN EN PROTEUS PROFESSIONAL 8.1 A TRAVÉS DE UNA APLICACIÓN MÓVIL</p>	<p>Esp. LUIS FERNANDO BUSTOS MÁRQUEZ UNIVERSIDAD FRANCISCO DE PAULA SANTANDER, Est. JHON JAIRO RAMÍREZ MATEUS UNIVERSIDAD FRANCISCO DE PAULA SANTANDER, Est. LUIS EMILIO LAGUADO ANGEL UNIVERSIDAD FRANCISCO DE PAULA SANTANDER, Est. DEINIS YONATHAN URIBE UNIVERSIDAD FRANCISCO DE PAULA SANTANDER, Msc. JOSE ALEJO RANGEL ROLON</p>



						UNIVERSIDAD FRANCISCO DE PAULA SANTANDER
22 DE NOVIEMBRE DE 2019	SENDERO DEL CONOCIMIENTO, RUTA EDIFICIO FUNDADORES - PLAZOLETA EMPRESARIALES	9:00 AM - 12:00 M	INGENIERÍA	OTHER DISCIPLINES RELATED TO ENGINEERING	MECATRÓNICO CON REALIMENTACIÓN HÁPTICA PARA UN SIMULADOR DE ACTIVIDADES DE ENTRENAMIENTO DE LA CIRUGÍA LAPAROSCÓPICA EN ANIMALES CANINOS.	Est. ANDRÉS FELIPE ARIAS SUESCA DESARROLLO DE UN PROTOTIPO UNIVERSIDAD DE PAMPLONA, Dr. ROCCO TARANTINO ALVARADO UNIVERSIDAD DE PAMPLONA, Msc. SANDRA MAIGUALIDA ARANGUREN ZAMBRANO UNIVERSIDAD DE PAMPLONA
22 DE NOVIEMBRE DE 2019	SENDERO DEL CONOCIMIENTO, RUTA EDIFICIO FUNDADORES - PLAZOLETA EMPRESARIALES	9:00 AM - 12:00 M	INGENIERÍA	INSTRUMENTATION AND MEASUREMENT (IAM) / INSTRUMENTACIÓN Y MEDICIÓN	DETERMINACIÓN DE COEFICIENTES CONVECTIVOS DE TRANSFERENCIA DE CALOR EN UN HORNO ARTESANAL	Msc. GUSTAVO GUERRERO GÓMEZ UNIVERSIDAD FRANCISCO DE PAULA SANTANDER OCAÑA, Msc. NELSON AFANADOR GARCÍA UNIVERSIDAD FRANCISCO DE PAULA SANTANDER OCAÑA, Msc. CARLOS JAVIER NORIEGA SÁNCHEZ UNIVERSIDAD FRANCISCO DE PAULA SANTANDER OCAÑA



<p>22 DE NOVIEMBRE DE 2019</p>	<p>SENDERO DEL CONOCIMIENTO, RUTA EDIFICIO FUNDADORES - PLAZOLETA EMPRESARIALES</p>	<p>9:00 AM - 12:00 M</p>	<p>INGENIERÍA</p>	<p>QUIMICA FISICA -FISICA QUIMICA</p>	<p>DETERMINACIÓN DE LA CINETICA DE GELIFICACION DE UN GEL DE CORRECIÓN DE PERFILES DE INYECCION MEDIANTE ESPECTROSCOPIA UV- VIS</p>	<p>Est. EDGAR SÁNCHEZ UNIVERSIDAD DE SANTANDER, BUCARAMANGA, Est. JORDY VILLAMIZAR UNIVERSIDAD DE SANTANDER, BUCARAMANGA, Est. GUSTAVO MANTILLA UNIVERSIDAD DE SANTANDER, BUCARAMANGA, Esp. JORGE RODRIGUEZ UNIVERSIDAD DE SANTANDER, BUCARAMANGA, Ing. MANUEL ROA UNIVERSIDAD DE SANTANDER, BUCARAMANGA</p>
<p>22 DE NOVIEMBRE DE 2019</p>	<p>SENDERO DEL CONOCIMIENTO, RUTA EDIFICIO FUNDADORES - PLAZOLETA EMPRESARIALES</p>	<p>9:00 AM - 12:00 M</p>	<p>INGENIERÍA</p>	<p>INGENIERÍA CIVIL</p>	<p>DIAGNÓSTICO Y ANÁLISIS DEL IMPACTO SOCIAL DEL USO DE DOS TIPOS DE INFRAESTRUCTURA DE VIVIENDA DE TIPO HORIZONTAL EN POBLACIONES VULNERABLES CASO DE ESTUDIO, CÚCUTA, COLOMBIA</p>	<p>Msc. CARLOS ALBERTO PEÑA SOTO UNIVERSIDAD FRANCISCO DE PAULA SANTANDER, Dra. ADRIANA RODRÍGUEZ LIZCANO UNIVERSIDAD FRANCISCO DE PAULA SANTANDER, Tnlgo. JOSÉ RAMÓN SARMIENTO DÍAZ UNIVERSIDAD FRANCISCO DE PAULA SANTANDER, Tnlgo. MARLY YULIETH AGUIRRE MÉNDEZ UNIVERSIDAD FRANCISCO DE PAULA SANTANDER</p>
<p>22 DE NOVIEMBRE DE 2019</p>	<p>SENDERO DEL CONOCIMIENTO, RUTA EDIFICIO FUNDADORES - PLAZOLETA EMPRESARIALES</p>	<p>9:00 AM - 12:00 M</p>	<p>INGENIERÍA</p>	<p>TECHNOLOGY DEVELOPMENT AND INNOVATION (TDI)/DESARROLLO TECNOLÓGICO E INNOVACIÓN</p>	<p>DISEÑO DE ENVOLVENTES ARQUITECTÓNICAS PARAMÉTRICAS</p>	<p>Msc. RAMÓN EDUARDO GALVIS CENTURIÓN UNIVERSIDAD FRANCISCO DE PAULA SANTANDER</p>



<p>22 DE NOVIEMBRE DE 2019</p>	<p>SENDERO DEL CONOCIMIENTO, RUTA EDIFICIO FUNDADORES - PLAZOLETA EMPRESARIALES</p>	<p>9:00 AM - 12:00 M</p>	<p>INGENIERÍA</p>	<p>ROBOTICA-BIOINGENIERIA</p>	<p>DISEÑO DE UN SISTEMA DE EMULACIÓN DE MOVIMIENTO ROBOTIZADO DE MANO DE BAJO COSTO</p>	<p>Ph.D OSCAR MANUEL DUQUE SUAREZ SENA, CÚCUTA- COLOMBIA, CEDRUM - TECNOACADEMIA CÚCUTA, Msc. ANDRES MAURICIO PUENTES VELASQUEZ SENA, CÚCUTA-COLOMBIA, CEDRUM - TECNOACADEMIA CÚCUTA, Est. DAVID ALEJANDRO ARREDONDO RINCÓN SENA, CÚCUTA-COLOMBIA, CEDRUM - TECNOACADEMIA CÚCUTA, Est. ELMER DUVAN YARURO VELASCO SENA, CÚCUTA- COLOMBIA, CEDRUM - TECNOACADEMIA CÚCUTA</p>
<p>22 DE NOVIEMBRE DE 2019</p>	<p>SENDERO DEL CONOCIMIENTO, RUTA EDIFICIO FUNDADORES - PLAZOLETA EMPRESARIALES</p>	<p>9:00 AM - 12:00 M</p>	<p>INGENIERÍA</p>	<p>ELECTRÓNICA Y DISPOSITIVOS</p>	<p>DISEÑO DE UN SISTEMA DE MEDICIÓN DE MATERIAL PARTICULADO MEDIANTE UN VEHÍCULO AÉREO NO TRIPULADO</p>	<p>Est. JEISON EDUARDO ESLAVA PEDRAZA UNIVERSIDAD FRANCISCO DE PAULA SANTANDER, Est. FRANYER ADRIÁN MARTÍNEZ SARMIENTO UNIVERSIDAD FRANCISCO DE PAULA SANTANDER, Msc. EDWIN JOSE VERA ROZO UNIVERSIDAD FRANCISCO DE PAULA SANTANDER, Msc. ANGELO JOSEPH SOTO VERGEL UNIVERSIDAD FRANCISCO DE PAULA SANTANDER, Dr. DINAEL GUEV ARA IBARRA UNIVERSIDAD FRANCISCO DE PAULA SANTANDER</p>



22 DE NOVIEMBRE DE 2019	SENDERO DEL CONOCIMIENTO, RUTA EDIFICIO FUNDADORES - PLAZOLETA EMPRESARIALES	9:00 AM - 12:00 M	INGENIERÍA	ROBOTICA-BIOINGENIERÍA	DISEÑO DE UN SISTEMA DE PERCEPCIÓN DEL IMPACTO DE CHOQUES MECÁNICOS Y GOLPES EN EL CEREBRO	Ph.D OSCAR MANUEL DUQUE SUAREZ SENA, CÚCUTA-COLOMBIA, CEDRUM - TECNOACADEMIA CÚCUTA, Msc. ANDRES MAURICIO PUENTES VELASQUEZ SENA, CÚCUTA-COLOMBIA, CEDRUM - TECNOACADEMIA CÚCUTA, Est. YESID ALEXANDER ÁLVAREZ ROPERO SENA, CÚCUTA-COLOMBIA, CEDRUM - TECNOACADEMIA CÚCUTA, Est. DARWIN STEVEN PRADO TELLEZ SENA, CÚCUTA-COLOMBIA, CEDRUM - TECNOACADEMIA CÚCUTA
22 DE NOVIEMBRE DE 2019	SENDERO DEL CONOCIMIENTO, RUTA EDIFICIO FUNDADORES - PLAZOLETA EMPRESARIALES	9:00 AM - 12:00 M	INGENIERÍA	TECHNOLOGY DEVELOPMENT AND INNOVATION (TDI)/DESARROLLO TECNOLÓGICO E INNOVACIÓN	DUREZA DE RECUBRIMIENTOS DE SI-TI-ZR FABRICADOS POR LA TÉCNICA DE SOL-GEL SOBRE SUSTRATOS DE ALUMINIO AA2024-T3	Est. JOSÉ RAFAEL EUGENIO LÓPEZ UNIVERSIDAD FRANCISCO DE PAULA SANTANDER, Dr. JORGE HERNANDO BAUTISTA RUIZ UNIVERSIDAD FRANCISCO DE PAULA SANTANDER, Dr. WILLIAN ARNULFO APERADOR CHAPARRO UNIVERSIDAD ECCI, BOGOTÁ
22 DE NOVIEMBRE DE 2019	SENDERO DEL CONOCIMIENTO, RUTA EDIFICIO FUNDADORES - PLAZOLETA EMPRESARIALES	9:00 AM - 12:00 M	INGENIERÍA	COMPUTATIONAL SCIENCE	EFFECTO DEL NÚMERO DE REYNOLDS SOBRE LA RELACIÓN DE COEFICIENTES AERODINÁMICOS DE UN AEROGENERADOR SIN ASPAS	Bach. ISRAEL CALDERÓN GONZÁLEZ UNIVERSIDAD FRANCISCO DE PAULA SANTANDER, Msc. LUIS EMILIO VERA DUARTE UNIVERSIDAD FRANCISCO DE PAULA SANTANDER



22 DE NOVIEMBRE DE 2019	SENDERO DEL CONOCIMIENTO, RUTA EDIFICIO FUNDADORES - PLAZOLETA EMPRESARIALES	9:00 AM - 12:00 M	INGENIERÍA	INGENIERÍA ELECTRÓNICA	AMPLIFICADOR ELECTRÓNICO PORTÁTIL CON ENERGÍA SOLAR PARA EL ANÁLISIS DE LA VARIABILIDAD DE LA FRECUENCIA CARDIACA EN CAMPO	MSc. GEINER GIOVANNY BARBOSA, Universidad Libre, MSc. MARIO JOAQUIN ILLERA BUSTOS Universidad Francisco de Paula Santander, MSc. ELMER ALEJANDRO PARADA PRIETO Universidad Francisco de Paula Santander
22 DE NOVIEMBRE DE 2019	SENDERO DEL CONOCIMIENTO, RUTA EDIFICIO FUNDADORES - PLAZOLETA EMPRESARIALES	9:00 AM - 12:00 M	INGENIERÍA	INGENIERIA ELECTRONICA	ESTIMACIÓN DE LA RADIACIÓN SOLAR UTILIZANDO REDES DE NEURONAS ARTIFICIALES	Est. DAVID ALEJANDRO PEREZ MARQUEZ UNIVERSIDAD FRANCISCO DE PAULA SANTANDER, Est. BRYAN NICOLAS ROZO HERNANDEZ UNIVERSIDAD FRANCISCO DE PAULA SANTANDER, Msc. DARWIN ORLANDO CARDOZO SARMIENTO UNIVERSIDAD FRANCISCO DE PAULA SANTANDER
22 DE NOVIEMBRE DE 2019	SENDERO DEL CONOCIMIENTO, RUTA EDIFICIO FUNDADORES - PLAZOLETA EMPRESARIALES	9:00 AM - 12:00 M	INGENIERÍA	INGENIERIA CIVIL, CONCRETO	AUTOREPARACIÓN DEL CONCRETO Y EL IMPACTO EN EL FUTURO DE LAS CONSTRUCCIONES	Dr. ENDER JOSÉ BARRIENTOS-MONSALVE UNIVERSIDAD FRANCISCO DE PAULA SANTANDER, Ing. JAVIER ALFONSO CÁRDENAS-GUTIÉRREZ UNIVERSIDAD FRANCISCO DE PAULA SANTANDER, Tec. OSWALDO HURTADO-FIGUEROA SERVICIO NACIONAL DE APRENDIZAJE (SENA).



<p>22 DE NOVIEMBRE DE 2019</p>	<p>SENDERO DEL CONOCIMIENTO, RUTA EDIFICIO FUNDADORES - PLAZOLETA EMPRESARIALES</p>	<p>9:00 AM - 12:00 M</p>	<p>INGENIERÍA</p>	<p>TECHNOLOGY DEVELOPMENT AND INNOVATION (TDI)/DESARROLLO TECNOLÓGICO E INNOVACIÓN</p>	<p>EVALUATION OF THE USE OF BIOMATERIALS FOR THE MANUFACTURE OF BIODEGRADABLE FILMS</p>	<p>Est. ESTEBAN FELIPE CÁCERES GELVEZ UNIVERSIDAD FRANCISCO DE PAULA SANTANDER, Msc. MARTHA SOFIA ORJUELA ABRIL UNIVERSIDAD FRANCISCO DE PAULA SANTANDER, Msc. GAUDY CAROLINA PRADA BOTIA UNIVERSIDAD FRANCISCO DE PAULA SANTANDER.</p>
<p>22 DE NOVIEMBRE DE 2019</p>	<p>SENDERO DEL CONOCIMIENTO, RUTA EDIFICIO FUNDADORES - PLAZOLETA EMPRESARIALES</p>	<p>9:00 AM - 12:00 M</p>	<p>INGENIERÍA</p>	<p>TECHNOLOGY DEVELOPMENT AND INNOVATION (TDI)/DESARROLLO TECNOLÓGICO E INNOVACIÓN</p>	<p>ALTERNATIVES FOR CRITICAL POINTS OF VEHICULAR ACCIDENT ACCORDING TO STATISTICAL ANALYSIS.</p>	<p>J P ROJAS SUÁREZ UNIVERSIDAD FRANCISCO DE PAULA SANTANDER, M S ORJUELA ABRIL UNIVERSIDAD FRANCISCO DE PAULA SANTANDER, AND G C PRADA BOTÍA UNIVERSIDAD FRANCISCO DE PAULA SANTANDER.</p>
<p>22 DE NOVIEMBRE DE 2019</p>	<p>SENDERO DEL CONOCIMIENTO, RUTA EDIFICIO FUNDADORES - PLAZOLETA EMPRESARIALES</p>	<p>9:00 AM - 12:00 M</p>	<p>INGENIERÍA</p>	<p>COMPUTATIONAL SCIENCE</p>	<p>ESTRATEGIAS DE EMPRENDIMIENTO Y FORMACIÓN DE COMPETENCIAS DIGITALES PARA MUJERES CREADORAS DE INICIATIVAS PRODUCTIVAS EN EL MUNICIPIO DE SAN JOSÉ DE CÚCUTA Y EL ÁREA METROPOLITANA</p>	<p>MSC. NELLY ROSANA DIAZ LEAL UNIVERSIDAD FRANCISCO DE PAULA SANTANDER, MSC. LUZ KARIME CORONEL RUIZ UNIVERSIDAD FRANCISCO DE PAULA SANTANDER, DR. MATIAS HERRERA CACERES UNIVERSIDAD FRANCISCO DE PAULA SANTANDER</p>



<p>22 DE NOVIEMBRE DE 2019</p>	<p>SENDERO DEL CONOCIMIENTO, RUTA EDIFICIO FUNDADORES - PLAZOLETA EMPRESARIALES</p>	<p>9:00 AM - 12:00 M</p>	<p>INGENIERÍA</p>	<p>INGENIERÍA CIVIL Y ARQUITECTURA</p>	<p>ESTUDIO DE PATOLOGÍA PARA LA REHABILITACIÓN DEL TEATRO JUAN ATALAYA EN SAN JOSÉ DE CÚCUTA, COLOMBIA</p>	<p>Msc. CARLOS ALEXIS BONILLA GRANADOS UNIVERSIDAD FRANCISCO DE PAULA SANTANDER, Msc. JHAN PIERO ROJAS SUAREZ UNIVERSIDAD FRANCISCO DE PAULA SANTANDER, Ing. JOSÉ DANIEL PALACIOS PABÓN UNIVERSIDAD FRANCISCO DE PAULA SANTANDER</p>
<p>22 DE NOVIEMBRE DE 2019</p>	<p>SENDERO DEL CONOCIMIENTO, RUTA EDIFICIO FUNDADORES - PLAZOLETA EMPRESARIALES</p>	<p>9:00 AM - 12:00 M</p>	<p>INGENIERÍA</p>	<p>INGENIERÍA CIVIL</p>	<p>ESTUDIO DE SEGURIDAD VIAL MEDIANTE LA IMPLEMENTACIÓN DE COMPARENDOS POR MEDIOS TÉCNICOS Y TECNOLÓGICOS EN LA AUTOPISTA SAN ANTONIO, VILLA DEL ROSARIO, COLOMBIA</p>	<p>Msc. CARLOS ALBERTO PEÑA SOTO UNIVERSIDAD FRANCISCO DE PAULA SANTANDER, Dr. ADRIANA RODRÍGUEZ LIZCANO UNIVERSIDAD FRANCISCO DE PAULA SANTANDER, Ing. GLORIA STEFANY PÉREZ ZAPATA UNIVERSIDAD FRANCISCO DE PAULA SANTANDER, Ing. NOHEMÍ RIVERA RIVEROS UNIVERSIDAD FRANCISCO DE PAULA SANTANDER</p>
<p>22 DE NOVIEMBRE DE 2019</p>	<p>SENDERO DEL CONOCIMIENTO, RUTA EDIFICIO FUNDADORES - PLAZOLETA EMPRESARIALES</p>	<p>9:00 AM - 12:00 M</p>	<p>INGENIERÍA</p>	<p>CIVIL ENGINEERING AND ARCHITECTURE</p>	<p>EVALUACIÓN ESTIMADA DE DERRAMES DE CRUDO OCASIONADOS POR ACCIONES SUBVERSIVAS AL OLEODUCTO CAÑO LIMÓN COVEÑAS</p>	<p>Msc. CARLOS ALEXIS BONILLA GRANADOS UNIVERSIDAD FRANCISCO DE PAULA SANTANDER, Msc. JAVIER ALFONSO CÁRDENAS GUTIÉRREZ UNIVERSIDAD FRANCISCO DE PAULA SANTANDER, Tnlgo. OSWALDO HURTADO FIGUEROA UNIVERSIDAD FRANCISCO DE PAULA SANTANDER</p>



<p>22 DE NOVIEMBRE DE 2019</p>	<p>SENDERO DEL CONOCIMIENTO, RUTA EDIFICIO FUNDADORES - PLAZOLETA EMPRESARIALES</p>	<p>9:00 AM - 12:00 M</p>	<p>INGENIERÍA</p>	<p>COMPUTER SCIENCE</p>	<p>EVOLUCIÓN CONCEPTUAL DEL INTERNET DE LAS COSAS BAJO LA METODOLOGÍA DEL MAPEO DE LA CIENCIA</p>	<p>Ing. JESUS CAMARGO PEREZ UNIVERSIDAD FRANCISCO DE PAULA SANTANDER OCAÑA, Ph.D TORCOROMA VELASQUEZ PEREZ UNIVERSIDAD FRANCISCO DE PAULA SANTANDER OCAÑA, Esp. MELISSA RODRIGUEZ CHINCHILLA UNIVERSIDAD FRANCISCO DE PAULA SANTANDER OCAÑA</p>
<p>22 DE NOVIEMBRE DE 2019</p>	<p>SENDERO DEL CONOCIMIENTO, RUTA EDIFICIO FUNDADORES - PLAZOLETA EMPRESARIALES</p>	<p>9:00 AM - 12:00 M</p>	<p>INGENIERÍA</p>	<p>EDUCATION AND COMMUNICATION</p>	<p>EXPERIENCIAS SIGNIFICATIVAS EN LOS PROCESOS DE MOVILIDAD ACADÉMICA EN UN PROGRAMA DE INGENIERÍA INDUSTRIAL</p>	<p>Msc. RAQUEL IRENE LAGUADO RAMÍREZ UNIVERSIDAD FRANCISCO DE PAULA SANTANDER, Ing. JULIANA ANDREA VILLAMIZAR CARREÑO UNIVERSIDAD FRANCISCO DE PAULA SANTANDER, Ing. JHON SEBASTIAN MARIÑO LAGOS UNIVERSIDAD FRANCISCO DE PAULA SANTANDER, Msc. ROSA PATRICIA RAMÍREZ DELGADO UNIVERSIDAD FRANCISCO DE PAULA SANTANDER, Dra. FANNY YURLEY HERNANDEZ VILLAMIZAR UNIVERSIDAD FRANCISCO DE PAULA SANTANDER</p>



22 DE NOVIEMBRE DE 2019	SENDERO DEL CONOCIMIENTO, RUTA EDIFICIO FUNDADORES - PLAZOLETA EMPRESARIALES	9:00 AM - 12:00 M	INGENIERÍA	EDUCATION AND COMMUNICATION (EAC)/ EDUCACIÓN Y COMUNICACIÓN	FACTORES DE RIESGO DE LA DESERCIÓN ESTUDIANTIL DEL PROGRAMA DE INGENIERÍA INDUSTRIAL EN UNA UNIVERSIDAD PÚBLICA	Msc. ROSA PATRICIA RAMÍREZ DELGADO UNIVERSIDAD FRANCISCO DE PAULA SANTANDER, Ing. SERGIO NEGRÓN CARRASCAL UNIVERSIDAD FRANCISCO DE PAULA SANTANDER, Ing. LINDA ESTEEFANY VILLAMIZAR RODRÍGUEZ UNIVERSIDAD FRANCISCO DE PAULA SANTANDER, Ph.D FANNY YURLEY HERNÁNDEZ VILLAMIZAR UNIVERSIDAD FRANCISCO DE PAULA SANTANDER, Msc. RAQUEL IRENE LAGUADO RAMÍREZ UNIVERSIDAD FRANCISCO DE PAULA SANTANDER
22 DE NOVIEMBRE DE 2019	SENDERO DEL CONOCIMIENTO, RUTA EDIFICIO FUNDADORES - PLAZOLETA EMPRESARIALES	9:00 AM - 12:00 M	INGENIERÍA	ARQUITECTURA DE SOFTWARE	FAMILIARIDAD Y CAUSAS DE LA DEUDA TÉCNICA: UN CASO DE REPLICACIÓN EN LA INDUSTRIA DEL SOFTWARE EN COLOMBIA	Est. BORIS PEREZ UNIVERSIDAD FRANCISCO DE PAULA SANTANDER, Est. CAMILO CASTELLANOS UNIVERSIDAD DE LOS ANDES, BOGOTÁ, Ph.D DARÍO CORREAL UNIVERSIDAD DE LOS ANDES, BOGOTÁ
22 DE NOVIEMBRE DE 2019	SENDERO DEL CONOCIMIENTO, RUTA EDIFICIO FUNDADORES - PLAZOLETA EMPRESARIALES	9:00 AM - 12:00 M	INGENIERÍA	ORGANIZATION AND INDUSTRIAL ENGINEERING	GERENCIA CREATIVA PARA EL DESARROLLO DEL MARKETING SOCIAL	Dr. WLAMYR PALACIOS ALVARADO UNIVERSIDAD FRANCISCO DE PAULA SANTANDER, Msc. OSCAR MAYORGA TORRES UNIVERSIDAD FRANCISCO DE PAULA SANTANDER, Ing. HENRY OMAR PAIPA ÁLVAREZ UNIVERSIDAD FRANCISCO DE PAULA SANTANDER



<p>22 DE NOVIEMBRE DE 2019</p>	<p>SENDERO DEL CONOCIMIENTO, RUTA EDIFICIO FUNDADORES - PLAZOLETA EMPRESARIALES</p>	<p>9:00 AM - 12:00 M</p>	<p>INGENIERÍA</p>	<p>CIVIL ENGINEERING AND ARCHITECTURE</p>	<p>GESTIÓN DEL RIESGO FRENTE A MOVIMIENTOS TELÚRICOS EN CONSTRUCCIÓN DE EDIFICACIONES DE SAN JOSÉ DE CÚCUTA</p>	<p>Dr. WLAMYR PALACIOS ALVARADO UNIVERSIDAD FRANCISCO DE PAULA SANTANDER, Msc. JHAN PIERO ROJAS SUÁREZ UNIVERSIDAD FRANCISCO DE PAULA SANTANDER, Msc. OSCAR MAYORGA TORRES UNIVERSIDAD FRANCISCO DE PAULA SANTANDER</p>
<p>22 DE NOVIEMBRE DE 2019</p>	<p>SENDERO DEL CONOCIMIENTO, RUTA EDIFICIO FUNDADORES - PLAZOLETA EMPRESARIALES</p>	<p>9:00 AM - 12:00 M</p>	<p>INGENIERÍA</p>	<p>COMPUTATIONAL SCIENCE (CMSD)</p>	<p>GUÍA DE BUENAS PRÁCTICAS ENTORNO A LA SEGURIDAD DEL INTERNET DE LAS COSAS EN SMART HOUSE</p>	<p>Ing. LAURA MARCELA PÉREZ SÁNCHEZ UNIVERSIDAD FRANCISCO DE PAULA SANTANDER OCAÑA, Ph.D TORCOROMA VELÁSQUEZ PÉREZ UNIVERSIDAD FRANCISCO DE PAULA SANTANDER OCAÑA, Ing. JESÚS ALBERTO CAMARGO PÉREZ UNIVERSIDAD FRANCISCO DE PAULA SANTANDER OCAÑA</p>



<p>22 DE NOVIEMBRE DE 2019</p>	<p>SENDERO DEL CONOCIMIENTO, RUTA EDIFICIO FUNDADORES - PLAZOLETA EMPRESARIALES</p>	<p>9:00 AM - 12:00 M</p>	<p>INGENIERÍA</p>	<p>EDUCATION AND COMMUNICATION</p>	<p>IMPACTO SOCIOECONÓMICO Y NIVEL DE EMPENDIMIENTO EN LOS GRADUADOS DE UN PROGRAMA DE INGENIERÍA INDUSTRIAL</p>	<p>Msc. RAQUEL IRENE LAGUADO RAMÍREZ UNIVERSIDAD FRANCISCO DE PAULA SANTANDER, Ing. ANDREA LIZETH TOLOSA MOLINARES UNIVERSIDAD FRANCISCO DE PAULA SANTANDER, Ing. JHEISON EDUARDO PACHECO MONSALVE UNIVERSIDAD FRANCISCO DE PAULA SANTANDER, Dra. FANNY YURLEY HERNANDEZ VILLAMIZAR UNIVERSIDAD FRANCISCO DE PAULA SANTANDER, Msc. ROSA PATRICIA RAMÍREZ DELGADO UNIVERSIDAD FRANCISCO DE PAULA SANTANDER</p>
<p>22 DE NOVIEMBRE DE 2019</p>	<p>SENDERO DEL CONOCIMIENTO, RUTA EDIFICIO FUNDADORES - PLAZOLETA EMPRESARIALES</p>	<p>9:00 AM - 12:00 M</p>	<p>INGENIERÍA</p>	<p>TÓPICOS CIENCIAS AGRARIAS Y DEL AMBIENTE • ENVIRONMENTAL AND EARTH SCIENCE (EES)/ MEDIO AMBIENTE Y CIENCIAS DE LA TIERRA</p>	<p>INFLUENCIA DEL ÓXIDO DE CALCIO SOBRE LA ABSORCIÓN DE AGUA Y LA RESISTENCIA A LA COMPRESIÓN Y FLEXIÓN EN LA PRODUCCIÓN DE MATERIALES CERÁMICOS</p>	<p>Msc. GUSTAVO GUERRERO GÓMEZ UNIVERSIDAD FRANCISCO DE PAULA SANTANDER OCAÑA, Msc. CHRISTIAN NOLASCO SERNA UNIVERSIDAD FRANCISCO DE PAULA SANTANDER OCAÑA, Dr. CARLOS JAVIER NORIEGA SÁNCHEZ UNIVERSIDAD FRANCISCO DE PAULA SANTANDER OCAÑA</p>



22 DE NOVIEMBRE DE 2019	SENDERO DEL CONOCIMIENTO, RUTA EDIFICIO FUNDADORES - PLAZOLETA EMPRESARIALES	9:00 AM - 12:00 M	INGENIERÍA	EDUCATION AND COMMUNICATION (EAC)/ EDUCACIÓN Y COMUNICACIÓN	LA EDUCACIÓN INCLUSIVA Y LAS TECNOLOGÍAS EN LAS PRACTICAS PEDAGÓGICAS	Ph.D JUDITH DEL PILAR RODRÍGUEZ TENJO UNIVERSIDAD FRANCISCO DE PAULA SANTANDER, Msc. DIOSELINA MURILLO RODRÍGUEZ UNIVERSIDAD FRANCISCO DE PAULA SANTANDER, Msc. JAIRO MARTIN RODRÍGUEZ TENJO UNIVERSIDAD FRANCISCO DE PAULA SANTANDER
22 DE NOVIEMBRE DE 2019	SENDERO DEL CONOCIMIENTO, RUTA EDIFICIO FUNDADORES - PLAZOLETA EMPRESARIALES	9:00 AM - 12:00 M	INGENIERÍA	COMPUTATIONAL SCIENCE	MECANISMOS DE BÚSQUEDA Y SELECCIÓN DE SERVICIOS WEB BAJO CONDICIONES QOS EN AMBIENTES CLOUD COMPUTING	Msc. MARCO ADARME JAIMES UNIVERSIDAD FRANCISCO DE PAULA SANTANDER, Dr. EDUARD GILBERTO PUERTO CUADROS UNIVERSIDAD FRANCISCO DE PAULA SANTANDER, Dr. MIGUEL JIMENO PABA UNIVERSIDAD DEL NORTE, BARRANQUILLA
22 DE NOVIEMBRE DE 2019	SENDERO DEL CONOCIMIENTO, RUTA EDIFICIO FUNDADORES - PLAZOLETA EMPRESARIALES	9:00 AM - 12:00 M	INGENIERÍA	ELECTRIC ENGINEERING AND TELECOMMUNICATIONS.	MEDICIÓN DE PARÁMETROS EN LÍNEAS DE TRANSMISIÓN CON SISTEMAS EMBEBIDOS	Dr. JORGE ENRIQUE HERRERA RUBIO UNIVERSIDAD DE PAMPLONA, Msc. ÁNGELO JOSEPH SOTO VERGEL UNIVERSIDAD FRANCISCO DE PAULA SANTANDER, Msc. DARWIN ORLANDO CARDOZO SARMIENTO UNIVERSIDAD FRANCISCO DE PAULA SANTANDER



<p>22 DE NOVIEMBRE DE 2019</p>	<p>SENDERO DEL CONOCIMIENTO, RUTA EDIFICIO FUNDADORES - PLAZOLETA EMPRESARIALES</p>	<p>9:00 AM - 12:00 M</p>	<p>INGENIERÍA</p>	<p>PROCESOS TÉRMICOS</p>	<p>METODOLOGÍA DEL CÁLCULO DE LA EXERGÍA EN LA CHIMENEA DE UNA CALDERA PIROTUBULAR DE 10BHP</p>	<p>Ing. BRIAN GONZALO PÉREZ AGELVIS UNIVERSIDAD FRANCISCO DE PAULA SANTANDER, Msc. LUIS EMILIO VERA DUARTE UNIVERSIDAD FRANCISCO DE PAULA SANTANDER, Msc. JOSÉ RICARDO BERMÚDEZ SANTAELLA UNIVERSIDAD FRANCISCO DE PAULA SANTANDER</p>
<p>22 DE NOVIEMBRE DE 2019</p>	<p>SENDERO DEL CONOCIMIENTO, RUTA EDIFICIO FUNDADORES - PLAZOLETA EMPRESARIALES</p>	<p>9:00 AM - 12:00 M</p>	<p>INGENIERÍA</p>	<p>FÍSICA MATEMÁTICA</p>	<p>METODOLOGÍA PARA LA SELECCIÓN DE PERFILES AERODINÁMICOS DE AEROGENERADORES A BAJO NÚMERO DE REYNOLDS</p>	<p>Msc. ALBERTO FALLA ARIAS UNIVERSIDAD FRANCISCO DE PAULA SANTANDER, Est. MARCO JOSÉ DUARTE MÁRQUEZ UNIVERSIDAD FRANCISCO DE PAULA SANTANDER, Est. LEOPOLDO VALERO JAIMES UNIVERSIDAD FRANCISCO DE PAULA SANTANDER, Msc. SANDRA SUSANA JAIMES MORA UNIVERSIDAD FRANCISCO DE PAULA SANTANDER</p>
<p>22 DE NOVIEMBRE DE 2019</p>	<p>SENDERO DEL CONOCIMIENTO, RUTA EDIFICIO FUNDADORES - PLAZOLETA EMPRESARIALES</p>	<p>9:00 AM - 12:00 M</p>	<p>INGENIERÍA</p>	<p>TÓPICOS INGENIERÍA, CIENCIAS BÁSICAS</p>	<p>MICROSTRUCTURE AND MORPHOLOGY OF WC-18CO COATINGS OBTAINED BY THERMAL SPRAY BY FLAME</p>	<p>Dra. MARTHA YASMID FERRER PACHECO UNIVERSIDAD FRANCISCO DE PAULA SANTANDER, Dr. GABRIEL PEÑA RODRÍGUEZ UNIVERSIDAD FRANCISCO DE PAULA SANTANDER, Msc. LUIS FRANCISCO RODRÍGUEZ WILCHES UNIVERSIDAD FRANCISCO DE PAULA SANTANDER</p>



22 DE NOVIEMBRE DE 2019	SENDERO DEL CONOCIMIENTO, RUTA EDIFICIO FUNDADORES - PLAZOLETA EMPRESARIALES	9:00 AM - 12:00 M	INGENIERÍA	TECHNOLOGY DEVELOPMENT AND INNOVATION (TDI)	MODELO DE CUADRO DE MANDO INTEGRAL PARA EL SECTOR AGRARIO DE LA CIUDAD DE OCAÑA Y SU ÁREA DE INFLUENCIA.	Ph.D TORCOROMA VELÁSQUEZ PÉREZ UNIVERSIDAD FRANCISCO DE PAULA SANTANDER OCAÑA, Dr. HUGO FERNANDO CASTRO SILVA UNIVERSIDAD PEDAGÓGICA Y TECNOLÓGICA DE COLOMBIA, SOGAMOSO, Esp. ALEIDA DURAN PEÑARANDA UNIVERSIDAD FRANCISCO DE PAULA SANTANDER OCAÑA
22 DE NOVIEMBRE DE 2019	SENDERO DEL CONOCIMIENTO, RUTA EDIFICIO FUNDADORES - PLAZOLETA EMPRESARIALES	9:00 AM - 12:00 M	INGENIERÍA	DESARROLLO TECNOLÓGICO E INNOVACIÓN	MODELO DE SIMULACIÓN DE EVENTOS DISCRETOS, PARA MEJORAR LOS TIEMPOS DE ESPERA EN LOS SERVICIOS DE URGENCIAS DE UN HOSPITAL PÚBLICO	Msc. ÁLVARO JUNIOR CAICEDO ROLÓN UNIVERSIDAD FRANCISCO DE PAULA SANTANDER, Ing. LICETH PAOLA ORTIZ LÓPEZ UNIVERSIDAD FRANCISCO DE PAULA SANTANDER, Ph.D LEONARDO RIVERA CADAVID UNIVERSIDAD DEL VALLE
22 DE NOVIEMBRE DE 2019	SENDERO DEL CONOCIMIENTO, RUTA EDIFICIO FUNDADORES - PLAZOLETA EMPRESARIALES	9:00 AM - 12:00 M	INGENIERÍA	MODELAMIENTO DE PROCESOS INDUSTRIALES	MODELO MATEMATICO DE UN INTERCAMBIADOR DE CALOR TIPO TUBO Y CORAZA	Est. CARLOS YESID TORRES PABÓN UNIVERSIDAD FRANCISCO DE PAULA SANTANDER
22 DE NOVIEMBRE DE 2019	SENDERO DEL CONOCIMIENTO, RUTA EDIFICIO FUNDADORES - PLAZOLETA EMPRESARIALES	9:00 AM - 12:00 M	INGENIERÍA	ELECTRIC ENGINEERING AND TELECOMMUNICATIONS	PBX IP COMO HERRAMIENTA DE INTEGRACIÓN DE SERVICIOS DE COMUNICACIONES PARA LA UFPS BASADO EN LAS MEJORES PRÁCTICAS DE ITIL	Dr. CARLOS EDUARDO PARDO GARCÍA UNIVERSIDAD FRANCISCO DE PAULA SANTANDER, Msc. NELLY ROSANA DÍAZ LEAL UNIVERSIDAD FRANCISCO DE PAULA SANTANDER, Msc. CLAUDIA YAMILE GÓMEZ LLANEZ UNIVERSIDAD FRANCISCO DE PAULA SANTANDER



<p>22 DE NOVIEMBRE DE 2019</p>	<p>SENDERO DEL CONOCIMIENTO, RUTA EDIFICIO FUNDADORES - PLAZOLETA EMPRESARIALES</p>	<p>9:00 AM - 12:00 M</p>	<p>INGENIERÍA</p>	<p>EDUCATION AND COMMUNICATION (EAC)/ EDUCACIÓN Y COMUNICACIÓN</p>	<p>PERCEPCIÓN EMPRESARIAL DEL IMPACTO DE LOS TRABAJOS DE GRADO DESARROLLADOS POR UN PROGRAMA DE INGENIERÍA INDUSTRIAL EN EL ÁREA METROPOLITANA DE CÚCUTA</p>	<p>Msc. ROSA PATRICIA RAMÍREZ DELGADO UNIVERSIDAD FRANCISCO DE PAULA SANTANDER, Ing. FLOR MILENA GARCÍA RESTREPO UNIVERSIDAD FRANCISCO DE PAULA SANTANDER, Ing. KATHERINE JOHANA GUTIÉRREZ MELO UNIVERSIDAD FRANCISCO DE PAULA SANTANDER, Msc. RAQUEL IRENE LAGUADO RAMÍREZ UNIVERSIDAD FRANCISCO DE PAULA SANTANDER, Ph.D FANNY YURLEY HERNÁNDEZ VILLAMIZAR UNIVERSIDAD FRANCISCO DE PAULA SANTANDER</p>
<p>22 DE NOVIEMBRE DE 2019</p>	<p>SENDERO DEL CONOCIMIENTO, RUTA EDIFICIO FUNDADORES - PLAZOLETA EMPRESARIALES</p>	<p>9:00 AM - 12:00 M</p>	<p>INGENIERÍA</p>	<p>ARQUITECTURA DE SOFTWARE</p>	<p>PERCEPCIÓN ESTUDIANTIL SOBRE LA ENSEÑANZA DE ARQUITECTURA DE SOFTWARE (NIVEL MAESTRÍA) EN MODALIDAD BLENDED LEARNING</p>	<p>Est. BORIS PEREZ UNIVERSIDAD FRANCISCO DE PAULA SANTANDER, Est. CAMILO CASTELLANOS UNIVERSIDAD DE LOS ANDES, BOGOTÁ, Ph.D DARÍO CORREAL UNIVERSIDAD DE LOS ANDES, BOGOTÁ</p>



22 DE NOVIEMBRE DE 2019	SENDERO DEL CONOCIMIENTO, RUTA EDIFICIO FUNDADORES - PLAZOLETA EMPRESARIALES	9:00 AM - 12:00 M	INGENIERÍA	COMPUTATIONAL SCIENCE	PLATAFORMA WEB PARA LA GESTIÓN DE PROTECCIÓN Y ADOPCIÓN DE ANIMALES EN CONDICIÓN DE CALLE EN LA CIUDAD DE CÚCUTA Y SU ÁREA METROPOLITANA.	Bach. DAYANA ISABEL GÓMEZ LÓPEZ SENA, CÚCUTA – COLOMBIA, CENTRO CEDRUM, Bach. CARLOS ANDRÉS GARCÍA OVALLOS SENA, CÚCUTA – COLOMBIA, CENTRO CEDRUM, Bach. SERGIO JOEL SALAZAR ALTUVE SENA, CÚCUTA – COLOMBIA, CENTRO CEDRUM, Esp. JAIME ALONSO PARRA GIRALDO SENA, CÚCUTA – COLOMBIA, CENTRO CEDRUM
22 DE NOVIEMBRE DE 2019	SENDERO DEL CONOCIMIENTO, RUTA EDIFICIO FUNDADORES - PLAZOLETA EMPRESARIALES	9:00 AM - 12:00 M	INGENIERÍA	INGENIERIA ELECTRONICA	PREDICCIÓN DEL PRECIO DEL PETRÓLEO MEDIANTE REDES DE NEURONAS ARTIFICIALES	Est. FRANYER ADRIAN MARTINEZ SARMIENTO UNIVERSIDAD FRANCISCO DE PAULA SANTANDER, Est. YORJAN RONALDO BOTELLO CAICEDO UNIVERSIDAD FRANCISCO DE PAULA SANTANDER, Msc. DARWIN ORLANDO CARDOZO SARMIENTO UNIVERSIDAD FRANCISCO DE PAULA SANTANDER
22 DE NOVIEMBRE DE 2019	SENDERO DEL CONOCIMIENTO, RUTA EDIFICIO FUNDADORES - PLAZOLETA EMPRESARIALES	9:00 AM - 12:00 M	INGENIERÍA	ORGANIZATION AND INDUSTRIAL ENGINEERING	PROPUESTA DE MEJORAMIENTO DE LAS ZONAS DE ESTACIONAMIENTO VEHICULAR Y DE MOTOS DE LA UFPS- CÚCUTA EMPLEANDO SIMULACIÓN	Msc. ÓSCAR MAYORGA TORRES UNIVERSIDAD FRANCISCO DE PAULA SANTANDER



22 DE NOVIEMBRE DE 2019	SENDERO DEL CONOCIMIENTO, RUTA EDIFICIO FUNDADORES - PLAZOLETA EMPRESARIALES	9:00 AM - 12:00 M	INGENIERÍA	DESARROLLO TECNOLÓGICO E INNOVACIÓN	PROTOTIPO PARA CONTROL DE ASISTENCIA ACADÉMICA DE MANERA REMOTA CON TECNOLOGÍA RFID	Est. JOSÉ DANIEL DURÁN BAYONA UNIVERSIDAD FRANCISCO DE PAULA SANTANDER, Msc. SERGIO ALEXANDER CASTRO CASADIEGO UNIVERSIDAD FRANCISCO DE PAULA SANTANDER, Msc. ÁNGELO JOSEPH SOTO VERGEL UNIVERSIDAD FRANCISCO DE PAULA SANTANDER, Esp. SERGIO IVÁN QUINTERO AYALA UNIVERSIDAD FRANCISCO DE PAULA SANTANDER, Esp. GLORIA ESMERALDA SANDOVAL MARTÍNEZ UNIVERSIDAD FRANCISCO DE PAULA SANTANDER
22 DE NOVIEMBRE DE 2019	SENDERO DEL CONOCIMIENTO, RUTA EDIFICIO FUNDADORES - PLAZOLETA EMPRESARIALES	9:00 AM - 12:00 M	INGENIERÍA	ARQUITECTURA DE SOFTWARE	REBEL: UNA PROPUESTA DIRIGIDA POR MODELOS PARA GESTIONAR LA DEUDA TÉCNICA ARQUITECTÓNICA Y SUS ESTRATEGIAS DE PAGO	Est. BORIS PEREZ UNIVERSIDAD FRANCISCO DE PAULA SANTANDER, Est. CAMILO CASTELLANOS UNIVERSIDAD DE LOS ANDES, BOGOTÁ, Ph.D DARÍO CORREAL UNIVERSIDAD DE LOS ANDES, BOGOTÁ
22 DE NOVIEMBRE DE 2019	SENDERO DEL CONOCIMIENTO, RUTA EDIFICIO FUNDADORES - PLAZOLETA EMPRESARIALES	9:00 AM - 12:00 M	INGENIERÍA	CIVIL ENGINEERING AND ARCHITECTURE	RESISTENCIA A LA COMPRESION DE CONCRETOS CON ADICION PARCIAL DE POLIETILENO DE ALTA DENSIDAD	Tnlgo. OSWALDO HURTADO FIGUEROA UNIVERSIDAD FRANCISCO DE PAULA SANTANDER, Esp. CARMEN TERESA MEDRANO LINDARTE UNIVERSIDAD FRANCISCO DE PAULA SANTANDER, Msc. JAVIER ALFONSO CÁRDENAS GUTIÉRREZ UNIVERSIDAD FRANCISCO DE PAULA SANTANDER



22 DE NOVIEMBRE DE 2019	SENDERO DEL CONOCIMIENTO, RUTA EDIFICIO FUNDADORES - PLAZOLETA EMPRESARIALES	9:00 AM - 12:00 M	INGENIERÍA	CIENCIA COMPUTACIONAL	SIMULACIÓN BIDIMENSIONAL DEL FLUJO DE AIRE SOBRE UN PERFIL AERODINÁMICO SG6043 A BAJOS NÚMEROS DE REYNOLDS MEDIANTE LA SIMULACIÓN COMPUTACIONAL	Est. LUIS EMILIO VERA DUARTE UNIVERSIDAD FRANCISCO DE PAULA SANTANDER, Est. MARCO JOSÉ DUARTE MÁRQUEZ UNIVERSIDAD FRANCISCO DE PAULA SANTANDER, Est. LEOPOLDO VALERO JAIMES UNIVERSIDAD FRANCISCO DE PAULA SANTANDER, Dr. LUIS DANIEL MENDOZA PÉREZ UNIVERSIDAD NACIONAL EXPERIMENTAL DEL TÁCHIRA, SAN CRISTÓBAL-VENEZUELA
22 DE NOVIEMBRE DE 2019	SENDERO DEL CONOCIMIENTO, RUTA EDIFICIO FUNDADORES - PLAZOLETA EMPRESARIALES	9:00 AM - 12:00 M	INGENIERÍA	TECHNOLOGY DEVELOPMENT AND INNOVATION (TDI)/DESARROLLO TECNOLÓGICO E INNOVACIÓN	SIMULACIÓN DE UN ALABE DE AEROGENERADOR PARA BAJAS POTENCIAS Y VELOCIDADES	Ing. BRAYAN CONDE PABÓN UNIVERSIDAD DE PAMPLONA, Dr. ELKIN GREGORIO FLOREZ SERRANO UNIVERSIDAD DE PAMPLONA, Dr. JUAN CARLOS SERRANO RICO UNIVERSIDAD DE PAMPLONA
22 DE NOVIEMBRE DE 2019	SENDERO DEL CONOCIMIENTO, RUTA EDIFICIO FUNDADORES - PLAZOLETA EMPRESARIALES	9:00 AM - 12:00 M	INGENIERÍA	ENERGÍAS Y PROCESOS	SISTEMA DE GENERACIÓN Y ALMACENAMIENTO HIDROELÉCTRICO: UNA ALTERNATIVA DE LAS ENERGÍAS RENOVABLES	Ing. EILER FERNANDO PÁEZ TÉLLEZ UNIVERSIDAD FRANCISCO DE PAULA SANTANDER OCAÑA, Ph.D TORCOROMA VELÁSQUEZ PÉREZ UNIVERSIDAD FRANCISCO DE PAULA SANTANDER OCAÑA, Msc. ANA MELISSA RODRÍGUEZ CHINCHILLA UNIVERSIDAD FRANCISCO DE PAULA SANTANDER OCAÑA, Esp. BEATRIZ ELENA RODRÍGUEZ CHINCHILLA UNIVERSIDAD FRANCISCO DE PAULA SANTANDER OCAÑA



22 DE NOVIEMBRE DE 2019	SENDERO DEL CONOCIMIENTO, RUTA EDIFICIO FUNDADORES - PLAZOLETA EMPRESARIALES	9:00 AM - 12:00 M	INGENIERÍA	COMPUTATIONAL SCIENCE	SOFTWARE DE REGISTRO DE ASISTENCIA USANDO MECANISMOS DE HARDWARE LIBRE CON COMUNICACIÓN NFC.	Msc. MARCO ADARME JAIMES UNIVERSIDAD FRANCISCO DE PAULA SANTANDER, Msc. JAIRO FUENTES CAMARGO UNIVERSIDAD FRANCISCO DE PAULA SANTANDER, Est. JUAN HUERTAS PLATA UNIVERSIDAD FRANCISCO DE PAULA SANTANDER
22 DE NOVIEMBRE DE 2019	SENDERO DEL CONOCIMIENTO, RUTA EDIFICIO FUNDADORES - PLAZOLETA EMPRESARIALES	9:00 AM - 12:00 M	INGENIERÍA	· TECHNOLOGY DEVELOPMENT AND INNOVATION (TDI)/DESARROLLO TECNOLÓGICO E INNOVACIÓN	VISIBILIDAD INTERNACIONAL DE LA PRODUCCIÓN CIENTÍFICA DE LA UNIVERSIDAD FRANCISCO DE PAULA SANTANDER EN LAS BASES DE DATOS SCOPUS Y WEB OF SCIENCE -WOS	Ph.D JUDITH DEL PILAR RODRÍGUEZ TENJO UNIVERSIDAD FRANCISCO DE PAULA SANTANDER, Msc. JESSICA LORENA LEAL PABÓN UNIVERSIDAD FRANCISCO DE PAULA SANTANDER, Msc. OSCAR ALBERTO GALLARDO PÉREZ UNIVERSIDAD FRANCISCO DE PAULA SANTANDER, Msc. MARLING CAROLINA CORDERO DÍAZ UNIVERSIDAD FRANCISCO DE PAULA SANTANDER
22 DE NOVIEMBRE DE 2019	SENDERO DEL CONOCIMIENTO, RUTA EDIFICIO FUNDADORES - PLAZOLETA EMPRESARIALES	9:00 AM - 12:00 M	INGENIERÍA	TECHNOLOGY DEVELOPMENT AND INNOVATION (TDI)/DESARROLLO TECNOLÓGICO E INNOVACIÓN	“AGILE SHEDULING” GENERACIÓN AUTOMÁTICA DE LA PLANIFICACIÓN DE LA ENTREGA “RELEASE PLANING” ASIGNACIÓN DE HISTORIAS DE USUARIO A LOS DESARROLLADORES USANDO ALGORITMOS GENÉTICOS.	MSc. FREDY H. VERA-RIVERA UNIVERSIDAD FRANCISCO DE PAULA SANTANDER, PMP. JOSE LUIS BARBOSA MORA UNIVERSIDAD DEL VALLE, Ph.D. CARLOS MAURICIO GAONA-CUEVAS UNIVERSIDAD PONTIFICIA BOLIVARIANA



<p>22 DE NOVIEMBRE DE 2019</p>	<p>SENDERO DEL CONOCIMIENTO, RUTA EDIFICIO FUNDADORES - PLAZOLETA EMPRESARIALES</p>	<p>9:00 AM - 12:00 M</p>	<p>INGENIERÍA</p>	<p>TECHNOLOGY DEVELOPMENT AND INNOVATION (TDI)/DESARROLLO TECNOLÓGICO E INNOVACIÓN</p>	<p>LA TECNOLOGÍA UNA ALTERNATIVA CREATIVA EN EL PROCESO ENSEÑANZA- APRENDIZAJE EN LOS DEPORTES SOBRE RUEDAS.</p>	<p>MSc. DIANA ANDREA VERA- RIVERA UNIVERSIDAD PEDAGÓGICA NACIONAL, MSc. FREDY H. VERA-RIVERA UNIVERSIDAD FRANCISCO DE PAULA SANTANDER; UNIVERSIDAD DEL VALLE, Ph.D. JOSÉ LUIS VERA- RIVERA UNIVERSIDAD DEL VALLE</p>
<p>22 DE NOVIEMBRE DE 2019</p>	<p>SENDERO DEL CONOCIMIENTO, RUTA EDIFICIO FUNDADORES - PLAZOLETA EMPRESARIALES</p>	<p>9:00 AM - 12:00 M</p>	<p>INGENIERÍA</p>	<p>Desarrollo Tecnológico e Innovación</p>	<p>CARACTERIZACIÓN ESPECTROSCÓPICA Y FISICOQUÍMICA DE LA GULUPA Passiflora edulis Sims DE LA PROVINCIA DE PAMPLONA, NORTE DE SANTANDER</p>	<p>MARÍA BELÉN FUENTES C. UNIVERSIDAD DE PAMPLONA, MARÍA ESTHER RIVERA UNIVERSIDAD DE PAMPLONA, AMANDA LUCÍA CHAPARRO G. UNIVERSIDAD DE PAMPLONA.</p>



22 DE NOVIEMBRE DE 2019 - ÁREA DE CIENCIAS DE LA SALUD

PONENCIAS MODALIDAD ORAL

PONENCIAS MODALIDAD ORAL - ÁREA DE CIENCIAS DE LA SALUD	22 DE NOVIEMBRE DE 2019	2:00 PM - 6:00 PM	UNIVERSIDAD FRANCISCO DE PAULA SANTANDER	REPRESENTANTE DE FACULTAD DE CIENCIAS EMPRESARIALES - VAIE
--	--------------------------------	--------------------------	---	---

FECHA	LUGAR	HORA	ÁREA DE CONOCIMIENTO	TÓPICO	TÍTULO DE LA PONENCIA	NOMBRE DE LOS PONENTES
22 DE NOVIEMBRE DE 2019	Auditorio Eustorgio Colmenares	2:00 PM a 2:30 PM	CIENCIAS DE LA SALUD	CIENCIAS DE LA SALUD	ASOCIACIÓN ENTRE EL CONOCIMIENTO DE LOS FACTORES DE RIESGO Y LAS CONDICIONES DE SALUD VOCAL EN DOCENTES UNIVERSITARIOS.	Msc. MELISSA RINCÓN CEDIEL UNIVERSIDAD MANUELA BELTRÁN, BUCARAMANGA, Msc. YADDY ANDREA NEIRA UNIVERSIDAD MANUELA BELTRÁN, BUCARAMANGA, Msc. MARITZA DIAZ RINCÓN UNIVERSIDAD MANUELA BELTRÁN, BUCARAMANGA
22 DE NOVIEMBRE DE 2019	Auditorio Eustorgio Colmenares	2:30 PM a 3:00 PM	CIENCIAS DE LA SALUD	CIENCIAS DE LA SALUD Y EL DEPORTE	ANSIEDAD, DEPRESIÓN Y AUTO CONCEPTO EN MUJERES DIAGNOSTICADAS CON CÁNCER DE MAMA	LIZETH DAYANA ESCALANTE ALFONSO UNIVERSIDAD SIMÓN BOLÍVAR, CÚCUTA, YERALDIT EFIGENIA BAUTISTA JAIMES UNIVERSIDAD SIMÓN BOLÍVAR, CÚCUTA, Msc. MARLEN KARINA FERNÁNDEZ UNIVERSIDAD SIMÓN BOLÍVAR, CÚCUTA



22 DE NOVIEMBRE DE 2019	Auditorio Eustorgio Colmenares	3:00 PM a 4:00 PM	CIENCIAS DE LA SALUD	CIENCIAS DE LA SALUD	PONENCIA INTERNACIONAL “PROGRESOS Y DESAFÍOS EN LA INNOVACIÓN E INVESTIGACIÓN DESDE UNA PERSPECTIVA DE SALUD GLOBAL”	Dr. WILLIAM JOSÉ UGARTE GUEVARA Investigador y docente, Departamento de la Salud de la Mujer y el Niño, Coordinador de Curso Maestría en Salud Sexual Reproductiva y Migraciones, Investigador Principal Universidad de Uppsala Suecia SUECIA
22 DE NOVIEMBRE DE 2019	Auditorio Eustorgio Colmenares	4:00 PM a 4:30 PM	CIENCIAS DE LA SALUD	CIENCIAS DE LA SALUD Y EL DEPORTE	AUTOCONCEPTO EN ADOLESCENTES UNA MIRADA DESDE LA MIGRACIÓN - II SEMESTRE DE 2018 Y I SEMESTRE DE 2019	Enf. RUBEN DARIO FRIAS ARDILA UNIVERSIDAD FRANCISCO DE PAULA SANTANDER, Est. JEISON ALEXANDER ORDUZ UNIVERSIDAD FRANCISCO DE PAULA SANTANDER, Dra. MINICA PEÑALOZA GARCIA UNIVERSIDAD FRANCISCO DE PAULA SANTANDER
22 DE NOVIEMBRE DE 2019	Auditorio Eustorgio Colmenares	4:30 PM a 5:00 PM	CIENCIAS DE LA SALUD	CIENCIAS DE LA SALUD Y DEPORTE	ESTILOS DE VIDA EN JÓVENES ESTUDIANTES DE FISIOTERAPIA DE DOS UNIVERSIDADES DE BUCARAMANGA, COLOMBIA	Msc. MARITZA DÍAZ RINCÓN UNIVERSIDAD MANUELA BELTRÁN, BUCARAMANGA, Dr. ROBERTO EDUARDO PARRA ORTEGA UNIVERSIDAD MANUELA BELTRÁN, BUCARAMANGA, KAREN JULIETTE URIBE PICÓN UNIVERSIDAD MANUELA BELTRÁN, BUCARAMANGA, LOREN YINETH ORTÍZ CHIVATÀ UNIVERSIDAD MANUELA BELTRÁN, BUCARAMANGA, IRIS NATALIA CAMACHO CRISTANCHO UNIVERSIDAD MANUELA BELTRÁN, BUCARAMANGA



22 DE NOVIEMBRE DE 2019	Auditorio Eustorgio Colmenares	5:00 PM a 5:30 PM	CIENCIAS DE LA SALUD	DESARROLLO TEÓRICO, PROMOCIÓN DE LA SALUD Y PREVENCIÓN DE ENFERMEDADES.	DISEÑO Y APLICACIÓN DE UN PROGRAMA DE INTERVENCIÓN EN SEGURIDAD Y SALUD EN EL TRABAJO, BASADO EN LOS FACTORES DE RIESGOS LABORALES, EN SALONES DE BELLEZA / PELUQUERÍAS DE CÚCUTA 2019	Est. MANUEL VICENTE CARVAJALINO RUEDA UNIVERSIDAD FRANCISCO DE PAULA SANTANDER, Est. CARMEN SEPULVEDA CARRERO UNIVERSIDAD FRANCISCO DE PAULA SANTANDER, HENNY PATRICIA CARVAJAL VILLAMIZAR UNIVERSIDAD FRANCISCO DE PAULA SANTANDER
22 DE NOVIEMBRE DE 2019	Auditorio Eustorgio Colmenares	5:30 PM a 6:00 PM	CIENCIAS DE LA SALUD	SALUD DE LA MUJER	IMPACTO DEL PROGRAMA CUIDADO DE ENFERMERÍA A LAS PUÉRPERAS Y SU RECIÉN NACIDO EN UNA INSTITUCIÓN DE SALUD DEL MUNICIPIO DE CÚCUTA	Msc. LIZETH IBÁÑEZ IBARRA UNIVERSIDAD FRANCISCO DE PAULA SANTANDER, Est. MYRIAM DANIELA STRAUSS VANEGAS UNIVERSIDAD FRANCISCO DE PAULA SANTANDER, Est. SERGIO ALEJANDRO MENDEZ FUENTES UNIVERSIDAD FRANCISCO DE PAULA SANTANDER, DORIS AMPARO PARADA RICO, UNIVERSIDAD FRANCISCO DE PAULA SANTANDER
22 DE NOVIEMBRE DE 2019	Auditorio Eustorgio Colmenares	6:00 PM a 6:30 PM	CIENCIAS DE LA SALUD	THEORETICAL DEVELOPMENT, HEALTH PROMOTION AND DISEASE PREVENTION	DECÁLOGO DE SEGURIDAD VIAL PARA LA DISMINUCIÓN DE LOS RIESGO EN LOS USUARIOS VIALES EN UNA EMPRESA UBICADA EN LA CIUDAD DE CÚCUTA	Esp. ENDER JAVIER ROZO VERJEL CORPORACIÓN UNIVERSITARIA MINUTO DE DIOS – UNIMINUTO, CÚCUTA, Msc. BLANCA JOHANNA PÉREZ FERNÁNDEZ CORPORACIÓN UNIVERSITARIA MINUTO DE DIOS – UNIMINUTO, CÚCUTA



22 DE NOVIEMBRE DE 2019 - ÁREA DE CIENCIAS DE LA SALUD

PONENCIAS MODALIDAD PÓSTER

PONENCIAS MODALIDAD PÓSTER - ÁREA DE CIENCIAS DE LA SALUD	22 DE NOVIEMBRE DE 2019	3:00 PM - 6:00 PM	UNIVERSIDAD FRANCISCO DE PAULA SANTANDER	SENDERO DEL CONOCIMIENTO, UBICADO ENTRE EL EDIFICIO FUNDADORES Y LA PLAZOLETA EMPRESARIAL
--	--------------------------------	--------------------------	---	--

FECHA	LUGAR	HORA	ÁREA DE CONOCIMIENTO	TÓPICO	TÍTULO DE LA PONENCIA	NOMBRE DE LOS PONENTES
22 DE NOVIEMBRE DE 2019	SENDERO DEL CONOCIMIENTO, RUTA EDIFICIO FUNDADORES - PLAZOLETA EMPRESARIALES	3:00 PM - 6:00 PM	CIENCIAS DE LA SALUD	CUIDADO	INTERVENCIÓN PEDAGÓGICA MEDIADA POR LAS TICS EN LA ENSEÑANZA Y EL APRENDIZAJE DEL CUIDADO DE PERSONAS CON ENFERMEDAD CRÓNICA	Dr. OLGA MARINA VEGA ANGARITA UNIVERSIDAD FRANCISCO DE PAULA SANTANDER
22 DE NOVIEMBRE DE 2019	SENDERO DEL CONOCIMIENTO, RUTA EDIFICIO FUNDADORES - PLAZOLETA EMPRESARIALES	3:00 PM - 6:00 PM	CIENCIAS DE LA SALUD	CIENCIAS DE LA SALUD Y EL DEPORTE	CUIDADO HUMANIZADO DE ENFERMERÍA DESDE LA EXPERIENCIA DE LOS PACIENTES: METASÍNTESIS	Enfra ELIANA FLÓREZ NARANJO UNIVERSIDAD FRANCISCO DE PAULA SANTANDER, Enfra JENNY JULIANA PÁEZ COLLANTES UNIVERSIDAD FRANCISCO DE PAULA SANTANDER, Dra. GLORIA ESPERANZA ZAMBRANO PLATA UNIVERSIDAD FRANCISCO DE PAULA SANTANDER



<p>22 DE NOVIEMBRE DE 2019</p>	<p>SENDERO DEL CONOCIMIENTO, RUTA EDIFICIO FUNDADORES - PLAZOLETA EMPRESARIALES</p>	<p>3:00 PM - 6:00 PM</p>	<p>CIENCIAS DE LA SALUD</p>	<p>HEALTH AND SPORT SCIENCES/ CIENCIAS DE LA SALUD Y EL DEPORTE</p>	<p>EN BÚSQUEDA DE LA HUMANIZACIÓN DE LA UNIDAD DE CUIDADOS INTENSIVOS</p>	<p>Dra. GLORIA ESPERANZA ZAMBRANO PLATA UNIVERSIDAD FRANCISCO DE PAULA SANTANDER, Esp. ZURY ORNELLA CARREÑO LEIVA UNIVERSIDAD FRANCISCO DE PAULA SANTANDER, Est. BRENDA ESTEFANÍA PALACIOS GONZÁLEZ UNIVERSIDAD FRANCISCO DE PAULA SANTANDER, Est. DANIELA RAMÍREZ DÍAZ UNIVERSIDAD FRANCISCO DE PAULA SANTANDER, Est. GABRIELA ESTEFANÍA RODRÍGUEZ NIÑO UNIVERSIDAD FRANCISCO DE PAULA SANTANDER</p>
<p>22 DE NOVIEMBRE DE 2019</p>	<p>SENDERO DEL CONOCIMIENTO, RUTA EDIFICIO FUNDADORES - PLAZOLETA EMPRESARIALES</p>	<p>3:00 PM - 6:00 PM</p>	<p>CIENCIAS DE LA SALUD</p>	<p>CIENCIAS DE LA SALUD Y EL DEPORTE</p>	<p>NIVEL DE CONOCIMIENTO SOBRE SÍFILIS GESTACIONAL EN MUJERES GESTANTES QUE ASISTEN A LA UNIDAD BÁSICA DE COMUNEROS, EN EL SEGUNDO TRIMESTRE DEL AÑO 2019</p>	<p>Est. BRENDA PABON RUBIO UNIVERSIDAD FRANCISCO DE PAULA SANTANDER, Est. DANNI PANTOJA LISCANO UNIVERSIDAD FRANCISCO DE PAULA SANTANDER, Msc. MARÍA MERCEDES RAMÍREZ ORDOÑEZ UNIVERSIDAD FRANCISCO DE PAULA SANTANDER</p>
<p>22 DE NOVIEMBRE DE 2019</p>	<p>SENDERO DEL CONOCIMIENTO, RUTA EDIFICIO FUNDADORES - PLAZOLETA EMPRESARIALES</p>	<p>3:00 PM - 6:00 PM</p>	<p>CIENCIAS DE LA SALUD</p>	<p>CUIDADO DE CUIDADORES</p>	<p>LA ESPIRITUALIDAD DE LOS CUIDADORES EN EL CONTEXTO DE LA ALTA COMPLEJIDAD</p>	<p>Msc. ANDREA DEL PILAR BOTELLO REYES UNIVERSIDAD FRANCISCO DE PAULA SANTANDER</p>



22 DE NOVIEMBRE DE 2019	SENDERO DEL CONOCIMIENTO, RUTA EDIFICIO FUNDADORES - PLAZOLETA EMPRESARIALES	3:00 PM - 6:00 PM	CIENCIAS DE LA SALUD	HEALTH AND SPORT SCIENCES/ CIENCIAS DE LA SALUD Y EL DEPORTE	MEMORIA HISTÓRICA EN LOS TRABAJADORES DE SALUD EN LA ZONA DEL CATATUMBO, UN ABORDAJE DESDE LA BIOÉTICA PARA LA DELIBERACIÓN.	Dr. GLORIA OMAIRA BAUTISTA ESPINEL UNIVERSIDAD FRANCISCO DE PAULA SANTANDER, Msc. DIANNE SOFÍA GONZÁLEZ ESCOBAR UNIVERSIDAD FRANCISCO DE PAULA SANTANDER
22 DE NOVIEMBRE DE 2019	SENDERO DEL CONOCIMIENTO, RUTA EDIFICIO FUNDADORES - PLAZOLETA EMPRESARIALES	3:00 PM - 6:00 PM	CIENCIAS DE LA SALUD	PLANTAS MEDICINALES	DESCRIPCIÓN DEL USO TRADICIONAL DE PLANTAS MEDICINALES EN EL MERCADO DEL MUNICIPIO DE SARDINATA, NORTE DE SANTANDER	Tnlgo. ERIKA ANDREA ASCANIO UNIVERSIDAD FRANCISCO DE PAULA SANTANDER, Tnlgo. SAMUEL DAVID SÁNCHEZ UNIVERSIDAD FRANCISCO DE PAULA SANTANDER, Lcda. LUZ YINETH ORTIZ ROJAS UNIVERSIDAD FRANCISCO DE PAULA SANTANDER
22 DE NOVIEMBRE DE 2019	SENDERO DEL CONOCIMIENTO, RUTA EDIFICIO FUNDADORES - PLAZOLETA EMPRESARIALES	3:00 PM - 6:00 PM	CIENCIAS DE LA SALUD	CIENCIAS DE LA SALUD Y EL DEPORTE	PREVALENCIA DE MOLESTIAS OSTEOMUSCULARES Y CALIDAD DE VIDA LABORAL EN EL PERSONAL DE ENFERMERÍA DE UN CENTRO QUIRÚRGICO DE LA CIUDAD DE CÚCUTA EN EL PRIMER SEMESTRE DE 2019	Dra. SILVIA LILIANA RUIZ ROA UNIVERSIDAD FRANCISCO DE PAULA SANTANDER, Est. KAREN ASTRID ESGUERRA AVILA UNIVERSIDAD FRANCISCO DE PAULA SANTANDER, Est. VIVIANA DEL PILAR MUÑOZ TORRES UNIVERSIDAD FRANCISCO DE PAULA SANTANDER, Est. CARLOS MARIO GARCÍA GUTIÉRREZ UNIVERSIDAD FRANCISCO DE PAULA SANTANDER, Est. JOHAN SEBASTIÁN CARRILLO JAIMES UNIVERSIDAD FRANCISCO DE PAULA SANTANDER



22 DE NOVIEMBRE DE 2019	SENDERO DEL CONOCIMIENTO, RUTA EDIFICIO FUNDADORES - PLAZOLETA EMPRESARIALES	3:00 PM - 6:00 PM	CIENCIAS DE LA SALUD	CIENCIAS DE LA SALUD Y EL DEPORTE	PERFIL COGNITIVO DE LOS PACIENTES CON TRASTORNO AFECTIVO BIPOLAR ACTIVO Y EN REMISIÓN EN EL HOSPITAL MENTAL RUDESINDO SOTO EN EL SEGUNDO TRIMESTRE DEL 2019	Est. MARIAN JULIANA ORTIZ CARVAJAL UNIVERSIDAD FRANCISCO DE PAULA SANTANDER, Est. VANESSA BELÉN GUERRERO CARRILLO UNIVERSIDAD FRANCISCO DE PAULA SANTANDER, Est. ANGELO SEBASTIAN VESGA DALLOS UNIVERSIDAD FRANCISCO DE PAULA SANTANDER, Dra. SILVIA LILIANA RUIZ ROA UNIVERSIDAD FRANCISCO DE PAULA SANTANDER
22 DE NOVIEMBRE DE 2019	SENDERO DEL CONOCIMIENTO, RUTA EDIFICIO FUNDADORES - PLAZOLETA EMPRESARIALES	3:00 PM - 6:00 PM	CIENCIAS DE LA SALUD	HEALTH AND SPORT SCIENCES/ CIENCIAS DE LA SALUD Y EL DEPORTE	PERSPECTIVA DEL CUIDADOR ENTRENADO EN PACIENTES CON ENFERMEDAD RENAL CRÓNICA DESDE TRES DIMENSIONES	SANDRA MILENA MARTÍNEZ ROJA UNIVERSIDAD FRANCISCO DE PAULA SANTANDER
22 DE NOVIEMBRE DE 2019	SENDERO DEL CONOCIMIENTO, RUTA EDIFICIO FUNDADORES - PLAZOLETA EMPRESARIALES	3:00 PM - 6:00 PM	CIENCIAS DE LA SALUD	SALUD	ESTADO SEROLÓGICO IGG E IGM FRENTE A TOXOPLASMA GONDII Y FACTORES DE RIESGO RELACIONADOS, EN GESTANTES DE PRIMER TRIMESTRE ATENDIDAS INSTITUCIONES DE SALUD DE CÚCUTA, COLOMBIA.	Msc. DENNY MILEY CÁRDENAS SIERRA UNIVERSIDAD FRANCISCO DE PAULA SANTANDER, Est. MARIA XIMENA BLANCO OLIVEROS UNIVERSIDAD FRANCISCO DE PAULA SANTANDER, Est. CAMILA DOMÍNGUEZ JULIO UNIVERSIDAD FRANCISCO DE PAULA SANTANDER, Dr. JAVIER ANDRÉS SOTO UNIVERSIDAD FRANCISCO DE PAULA SANTANDER



<p>22 DE NOVIEMBRE DE 2019</p>	<p>SENDERO DEL CONOCIMIENTO, RUTA EDIFICIO FUNDADORES - PLAZOLETA EMPRESARIALES</p>	<p>3:00 PM - 6:00 PM</p>	<p>CIENCIAS DE LA SALUD</p>	<p>HEALTH AND SPORT SCIENCES/ CIENCIAS DE LA SALUD Y EL DEPORTE</p>	<p>ANÁLISIS DIMENSIONAL DEL RIESGO PERCIBIDO POR LA EXPOSICIÓN A RADIACIONES IONIZANTES DEL ACTIVO INTANGIBLE DEL SECTOR SALUD</p>	<p>Dr. LUIS ALFREDO JIMENEZ RODRIGUEZ, UNIVERSIDAD NACIONAL ABIERTA Y A DISTANCIA UNAD -, Dr. RAMIRO GAMBOA SUAREZ CORPORACIÓN UNIVERSITARIA MINUTO DE DIOS, NEIVA - HUILA, Dra. OMAIRA MANZANO DURAN UNIVERSIDAD NACIONAL ABIERTA Y A DISTANCIA UNAD</p>
------------------------------------	---	--------------------------	---------------------------------	---	--	---

**RETOS Y OPORTUNIDADES EN LA CREACIÓN DE SPIN-OFFS EN COLOMBIA:
CASO CORE OF SCIENCE**

Ing. Sebastian Robledo, Ph. D.

1. Unviersidad Católica Luis Amigó, Facultad de Ciencias Administrativas, Económicas y Contables, Manizales, Colombia, sebastian.robledo@amigo.edu.co

Resumen:

Las spin-offs son empresas basadas en conocimientos nuevos que transforman los resultados de investigación en productos que se llevan al mercado. Este tipo de empresas es nuevo en el contexto Colombiano y, en este sentido, se presentan retos y oportunidades para el Gobierno, las Universidades y las empresas. Actualmente, el estado Colombiano ha diseñado una normativa que comienza a aplicarse a las spin-offs, de hecho, este año Colciencias abrió una convocatoria solo para este renglón de la economía. Por otro lado, las Universidades se encuentran bajo nuevos procesos de innovación que necesitan proteger para volver sus creaciones productivas. Las empresas viven su día de día en ambientes turbulentos y cambiantes donde la innovación se convierte en la ventaja competitiva sostenible para poder progresar. En este sentido, el propósito de esta charla es mostrar los retos y oportunidades que tienen actualmente las spin-offs desde la experiencia de Core of Science. Core of Science nace del desarrollo tecnológico de Tree of Science (ToS) resultado de una tesis doctoral. ToS ha pasado por el proceso de registro en una universidad pública, negociación con los creadores y empresarios interesados en continuar su comercialización. En conclusión, los productos derivados de resultados de investigación tienen oportunidades importantes en el mercado pero sobretodo retos para crear modelos de negocios disruptivos y que sean sostenibles y rentables a través del tiempo.

Palabras clave: • 1. Spin-off, 2. Core of Science, 3. Tree of Science, 4. Modelos de negocio, 5. Innovación.

ALIANZA UNIVERSIDAD, EMPRESA Y ESTADO: ESTRATEGIAS PARA LA FINANCIACIÓN DEL EMPRENDIMIENTO

Adriana Mosquera Carrascal ¹; Ramón Armando Bayona Trillos ²; Damarys Vergel Quintero ³

¹. Universidad Francisco de Paula Santander Ocaña, Norte de Santander, Vía Acolsure, Sede Algodonal, Colombia, Correo-e: amosquerac@ufpso.edu.co.

². Universidad Francisco de Paula Santander Ocaña, Norte de Santander, Vía Acolsure, Sede Algodonal, Colombia, Correo-e: rabayonat@ufpso.edu.co.

³. Universidad Francisco de Paula Santander Ocaña, Norte de Santander, Vía Acolsure, Sede Algodonal, Colombia, Correo-e: dvergelq@ufpso.edu.co

Resumen

El propósito de la alianza entre la Universidad, la Empresa y El Estado, es articular esfuerzos para la financiación del emprendimiento, de acuerdo a las oportunidades detectadas en la presente investigación y se constituye en una instancia que facilita la unión y sinergia de voluntades y experiencias derivadas de las instituciones de financiación, las instituciones de educación superior y las organizaciones o instituciones que representan al Estado.

La investigación es de tipo descriptivo, con un diseño de campo no experimental transeccional, con enfoque cuantitativo; donde se utilizó como instrumento de recolección de información una encuesta, que fue aplicada a 12 instituciones financieras, cuatro Universidades y dos instituciones de apoyo al emprendimiento; además del análisis de las fuentes secundarias que permitieron el logro de objetivos planteados.

Dentro de los resultados más significativos sobresalen cuatro estrategias: Conformación del comité Universidad, Empresa, Estado para la financiación de emprendimientos; diseño del portafolio de financiación que ofertan las instituciones financieras; oferta de capacitaciones financieras para emprendedores; construcción de rutas específicas de financiación de los emprendimientos; elaboración de un portafolio de servicios que busque beneficiar a los emprendimientos en etapa inicial; divulgación de las fuentes de financiación de emprendimientos en etapa inicial y desarrollo de ruedas de negocios.

Se concluye que es necesaria la articulación Universidad, Empresa, Estado para facilitar la financiación de los emprendimientos, especialmente los que se encuentran la etapa inicial; en correspondencia a la necesidad de fomentar una cultura emprendedora que genere desarrollo social y económico sostenible.

Palabras clave: Emprendimiento, Estrategia, Financiación, Universidad, Empresa, Estado.

APLICACIÓN DE LA METODOLOGÍA DE VALORIZACIÓN DEL ESTADO ORGANIZACIONAL VEO ASOCIADA AL MODELO DE ACOMPAÑAMIENTO RURAL DE LA ESCUELA DE LIDERAZGO, ASOCIATIVIDAD Y DESARROLLO COMUNITARIO ELADC EN NORTE DE SANTANDER

Ana María Ayala Rueda¹; Miller Mauricio Serrano Alviar²

1. Servicio Nacional de aprendizaje SENA, Cúcuta-Colombia, Centro de formación para el desarrollo rural y minero, CEDRUM NDS, aayala@sena.edu.co.
2. Servicio Nacional de aprendizaje SENA, Cúcuta-Colombia, Centro de formación para el desarrollo rural y minero, CEDRUM NDS, mserrano@sena.edu.co.

Resumen

La ELADC en su proyecto “Identificación de los factores de éxito del Modelo Acompañamiento Rural, Una propuesta Pedagógica desde el Campo en Norte de Santander” implementó la metodología del Estado Organizacional VEO en las 14 formas asociativas de productores rurales para aportar al fortalecimiento de la asociatividad rural, permitió analizar cinco ejes en cada forma asociativa, en donde se identificaron los puntos más débiles de las organizaciones que se procedieron a intervenir; en el desarrollo de metodología VEO, donde se trabajaron cuatro componentes a través de la formación de aprendizaje: sensibilización en asociatividad, empresarial, ambiental y desarrollo humano. Se emplearon varios instrumentos de recolección de información con los que se establecieron los factores más importantes del modelo de acompañamiento rural, lo que contribuyó a la capacitación de los productores en los componentes priorizados y se concluyó el requerimiento del acompañamiento sea prolongado en las necesidades técnicas y formativas que se deben trabajar en las organizaciones rurales en miras al desarrollo rural.

Palabras clave: Asociatividad rural, Desarrollo rural, Fortalecimiento empresarial, Desarrollo Territorial, Emprendimiento Asociativo.

APOYO A LA INTERNACIONALIZACIÓN DEL SECTOR CACAO EN NORTE DE SANTANDER A TRAVÉS DE ESTABLECER ESTRATEGIAS DE POSICIONAMIENTO Y PROTECCIÓN DE LA MARCA SOMOS CACAO S.A.S. CON BASE EN LAS CERTIFICACIONES REQUERIDAS POR EL GOBIERNO DE COLOMBIA

Diego Zárate Ocampo¹; Eimer Alexis Barajas Román²; Iván Fardey Cobayan Hernández³

1. Universidad Francisco de Paula Santander, Cúcuta - Colombia. Departamento de Estudios Internacionales y de Frontera. Grupo de Investigación Logística – Competitividad y Negocios Internacionales GILOCNI. Email: diegozarate@ufps.edu.co
2. Universidad Francisco de Paula Santander, Cúcuta - Colombia. Departamento de Estudios Internacionales y de Frontera. Grupo de Investigación Logística – Competitividad y Negocios Internacionales GILOCNI. Email: eimeralexisbr@ufps.edu.co
3. Universidad Francisco de Paula Santander, Cúcuta - Colombia. Departamento de Estudios Internacionales y de Frontera - Programa Comercio Internacional. Actual Pasante en la Empresa Somos Cacao S.A.S. Email: ivanfardeych@ufps.edu.co

Resumen

Esta ponencia pretende presentar, las contribuciones para el fortalecimiento de la internacionalización del sector cacao y chocolates del Departamento Norte de Santander a través de establecer estrategias de posicionamiento y protección de la marca Somos Cacao S.A.S. con base en las certificaciones requeridas por el Gobierno de Colombia.

Norte de Santander es un territorio con potencialidades en la producción de cacao fino y de aroma, tipo exportación. Sin embargo, hasta el momento la comercialización internacional solo se haya en los anaqueles de la memoria histórica (Vásquez, García, Bastos, Lázaro, 2017).

Datos del Ministerio Agricultura y Desarrollo Rural (Min agricultura, 2018) exponen que el cacao es cultivado en 25 de los 40 municipios del departamento.

La demanda internacional de cacao está relacionada con los precios internacionales de producto, según Procolombia (2015) ésta viene creciendo a un ritmo del 8% anual y de acuerdo con la Organización internacional del Cacao –ICCO - la demanda creciente de países asiáticos en especial China, tiende a mejorar los precios, lo cual representa oportunidades para Colombia, en especial en cacao fino y aroma y en chocolates Premium.

En este contexto, la Empresa Somos Cacao S.A.S aparece desde el año 2018 formalmente constituida, dedicada a la transformación de cacao, para la producción de chocolatería. La experiencia de sus propietarios en el cultivo, el estudio y conocimiento de las zonas productoras y las visitas a ferias nacionales e internacionales del sector han conllevado a la decisión de internacionalizar el producto que se fabrica en Norte de Santander, dadas las condiciones de demanda del mercado internacional y las oportunidades de aroma y calidad del producto cosechado en este departamento.

La participación en ferias internacionales ha identificado potenciales compradores para la producción de Somos Cacao S.A.S. Lo anterior requiere del fortalecimiento de su estructura administrativa, con la conformación del Departamento de Comercio Internacional, que le permita organizar mejor sus acciones en materia la competitividad y acceso de los mercados internacionales.

Palabras clave: Internacionalización, Comercio Internacional, Cacao fino y de aroma, Norte de Santander, Competitividad.

COSTOS DE PRODUCCIÓN: INNOVACIONES Y PRÁCTICAS ESTRATÉGICAS DE LAS MIPYMES MANUFACTURERAS

Magda Mildreth Rodríguez Castilla¹; Wilder Quintero Quintero²; Carlos Alberto Pacheco Sánchez³

1. Universidad Francisco de Paula Santander Ocaña, Colombia/ Departamento de Ciencias Contables y Financieras, Grupo de Investigación en Desarrollo Socio Empresarial "GIDSE", mmrodriguez@ufpso.edu.co

2. Universidad Francisco de Paula Santander Ocaña, Colombia/ Departamento de Ciencias Contables y Financieras, Grupo de Investigación en Desarrollo Socio Empresarial "GIDSE", quinterowilder@ufpso.edu.co

3. Universidad Francisco de Paula Santander Ocaña, Colombia, Departamento de Ciencias Administrativas, Grupo de Investigación en Desarrollo Socio Empresarial "GIDSE", capachecos@ufpso.edu.co

Resumen

Los costos como herramienta de gestión han ido cobrando importancia en las estrategias y tácticas administrativas de las organizaciones actuales, fundamentalmente para la toma de decisiones empresariales, la competitividad y sostenibilidad en los mercados globales. En este sentido, es importante para las empresas definir correctamente los costos de producción, pues les asegura optimizar recursos y reconocer las oportunidades de mejora al momento de atender las necesidades de su mercado objetivo y potencial.

Desde esta óptica, la presente investigación está enfocada en la caracterización de los costos de producción de las organizaciones del sector manufacturero de la ciudad de Ocaña, con el fin de evaluar las prácticas administrativas y las acciones innovadoras y tecnológicas implementadas en dichas empresas, así mismo busca, establecer estrategias de innovación y el uso de las tecnologías de la información para fortalecer los sistemas de costo de producción en dicho sector. Para el desarrollo de la misma se utilizó una metodología descriptiva con enfoque cuantitativo, aplicando un cuestionario bajo la escala Likert y analizando los datos estadísticamente mediante el Software SPSS.

Los resultados muestran que los costos de producción en las empresas objeto de estudio no se planifican permanentemente, ya que los empresarios desconocen en gran medida las actividades de medición, seguimiento y de retroalimentación que se deben realizar a dichos procesos, por lo que actúan bajo incertidumbre e intuición, finalmente, es preciso afirmar que el sector manufacturero poco implementa herramientas de innovación y tecnológicas "TIC" en su sistema productivo.

Palabras clave: Costo de producción, Innovación, Tecnologías de la Información y Comunicación, Competitividad, Sector manufacturero.

CULTURA Y OBLIGACIONES TRIBUTARIAS: UN ANÁLISIS EN EL SECTOR COMERCIAL

Wilder Quintero Quintero¹; José Gregorio Arévalo Ascanio²; Genny Torcoroma Navarro Claro³

¹. Universidad Francisco de Paula Santander, Ocaña-Colombia, Facultad de Ciencias Administrativas y Económicas / Contaduría Pública, Grupo de Investigación en Desarrollo Socio-Empresarial GIDSE, quinterowilder@ufpso.edu.co

². Universidad Francisco de Paula Santander, Ocaña-Colombia, Facultad de Ciencias Administrativas y Económicas / Administración de Empresas, Grupo de Investigación en Desarrollo Socio-Empresarial GIDSE, jgarevaloa@ufpso.edu.co

³. Universidad Francisco de Paula Santander, Ocaña-Colombia, Facultad de Ciencias Administrativas y Económicas / Administración de Empresas, Grupo de Investigación en Desarrollo Socio-Empresarial GIDSE, gtnavarroc@ufpso.edu.co.

Resumen

Para el presente artículo, se muestra el análisis del componente tributario, enmarcado en el proyecto de investigación “Caracterización de los procesos legales, contables y tributarios en las empresas del sector comercial de la ciudad de Ocaña”, en el cual se analizan aspectos relacionados con la cultura de pago de las obligaciones tributarias nacionales y locales, con el propósito de determinar el grado de cumplimiento en el pago de dichos tributos. La estructura metodológica, se fundamentó en un estudio cuantitativo de tipo descriptivo, mediante la utilización de un cuestionario, para medir el nivel de cumplimiento de las empresas objeto de estudio frente a los entes de vigilancia y control de orden nacional y municipal. Los resultados obtenidos en este estudio arrojaron una caracterización detallada de los procesos tributarios, fundamentales para los entes gubernamentales para la toma de decisiones respecto a la evasión de impuestos por parte de los contribuyentes.

Palabras clave: Obligaciones tributarias, Cultura de pago, Empresas comerciales, Contribuyentes, Administración tributaria.

EL IMPACTO DE MARKETING DIGITAL EN LA COMPETITIVIDAD LAS EMPRESAS DEL SECTOR DE RESTAURANTES EN LA CIUDAD DE CÚCUTA Y SU ÁREA METROPOLITANA

José Alberto Coronel Rico¹

¹. Universidad Francisco de Paula Santander, Cúcuta-Colombia, Departamento de Ciencias Empresariales/Facultad de Administración de Empresas, Grupo de Investigación GEDES, Correo Electrónico: albertocoroneldi@gmail.com.

Resumen

El auge del internet ha permitido el uso de esta herramienta en Colombia como una manera muy acertada y económica de hacer publicidad como lo requiere el mercado actual. El objetivo de la tesis es Analizar el impacto de marketing digital en la competitividad las empresas del Grupo K en la ciudad de Cúcuta y su área metropolitana. Es importante destacar que las redes sociales se han convertido en una clave el marketing relacional un medio de acercamiento a sus clientes utilizando estrategias que conlleven a mantenerlos cada vez más satisfechos según sus requerimientos de consumo.

Las herramientas tecnológicas Web 2.0 y Redes Sociales representan un conjunto de servicios y utilidades de Internet que almacenan información en una base de datos compartida con usuarios. Dentro del proceso de innovación en la Gastronomía en Cúcuta, se analiza cómo y en qué medida esta nueva tecnología influye en la competitividad de la marca. Este estudio se desarrolla bajo la metodología cuantitativa y es de tipo descriptivo enfocado a los restaurantes del Grupo K, caracterizado por presentar una carta innovadora y tener presencia desde sus inicios en la red social Facebook se aplica el marketing digital para aumentar la competitividad de los restaurantes mediante el uso de las redes sociales.

El uso de la plataforma Web, permite acceder a la información en cualquier momento, desde cualquier lugar a través de las aplicaciones constantemente actualizadas para acceder a información y participando en la creación de contenidos, etc. Esta herramienta facilita la publicidad de productos y/o servicios a bajo costo y ejerce gran influencia en la población que utiliza este tipo de medios para comunicar información.

Actualmente, son pocas las empresas que ven la oportunidad y que se interesan en buscar una respuesta a través de la información y la opinión del cliente son los que tienen la potencialidad de diseñar nuevas estrategias para mantener informado a sus clientes. Puede lograr el cambio en la empresa a una que sea comprometida y que se pueda ganar la confianza de los clientes, hasta que ellos se identifiquen con la marca.

Palabras clave: Uso de plataforma web, Competitividad, Redes sociales, Marketing digital, Herramientas TIC.

EL MANEJO DE PERSONAL ANTE LA ACTITUD HACIA EL COMPROMISO ORGANIZACIONAL EN LAS EMPRESAS DEL SECTOR HOTELERO DE CÚCUTA COLOMBIA

Miller Riaño Solano¹; Henry Orlando Luna Pereirar²

¹. Universidad Francisco de Paula Santander, Cúcuta-Colombia, Facultad de Ciencias Empresariales, Grupo de Investigación y Desarrollo Regional IDR, millerr@sufps.edu.co

². Universidad Francisco de Paula Santander, Cúcuta-Colombia, Facultad de Ciencias Empresariales, Grupo de Investigación y Desarrollo Regional IDR, henryorlandolp@sufps.edu.co

Resumen

El objetivo del estudio es asociar la competencia gerencial del manejo de personal con la actitud hacia el compromiso organizacional en las empresas del sector hotelero de Cúcuta Colombia. El enfoque que se utilizó es positivista, con un nivel explicativo, un diseño transeccional, no experimental y de campo. La muestra del estudio para el estudio preliminar es intencional, con 10 participantes, de ambos sexos, trabajadores en hoteles de Cúcuta. El instrumento utilizado fue la encuesta estructurada en escala Likert de cinco opciones. El método utilizado fue el análisis multivariante aplicando el análisis factorial. Como resultado del estudio piloto, el análisis factorial permitió identificar cuatro dimensiones, a las cuales se les denominó: actitudes afectivas, equilibrio laboral, dimensión estratégica, equilibrio personal, las cuales permitieron explicar el 62% de las variaciones del modelo, magnitud que se considera adecuada en estudios de Ciencias Sociales. En el análisis de la dimensión actitudes afectivas, la cual es fundamental para crear actitud hacia el compromiso, se encontró que el factor “desarrollo de estrategias de mejora continua” mostro una correlación positiva considerable mientras que para el factor “los valores individuales repercuten en su óptimo funcionamiento” la correlación fue negativa considerable. Al especificar las ocupaciones, se encontró que los cargos: administrativo, chef, apoyo técnico y lavandería presentaron en diferentes grados las características de las variables con correlación positiva. Mientras que las funciones: celador, botones, mantenimiento de infraestructura, camarero, secretaria y recepcionista presentaron en diferentes grados las características de las variables correlacionadas negativamente.

Palabras clave: competencia gerencial, manejo de personal, compromiso organizacional, sector hotelero, análisis factorial.

ESTRATEGIAS LABORALES DE UTILIZACIÓN DEL TIEMPO LIBRE PARA ESTUDIANTES UFPS

Gustavo Ardila Niño¹; Carlos Augusto Orozco Ríos²; Nelly Maryori Manrique Vargas³; Ana Karime Sepúlveda Coronel⁴

1. Universidad Francisco de Paula Santander, Cúcuta, Colombia, Grupo de investigación GEDES, Semillero de Investigación GESINCO, gustavoar@ufps.edu.co
2. Universidad Francisco de Paula Santander, Cúcuta, Colombia, Grupo de investigación GEDES, Semillero de Investigación GESINCO, carlosaugustoor@ufps.edu.co
3. Universidad Francisco de Paula Santander, Cúcuta, Colombia, Grupo de investigación GEDES, Semillero de Investigación GESINCO, nellymaryorimv@ufps.edu.co
4. Universidad Francisco de Paula Santander, Cúcuta, Colombia, Grupo de investigación GEDES, Semillero de Investigación GESINCO, anakarimesc@ufps.edu.co

Resumen

La universidad Francisco de Paula Santander de la ciudad de Cúcuta, como institución pública de educación superior, alberga una población aproximada de 17000 estudiantes para sus diferentes programas académicos de pregrado y posgrado, categorizados principalmente en los estratos socioeconómicos 1, 2, 3, los cuales cuentan con recursos económicos limitados, que deben sortear importantes desafíos para poder dar continuidad a sus estudios, debido a que no disponen de dinero suficiente para solventar las diferentes necesidades en lo que se refiere a matrícula, materiales, transporte y manutención entre otros gastos, lo cual puede generar deserción estudiantil, truncando la culminación de su carrera profesional y por ende la concreción de sus proyectos de vida.

La autora (Nuviola, 2003) citada por (Bernudez, Ramirez, & Jaramillo, 2016) en su estudio preferencias de uso del tiempo libre de los estudiantes universitarios, define que “El tiempo libre es todo aquel que tiene una persona luego de cumplir con sus obligaciones y necesidades, es decir, es el resultado de restar el tiempo total que tiene una persona y el tiempo que se utiliza para el trabajo, estudio, familia o relaciones; en dicho estudio afirma que el 25% de los estudiantes universitarios dispone de 4 a 6 horas libres por día y que es utilizado en actividades de ocio como ver televisión, con videos o en el computador.

Con la intención de diseñar una alternativa de solución a esta problemática, se propone a través de esta investigación, presentar una serie de estrategias laborales que permitan la utilización del tiempo libre de dichos estudiantes, en actividades que generen oportunidades de ingreso, que no interfieran con sus actividades académicas y que permitan la adquisición de experiencia ocupacional como valor agregado para el profesional en formación.

La investigación se realizará inicialmente como prueba piloto en el programa institucional de Administración de Empresas.

Palabras clave: Trabajador Independiente, Tiempo Libre, Economía Digital, Estudiantes Universitarios, Estrategias Laborales



FUNDAMENTOS CONCEPTUALES DE LA ESTRATEGIA EN LOS NEGOCIOS INTERNACIONALES: CASO CAFÉ GALAVIS, CÚCUTA, COLOMBIA

Juan Ernesto Pérez Pérez¹

¹. Universidad de Medellín, Cúcuta-Colombia, Magister en Administración MBA, Grupo de Investigación de Competitividad y Sostenibilidad para el Desarrollo, Universidad Libre de Colombia, Correo Electrónico: juan.perez@unilibre.edu.co

Resumen

Café Galavis es una de las empresas representativas de San José de Cúcuta, Colombia, con 101 años de tradición produciendo y comercializando café tostado y molido. El objetivo del presente artículo tiene como fin analizar los principales fundamentos conceptuales de la estrategia en los negocios internacionales teniendo en cuenta el direccionamiento estratégico de la organización al expandirse hacia mercados foráneos; para ello se realiza un enfoque de los autores más relevantes y análisis de los resultados para considerar un proceso de internacionalización.

Palabras clave: Ventajas de localización, Ventajas específicas de firma (FSAs); transferibles internacionalmente, Gerencia Internacional, Cadena de valor.

LA GESTION FINANCIERA DE LAS ORGANIZACIONES EN LA ZONA DE CONFLICTO: UN ENFOQUE SECTORIAL PARA LE GENERACION DE VALOR DE LAS PYMES DE OCAÑA, NORTE DE SANTANDER

Naydú Judith Jácome Castilla¹; Erwin Hernando Jácome Castilla²; Eduardo Luis Jácome Castilla³

¹. Contador Público, Universidad Francisco de Paula Santander, Magister en Gerencia de empresas mención Finanzas, Universidad Nacional Experimental del Táchira. Grupo de Investigación Grupo de Investigación Rota. Docente tiempo completo Departamento de Ciencias Contables y Financieras Universidad Francisco de Paula Santander Ocaña. njjacomec@ufpso.edu.co

². Comunicador social, Universidad Francisco de Paula Santander. Magister en Comunicación, desarrollo y Cambio Social, Universidad Santo Tomas. Grupo de investigación Apira Kuna, Docente Investigador Universidad Francisco de Paula Santander. Avenida Gran Colombia N° 12E-96 Barrio Colsag, Cúcuta, Norte de Santander Email: erwinhernandojc@ufps.edu.co.

³. Ingeniero Agroindustrial, Universidad Francisco de Paula Santander. Magister en calidad y gestión integral, Universidad Santo Tomas Bucaramanga. Grupo de Investigación GEDES, Docente Investigador Universidad Francisco de Paula Santander. Avenida Gran Colombia N° 12E-96 Barrio Colsag, Cúcuta, Norte de Santander Email: eduardoluisjc@ufps.edu.co

Resumen

El presente artículo muestra los resultados de un proyecto de investigación que planteó desde la teoría de la generación de valor, el análisis de la gestión financiera de las organizaciones, pequeñas y medianas empresas, ubicadas en zona de conflicto; dada la importancia que tienen estas como fuente principal del desarrollo económico legal en esta zona de violencia.

La investigación desde un enfoque sectorial, analizo en términos de estructura legal, organizacional, contable y financiera las principales características del tejido empresarial en cuanto a la gestión empresarial y la incidencia en la gestión financiera para la generación de valor en el periodo de estudio.

Desde la perspectiva de la gestión financiera y el concepto de valor financiero, se analizó los informes económicos contenidos en los estados financieros de cada uno de los sectores estableciendo en términos de indicadores como fue el comportamiento de las decisiones de liquidez, actividad, endeudamiento y rentabilidad y como estos afectan en la generación o destrucción de valor de las Pymes de Ocaña, Norte de Santander.

En este sentido, la metodología desarrollada fue descriptiva correlacional, como primera medida recolectando la información de fuentes primarias mediante la aplicación de un instrumento que permitió establecer las características del tejido empresarial en cuanto a la gestión empresarial y como fuente de información secundaria con los datos obtenidos de los estados financieros de cada uno de los sectores de los años 2013-2017.

Palabras clave: Gestión Financiera, Valor económico agregado EVA, Rentabilidad del activo ROA, Gestión empresarial, Pequeñas y medianas empresas.

MODELO DE EVALUACIÓN EXTERNA PARA LA CADENA DE VALOR DE CACAO EN NORTE DE SANTANDER

Liliana Marcela Bastos Osorio¹; Eduardo Felipe Vásquez Barajas²

1. Universidad Francisco de Paula Santander, Cúcuta – Colombia. Plan de Estudios de Comercio Internacional, Grupo de Investigación GIDSE y GILOCNI. Correo Electrónico: lilianamarcelabo@ufps.edu.co

2. Universidad Francisco de Paula Santander, Cúcuta – Colombia. Plan de Estudios de Comercio Internacional, Grupo de Investigación GIDSE. Correo Electrónico: eduardofelipevb@ufps.edu.co

Resumen

El objetivo es analizar un modelo de evaluación externa para la cadena de valor de cacao en Norte de Santander. En cuanto a la metodología, el tipo de investigación es cuantitativo, con método de investigación deductivo y tipo de estudio descriptivo y de campo. Los resultados destacan el modelo de evaluación externa propuesto por Vásquez & Bastos (2018) a aplicar a la cadena de valor (según concepto de Michael Porter) de cacao en Norte de Santander, dicho modelo de evaluación externa está conformada por la identificación, análisis y calificación de las oportunidades y amenazas de una serie de seis factores externos a describir que afectan e influyen la cadena de valor, los cuales son: proveedores, clientes, economía, competencia, sociedad, gobierno y política. Por lo tanto, las oportunidades son determinantes externos positivos que se pueden aprovechar para potenciar, mejorar y obtener un mayor crecimiento. Es aquello que se debe tomar del ambiente externo y que generará un beneficio monetario y/o no monetario. En cuanto a las amenazas se constituyen en determinantes externos negativos que afectan y ponen en riesgo su funcionamiento y desempeño, por lo que se debe tener mucho cuidado con las mismas y ser flexible a los cambios para evitar en lo posible el impacto directo. Luego se procede a calificar en una escala de 0 a 2 (ausencia, menor y mayor impacto respectivamente) cada factor con el fin de determinar cuál de los dos impacta más si las oportunidades o las amenazas. Por lo tanto y a manera de conclusión la aplicación y análisis del respectivo modelo permita tener mayor claridad sobre la influencia de cada factor en el ambiente externo de la cadena de valor.

Palabras clave: Cadena de valor, cacao, evaluación externa, modelo de evaluación, Norte de Santander

SAN CAYETANO, UN DESTINO TURISTICO EN NORTE DE SANTANDER DESDE EL MARKETING SOCIAL

Madariaga, E.¹; Millán, Z.²; Garay, E.³

¹. Servicio Nacional de Aprendizaje, Cúcuta – Colombia, Centro de Formación para el Desarrollo Rural y Minero CEDRUM, GINDET, emadariagas@sena.edu.co

². Servicio Nacional de Aprendizaje, Cúcuta - Colombia
Centro de la Empresa, la Industria y los Servicios CIES, GINDET, zmillam@sena.edu.co

³. Servicio Nacional de Aprendizaje, Cúcuta – Colombia, Centro de la Empresa, la Industria y los Servicios CIES tecnólogo en Negociación Internacional

Resumen

Entre los lineamientos internacionales están los Objetivos de Desarrollo Sostenible, el objetivo once propende por “ciudades y comunidades sostenibles” esto articulado con el Plan de Desarrollo Nacional “Pacto por Colombia, Pacto por la Equidad” busca alcanzar la inclusión social y productiva a través del emprendimiento y la legalidad, es por ello que el eslabón de emprendimiento identifica cinco líneas, una de ellas el Turismo enmarcado en turismo sostenible, responsable y de calidad, así mismo el Plan de Desarrollo Departamental 2017-2019 “Un Norte Productivo para todos” exalta el turismo como eslabón importante, el posicionamiento de municipios como marca destino; esta investigación seleccionó el municipio de San Cayetano, tomando como herramientas el visual merchandising para el posicionamiento a través de la recordación de marca aprovechando bondades históricas, gastronómicas y de naturaleza del municipio. Dentro de las problemáticas identificadas, encontramos el ejercicio turístico sin debida planificación y medidas de calidad, oferta de servicios empíricos, sumado a la poca cultura del cuidado ambiental, la informalidad del sector, poca capacitación en diferentes áreas de la cadena de valor turística, falta de conectividad entre regiones, dificultando la visibilidad y productividad del municipio. Se propone como objetivo general Fortalecer la cadena de valor del Turismo y Agroturismo como futura vitrina turística del municipio de San Cayetano, desarrollado a través de cuatro objetivos específicos, de los cuales nos enfocaremos en dos: la implementación de estrategias de Visual Merchandising y el posicionamiento apoyado en redes sociales empresariales. Esta investigación tiene enfoque cualitativo y cuantitativo (análisis de correlación de variables), descriptiva y exploratoria apoyada en fuentes primarias y secundarias, la población son los propietarios de 10 establecimientos del municipio y clientes visitantes de los mismos. En los resultados esperados se identifica el empoderamiento de la población objetivo en áreas que conforman la cadena de valor como las técnicas de vitrinismo, manejo de costos, aplicación de técnicas gastronómicas, manejo de redes sociales (marketing social) con el fin de generar alternativas que contribuyan a la competitividad y a impulsar el turismo sostenible en Norte de Santander.

Palabras Clave: Cadena de valor turística, turismo sostenible, marketing social.

SUCESIÓN GENERACIONAL DE LAS EMPRESAS FAMILIARES. UNA MIRADA DESDE LA LITERATURA

Grislyy Jaimes Bolívar¹; Neida Albornoz-Arias²

¹. Universidad Simón Bolívar, Cúcuta-Colombia. Facultad de Administración y Negocios. Programa de Administración de Empresas. Grupo de Investigación: Altos Estudios de Frontera (ALEF), Correo Electrónico: 07grislyy@gmail.com

². Universidad Simón Bolívar, Cúcuta-Colombia. Facultad de Administración y Negocios. Programa de Administración de Empresas. Grupo de Investigación: Altos Estudios de Frontera (ALEF), Correo Electrónico: n.albornoz@unisimonbolivar.edu.co

Resumen

El ciclo de vida de la Empresa Familiar (EF), se limita en gran medida a la transición de la primera generación, sin mencionar los fracasos que ocurren e impiden el proceso de sucesión. El objetivo de este trabajo es analizar desde la literatura, los factores de éxito y fracaso en el ciclo de vida de las EF, en el ámbito mundial, regional (América Latina) y Nacional. Método: este trabajo se desarrolla desde un enfoque descriptivo, haciendo un abordaje sobre la sucesión generacional en EF. Se realizan revisiones teóricas, para conocer lo publicado anteriormente por autores. Con el fin de seguir un orden al proceso de revisión documental, se cumplen las siguientes etapas: definir el objetivo de la revisión, realizar la búsqueda bibliográfica, consultar en bases de datos y fuentes documentadas, establecimiento de la estrategia de búsqueda, especificación de los criterios de selección de documentos, organización de la información y redacción del trabajo. Hallazgos: el 70% de las EF no sobreviven a la segunda generación, del 30% que lo logran, solo el 15% siguen vigentes a una tercera etapa generacional; en Colombia el 31,3% de las EF pasan a la segunda generación, 3,5% a la tercera y solo 1% a la cuarta generación o más; del 48,4% de empresas colombianas que son de carácter familiar, 31,3% logra ser dirigido por la conocida segunda generación y solo 3,5% alcanza a sobrevivir para ser manejada por la tercera generación y 1% pasa de la cuarta generación en adelante. Conclusión: la tendencia de las empresas familiares es que los puestos administración de alto rango, son ocupados por parientes dejando abierto el siguiente planteamiento ¿los puestos de alto rango en las EF, ocupados por parientes, constituye un factor de éxito o fracaso en su ciclo de vida?

Palabras clave: Empresa familiar, Sucesión, Ciclo de vida, Nepotismo, Costo de agencia.

LAS HERRAMIENTAS TECNOLÓGICAS: UNA PRIORIDAD ESTRATÉGICA EN LOS EMPRESARIOS MYPIMES

Adriana Mosquera Carrascal¹; Ramón Armando Bayona Trillos²; Damarys Vergel Quintero³

¹. Universidad Francisco de Paula Santander Ocaña, Norte de Santander, Vía Acolsure, Sede Algodonal, Colombia, Correo-e: amosquerac@ufpso.edu.co.

². Universidad Francisco de Paula Santander Ocaña, Norte de Santander, Vía Acolsure, Sede Algodonal, Colombia, Correo-e: rabayonat@ufpso.edu.co.

³. Universidad Francisco de Paula Santander Ocaña, Norte de Santander, Vía Acolsure, Sede Algodonal, Colombia, Correo-e: dvergelq@ufpso.edu.co

Resumen

La toma de decisiones en las organizaciones es fundamental para garantizar la sostenibilidad de las empresas, haciendo que éstas sean competitivas y permanezcan en el mercado, en este sentido, es la tecnología de la información y la comunicación una herramienta que facilita este proceso.

La investigación es descriptiva, con un diseño no experimental de tipo transeccional, bajo un enfoque cuantitativo, se utilizó como instrumento de recolección de información una encuesta, que fue aplicada a 213 Mypimes de la ciudad de Ocaña Norte de Santander, de los sectores económicos relacionados con comercio, servicio, industrial y agropecuario, muestra estadística obtenida de una población de 4744 empresas de este tipo, según base de datos suministrada por la Cámara de Comercio de Ocaña.

En los resultados se evidencia las habilidades directivas basadas en la TIC de los empresarios Mypimes, siendo el uso de computador y correos electrónicos una fortaleza significativa, mientras que un alto porcentaje presenta falencias en el uso de transacciones electrónicas, aplicaciones móviles, páginas web y redes; por consiguiente la investigación denota que aunque se está viviendo en la cuarta revolución del management 4.0, existe un rezago tecnológico en las empresas objetos de estudio; razón que sustenta la necesidad de reorientar a nivel directivo los procesos en búsqueda de alcanzar mayores niveles de productividad y competitividad, bajo la implementación de herramientas tecnológicas.

Se concluye que es necesario desde la universidad, formar habilidades directivas basadas en las TIC en los empresarios Mypimes, como aporte al desarrollo socio empresarial de Ocaña y su región.

Palabras clave: Habilidades directivas, Herramientas tecnológicas, Mypimes, Sectores económicos.

MOTOTAXISM AS AN OCCUPATIONAL ALTERNATIVE TO UNEMPLOYMENT

Belén Torcoroma Quintero Bayona¹; Blanca Mery Velascos Burgos²; Carlos Alberto Pacheco Sánchez³

¹. Universidad Francisco de Paula Santander -Ocaña, Facultad de Ciencias Administrativas y Económicas / Departamento de Ciencias Administrativas, Grupo GIDSE, Vía Acolsure, Sede el Algodonal Ocaña Norte de Santander, Colombia, btquinterob@ufpso.edu.co

². Universidad Francisco de Paula Santander -Ocaña, Facultad de Ciencias Administrativas y Económicas/ Departamento de Ciencias Contables y Financieras, Grupo ROTÁ, Vía Acolsure, ^{Sede} el Algodonal Ocaña Norte de Santander, Colombia, bmvelasco@ufpso.edu.co.

³. Universidad Francisco de Paula Santander -Ocaña, Facultad de Ciencias Administrativas y Económicas / Departamento de Ciencias Administrativas, Grupo GIDSE, Vía Acolsure, Sede el Algodonal Ocaña Norte de Santander, Colombia, capachecos@ufpso.edu.co

Abstract

In the local economy, the absence of job opportunities encourages citizens to engage in mototaxism occupation; even when the activity is not regulated, it becomes an important source of income. The study consists of the identification of the factors that affect the work of mototaxism in the municipality of Ocaña, based on the theory of the segmentation of the labor market to analyze economic and social phenomena and wage inequalities, therefore, the research used the quantitative method, for which it was necessary to design a gathering information instrument such as the survey applied to 357 people who carry out the illegal transport activity. Concluding that there are twelve factors of incidence in the election of mototaxism, evidencing that the lack of boss, or schedule was the predominant factor in the decision to take mototaxism as an occupational activity.

Key words: Unemployment, Illegality, Mototaxism, Occupation, transport.

LINEAMIENTOS PEDAGÓGICOS PARA LA FORMACIÓN DEL CONTADOR PÚBLICO EN LA GESTIÓN AMBIENTAL, DESDE LA ACCIÓN DOCENTE

José Antonio Álvarez Trillos¹

¹ Universidad Francisco de Paula Santander Cúcuta. Programa de Contaduría Pública. Grupo de Investigación Contable CINERA

Resumen

El propósito de la presente investigación es generar los lineamientos pedagógicos que se requieren para orientar la formación del Contador Público en la gestión ambiental, desde la perspectiva de los docentes universitarios. El estudio asume la importancia de considerar que, en la formación del Contador Público, en las condiciones de la problemática ambiental contemporánea, se impone la exigencia de una preparación que le permita promover la gestión ambiental, con el apoyo de sus fundamentos teóricos y metodológicos. Eso determinó explicar la tarea que debe cumplir ante esta situación, la Universidad Francisco de Paula Santander, la inclusión en el Plan de Estudios del Enfoque Ambiental, en la carrera de Contaduría Pública, como también la tarea de la pedagogía, los modelos Pedagógicos, la práctica pedagógica del Docente Universitario y sus concepciones al respecto. Metodológicamente, se considera al enfoque cualitativo y los fundamentos de la etnografía, al igual los sujetos de la investigación serán 05 profesores jefes de las áreas: contable, costos, finanzas, auditoría y práctica; a quienes se les aplicará la entrevista en profundidad para recolectar los datos. Se espera contribuir a motivar la formación del Contador Público en la gestión ambiental.

Palabras Clave: Lineamientos Pedagógicos, Contaduría Pública, Gestión Ambiental, Docentes Universitarios.

VIDEOCLIP COMO HERRAMIENTA DE PROMOCIÓN TURÍSTICA, CASO: MUNICIPIO DE ARBOLEDAS, NORTE DE SANTANDER

María del Pilar Jaimes Casallas¹; Adrián Arturo Jaimes Ortega²; Claudia Rocío Uribe
Wendy Dayana Jaimes Rodríguez³

1. Fundación de Estudios Superiores Comfanorte, San José de Cúcuta, Norte de Santander, Unidad de Investigaciones/, Grupo de investigaciones IMAGINE Correo Electrónico: pm_jaimes@fesc.edu.co
2. Fundación de Estudios Superiores Comfanorte, San José de Cúcuta, Norte de Santander, Unidad de Investigaciones/, Grupo de investigaciones IMAGINE Correo Electrónico: aa.jaimes @fesc.edu.co
3. Fundación de Estudios Superiores Comfanorte, San José de Cúcuta, Norte de Santander, Unidad de Investigaciones/, Grupo de investigaciones IMAGINE Correo Electrónico: turismo@fesc.edu.co
4. Fundación de Estudios Superiores Comfanorte, San José de Cúcuta, Norte de Santander, Unidad de Investigaciones/, Grupo de investigaciones IMAGINE Correo Electrónico: contrataciones.marketing2019@gmail.com

Resumen

Debido a las nuevas tendencias los mercados han empezado a incursionar en nuevos modelos de negocios competitivos, donde la principal opción se centra en los diferentes tipos de turismo que se resalta como un impulsador de la económica de los países. Se propone, identificar el aporte del sector turismo a la economía del país.

El municipio de Arboledas, se encuentra ubicado en las estribaciones de la cordillera oriental, en la subregión central del departamento Norte de Santander, con una extensión de 449 Km cuadrados, su temperatura media es de 25 ° C. El municipio posee atractivos ecoturísticos de gran importancia, su relieve quebrado, variedad de microclimas, favorecen la biodiversidad y la presencia de diferentes especies de flora y fauna, ideal para el avistamiento de aves, el ecoturismo y el turismo rural. Gracias a sus zonas montañosas se evidencia múltiples fuentes de agua que dan origen a las quebradas que conforman el río Arboledas. Durante los últimos cuatro años se ha venido implementando proyectos con enfoque turístico, agropecuarios y de emprendimiento, promovidos por el gobierno local, haciendo de este municipio un lugar promisorio.

La metodología aplicada se desarrolló con método de investigación cualitativa, un enfoque descriptivo. El proyecto inició con el levantamiento de una línea base del potencial turístico del municipio de Arboledas, Norte de Santander (Geografía, recursos naturales, climas, ecosistemas, sitios turísticos potenciales, características de la población, costumbres, folklor, vías de acceso, entre otros). Seguidamente se identificó un tema musical con la fuerza necesaria para acompañar las tomas fotográficas y de video, análisis de involucrados, planeación del story board, tomas audiovisuales y procesamiento de la información, culminando en un videoclip promocional.

Palabras clave: Objeto Virtual de Aprendizaje, inglés, Educación, Multimedia, Inclusión.

ANÁLISIS DEL ROL DE LAS MUJERES ADMINISTRATIVAS EN LA RESOLUCIÓN DE CONFLICTOS DEL SECTOR COOPERATIVO EN OCAÑA, NORTE DE SANTANDER

Luz Mery Durán Alvernia¹

¹ Universidad Francisco de Paula Santander Ocaña, Ocaña Colombia, Facultad de Ciencias Administrativas, Grupo de investigación GIDSE, Correo Electrónico: luzmeryd00@gmail.com.

Resumen

El conflicto es un factor que se puede presentar en cualquier contexto, ocasionando alteraciones en el comportamiento de las personas. En las organizaciones es común evidenciar el surgimiento de situaciones conflictivas que pueden ocasionar problemas en los procesos que se llevan a cabo dentro de las mismas y, es justo allí, donde se hace necesaria una postura decisiva que genere un tratamiento que coadyuve a disminuir el problema y se pueda dar una resolución del conflicto. Siguiendo lo antepuesto, el estudio analiza el papel que desempeña la mujer gerente o administradora del sector cooperativo en Ocaña, Norte de Santander, como ente mediador en la resolución de conflictos, estudiando su dinámica para el enfrentamiento de situaciones de esta índole. La metodología planteada para el desarrollo de la investigación es de enfoque cuantitativo no experimental, de tipo transeccional descriptivo, que permite evidenciar la forma en cómo las mujeres abordan las distintas problemáticas que pueden emerger en las cooperativas dentro de su rol administrativo en la negociación y resolución de conflictos como ejes transversales en la toma de decisiones desde el componente laboral. Para la recolección de la información se hará uso del instrumento Thomas Kilmann (TKI) con el que se describirán los estilos para la resolución de conflictos que presentan dichas mujeres y, por medio de la técnica de encuesta se determinarán los tipos de estrategias que emplean para la solventar el conflicto y las competencias desarrolladas durante dicho proceso, evidenciando el empoderamiento de la mujer, la manera en cómo estas han hecho de sí personas más decididas, más fuertes y cómo su participación e influencia ha contribuido al incremento de la productividad y el desempeño laboral del sector cooperativo.

Palabras clave: Mujeres; Resolución de conflicto; Sector cooperativo; Competencias; Estrategias.

DIAGNÓSTICO DE CAPACIDADES EMPRENDEDORAS CON ENFOQUE DE ECONOMIA NARANJA EN APRENDICES SENA CEDRUM

Liana Carolina Ovalles Pabón¹; Ana Delfina Tovar Quiroz²

¹. Servicio Nacional de Aprendizaje SENA, Cúcuta-Colombia, Centro de Formación para el Desarrollo Rural y Minero, CEDRUM NDS, lcovalles@sena.edu.co

². Servicio Nacional de Aprendizaje SENA, Cúcuta-Colombia, Centro de Formación para el Desarrollo Rural y Minero, CEDRUM NDS, adtovar@sena.edu.co

Resumen

Este documento evaluó las capacidades de los aprendices para su inserción en el sector productivo, en la generación y creación de empresas. Se aplicaron como instrumentos de recolección de datos: estrategias didácticas, taller de priorización de negocios a 571 aprendices en el rango de edades de 20 a 45 años, de programas de formación relacionados a la música, danzas, animación digital, producción multimedia, producción de alimentos, seguridad y salud en el trabajo, producción ganadera. Se determinó que mas del 50% de las ideas de negocio postuladas no se encuentran entre los rangos de actividades económicas contempladas dentro de la economía naranja; el puntaje promedio 130, determinó que los aprendices cuentan con aptitudes para el emprendimiento tales como la adaptación al cambio, iniciativa, responsabilidad, trabajo en equipo, motivación entre otras, pero que requieren de fortalecimiento de capacidades. Mas del 50% de los aprendices consideraron otra opción de negocio no relacionada a su perfil académico en proceso. Se concluye que se requiere darles continuidad a los talleres identificación de perfiles para el fortalecimiento capacidades en la formulación de ideas de negocios, competencias blandas tales como liderazgo relaciones interpersonales, sentido común y empatía. De igual forma, se visualiza la necesidad de incrementar el acompañamiento del Centro de Negocios (SBDC) Fondo Emprender en las formaciones del Centro de Formación para el Desarrollo Rural y Minero.

Palabras clave: Emprendimiento, Economía naranja, SENA, Idea de negocio, aprendices.

INCIDENCIA DEL USO DE LAS TIC EN LOS RESULTADOS ACADÉMICOS

José Gregorio Arévalo Ascanio¹; Carlos Alberto Pacheco Sánchez²; Genny Torcoroma Navarro Claro³

1. Universidad Francisco de Paula Santander Seccional Ocaña, Colombia, Facultad de Ciencias Administrativas y Económicas, Grupo de Investigación en Desarrollo Socio Empresarial GIDSE, Correo Electrónico: Correo electrónico: jgarevaloa@ufpso.edu.co
2. Universidad Francisco de Paula Santander Seccional Ocaña, Colombia, Facultad de Ciencias Administrativas y Económicas, Grupo de Investigación en Desarrollo Socio Empresarial GIDSE, Correo Electrónico: Correo electrónico: capachecos@ufpso.edu.co
3. Universidad Francisco de Paula Santander Seccional Ocaña, Colombia, Facultad de Ciencias Administrativas y Económicas, Centro de Investigación para el Desarrollo Regional CIDER, Grupo de Investigación en Desarrollo Socio Empresarial GIDSE, Correo Electrónico: Correo electrónico: gtnavarroc@ufpso.edu.co

Resumen

Las tendencias pedagógicas y las nuevas prácticas académicas se anejan al desarrollo de las Tecnologías de la Información y de la Comunicación para fortalecer las competencias y las habilidades de los estudiantes de cuarto y quinto de la educación básica primaria. El estudio cuantitativo tiene como objetivo conocer la incidencia de las TIC en las prácticas y en los rendimientos académicos, por consiguiente se diseñó y se aplicó un cuestionario a 500 estudiantes de distintas instituciones educativas públicas y privadas del municipio de Ocaña, concluyendo que las TIC es un factor indispensable en el ejercicio académico de los estudiantes y a su vez, se deduce que su implementación y uso son necesarias para mejorar el rendimiento académico en cada una de las asignaturas cursadas.

Palabras clave: Aprendizaje; Educación primaria; Pedagogía; Rendimiento académico; TIC.

LA NUEVA COMPETENCIA GEOPOLÍTICA POR EL CÁUCASO SUR Y SUS COMPLEJOS CONFLICTOS INTERNOS

Volmar Andrés Pacheco Pedroza¹; Susana Andrea Álvarez Reyes²

¹. Universidad Francisco de Paula Santander Seccional Ocaña, Ocaña-Colombia, Facultad de Ciencias Administrativas y Económicas- Programa de Contaduría Pública, Grupo de Investigación: Rota, Correo Electrónico: vapachecop@ufpso.edu.co.

². Universidad Francisco de Paula Santander Seccional Ocaña, Ocaña-Colombia, Facultad de Ciencias Administrativas y Económicas, Correo Electrónico: saalvarezre@ufpso.edu.co.

Resumen

El actual contexto internacional, es un escenario de conflictos, disputas, problemáticas y competencia, reflejo de un pasado marcado por la desigualdad y la lucha entre naciones y otros actores. Dentro de este marco la disciplina de Relaciones Internacionales surge como respuesta, para explicar los fenómenos y las problemáticas que acontecen dentro de dicho contexto. Esta disciplina intenta dar una respuesta a los conflictos tanto teóricos como reales, en el desarrollo de las relaciones intraestatales e interestatales de los variados actores del sistema internacional.

En esta investigación el objeto de estudio se reduce al Cáucaso del Sur, es importante señalar que el Cáucaso en su totalidad comprende los Estados de Rusia, Georgia, Armenia, Azerbaiyán, Irán y Turquía, las repúblicas independientes de facto Abjasia,

Osetia del Sur y Nagorno Karabaj y las repúblicas autónomas de Chechenia, Osetia del Norte, Ingusetia, Kabardino-Balkaria, Karacháevo-Cherkesia, Adiguesia y Daguestán. Es por estas divisiones irresueltas que se presentan disyuntivas, entre que parte del territorio corresponde al Cáucaso del Norte e igualmente al Cáucaso del Sur.

La inestabilidad latente en este territorio, además de tener intereses de otros Estados ajenos a la zona de influencia de la región, no solo radica en la situación geográfica de la misma, ubicada entre el Mar Caspio y el Mar Negro; sino también en las riquezas de hidrocarburos, que algunos países poseen y que están concentrados en Armenia, Azerbaiyán y Georgia.

Debido a todas estas presunciones la investigación intenta resolver la siguiente problemática: ¿La inestabilidad en el Cáucaso Sur se ha generado en un marco de competencia geopolítica que enfrenta potencias económicas y políticas y potencias regionales configurando un escenario de conflictividad y fragmentación en la región durante el periodo 2008-2014?

Palabras clave: Geopolítica, Conflicto, Cáucaso Sur, Interestatales, Potencias.

MEDICIÓN Y MEJORA DE LA FELICIDAD. ESTUDIO DE CASO: EMPLEADOS DE PROYECTOS DE INGENIERÍA

Lady Arroyo Moya¹; Blass Troncoso Mendoza²; Alexander Troncoso Palacio³

¹. Departamento de ingeniería civil y Ambiental Universidad de la Costa. CUC / Barranquilla, Colombia. Email: larroyo3@cuc.edu.co

². Escuela de Ingeniería Civil Universidad Industrial de Santander/Bucaramanga, Colombia. Email: blasstroncoso@gmail.com

³. Departamento de Gestión Industrial Agroindustrial y Operaciones, Universidad de la Costa CUC/ Barranquilla, Colombia. E-mail: atroncos1@cuc.edu.co

Resumen

En este documento se muestra un estudio realizado para medir la satisfacción laboral de los empleados de proyectos de ingeniería cuando realizan actividades de trabajo diarias. Para lo cual se utiliza la herramienta de principio de carga de trabajo vertical. La medición comenzó, con la realización de encuestas personales y una lluvia de ideas en relación con el comportamiento humano, que sirvió como referencia para conocer la perspectiva del personal y evaluar la satisfacción en el desarrollo de su trabajo. Al finalizar el estudio, se puede concluir que: Los gerentes de proyecto deberían comprometerse a diseñar las políticas necesarias para el desarrollo de cada una de las actividades que realiza cada trabajador. Además, al comienzo de cada día de trabajo, el jefe debería hacer una reunión de aproximadamente 5 minutos para tratar temas a nivel social y técnico, lo cual se constituirá como un elemento motivador, para que todos los trabajadores interactúen cada uno con los materiales y equipos con los que llevan a cabo su trabajo. Además, deberían realizar también actividades recreativas grupales, o pausas activas intermedias, para que el ambiente de trabajo mejore continuamente. Todo lo anterior ayudaría a mejorar el desempeño de los trabajadores, y también a mejorar las relaciones entre ellos, esto los mantendrá felices durante sus actividades de la jornada laboral, de tal manera que ayudará al éxito de los proyectos, por lo que habría una alta probabilidad de aumentar la productividad de la empresa.

Palabras clave: Carga laboral, Medición de la felicidad, Medición de la satisfacción, Principio vertical de trabajo, Satisfacción laboral.

ANÁLISIS SOCIO-ECONÓMICO DE LAS COMUNIDADES INDÍGENAS Y ROM RECONOCIDAS POR LA ALCALDÍA MUNICIPAL DE SAN JOSÉ DE CÚCUTA

Angélica Balaguera Botello¹; Fanny Yurley Hernández Villamizar²; Luz Ángela Moreno Cueva³

¹. Universidad de Pamplona, Pamplona – Colombia, Estudiante de Maestría de Ingeniería Industrial, GICEE Grupo de Investigación de Ciencias Económicas y Empresariales, Correo Electrónico: angelica_bala25@hotmail.com.

². Universidad Francisco de Paula Santander, Cúcuta – Colombia, Docente tiempo completo del Departamento de Procesos Industriales, GIINGRPO Grupo de Investigación en Innovación y Gestión Productiva, Correo Electrónico: fannyurleyhv@ufps.edu.co.

³. Universidad de Pamplona, Pamplona – Colombia, Docente Tiempo completo ocasional del Programa de Administración de Empresas, GICEE Grupo de Investigación de Ciencias Económicas y Empresariales, Correo Electrónico: luzamoreno02@gmail.com.

Resumen

Esta investigación tiene como propósito determinar las características Socio-económicas y culturales de las comunidades Indígenas y Rom reconocidas por la Alcaldía Municipal de San José de Cúcuta, Identificando ocupación, ingresos, vulneración de los derechos, incidencia del conflicto, costumbres y tradiciones. La investigación es de tipo cuantitativa, con diseño no experimental, descriptiva y analítica. Se diseñó y validó un instrumento por el ente de Control Interno Municipal, aplicado a las comunidades étnicas de estudio, entre ellas 250 personas del Cabildo Indígena Inga, 100 de la Nación Indígena Kichwa y 150 de la comunidad Rom, residentes en dicho Municipio. Para plantear estrategias que permitan la inclusión social y mejorar la calidad de vida de las presentes y futuras comunidades étnicas, respetando sus derechos a la lengua, a la cultura, a la espiritualidad, al territorio y la autonomía.

Palabras claves: Análisis Socio-económico, Comunidades étnicas, Indígenas, ROM, Vulneración de los derechos.

AUDITORIA FORENSE, TÉCNICA ESENCIAL EN LA PREVENCIÓN DE CONTRAVENCIONES EN EL MANEJO FINANCIERO DEL SECTOR BANCARIO DE OCAÑA

Leonardo Ortega Barbosa¹; Jorge de Jesús Cañizares Arévalo²; Maribel Cárdenas García³

¹. Universidad Francisco de Paula Santander Seccional Ocaña - Colombia, Estudiante Contaduría Pública, Semillero de Investigación Innove, Grupo de Investigación ROTÁ, lortegab@ufpso.edu.co

². Universidad Francisco de Paula Santander Seccional Ocaña - Colombia, Facultad de Ciencias Administrativas y Económicas / Docente de Contaduría Pública, Grupo de Investigación ROTÁ, jjcanizaresa@ufpso.edu.co

³. Universidad Francisco de Paula Santander, Cúcuta - Colombia, Vicerrectora Administrativa / Docente de Contaduría Pública, Grupo de Investigación ROTÁ, maribelcardenas@ufps.edu.co

Resumen

El presente trabajo muestra los resultados obtenidos de una investigación realizada al sector bancario de la ciudad de Ocaña, con el objetivo de determinar el conocimiento sobre auditoría forense y su aplicación dentro de las organizaciones financieras, asimismo, conocer que tan preparadas están para evitar delitos financieros y que tan efectivos son estos controles. La metodología desarrollada en el estudio se fundamentó en el enfoque cuantitativo y la investigación descriptiva, como instrumento de recolección de información se utilizó la encuesta, aplicada a seis instituciones financieras localizadas en la ciudad de Ocaña, Norte de Santander, Colombia. Es importante destacar que los altos riesgos de fraude a los que se enfrentan en forma permanente este tipo de instituciones ha conllevado a utilizar la auditoría forense como una técnica contable para el fortalecimiento de controles internos en las organizaciones, orientados a prevenir, detectar y comprobar delitos financieros que implican sobornos, corrupción, fraude, lavado de activos, entre otros delitos que afectan negativamente las finanzas de las mismas; a pesar de la importancia que presenta la auditoría forense para las entidades. Concluyéndose que la auditoría forense sigue siendo una técnica eficaz para establecer alertas tempranas que permiten garantizar la transparencia y la confiabilidad en todos los procesos desarrollados por estas instituciones.

Palabras clave: Auditoría Forense, Contravenciones en el régimen financiero, Control de Fraude, Crímenes Económicos, Sector Financiero.

CARACTERIZACIÓN DEL DESEMPEÑO FINANCIERO EN LAS EMPRESAS DEL SECTOR HOTELERO EN EL MUNICIPIO DE SAN JOSÉ DE CÚCUTA-COLOMBIA PARA LOS PERIODOS 2014-2017

Marvin Vladimir Dávila Pérez¹; Yair Rolando Casadiego Duque²; María Esmeralda Contreras Cáceres³

1. Universidad Francisco de Paula Santander, Cúcuta-Colombia, Facultad de Ciencias Empresariales/ Departamento de Ciencias Contables y Financieras, Grupo de Investigación Contable, Administrativa y Financiera (GICAF), Correo Electrónico: marvinvladimirdp@ufps.edu.co
2. Universidad Francisco de Paula Santander, Cúcuta-Colombia, Facultad de Ciencias Empresariales/ Departamento de Ciencias Contables y Financieras, Grupo de Investigación Contable, Financiero y Fiscal (GICOFF), Correo Electrónico: yaircasadiego@ufps.edu.co
3. Universidad Francisco de Paula Santander, Cúcuta-Colombia, Facultad de Ciencias Empresariales/ Departamento de Ciencias Contables y Financieras, Correo Electrónico: mariaesmeraldacc@ufps.edu.co

Resumen

El desempeño financiero de las empresas del sector hotelero del Municipio de San José de Cúcuta-Colombia para los periodos 2014-2017, tiene como finalidad determinar los niveles de rentabilidad de las empresas de este sector. Además, analiza el endeudamiento desde el punto de vista de personas ligadas al sector contrastando la opinión con los resultados financieros reportados por empresas hoteleras. En el ámbito nacional y regional el sector hotelero es un importante generador de empleo sumado su contribución al valor agregado a la economía. El presente estudio permitió realizar la valoración de las empresas del sector restaurante desde aspectos como la eficiencia, eficacia, efectividad y endeudamiento mediante información contable y los resultados del trabajo de campo.

Cabe resaltar que, el sector hotelero aumentó su efectividad pese a la caída de la ocupación hotelera apoyándose en la mejora de la eficiencia en su ciclo operativo y de la eficacia en la gestión de costos y gastos. Situaciones externas al sector como la constante crisis con Venezuela, constituye uno de los principales factores que influyen en su desempeño financiero.

Palabras clave: Desempeño Financiero, Indicadores Financieros de Eficiencia, Indicadores Financieros de Eficacia, Indicadores Financieros de Efectividad, Indicadores Financieros de Endeudamiento, Sector Hotelero.

CERTIFICACIÓN HALAL COMO ESTRATEGIA DE INTERNACIONALIZACIÓN DE PRODUCTOS AGRÍCOLAS DE NORTE DE SANTANDER

María Carolina Torrado Bayona¹, Nelson Emilio García Torres²

¹. Universidad Francisco de Paula Santander, Cúcuta-Colombia, Programa de Comercio Internacional, Grupo de Investigación de Logística, Comercio y Negocios Internacionales – GILOGNI, Correo Electrónico: mariacarolinatb@ufps.edu.co

². Universidad Francisco de Paula Santander, Cúcuta-Colombia, Programa de Comercio Internacional, Grupo de Investigación de Logística, Comercio y Negocios Internacionales – GILOGNI, Correo Electrónico: nelsonemiliogt@ufps.edu.co

Resumen

Una de las actividades económicas más representativas de Norte de Santander es la agrícola; sin embargo, ésta no cumple con las condiciones establecidas internacionalmente para exportar sus productos, impidiendo que el mercado crezca, se desarrolle e innove constantemente. Este proyecto identifica la certificación Halal como estrategia de internacionalización para dar solución a la necesidad de apertura económica de la región. Para tal efecto, se identifican las características de la certificación Halal en mercados musulmanes, se determinan los productos agrícolas que pueden obtener la certificación, se describe el procedimiento y los requisitos en la producción y se evalúa la certificación como estrategia de internacionalización. Como resultado, se desarrolla una guía metodológica que describe los procesos y requisitos para que un producto agrícola se certifique; evidenciando que Norte de Santander cuenta con niveles de producción aptos y con condiciones geográfico – climáticas para la siembra de diversos productos que permiten incursionar exitosamente en nuevos mercados internacionales.

Palabras clave: Certificación Halal, Producción agrícola, Norte de Santander, Apertura económica, Estrategia de internacionalización.

EL PERFIL DEL EMPRENDEDOR EN TIEMPO DE CRISIS

Fanny Yurley Hernández Villamizar¹; Raquel Irene Laguado Ramirez²; Rosa Patricia Ramírez Delgado³

1. Universidad Francisco de Paula Santander, Cúcuta – Colombia, Docente tiempo completo del Departamento de Procesos Industriales, GIINGRPO Grupo de Investigación en Innovación y Gestión Productiva, Correo Electrónico: fannyurleyhv@ufps.edu.co
2. Universidad Francisco de Paula Santander, Cúcuta – Colombia, Docente tiempo completo del Departamento de Procesos Industriales, GIINGRPO Grupo de Investigación en Innovación y Gestión Productiva, Correo Electrónico: raquelirenelr@ufps.edu.co
3. Universidad Francisco de Paula Santander, Cúcuta – Colombia, Docente tiempo completo del Departamento de Procesos Industriales, GIINGRPO Grupo de Investigación en Innovación y Gestión Productiva, Correo Electrónico: patriciamirezdz@ufps.edu.co.

Resumen

El emprendimiento surge a partir de iniciativas empresariales que permiten el desarrollo económico y social de un país, y aportan a la generación de nuevas oportunidades laborales para afrontar los cambios del mundo globalizado. En este contexto, se desarrolla un proyecto de investigación donde uno de los objetivos, es analizar el perfil del emprendedor de la ciudad de Cúcuta en el periodo 2016-2108, determinando variables significativas para identificar su perfil, características personales, motivaciones, formación, experiencia y entorno familiar, con enfoque cuantitativo, el método es de tipo analítico, no experimental y diseño de campo. El presente trabajo muestra una primera etapa de la investigación, la cual busca generar nuevo conocimiento a partir de la identificación del perfil del emprendedor en tiempo de crisis, así como, identificar necesidades de formación y desarrollo de proyectos de innovación empresarial.

Palabras claves: Perfil del emprendedor, Tiempo de crisis, Emprendimiento, Innovación empresarial, Características del emprendedor.

ESTANDARIZACIÓN DE PROCESOS ADMINISTRATIVOS Y OPERATIVOS EN LA FABRICACIÓN DE PRODUCTOS TEXTILES BAJO EL PARADIGMA DE LOS MANUALES DE PROCEDIMIENTOS

Jessica Johanna Mora Romero¹; Diana Marcela González Villamizar², Pedro Antonio Garzón Agudelo³

1. Universidad Francisco de Paula Santander, Cúcuta-Colombia, Programa de Ingeniería Industrial, Correo Electrónico: ing.johannamora@gmail.com .

2. Universidad Francisco de Paula Santander, Cúcuta-Colombia, Programa de Ingeniería Industrial, Correo Electrónico: marcelagv14@gmail.com .

3. Universidad Francisco de Paula Santander, Cúcuta-Colombia, Programa de Ingeniería Industrial, Grupo de Investigación en Productividad y Competitividad GIPyC, Correo Electrónico: ing.pedrogarzon@hotmail.com.

Resumen

El presente proyecto comprendió el estudio de los aspectos inherentes a los procesos de fabricación en una industria de productos textiles en la región, iniciando con un diagnóstico basado en la revisión de documentación existente de la empresa referente a las funciones y procedimientos desarrollados, luego se aplicaron instrumentos de recolección de información sobre el personal tendientes a identificar oportunidades de mejora en sus funciones, responsabilidades y requisitos básicos de cada cargo. Se dispuso la elaboración del manual de funciones y procedimientos del proceso de producción, en el cual se identificaron además de las responsabilidades, factores como la formación y las habilidades y competencias para cada cargo, y finalmente se socializaron los resultados con los líderes involucrados en el proceso, donde se comunicó la importancia de la implementación de manuales en la organización. Como conclusión, se observó que la ausencia de perfiles de cargo definidos y falta de claridad en los procedimientos, genera ostensibles reprocesos debido a la variabilidad observada en la forma de realizar las actividades diarias de fabricación de productos textiles. Se estableció que al establecer las funciones del proceso de producción se facilita la comunicación y el control de las actividades realizadas.

Palabras clave: funciones, procedimientos, estandarizaciones, manuales, textil.

IMPACTO SOCIO-ECONÓMICO, POLÍTICO Y AMBIENTAL DE LOS ASENTAMIENTOS HUMANOS EN LA PERIFERIA DE LA CIUDAD

Gloria Nury Chacón¹; Luisa Stella Paz Montes²; Eduardo Solano Becerra³

1. Universidad Francisco de Paula Santander, Cúcuta, Norte de Santander, Colombia, Departamento de Ciencia Contables y Financieras, Grupo de Investigación Contable CINERA-GICC, gloriachacon@ufps.edu.co

2. Universidad Francisco de Paula Santander, Cúcuta, Norte de Santander, Colombia, Departamento de Ciencia Administrativas, Grupo de Investigación en Ciencias Sociales y Humanas –GICSH, luisastellapm@ufps.edu.co

3. Universidad Francisco de Paula Santander, Cúcuta, Norte de Santander, Colombia, Departamento de Ciencia Contables y Financieras, Grupo de Investigación Contable CINERA-GICC, eduardosolano@ufps.edu.co

Resumen

La investigación proporciona los resultados del Impacto socioeconómico, político y ambiental de los asentamientos humanos en la periferia de la ciudad de Cúcuta. La investigación tuvo un enfoque mixto, porque se utilizó el método descriptivo y el estudio de campo, permitiendo obtener información primaria de los sujetos mediante encuestas estructuradas aplicadas en la localidad respectiva y consulta a fuentes secundarias. La población corresponde a las familias que están ubicadas en la periferia de la ciudad de Cúcuta, se utilizó el muestreo no probabilístico bajo la técnica de muestreo aleatorio, permitiendo seleccionar 200 familias que cumplen las características y condiciones del estudio. Se evidenció una comunidad con características vulnerables generalizada por falencias de estructuración de vivienda y alto índice de asentamiento humano, trayendo como consecuencia abandono o deficiente atención por parte del Estado, la ausencia total de servicios públicos como saneamiento básico, debido a las precarias condiciones en las que habitan la inmensa mayoría de los individuos que allí residen. La totalidad de los núcleos familiares están conformados por madres solteras cabezas de familia con uno o tres hijos, que se desempeñan como trabajadoras independientes, su nivel de educación es básico y le permite trabajar en empleos de oficios varios. El servicio de salud es deficiente, no existe seguridad social integral. Por último, se constató que los miembros de las familias no cuentan con las condiciones habitacionales adecuadas, ya que la gran mayoría de estos poseen un solo cuarto donde realizan diversas actividades.

Palabras clave: Impactos, socioeconómico, político, ambiental, asentamiento humano.

INVERSIONES SOSTENIBLES: AGROECOTURISMO

Luisa Stella Paz Montes¹; Guillermo Enrique Contreras López²; Nevis Balanta Castilla³

¹. Universidad Francisco de Paula Santander, Cúcuta – Colombia, Facultad de Ciencias Empresariales, Grupo de investigación en Ciencias Sociales y Humanas - GICSH. Correo Electrónico: luisastellapm@ufps.edu.co

². Universidad Francisco de Paula Santander, Cúcuta – Colombia, Facultad de Ciencias Empresariales, Correo Electrónico: admg.contreras@gmail.com

³. Universidad Distrital Francisco José de Caldas, Bogotá DC - Colombia, Facultad Tecnológica, Grupo de investigación Lenguaje y Tecnología. Correo Electrónico: nbalantac@udistrital.edu.co

Resumen

La investigación corresponde al proyecto de agro ecoturismo *Granja Chibara*, cuyo objetivo principal es ser un modelo de producción agropecuaria, que apoyada en un turismo con filosofía conservacionista y de respeto por la naturaleza, permita demostrar, lo importante y viable que resulta el ejercicio productivo y comercial, en un entorno natural, con el menor impacto ambiental posible, filosofía que buscará inculcar en cada uno de los visitantes, colaboradores y socios en general, en el municipio de Chinácota, Norte de Santander.

Analizando las tendencias del futuro se observa, sin duda alguna, que el sector de la economía verde es el que presenta un mayor crecimiento junto con el de las nuevas tecnologías. Consecuentemente es necesario aprovechar esa tendencia hacia la sostenibilidad ambiental y generar actuaciones emprendedoras que signifiquen ahorro y viabilidad para las empresas. Por lo cual es necesario desarrollar actividades que impulsen la tendencia hacia la creación de nuevas cosas, de generación de ideas, de confrontación de estas para consolidarlas y todo ello, visto desde una perspectiva rural. Además, se debe plantear el regreso al medio rural, recuperar viejas tradiciones que puedan ser aprovechadas para la génesis de nuevas ideas y proyectos. El proyecto consta de un diagnóstico del sector el cual da a conocer la situación actual del entorno, un estudio de mercado que permitió analizar y establecer las características del mercado objetivo, identificar a la competencia, entre otros factores, a su vez se realizó un estudio de localización, tamaño e ingeniería, aspectos organizacionales, planificación de la ejecución, aspectos financieros, evaluación financiera en diferentes escenarios.

Palabras clave: Proyecto, Agro ecoturismo, Negocios verdes, Inversión, Sostenibilidad.

REPRESENTACIONES SOCIALES DE LOS MODELOS GERENCIALES QUE POSEEN LOS EMPRESARIOS DE LOS CLUBES DEPORTIVOS DE FÚTBOL DE LA CIUDAD DE CÚCUTA – NORTE DE SANTANDER

Carmen Isabel Mendoza Parada ¹

¹ Universidad Francisco de Paula Santander, Cúcuta, Colombia, Facultad de Ciencias Empresariales, Maestría en Gerencia de Empresas, Grupo de Investigación - GEDES, isacab13@yahoo.com

Resumen

El objetivo de esta investigación es reconocer las representaciones sociales existentes de los modelos gerenciales en los empresarios de Los clubes de fútbol legalmente constituidos en la Ciudad de Cúcuta, conocer sus fortalezas, oportunidades, debilidades y amenazas, para obtener un posicionamiento en el tiempo y por consiguiente influir en el medio.

El enfoque teórico sigue los modelos de Moscovi, Jodelet y Abric, en cuanto a las teorías de la Administración se sigue los modelos de Fayol, Druker y Porter, estos enfocados en los modelos gerenciales que hacen parte de las estrategias que las empresas adoptan con el propósito de promover, mantener o impulsar su efectividad de gestión.

En la investigación se asumió la metodología cualitativa, método descriptivo. Los datos fueron obtenidos por medio de encuesta a los empresarios y estudiantes de los cuales tienen las siguientes características. Dueños de los clubes, gerentes, estudiantes y deportistas, utilizando una muestra intencional, que consistió en identificar y seleccionar los clubes de fútbol que fueran reconocidos legalmente y que fuera posible obtener las informaciones necesarias para el análisis. Las evidencias desarrollan el diseño del proyecto factible: un programa formativo y estratégico que fortalecen las representaciones sociales de los modelos gerenciales que poseen los empresarios de los clubes deportivos de fútbol en el Municipio de Cúcuta- Norte de Santander, fundamentándose en aspectos sobre planificación de proyectos, la modalidad de la investigación, fuente y técnica de análisis de información.

Palabras clave: Representaciones Sociales, Clubes de Futbol, Empresarios, Modelos Gerenciales, Economía del ocio.

PANORAMA ACTUAL DE LA EDUCACIÓN SUPERIOR A DISTANCIA EN IBEROAMÉRICA

Iván Enrique Villamizar Rodríguez ¹

¹. UFPS, Cúcuta-Colombia, Facultad de Ciencias Empresariales/Administración de Empresas, GYO, ivanenriquevr@ufps.edu.co

Resumen

El panorama actual de la educación superior a distancia en Iberoamérica giró hacia lo que en la actualidad se denomina educación virtual, gracias al desarrollo del internet y la tecnología digital. Se percibe altamente influenciado por el planteamiento de la sociedad del conocimiento donde los aspectos tecnológicos y el conocimiento actúan como principios estructuradores de la educación y como factor de crecimiento económico y generador de más empleo, pero también como factor de exclusión de aquellas comunidades que por aspectos económicos o culturales no han superado la brecha digital. De la consulta a tres portales que listan universidades a distancia solamente 31 universidades entre públicas y privadas ofertan programas de educación superior, de las cuales 11 ofertan doctorados, 24 maestrías, 16 especializaciones y 24 pregrados, grados o licenciaturas. Estos datos demuestran por una parte el estancamiento de las universidades a distancia del tipo monomodo en las cuales se inspiraron las primeras universidades a distancia propias para lograr economías de escala y por ende con el claro propósito de ampliar el acceso a la educación superior a menor costo, y por la otra se intuye que las universidades de modalidad presencial se han familiarizado con los recursos de la modalidad a distancia a tal punto que imparten educación en modalidad presencial y en modalidad a distancia.

Palabras clave: Educación a distancia, Educación superior a distancia en Iberoamérica, Educación abierta, Formación en línea, Educación virtual, E-learning, Blended learning.

REALIDAD SOCIOECONÓMICA DE LA POBLACIÓN MIGRATORIA VENEZOLANA EN CÚCUTA

Gloria Nury Chacón¹; Luisa Stella Paz Montes²; Eduardo Solano Becerra³

¹. Universidad Francisco de Paula Santander, Cúcuta, Norte de Santander, Colombia, Departamento de Ciencia Contables y Financieras, Grupo de Investigación Contable CINERA-GICC, gloriachacon@ufps.edu.co

². Universidad Francisco de Paula Santander, Cúcuta, Norte de Santander, Colombia, Departamento de Ciencia Administrativas, Grupo de Investigación en Ciencias Sociales y Humanas –GICSH, luisastellapm@ufps.edu.co

³. Universidad Francisco de Paula Santander, Cúcuta, Norte de Santander, Colombia, Departamento de Ciencia Contables y Financieras, Grupo de Investigación Contable CINERA-GICC, eduardosolano@ufps.edu.co

Resumen

El estudio proporciona los resultados de la realidad socioeconómica de la población migratoria venezolana, en Cúcuta- Norte de Santander, acontecida desde el cierre fronterizo del año 2015. La investigación fue de tipo descriptiva, se utilizó el estudio documental y la encuesta estructurada, la cual permitió la recolección de los datos directamente de los sujetos investigados. El tamaño de la población ascendió a 1.088 colombianos, se empleó la técnica de muestreo probabilístico por conveniencia, lo que llevó a obtener la caracterización de la población objeto de estudio, al igual que información sobre el núcleo familiar actual y la calidad de vida que poseían en Venezuela.

Las personas desplazadas y deportadas de Venezuela que estuvieron inmersas en la crisis humanitaria dejaron atrás una vida afectada en lo social, educativo y laboral; el aspecto más relevante es que provienen del estrato económico más bajo. Los efectos económicos derivados de esta migración influyeron de forma directa en el aumento del nivel de desempleo en Cúcuta, porque las personas deportadas no tienen una oportunidad laboral efectiva por carecer de documentos legales para permanecer y desempeñarse laboralmente en Colombia.

La situación afectó a ciudadanos colombianos y venezolanos, generando a los gobiernos de los dos países preocupación por el alto índice de crecimiento de la crisis humanitaria, presentando efectos socio antropológicos, específicamente en el sistema de salud, escases de medicamentos y alimentos e impacto ambiental; ante este fenómeno, los gobiernos han solicitado ayuda a la organización mundial de la salud para contrarrestar este impacto negativo en la región fronteriza.

Palabras clave: frontera, deportado, vulnerabilidad, pobreza absoluta.

GESTIÓN DEL CONOCIMIENTO COMO ESTRATEGIA COMPETITIVA EN LAS ORGANIZACIONES ENTRE COLOMBIA- FINLANDIA

Ender José Barrientos Monsalve¹; Anggy Karina Lesmes Silva²; Ana Milena Pacheco Quintero³; Marling Carolina Cordero Díaz⁴

1. Universidad Francisco de Paula Santander, Cúcuta-Colombia, Grupo de Investigación GITOC, Correo enderjosebamo@ufps.edu.co

2. Fundación de Estudios superiores Comfanorte, Cúcuta-Colombia, ak_lesmes@fesc.edu.co

3. Fundación de Estudios superiores Comfanorte, Cúcuta-Colombia, am_pacheco@fesc.edu.co

4. Universidad Francisco de Paula Santander, Cúcuta-Colombia, Grupo de Investigación CINERA, Correo enderjosebamo@ufps.edu.co, marlingcarolinacd@ufps.edu.co

Resumen

Las Organizaciones modernas en su gran afán de competir, toman la Gestión del Conocimiento como única, y verdadera estrategia organizacional, pues es una condición sine qua non para llevar a cabo la competitividad. Consideran los líderes, gerentes y directivos, que la fortaleza está en su principal elemento: el talento humano. La inversión más importante de una organización competitiva la hace en función a que su capital optimice el máximo beneficio con el mínimo esfuerzo. El propósito del estudio es hacer una breve descripción de la Gestión del Conocimiento como estrategia competitiva en las organizaciones, a través del método documental bibliográfico, un enfoque teórico en el contexto de dos grandes naciones intercontinentales, una ubicada en Latinoamérica representada por Colombia, la segunda ubicada en Europa, representada por Finlandia. Cuya intención es abordar cada nación en la competitividad productiva, desde la Gestión del Conocimiento, la cual, ambas naciones presentan un cúmulo de elementos que favorecen la identidad empresarial, una óptima aplicabilidad de recursos, para lograr exportar en el menor tiempo un producto de calidad, conquistar clientes generadores de divisas que permitan ganar un alto beneficio, a través de los componentes organizacionales generadas de la evolución teórica de las empresas hacia una economía Corporativa. Finlandia en comparación a Colombia, en la actualidad es una de las naciones del mundo con mayor tendencia a la inversión, instituyendo una cultura de innovación en el desarrollo académico, empresarial y público.

Palabras claves: Gestión del Conocimiento, Teoría de las Organizaciones, Organizaciones Competitivas, Estrategias Organizacionales.

ESTUDIOS DE LA INTELIGENCIA SOBRE LA EDUCACIÓN PARA LA INNOVACIÓN

William Rodrigo Avendaño Castro¹; Henry Orlando Luna Pereira²; Julio Alfonso González Mendoza³

¹. Universidad Francisco de Paula Santander, Cúcuta – Colombia, Departamento de Estudios Internacionales y Fronteras – Facultad de Ciencias Empresariales, Grupo de Investigación GICSH en Ciencias Sociales y Humanas, Correo Electrónico: williamavendano@ufps.edu.co.

². Universidad Francisco de Paula Santander, Cúcuta – Colombia, Departamento de Ciencias Administrativas – Facultad de Ciencias Empresariales, Grupo de Investigación IDR, Correo Electrónico: henryorlandolp@ufps.edu.co.

³. Universidad Francisco de Paula Santander, Cúcuta – Colombia, Departamento de Ciencias Administrativas – Facultad de Ciencias Empresariales, Grupo de Investigación ZULIMA Science, Correo Electrónico: alfonsogonzalez@ufps.edu.co.

Resumen

Se presentan los avances parciales de una investigación que tiene por objetivo analizar los aportes que se han realizado desde los campos de la psicología, la cognición y la neurociencia a la comprensión del fenómeno de la inteligencia humana, y las implicaciones que estos avances generan en el marco de la educación para la innovación. Corresponde a una investigación de naturaleza documental enmarcada en el paradigma interpretativo y el enfoque cualitativo. Se sistematizaron y analizaron a partir de la Teoría Fundamentada más de 50 documentos entre estudios, reportes, informes, y otros, publicados en un periodo de dieciocho años (2000-2018) enfocados en la naturaleza y el funcionamiento de la inteligencia humana. La información recolectada fue procesada a través del programa de análisis cualitativo Atlas Ti. Los resultados muestran múltiples categorías que deben ser consideradas en la educación que tenga por propósito formar ciudadanos innovadores: flexibilidad, plasticidad, adaptación, modificabilidad, invención, tipos de inteligencias, entre otras, y que inciden de manera determinante en los procesos pedagógicos de enseñanza, planificación de contenidos y didácticas.

Palabras clave: Cerebro, cognición, educación, inteligencia, innovación, neurociencia.

LA GESTIÓN DE LA INNOVACIÓN EN LAS PYMES DEL SECTOR CALZADO DEL ÁREA METROPOLITANA DE CÚCUTA ASOCIADAS A ACICAM

Fanny Yurley Hernández Villamizar 1, Angie Fernanda Calvo Ibarra², Joan Sebastián Galeano Medrano³, Rosa Patricia Ramírez Delgado⁴ Raquel Irene Laguado Ramirez⁵

1. Universidad Francisco de Paula Santander, Cúcuta – Colombia, Docente tiempo completo del Departamento de Procesos Industriales, GIINGRPO Grupo de Investigación en Innovación y Gestión Productiva, Correo Electrónico: fannyyurleyhv@ufps.edu.co.
2. Universidad Francisco de Paula Santander, Cúcuta – Colombia, Egresado del Programa de Ingeniería Industrial, Correo Electrónico: joangie051614@gmail.com
3. Universidad Francisco de Paula Santander, Cúcuta – Colombia, Egresado del Programa de Ingeniería Industrial, Correo Electrónico: joangaleano45@gmail.com
- 4 Universidad Francisco de Paula Santander, Cúcuta – Colombia, Docente tiempo completo del Departamento de Procesos Industriales, GIINGRPO Grupo de Investigación en Innovación y Gestión Productiva, Correo Electrónico: patriciamirezdz@ufps.edu.co.
- 5 Universidad Francisco de Paula Santander, Cúcuta – Colombia, Docente tiempo completo del Departamento de Procesos Industriales, GIINGRPO Grupo de Investigación en Innovación y Gestión Productiva, Correo Electrónico: raquelirenelr@ufps.edu.co

Resumen. La gestión de la innovación direcciona recursos económicos y humanos para la creación de nuevos productos, servicios o la generación de nuevo conocimiento que contribuyan al desarrollo empresarial. En este sentido, el siguiente proyecto de investigación, tuvo como objetivo realizar una propuesta de gestión de la innovación en las pymes del sector calzado del área metropolitana de Cúcuta asociadas a ACICAM, analizando las variables que determinan el nivel en se encuentran las organizaciones en el proceso de innovación. La investigación fue de tipo cuantitativo, con diseño descriptivo-propositivo. Se aplicó un instrumento validado a las 12 PYMES, obteniéndose información relacionada con inteligencia de mercados, recursos humanos, infraestructura, maquinaria de producción, tecnología y producción, actividades de innovación, y ventas. Los resultados mostraron que el 90% de las empresas tienen poco conocimiento acerca de la innovación en procesos productivos. A partir de los resultados obtenidos se plantea una herramienta para el análisis de la innovación y se generan estrategias que aportan soluciones a las falencias encontradas dentro del proceso de innovación.

Palabras claves: 1. Gestión de la innovación 2. PYMES 3. Tecnología y Producción 4. Inteligencia de mercado 5. Innovación en procesos

TIPOS DE INTELIGENCIA EN SERVIDORES PÚBLICOS DEL DEPARTAMENTO NORTE DE SANTANDER

José Joaquín Martínez Lozano ¹; Jhan Piero Rojas Suarez ²; Mawency Vergel Ortega³

1. Universidad Francisco de Paula Santander, Cúcuta-Colombia, Departamento de Matemáticas y Estadística, Grupo de Investigación Euler, Correo Electrónico: checo.jf@gmail.com.

2. Universidad Francisco de Paula Santander, Cúcuta-Colombia, Departamento de Construcciones civiles, vías y transporte, Grupo de Investigación Euler, Correo Electrónico: jhanpiero Rojas@ufps.edu.co

3. Universidad Francisco de Paula Santander, Cúcuta-Colombia, Departamento de Matemáticas y Estadística, Grupo de Investigación Euler, Correo Electrónico: mawencyvergel@ufps.edu.co.

Resumen

La investigación analiza tipos de inteligencia en los servidores públicos como factor determinante en su integridad. La metodología sigue un enfoque cuantitativo, descriptiva factorial, diseño de campo, no experimental. La población estuvo conformada por funcionarios de instituciones públicas del Departamento Norte de Santander-Colombia. Se utilizaron dos instrumentos tipo cuestionario, conformados por alternativas de respuesta tipo Likert, cuya validez es alta con índice de kappa de 0,78 obtenida mediante la evaluación de expertos y una fiabilidad con alfa de Cronbach de 0,85. Resultados permiten identificar cinco tipos de inteligencia en los servidores públicos, con características determinadas en un nivel promedio, con un nivel alto en inteligencia emocional. Se concluye que inteligencia emocional, inteligencia ética, inteligencia social, inteligencia solidaria e inteligencia racional se destacan en servidores públicos en Norte de Santander, asociadas a características de coaching y a la solución de conflictos.

Palabras clave: Administrador público, factores, integridad, ética, liderazgo.

EL PROCESO DE ENSEÑANZA EN LAS CIENCIAS CONTABLES DE LA UFPS-CUCUTA

Gerson Rueda Vera¹; Blanca Mery Velasco Burgos²; Yair Rolando Casadiego Duque³

¹. Universidad Francisco de Paula Santander - Cúcuta, Colombia. Departamento de Ciencias Contables y Financieras. Grupo de Investigación CINERA-UFPS. Email gersonruedavera@ufps.edu.co

². Universidad Francisco de Paula Santander – Ocaña, Colombia, Departamento de Ciencias Contables y Financieras. Grupo de Investigación ROTA-UFPSO. Email bmvelasco@ufps.edu.co

³. Universidad Francisco de Paula Santander - Cúcuta, Colombia, Departamento de Ciencias Contables y Financieras. Grupo de Investigación CINERA –UFPS. Email. yaircasadiego@ufps.edu.co

Resumen

Para la sociedad una de las áreas de mayor importancia es la educación, por ello requiere que existan elementos en el quehacer docente que permitan una mejor comprensión por parte de quien aprende; por tal razón, es necesario conocer las percepciones de los estudiantes del programa de Contaduría Pública de la UFPS-Cúcuta del quehacer docente. El paradigma de investigación es cualitativo, se aplicó la encuesta como instrumento para recolectar la información, la población fue de 1400 estudiantes, con una muestra de 450 alumnos, se realizó el análisis estadístico descriptivo y se establecen unas reflexiones de la realidad observada a partir de la información tabulada.

Palabras clave: Educación, Enseñanza, Práctica docentes, Contaduría Pública.

LA INNOVACIÓN COMO ELEMENTO COMPETITIVO DE LAS ORGANIZACIONES DE CHINA

Ender José Barrientos Monsalve¹; Anggy Karina Lesmes Silava²; Carolina Marulanda Ascanio³; Blanca Liliana Velasquez Carrascal⁴

1. Universidad Francisco de Paula Santander, Cúcuta-Colombia, Grupo de Investigación GITOC, Correo enderjosebamo@ufps.edu.co

2. Fundación de Estudios superiores Comfanorte, Cúcuta-Colombia, ak_lesmes@fesc.edu.co

3. Fundación de Estudios superiores Comfanorte, Cúcuta-Colombia, Grupo de Investigación GTN, c_marulanda@fesc.edu.co

4. Fundación de Estudios superiores Comfanorte, Cúcuta-Colombia, Bl_velasquez@fesc.edu.co

Resumen

La innovación constituye la primera fuerza motriz para conducir al desarrollo y es fundamental como soporte básico para la consolidación de un sistema económico moderno, eficiente y efectivo. Innovación implica desarrollo y quien se arriesgue a desarrollar y proteger la ciencia y la tecnología están apostando al futuro. El sistema chino defiende, protege y desarrolla la innovación independiente, garantizando la planificación y el desarrollo de la innovación con una visión general para enfrentar los retos mundiales. El objetivo de este trabajo fue determinar como el sistema chino apoyando la innovación ha logrado conquistar el mundo. Con este fin, la pregunta de investigación es la siguiente: ¿hasta qué punto la innovación es la base fundamental del éxito chino? La ciencia y la tecnología constituyen los factores fundamentales del desarrollo. El sistema chino ya logró esa unión perfecta, pero para continuar su plan estratégico están dedicando todos sus esfuerzos en respetar y apoyar la innovación. La pregunta de investigación se responde a través de un trabajo documental, esto teniendo como resultado que el sistema chino ya no quieren ser conocido como la "fábrica del mundo", el sistema y el desarrollo normal de la sociedad los obliga a querer pasar del "Hecho en China" al "Creado en China", en el cual la innovación, juega un papel determinante.

Palabras clave: innovación, competitividad, organizaciones, Tecnología, China.

LA ECONOMÍA SOSTENIBLE COMO FACTOR CRUCIAL DE LA LOCALIZACIÓN DE PLANTAS INDUSTRIALES EN COLOMBIA

Janeth Lorena Valero¹; German Gerlyn Granados²; Belisario Peña³; Genia Solangie Piñeros⁴; Fanny Yurley Hernández⁵

1. Universidad de Pamplona, Pamplona – Colombia, Departamento Mecatrónica, Mecánica e Industrial, Grupo de investigación INGAPO, jlorenalavero@unipamplona.edu.co.
2. Universidad de Pamplona, Pamplona – Colombia, Departamento Mecatrónica, Mecánica e Industrial, Grupo de investigación INGAPO, german.granados@unipamplona.edu.co
3. Universidad de Pamplona, Pamplona – Colombia, Departamento Mecatrónica, Mecánica e Industrial, Grupo de investigación INGAPO, belisariop60@gmail.com
4. Universidad de Pamplona, Pamplona – Colombia, Departamento Mecatrónica, Mecánica e Industrial, pinerossolangie92@gmail.com
5. Universidad Francisco de Paula Santander, Cúcuta – Colombia, Departamento de Procesos Industriales, Grupo de Investigación GIINGPRO, yurleyhv@gmail.com

Resumen

El presente artículo tiene como propósito generar una reflexión teórica, sobre la importancia de la economía sostenible en el análisis de la localización de plantas industriales en Colombia. Se realiza una revisión documental sobre las teorías existentes en cuanto a sostenibilidad y los métodos de localización, de igual manera se analizan las consecuencias negativas y positivas de casos de localización de plantas presentados en diferentes partes del mundo. Se identifican los factores de localización de común uso, y se proponen los factores y sub-factores que, desde el ámbito social y ambiental, se deben tener en cuenta para la toma de decisiones y la aplicación de los métodos de localización. Las conclusiones principales enfatizan sobre la necesidad de proponer y utilizar nuevos escenarios sostenibles para la ubicación permanente de los complejos industriales, lo cual posibilite un adecuado uso de los recursos naturales y un impacto favorable hacia el ambiente y la sociedad, generando a la misma vez, una rentabilidad para la industria como resultado de la adopción del modelo de la economía circular y su relación con la economía sostenible.

Palabras clave: Economía sostenible, Localización de plantas, Economía circular, Métodos de localización, Sustentabilidad.

APROPIACIÓN Y CONSTRUCCIÓN TERRITORIAL CAMPESINA EN EL CATATUMBO: ZONA DE RESERVA CAMPESINA Y TERRITORIOS AGROALIMENTARIOS CAMPESINOS

José Manuel Alba Maldonado¹; Javier Alonso Santiago²; Edidvanidt Jácome Garzón³

¹. Universidad Francisco de Paula Santander Ocaña, Ocaña-Colombia, Consultorio Socio ambiental y agropecuario del Nororiente Colombiano, Facultad de ciencias agrarias y del ambiente, GIADS, jmalbam@ufpso.edu.co. José Manuel Alba Maldonado.

². Universidad Francisco de Paula Santander Ocaña, Ocaña-Colombia, Consultorio Socio ambiental y agropecuario del Nororiente Colombiano, Facultad de ciencias agrarias y del ambiente, GIADS. jasantiago@ufpso.edu.co. Javier Alonso Santiago.

³. Universidad Francisco de Paula Santander Ocaña, Ocaña-Colombia, Consultorio Socio ambiental y agropecuario del Nororiente Colombiano, Facultad de ciencias agrarias y del ambiente, GIADS. evjacomeg@ufpso.edu.co. Edidvanidt Jácome Garzón.

Resumen

La región del Catatumbo ha estado históricamente inmersa en una disputa territorial que se enmarca entre el ordenamiento, la apropiación del territorio por parte del capital vs. de las comunidades campesinas.

En este sentido dentro de estos procesos de confrontación las comunidades campesinas, han decidido avanzar en la construcción de elementos conceptuales, teóricos y prácticos en la defensa del territorio; de esta manera se han construido propuestas de ordenamiento territorial a través de la construcción de iniciativas, para promover la permanencia en condiciones de vida digna.

La ponencia analiza las nuevas formas de ordenamiento y apropiación del territorio por parte del campesinado del Catatumbo a partir de construcción de las propuestas de la Zona de Reserva Campesina del Catatumbo y los Territorios Agroalimentarios Campesinos, como alternativa al modelo desarrollista que irrumpen en la región.

Se realiza un análisis crítico de la concepción del campesino, que desde el paradigma del desarrollo lo ha concebido como un sector social atrasado, incapaz de generar construcciones territoriales que creen economías viables y productivas a gran escala. Se utilizan elementos conceptuales de la teoría decolonial, para entender como el campesinado tiene capacidades para apropiarse y construir territorio con miras a generar actividades productivas desde la economía campesina, su ser histórico-cultural y el trato amigable con el medio ambiente.

Como conclusión se puede señalar que las Zonas de Reserva Campesina y los Territorios Agroalimentarios Campesinos son propuestas de resistencia al modelo desarrollista capitalista que se pretende imponer en el Catatumbo, y se muestran como alternativas viables frente al cuidado del ambiente, al desarrollo de sistemas agroalimentarios productivos y economías familiares rentables.

Palabras clave: Construcción Territorial, Campesinos, Zona de reserva campesina Territorios agroalimentarios, Economía familiar.

PERSPECTIVAS SOBRE LA INNOVACIÓN EN LA INDUSTRIA DE LA ALIMENTACIÓN ANIMAL

Néstor Augusto Gutiérrez Céspedes, MSc, Ph.D.

Trouw Nutrition B.V. Amersfoort, Holanda
Nutricionista global aplicado, Departamento de Innovación
nestor.gutierrez@trouwnutrition.com

Resumen:

La creciente población mundial, urbanización, una clase media emergente y un cambio en los hábitos alimenticios presionan la demanda de productos cárnicos, especialmente en economías en desarrollo. Esto supone retos para la industria de alimentación animal como escasez y competencia por recursos, inseguridad alimentaria, bienestar animal, resistencia a antibióticos, polución, cambio climático, y pérdida de biodiversidad. Adicionalmente, debemos afrontar volatilidad en el precio de insumos y una distribución desbalanceada de costo y margen en la cadena de valor. Así, esfuerzos en innovación y eficiencia en el uso de recursos son la estrategia para mantenerse en el negocio. El desarrollo de modelos de simulación para optimización de la producción animal es una, entre varias, de las alternativas en innovación. Los modelos permiten predecir el crecimiento de animales y los efectos subsecuentes en el ciclo productivo, bajo un amplio rango de condiciones, con una precisión que es imposible de alcanzar de otra forma. Adicionalmente, los modelos permiten identificar factores limitantes dentro del sistema de producción animal, predecir requerimientos nutricionales, estimar calidad y cantidad de carne, tomar decisiones de forma más efectiva y económica, y finalmente estimar los efectos del mejoramiento genético. Estos avances en desarrollo y uso de tecnologías de alimentación de precisión pueden reducir costos de producción, el consumo y excreción de fósforo y nitrógeno, y la emisión de gases de efecto invernadero gracias al incremento de la eficiencia del uso de recursos. También permite un mejor monitoreo del uso de recursos en granja, reducción en el uso de mano de obra, e identificación de estresores medioambientales y de salud, lo que permite una reducción en el uso de antibióticos. En conclusión, el desarrollo de modelos y de alimentación de precisión en producción animal es una de las opciones en innovación más prometedoras para producir carne más segura y de alta calidad, promover bienestar animal, y reducir el impacto medioambiental.

Palabras clave: • 1. Agricultura, 2. Modelos 3. Precisión 4. Producción animal 5. Innovación.

CARACTERIZACIÓN DE SEMILLAS CON ESPECIES NATIVAS PROPIAS DEL CATATUMBO COMO EJE ESTRATÉGICO PARA LA CONSERVACIÓN Y MANEJO AGROECOLÓGICO DE LA ZONA

Jonnattan Fernando Guerrero¹; Juan Manuel Paredes²; Roció Andrea miranda³

¹. Universidad Francisco de Paula Santander Ocaña, Ocaña-Colombia, Facultad de ciencias agrarias y del ambiente, MINDALA, Correo Electrónico: jfguerreron@ufpso.edu.co

². Universidad Francisco de Paula Santander Ocaña, Ocaña-Colombia, Facultad de ciencias agrarias y del ambiente, MINDALA, Correo Electrónico: jfguerreron@ufpso.edu.co.

³. Universidad Francisco de Paula Santander Ocaña, Ocaña-Colombia, Facultad de ciencias agrarias y del ambiente, MINDALA, Correo Electrónico: jfguerreron@ufpso.edu.co

Resumen

En la región del Catatumbo a lo largo del tiempo se han generado desplazamientos de zonas naturales debido al establecimiento de cultivos de alto rendimiento, como también cultivos ilícitos, problemáticas sociales, conflictos por la tenencia de tierra, el cambio de uso de suelo, alteraciones del cauce de los ríos entre otros que han ocasionado graves impactos en el medio ambiente generando la pérdida de material vegetal nativo.

Por esto se hace necesario brindar alternativas al agricultor de la región, donde puedan salir beneficiadas las familias que se encuentran inmersas en la producción de estos monocultivos, los cuales son establecidos por periodos largos de tiempo y no suplen las necesidades básicas alimenticias de las familias de la zona.

Estas circunstancias hacen que políticas de creación y conservación de especies nativas cada vez sean más necesarias y siendo la región del Catatumbo rica en diversidad biológica, con abundantes recursos de fauna y flora, principalmente en las zonas donde se conservan la selva andina y la selva húmeda tropical es primordial ejecutar estrategias de recuperación y proyectar una futura repoblación.

La metodología del presente proyecto se llevará a cabo en cuatro fases, que son:

FASE 1: El reconocimiento de la zona donde se llevará a cabo mediante unas visitas piloto,

FASE 2: Implementar estrategias de participación con la comunidad

FASE 3: Definir los parámetros evaluativos para la descripción e identificación de las semillas,

FASE 4: Establecer medidas de conservación que permitan el mantenimiento del material recolectado y paralelamente llevara un inventario de los individuos en las instalaciones de UFPSO con el fin de mantener un monitoreo constante sobre los alcances y la influencia de estos cultivos.

Hasta el momento se ha logrado identificar la presencia de 6 especies nativas tipo agrícola y un tipo arbórea, estas se encuentran en un nivel alto de peligro de extinción y están en el proceso de caracterización.

Palabras clave: especies nativas, desplazamientos, tenencias de la tierra, usos del suelo, diversidad biológica

EVALUACIÓN DEL ENDOCARPIO DE COCO (COCOS NUCIFERA) COMO SUSTRATO EN EL CULTIVO DE ORELLANA (PLEUROTUS OSTREATUS) EN EL MUNICIPIO DE VILLA DEL ROSARIO, NORTE DE SANTANDER

Lizeth Alfonsina Portilla Villarreal¹; Carlos Jhair Rodríguez Estupiñán²; Juan Carlos Mora Santos³

¹. Universidad Francisco De Paula Santander, Norte de Santander, Avenida Gran Colombia No. 12E-96 Barrio Colsag, Colombia, alfonsinaportillavilla@gmail.com

². Universidad Francisco De Paula Santander, Norte de Santander, Avenida Gran Colombia No. 12E-96 Barrio Colsag, Colombia, Jhacars@hotmail.es

³. Universidad Francisco De Paula Santander, Norte de Santander, Avenida Gran Colombia No. 12E-96 Barrio Colsag, Colombia, juanca09271991@gmail.com

Resumen

En el municipio de Villa Del Rosario, Norte de Santander, existen empresas agroindustriales dedicadas al procesamiento de coco para la obtención de diferentes productos de carácter alimenticio, sin embargo, el endocarpio del coco no es aprovechado, generando de 4 a 8 toneladas/semanal de residuo, ocasionando contaminación y proliferación de plagas.

El *Pleurotus ostreatus* es un hongo comestible fácilmente cultivable a nivel mundial, rico en proteínas, vitaminas y minerales que crece en residuos con alto contenido ligno celulósicos; teniendo en cuenta la importancia nutricional de los hongos comestibles *Pleurotus ostreatus* y las condiciones ambientales favorables del municipio de Villa del Rosario, así como el alto contenido de compuestos ligno celulósicos que tiene el endocarpio de coco, se investigó si este es un sustrato adecuado para el crecimiento de Orellana (*Pleurotus Ostreatus*), evaluando sus condiciones de crecimiento, variando el tamaño de partícula del sustrato, y los métodos de desinfección del mismo.

Esta investigación se llevó a cabo en cuatro etapas, la primera consistió en determinar las características del endocarpio de coco; en la segunda se identificaron las condiciones óptimas de crecimiento de la Orellana (*Pleurotus ostreatus*); en la tercera etapa se evaluó si el sustrato de coco proporciona las condiciones adecuadas para el crecimiento del hongo y en la cuarta etapa se realizó el análisis de los resultados y la formulación de conclusiones.

Con los resultados obtenidos, se demostró que, bajo las condiciones ambientales de Villa Del Rosario, es posible cultivar el hongo *Pleurotus ostreatus* usando como sustrato el endocarpio de coco, realizando un tratamiento efectivo de desinfección y una reducción del tamaño de partícula al sustrato.

Palabras clave: Orellana, Endocarpio, Coco, *Pleurotus ostreatus*, Cocos nucifera, Cultivo.

PROPIEDADES MECÁNICAS DEL ADOBE MEJORADO CON CAL Y CENIZA VOLANTE, COMO EMPLEO EN LADRILLOS DE CONSTRUCCIÓN AMBIENTALMENTE SOSTENIBLE EN TIERRA

Miguel Ángel Ospina García¹; Luis Alfonso Gómez Gómez²

¹. Universidad Militar Nueva Granada, Cajicá - Colombia, Ingeniería Civil a distancia / Facultad de Estudios a Distancia, Modelos de Simulación IC Dist, Correo Electrónico: miguel.ospina@unimilitar.edu.co.

². Universidad Militar Nueva Granada, Cajicá - Colombia, Ingeniería Civil a distancia / Facultad de Estudios a Distancia, Modelos de Simulación IC Dist, Correo Electrónico: d7303533@unimilitar.edu.co.

Resumen

El Adobe o bloques construidos en tierra; es uno de los materiales más antiguos empleados por la humanidad; debido a la fácil consecución de sus materias primas y su fabricación; esto a su vez hace que el material en su fabricación y uso tenga un bajo consumo energético y la cantidad de elementos contaminantes que producen es muy bajo; el único inconveniente es su pobre desempeño mecánico, limitando su uso. En este proyecto se realizó un análisis experimental en diferentes mezclas de adobe con la finalidad de mejorar sus propiedades mecánicas; los materiales escogidos para realizar la mejora es la Cal y la Ceniza Volante; el primero es un material aglutinante de origen natural que ayuda a la adhesión de partículas, el segundo es un residuo industrial, con propiedades cementicias. Para realizar lo anterior se fabricaron un total de 15 probetas de diferentes mezclas y fueron sometidos a pruebas mecánicas, luego se fabricaron 10 muretes de prueba y con esto se encontró que este tipo de materiales mejoran las propiedades mecánicas del adobe y por lo tanto permitirá un mayor uso en proyectos constructivos, con las bondades ambientales que esto conlleva.

Palabras clave: Adobe, Propiedades mecánicas, Huella energética, Rehusó, Propiedades cementicias.

RECONSTRUCCIÓN DE SERIES DE TIEMPO DE PRECIPITACIÓN MENSUAL EN CLIMA TROPICAL

Gustavo Adolfo Carrillo-Soto¹; Jhan Piero Rojas Suárez²; Laura Manuela Jaimes Peñaranda³

¹. Universidad Francisco de Paula Santander, Cúcuta-Colombia, Departamento de Construcciones Civiles, Vías, Transporte, Hidráulica y Fluidos, Grupo de Investigación HYDROS, gustavocarrillo@ufps.edu.co

². Universidad Francisco de Paula Santander, Cúcuta-Colombia, Departamento de Construcciones Civiles, Vías, Transporte, Hidráulica y Fluidos, Grupo de Investigación en Transportes y Obras Civiles - GITOC, jhanpiero Rojas@ufps.edu.co

³. Universidad Francisco de Paula Santander, Cúcuta-Colombia, Departamento de Construcciones Civiles, Vías, Transporte, Hidráulica y Fluidos, Grupo de Investigación HYDROS, lauramanuelajp@ufps.edu.co

Resumen

Las series de tiempo de datos hidroclimatológicos permiten identificar (calibrar) y validar diferentes tipos de modelos, como por ejemplo modelos ecohidrológicos, los cuales constituyen una de las vías fundamentales para el avance de la ciencia. Uno de los principales problemas de dichas series de tiempo lo constituyen los vacíos o datos faltantes que rompen la continuidad del registro. En el presente proyecto se evalúa la reconstrucción de series de tiempo de precipitación mensual para una región de clima tropical. La muestra considera 27 estaciones pluviométricas ubicadas en el departamento Norte de Santander (Noreste de Colombia) y operadas por el Instituto de Hidrología, Meteorología y Estudios Ambientales – IDEAM. Se definió el periodo de estudio desde enero de 1990 hasta diciembre de 2014, considerando así un registro de 300 meses. Las series de tiempo fueron analizadas bajo criterios de calidad y homogenización de los datos mediante técnicas de análisis de datos dudosos, análisis de doble masa y prueba de tendencia de Mann-Kendall, donde se ajustaron las series de tiempo para 5 estaciones bajo criterios de homogenización. Dentro del estudio se validaron tres metodologías para el llenado de datos faltantes: sustitución del promedio mensual, regresión lineal simple y regresión lineal multivariada, usando como criterio de selección el coeficiente de correlación de Pearson, y como funciones objetivo de evaluación la raíz del error medio cuadrático (RMSE) y el error relativo promedio (MRE). Resultados iniciales sugieren la regresión lineal multivariada como la metodología con los mejores resultados. Las series de tiempo reconstruidas se encuentran a disposición de la comunidad en general y se prevé la continuación de análisis con un mayor número de estaciones y con resolución temporal diaria, todo esto en el marco de la iniciativa del Observatorio Hidroclimatológico para Norte de Santander, liderada por la Universidad Francisco de Paula Santander.

Palabras clave: Climatología Tropical, Reconstrucción de Series de Tiempo, Precipitación Mensual, Regresión Lineal Multivariada, Observatorio Hidroclimatológico.

ESTRUCTURA DE LOS ESCARABAJOS COPRÓFAGOS EN LA EVALUACIÓN DEL ESTADO DE CONSERVACIÓN EN EL BOSQUE SECO DEL JARDÍN BOTÁNICO JORGE ENRIQUE QUINTERO ARENAS DE LA UNIVERSIDAD FRANCISCO DE PAULA SANTANDER OCAÑA

Wendy Rocio Soto Castro¹; José Julian Cadena Morales²

1. Universidad Francisco de Paula Santander Ocaña, Sede Algodonal Ocaña, Norte de Santander, Colombia, Grupo de Investigación GIFEAH, wendycastro3112@hotmail.es
2. Universidad Francisco de Paula Santander Ocaña, Sede Algodonal Ocaña, Norte de Santander, Colombia, Grupo de Investigación GIFEAH, jjcadenam@ufpso.edu.co

Resumen

Se presenta un estudio de coprófagos estercoleros en el bosque seco interandino en los predios de la Universidad Francisco de Paula Santander Ocaña, como base fundamental para la conservación in situ de áreas naturales. La investigación se llevó a cabo mediante muestreos aleatorios dentro del área, utilizando trampas Pitfall elaborados con vasos desechables de 16 onzas, utilizando en su interior alcohol y agua jabonosa; como atrayente se utilizó carne en descomposición y estiércol de porcinos. Las trampas fueron dispuestas en cuatro sitios (M1, M2, M3 y M4), contando con 15 trampas en cada uno. En total se registraron 824 individuos de coprófagos, distribuidos en trece especies, donde las más abundantes corresponde a *Canthidium aurifex*, *Eurysternus caribaeus* y *Canthidium sp* con 799 (96.96%), mientras que el 3.4% (25) de las especies con seis y con un individuo corresponde a *Oryctes nasicornis*, *Odontotaenius disjunctus*, *Monochamus sp*, *Hololepta quadridentata*, *Calathus fuscipes*, *Neoathyreus exacavatus*, *Onthophagus striatulus*, *Dichotomius sp*, *Copris lunares*, *Eurysternus marmoreus*. De esta manera, se identifican dos zonas, una con suelos ácidos a ligeramente ácidos y otra abundante en fosfatos y poca materia orgánica, permitiendo contribuir a tomar medidas de conservación a partir de la biota encontrada, aplicada a la protección de áreas de bosques secos o premontanos.

Palabras clave: Bosque seco, Composición, Diversidad, Conservación, Variables ambientales.

CALIDAD DEL AGUA EN LA PRODUCCIÓN DE LAS UNIDADES PISCÍCOLAS EN LOS MUNICIPIOS DEL ZULIA, SAN CAYETANO Y VILLA DEL ROSARIO

Alix Amanda Eslava P.¹; Jorge A. Rubio Parada²; Camilo E. Guerrero Alvarado³; Leonardo Hernández Corredor⁴

¹. Universidad Francisco de Paula Santander, Cúcuta, Colombia. Departamento de Ciencias Agrícolas y Pecuarias. Grupo de Investigación de Ciencias Agronómicas y Pecuarias - GICAP. alixa.13@outlook.com

². Universidad Francisco de Paula Santander, Cúcuta, Colombia. Departamento de Ciencias Agrícolas y Pecuarias. Grupo de Investigación de Ciencias Agronómicas y Pecuarias - GICAP. jorgealexanderrp@ufps.edu.co

³. Universidad Francisco de Paula Santander, Cúcuta, Colombia. Departamento de Ciencias Agrícolas y Pecuarias. Grupo de Investigación de Ciencias Agronómicas y Pecuarias - GICAP. camiloguerreroalvarado@gmail.com

⁴. Universidad Francisco de Paula Santander, Cúcuta, Colombia. Departamento de Ciencias Agrícolas y Pecuarias. Grupo de Investigación Sincronización del Trópico - TROPSYNC. lhdezco@gmail.com

Resumen

La piscicultura continental, año a año va en aumento, ello, debido a la disminución de las poblaciones nativas de peces, originadas por los problemas ambientales en las fuentes de agua superficiales de los ríos, quebradas, lagunas y arroyos, producidos principalmente por las actividades antropogénicas, que destruyen las fuentes de agua a nivel continental, la disminución de la pesca en ríos y cuerpos de agua, está siendo reemplazada por la producción de diferentes tipos de peces en la mayoría de los casos, foráneos a las regiones, sin embargo son una fuente de trabajo para la comunidad rural, que ve en la piscicultura una alternativa importante de ingreso económico.

La piscicultura debe llevarse de manera técnica, buscando obtener buenos resultados y rentabilidad, por ende, el piscicultor debe llevar ciertas prácticas de manejo entre las cuales está en controlar y vigilar la calidad del agua que le ingresa a la piscícola, por ende, debe tener las mejores condiciones para su ciclo de vida y obtener así los mejores parámetros en cuanto a producción.

El presente estudio busco conocer las características fisicoquímicas (Temperatura, pH, oxígeno disuelto, Dureza, Alcalinidad, Amonio, Nitritos y Nitratos) del agua mediante la toma de datos en 19 unidades piscícolas ubicadas en los municipios del Zulia, San Cayetano y Villa del Rosario, con el objetivo de establecer la relación de la calidad del agua en las piscícolas, con el rendimiento de los parámetros productivos (mortalidad, ganancia de peso, pesos finales, conversión alimenticia) de dichas explotaciones y con ello identificar diversas actividades de manejo por parte del piscicultor que busquen el mejoramiento de las condiciones del agua, para que las diversas variedades de peces, cachama blanca (*Piaractus brachypomus*), tilapia roja (*Oreochromys spp*), tilapia plateada (*Oreochromys niloticus*), bocachico (*Prochilodus magdalenae*), entre otras especies, que se producen en la zona, mejoren en sus rendimientos.

Palabras clave: Piscicultura, Calidad del agua, Parámetros productivos, Acuicultura, Registros.

COMPARACIÓN DE SISTEMAS DE EVALUACIÓN SEMINAL EN EL PARÁMETRO DE MOTILIDAD (SCA® VERSUS IMAGEJ®) EN SEMEN PORCINO

Raúl Leonardo Corredor¹; Wendy Paola García Villan²; Leonardo Hernández Corredor³

¹. Universidad Francisco de Paula Santander, Cúcuta-Colombia, Departamento de Ciencias Agrícolas y Pecuarias, Grupo de Investigación TROPSYNC, Semillero SIRAA, Correo Electrónico: corredos34@gmail.com

². Universidad Francisco de Paula Santander, Cúcuta-Colombia, Departamento de Ciencias Agrícolas y Pecuarias, Grupo de Investigación TROPSYNC, Semillero SIRAA, Correo Electrónico: Wendypaolagv@ufps.edu.co

³. Universidad Francisco de Paula Santander, Cúcuta-Colombia, Departamento de Ciencias Agrícolas y Pecuarias, Grupo de Investigación TROPSYNC, Correo Electrónico: leonardohc@ufps.edu.co

Resumen

Para el estudio de la motilidad espermática, existen comercialmente cerca de 12 software que vienen trabajándose desde los 80's, el alto costo de estos programas hacen que algunos laboratorios no puedan acceder a su uso; ImageJ es un paquete de libre acceso, creado por el Instituto de Salud de los Estados Unidos, en el año 2007, realizan el primer software de motilidad espermática para peces, pero en los últimos años se han desarrollado algunos plugin adaptados a las células espermáticas de animales domésticos. El Objetivo fue comparar el plugin de motilidad para ImageJ (IM) con software comercial SCA® (S) en semen porcino. Se tomaron 20 imágenes capturadas por los sistemas y sus respectivos análisis de capturas (C), Velocidad curvilínea (VCL), Velocidad rectilínea (VSL), Velocidad media (VAP). Se utilizó el software R, con una prueba T para el análisis de los datos. Los resultados para las capturas (IM Vs S $P \leq 0,01$); para la Velocidad curvilínea (IM Vs S $P \geq 0,05$), Velocidad rectilínea (IM Vs S $P \geq 0,05$), Velocidad media (IM Vs S $P \geq 0,05$). al utilizar el plugin del ImageJ se logró un menor número de capturas (debido a la especificidad del algoritmo), no se observaron diferencias estadísticas en las velocidades espermáticas evaluadas (VCL, VAP, VSL), al lograr una estandarización del plugin de CASA (BMG), éste puede ser usado para los evaluar parámetros de motilidad espermática para muestras seminales en baja concentración. Ésta es una herramienta de fácil acceso para diagnóstico reproductivo en semen porcino.

Palabras clave: ImageJ, Casa, Motilidad, Semen, Porcino.

DIAGNÓSTICO DE SISTEMAS DE PRODUCCIÓN CAPRINO EN EL ÁREA METROPOLITANA DE CÚCUTA (NORTE DE SANTANDER)

Alexander Nivia Osuna¹; Leonardo Hernández Corredor²; Jorge A. Rubio Parada³; Albeiro Silva Torres⁴

1. Universidad Santo Tomas, Bogotá, Colombia. Facultad de Ciencias y Tecnologías. Programa de Administración de Empresas Agropecuarias. Grupo de Gestión en Ciencia, Innovación, Tecnologías y Organizaciones. alexandernivia@ustadistancia.edu.co

2. Universidad Francisco de Paula Santander, Cúcuta, Colombia. Departamento de Ciencias Agrícolas y Pecuarias. Grupo de Investigación Sincronización del Trópico - TROPSYNC. leonardohc@ufps.edu.co

3. Universidad Santo Tomas, Cúcuta, Colombia. Facultad de Ciencias y Tecnologías. Grupo Gestión Ambiental y de los Recursos Naturales. jorge.rubio@ustadistancia.edu.co

4. Universidad de Pamplona, Pamplona, Colombia. Programa de Zootecnia. albeirosilva91@hotmail.com

Resumen

El presente trabajo tuvo por objeto realizar el diagnóstico de los sistemas de producción caprino ubicados en el área metropolitana de Cúcuta (Norte de Santander) en las veredas: Campo hermoso, San Isidro, Tabiro, Guaduas, Pórtico y San Pedro. Los sistemas de producción caprina en la región han sido considerados como riqueza histórica y cultural; sin embargo, se ha evidenciado una disminución en el inventario animal debido a factores medioambientales, económicos y sociales. Los datos fueron recolectados a través de entrevistas semiestructuradas que indagaron diversos aspectos relacionados al componente animal, nutricional, reproductivo, producción, económico y de mercadeo. Los resultados mostraron que los sistemas se encuentran ubicados en ecosistemas de bosque seco tropical. Se identificaron un total de 13 sistemas productivos, los cuales presentaron características similares en su modelo tecnológico. Los sistemas se clasificaron en dos grupos por su extensión de tierra (menor y mayor a 100 ha) y son manejados de forma extensiva donde los animales realizan el pastoreo a campo abierto recorriendo en promedio 3 km y esporádicamente se les suministra suplementos alimenticios como harinas de palmiste, repila de arroz y maíz. En el componente genético se encontró una heterogeneidad de biotipos raciales predominando los cruces de animales criollos con razas como la Alpina francesa, Toggenburg, La Mancha, Saanen y Anglonubiana, para un inventario total de 2746 animales (valor estimado dada la falta de registros). La orientación productiva está encaminada a la venta de cabritos, leche y estiércol. Dichos sistemas poseen una infraestructura artesanal para el manejo de los animales. Finalmente, se evidencia una importancia por las actividades de la caprinocultura por parte de los productores encuestados; sin embargo, reportan un bajo desarrollo industrial de los diferentes productos de la cabra dada a la disminución gradual de los sistemas productivos y por ende del recurso genético existente.

Palabras clave: Caprinocultura, Sistemas de producción, Modelo tecnológico, Biotipos raciales, Ecosistema.

EFFECTO DE DIFERENTES NIVELES DE INCLUSIÓN DE HARINA DE CHACHAFRUTO (*Erythrina edulis*), SOBRE EL DESEMPEÑO PRODUCTIVO Y LA SOBREVIVENCIA DE JUVENILES DE CACHAMA NEGRA (*Colossoma macropomum*)

Ingrid Katherine León Rodríguez¹; Camilo Ernesto Guerrero Alvarado²

¹. Universidad Francisco de Paula Santander, Cúcuta-Colombia, Programa de Ingeniería Pecuaría, Correo Electrónico: ingridkaterine02@gmail.com

². Universidad Francisco de Paula Santander, Cúcuta-Colombia, Programa de Ingeniería Pecuaría, Grupo de Investigación en Ciencias Agronómicas y Pecuarias, Correo Electrónico: camiloernestoga@ufps.edu.co

Resumen

En este estudio se evaluó el efecto de la inclusión de harina de chachafruto (*Erythrina edulis*), en dietas para juveniles de cachama negra (*Colossoma macropomum*). Fueron preparadas cuatro dietas experimentales en las cuales se incluyó la harina de chachafruto, en los siguientes niveles de inclusión: 0%; 7,5%; 15% y 30%. Fueron utilizados un total de 144 juveniles de *C. macropomum*, con un peso promedio inicial de $11,75 \pm 0,44$ g, los cuales fueron distribuidos en forma aleatoria en 16 acuarios, a una densidad de siembra de 9 peces/acuario (14,9 Litros/pez). Los juveniles fueron alimentados por 60 días conforme al cálculo de la biomasa, ocho veces al día para evaluar los parámetros productivos: ganancia de peso (GP), conversión alimenticia (CA) índice hepatosomático (IHS) y porcentaje de sobrevivencia (%S). Se pudo determinar que la harina de chachafruto (*E. edulis*) es posible incluirla en la dieta de juveniles de *C. macropomum*, hasta en un nivel del 30%, sin que afecte ninguno de los parámetros productivos evaluados.

Palabras clave: Conversión alimenticia, Índice hepatosomático, Nutrición de peces, Piscicultura, Sobrevivencia.

ELABORACIÓN Y CARACTERIZACIÓN FÍSICOQUÍMICA DE LA HARINA DE BANANO BOCADILLO (MUSAAA SIMMONDS)

Dora Clemencia Villada Castillo¹; Eddy Milena Gómez Hernández²

1. Universidad Francisco de Paula Santander. Cúcuta. Colombia, Departamento Ciencias del Medio Ambiente/Ingeniería Agroindustrial, Grupo de Investigación en Ciencia y Tecnología Agroindustrial. (GICITECA), Correo Electrónico: doraclemenciavc@ufps.edu.co.

2. Universidad Francisco de Paula Santander. Cúcuta. Colombia, Departamento Ciencias del Medio Ambiente/Ingeniería Agroindustrial, Grupo de Investigación en Ciencia y Tecnología Agroindustrial. (GICITECA), Correo Electrónico: eddymilenag@ufps.edu.co.

Resumen

El banano bocadillo (Musa AA Simmonds) es producido en la Zona Andina y Orinoquia Colombiana. Su aprovechamiento agroindustrial ha sido poco y, las pérdidas de poscosecha son de 85% aproximadamente. El objetivo de la investigación fue evaluar las características fisicoquímicas de la harina banano bocadillo verde (HBBV) y evaluar su calidad con las harinas comerciales de plátano verde (HPV) y trigo (HT). El banano fue adquirido en Central de Abastos (CENABASTOS) Cúcuta. Los bananos se procesaron hasta obtener harina con una humedad 10+2%H y un tamaño de partícula de 212 micras. El rendimiento obtenido de la harina fue de 300g/kg de pulpa. Los resultados fisicoquímicos de la HBBV fueron 11,5 %H, 0.50% grasa, 3.075% cenizas, 10,49% Fibra, 3.5% proteína, 70,20% CHO disponibles por diferencia y 280 Kcal/100 g de valor calórico. Realizando una comparación proximal entre las harinas, se puede observar que la HBBV presento bajo contenido de grasa y proteína respecto a la HPV de 0,80% y 3.6% y HT con 4,6% y 8.9%. La fibra obtenida en la HBBV fue 13,50% inferior a la de HT con 31,0% y superior a la HPV con 12,40%, el valor calórico y carbohidratos de la HBBV respecto con HT es mayor con 2.80%, 60,20% menor con la HPV 3.14%, 71,1%, las HPV, HT contienen un menor % en cenizas al de la HBBV con 3.75%. Con estos resultados se puede concluir que, la HBBV puede ser una materia prima alternativa e interesante en el desarrollo de nuevos productos agroalimentarios por sus aportes nutricionales, especialmente en fibra y carbohidratos.

Palabras Clave: Banano bocadillo, Carbohidratos, Fibra, Harina, Proteína.f.

ESTANDARIZACIÓN DE DIFERENTES CONCENTRADOS DE SUCROSA. EN LA VITRIFICACIÓN DE SEMEN OVINO

Albeiro Silva Torres¹; John Jairo Bustamante Cano²; Raúl Leonardo Corredor Fuentes³;
Leonardo Hernández Corredor⁴

1. Universidad de Pamplona, Pamplona-Colombia, Departamento de Zootecnia, Grupo de Investigación en Ciencias Animales (GICA) Correo Electrónico: albeirosilva91@hotmail.com

2. Universidad Francisco de Paula Santander, Cúcuta-Colombia, Departamento de Ciencias Agrícolas y Pecuarias, corredos34@gmail.com

3. Universidad de Pamplona, Pamplona-Colombia, Departamento de Medicina Veterinaria, Grupo de Investigación en Ciencias Animales (GICA) Correo Electrónico: jhonjabu@unipamplona.edu.co

4. Universidad Francisco de Paula Santander, Cúcuta-Colombia, Departamento de Ciencias Agrícolas y Pecuarias, Grupo de Investigación TROPSYNC, Correo Electrónico: leonardohc@ufps.edu.co

Resumen

La técnica de vitrificación (V) en embriones marco el inicio de las biotecnologías reproductivas, ésta nueva técnica andrológica; remplaza la congelación tradicional que manejaba curvas de congelación lenta y estricta, la V consiste en introducir los espermatozoides directamente a -196°C para ello se usa crioprotectores no permeables que protejan las membranas del espermatozoide al momento de su congelación. La investigación tuvo como objetivo evaluar diferentes niveles de adición de sucrosa (S), para vitrificar semen ovino. Se prepararon cinco concentraciones de S (50, 100, 200, 500 y 1000 mmol), se trabajó con diluyente andromed® (A) agregando como dilutor la solución (20% A + 80% S). Se emplearon 6 eyaculados de semen de machos ovinos reproductivamente activos, los eyaculados se obtuvieron por medio de vagina artificial, diluyendo en tasas de 1:10 (A+S). El semen diluido se estabiliza a 5 °C por 15 min, luego se agregado en gotas (15 µL) directamente en nitrógeno líquido, formando esferas, colectadas y almacenadas en viales de criopreservación. Las muestras fueron descongeladas a 37°C/30 seg. Los valores de motilidad espermática (ME) fueron obtenidos a través del software ISAS® (PROISER, España), al aplicar una ANOVA las concentraciones mostraron diferencias significativas ($P \leq 0,05$), arrojando que 500 y 1000 mMol presenta los mejores desempeños en las ME postdescongelación. Se concluye que los valores de S altos protegen las membranas del espermatozoide al crear una alta viscosidad entre las bicapas de fosfolípidos, impidiendo la formación de cristales de hielo y evitando la injuria de las membranas al momento de la descongelación.

Palabras clave: CASA, Ovino, Pellet, Semen, Vitrificación.

EVALUACIÓN DE LA VIABILIDAD DE SEMILLAS DE CAPSICUM ANNUUM USANDO LA PRUEBA DE TETRAZOLIO

Jesús David Quintero Caleño¹; Seir Antonio Salazar Mercado²; Jhan Piero Rojas Suárez³

¹. Universidad Francisco de Paula Santander, Cúcuta-Colombia, *Grupo de investigación* en ciencias agronómicas y pecuarias - *GICAP*, DavidQuintero93@outlook.com

². Universidad Francisco de Paula Santander, Cúcuta-Colombia, Departamento de Biología, *Grupo de investigación* en ciencias biológicas "*MAJUMBA*", salazar663@hotmail.com

³. Universidad Francisco de Paula Santander, Cúcuta-Colombia, Departamento de Construcciones Civiles, Vías, Transporte, Hidráulica y Fluidos, Grupo de Investigación, jhanpiorojas@ufps.edu.co

Resumen

El pimentón es uno de los cultivos de hortalizas más importantes y cultivados a nivel global, en este estudio se evaluó la eficiencia de la prueba de viabilidad con tetrazolio en semillas de *Capsicum annuum*. Por lo cual, se sometieron semillas de *C. annuum* a 4 tratamientos, los cuales consistieron en 2 concentraciones (1% y 0.5%) y 2 tiempos de exposición (24h y 48h). Seguidamente, se determinó la tinción de las semillas con la ayuda de un estereoscopio, tomando como semillas viables las que presentaron tinción roja en el embrión, de este modo se pudo lograr diferencias significativas ($P \leq 0,05$: Tukey HSD) para el tratamiento T4 (0.5 %, 48h) con un 99% de semillas viables. Además, no se observaron diferencias estadísticamente significativas entre los tratamientos T1 (1 %, 24h) y T2 (0.5 %, 24h), siendo el porcentaje de viabilidad de 89% y 91% respectivamente. En cuanto a la prueba de germinación, en promedio se logró un 84.4% de germinación para las 5 repeticiones. Se concluye, que la evaluación de la viabilidad en semillas de pimentón mediante ensayo de tetrazolio es eficiente para las concentraciones de 1% y 0.5 %, durante 24 horas.

Palabras clave: Cloruro de trifeniltetrazolio, Germinación, Pimentón, Semilla, Vigor.

IDENTIFICACION DE FACTORES QUE HAN CONLLEVADO A LA DISMINUCIÓN DEL REBAÑO CAPRINO EN EL ÁREA METROPOLITANA DE CÚCUTA

Jorge A. Rubio Parada¹; Alexander Nivia Osuna²; Leonardo Hernández Corredor³; Albeiro Silva Torres⁴

¹. Universidad Santo Tomás, Cúcuta, Colombia. Facultad de Ciencias y Tecnologías. Grupo: Gestión Ambiental y de los Recursos Naturales de Colombia – Línea: Desarrollo Sustentable. jorge.rubio@ustadistancia.edu.co

². Universidad Santo Tomás, Cúcuta, Colombia. Facultad de Ciencias y Tecnologías. Programa de Administración de Empresas Agropecuarias. Grupo: Gestión en Ciencia, Innovación, Tecnología y Organizaciones. alexandernivia@ustadistancia.edu.co

³. Universidad Francisco de Paula Santander, Cúcuta, Colombia. Departamento de Ciencias Agrícolas y Pecuarias. Grupo de Investigación Sincronización del Trópico - TROPSYNC. leonardohc@ufps.edu.co

⁴. Universidad de Pamplona, Pamplona. Programa de Zootecnia. albeirosilva91@hotmail.com

Resumen

La cría y producción de caprinos (caprinocultura) es una actividad pecuaria que se lleva a cabo en la zona rural del área metropolitana de Cúcuta (Norte de Santander) comprendiendo los municipios de Cúcuta, San Cayetano, Los Patios, Puerto Santander, Villa del Rosario y el Zulia. Esta región posee diferentes tipos de ecosistemas, especialmente Bosque Seco Tropical caracterizado por condiciones de elevadas temperaturas, baja precipitación y pocas fuentes de agua, lo que conduce a que dichos sistemas se vean enfrentados a factores adversos en su modelo productivo dificultando su potencial productivo y económico. Estos sistemas son manejados de forma extensiva donde a los animales se les permite un libre pastoreo compuesto principalmente por vegetación nativa, soltándose en horas de la mañana y retornando por sí solos en las horas de la tarde.

El objeto del presente estudio fue identificar los factores que han conllevado a la disminución del rebaño caprino en el área Metropolitana de Cúcuta. Los resultados mostraron que a diario los animales deben enfrentar las extremas condiciones medioambientales encontrándose además con los problemas de depredación ocasionados en su mayoría por la presencia de perros domésticos y en menor medida por especies silvestres como el puma (*Puma concolor*) ocasionando la muerte de un porcentaje del inventario animal. Otro de los factores que aqueja a dichos sistemas es el abigeato y el extravío de animales debido a los largos recorridos que realizan de forma diaria en procura del alimento.

Sumado a lo anterior, la precariedad de los sistemas de producción, la expansión de la frontera urbana relacionado con el auge del urbanismo en zonas donde era tradicional la caprinocultura y finalmente la indiferencia del Estado situaciones que han llevado a una progresiva disminución del hato caprino y por ende a la baja calidad de vida los caprinocultores de la región.

Palabras clave: Caprinocultura, Apriscos, Sistema de producción, Bosque Seco Tropical, Área Metropolitana de Cúcuta.

INTEGRACIÓN DE DATOS GEORREFERENCIADOS, MULTIESCALA Y MULTIDISCIPLINARES PARA CARACTERIZAR ESPACIALMENTE LA RESPUESTA FENOTÍPICA DEL CABALLO CRIOLLO DE LA ORINOQUÍA

Fausto C. Moreno Vásquez¹; Carlos A. Martínez Niño²; María C. Morales Pulido³; Sergio A. Rubiano Sosa⁴; David A. Rodríguez Camacho⁵; Luis C. Mena Aguilera⁶; Cristian F. Rojas Pérez⁷

¹ Universidad Nacional de Colombia, Bogotá, D.C., Departamento de Producción Animal, Grupo de Investigación en Gestión de Empresas Agropecuarias, fcmorenov@unal.edu.co.

² Corporación Colombiana de Investigación Agropecuaria – AGROSAVIA, Mosquera, Cundinamarca, Dirección de Investigación y Desarrollo, Grupo de Investigación en Recursos Genéticos y Biotecnología Animal, cmartinez@agroavia.co.

³ Universidad Nacional de Colombia, Bogotá, D.C., Departamento de Producción Animal, Grupo de Investigación en Gestión de Empresas Agropecuarias, mmoralespu@unal.edu.co.

⁴ Universidad Nacional de Colombia, Bogotá, D.C., Departamento de Producción Animal, Grupo de Investigación en Gestión de Empresas Agropecuarias, sarubianos@unal.edu.co.

⁵ Ejército Nacional de Colombia, Escuela de Unidades Montadas y Equitación, Grupo de Investigación en Reproducción Equina, rompellano@gmail.com

⁶ Ejército Nacional de Colombia, Escuela de Unidades Montadas y Equitación, Grupo de Investigación en Reproducción Equina, decan06@hotmail.com

⁷ Ejército Nacional de Colombia, Escuela de Unidades Montadas y Equitación, Grupo de Investigación en Reproducción Equina, mvzcristianrojasp@gmail.com

Resumen

El Ejército Nacional de Colombia busca brindar apoyo logístico a sus unidades montadas, por lo que existe la necesidad de utilizar un mejor recurso animal para optimizar el desempeño de estas unidades. El caballo criollo de la Orinoquía presenta adaptaciones a las condiciones de estrés climático en el departamento del Casanare, por lo cual, el presente estudio busca integrar el componente espacial a la caracterización fenotípica y genotípica del caballo criollo de la Orinoquía, para explicar la interacción genotipo-ambiente al identificar la línea base territorial del proyecto. La identificación de relaciones entre regiones del genoma y propiedades del espacio biofísico en el cual se encuentra el animal es fundamental para la conservación del recurso genético pecuario, motivo por el cual se realiza un análisis espacial que integra los componentes ambientales, genéticos y de interacción genotipo ambiente, para caracterizar la presencia del caballo criollo en el departamento de Casanare. Se integran los 59533 equinos presente en el departamento, distribuidos municipalmente en 8298 (Paz de Ariporo), 6885 (Yopal), 6633 (Trinidad), 6494 (San Luís de Palenque), 5037 (Orocué), 4914 (Hato Corozal), 4137 (Maní), 4132 (Tauramena), 2974 (Aguazul), 2435 (Nunchía), 2373 (Pore), 1586 (Villanueva), 1307 (Monterrey), 813 (Támara), 589 (Sabanalarga), 321 (Chámeza), 275 (Recetor) y 221 (Sácama), para 17 subregiones presentes en el departamento del Casanare, a partir de criterios definidos de paisaje como temperatura (frío, paramo, templado y cálido), humedad (seco, húmedo, muy húmedo, pluvial), cuenca y suelos, que permiten caracterizar el fenotipo del caballo criollo de la Orinoquía, al entender la respuesta ecosistémica del genotipo frente a su entorno biofísico-ambiental, desarrollo lo que le permitirá al Ejército Nacional de Colombia contar, para el control territorial, con una genética valiosa en su tarea misional.

Palabras clave: Análisis espacial, conservación, recurso genético, respuesta fenotípica.

LA APICULTURA COMO ESTRATEGIA DE CONSERVACIÓN DE LA BIODIVERSIDAD Y ALTERNATIVA PRODUCTIVA DE LA GANADERÍA DOBLE PROPÓSITO CON USO DE SISTEMAS SILVOPASTORILES DEL BOSQUE SECO TROPICAL

Jorge A. Rubio Parada¹; Miguel Ángel Barragán²; Jhon Jairo Rojas³; Laura Sajonero⁴

1. Universidad Santo Tomás, Cúcuta, Colombia. Facultad de Ciencias y Tecnologías. Grupo de Investigación Innovación, Territorio y Paz. miguelbarragan@ustadistancia.edu.co
2. Universidad Santo Tomás, Cúcuta, Colombia. Facultad de Ciencias y Tecnologías. Grupo: Gestión Ambiental y de los Recursos Naturales de Colombia – Línea: Desarrollo Sustentable. jorge.rubio@ustadistancia.edu.co
3. Universidad Santo Tomás, Cúcuta, Colombia. Facultad de Ciencias y Tecnologías. Semillero De Investigación Empresarios Visionarios. jhonjairojas@ustadistancia.edu.co
4. Universidad Santo Tomás, Cúcuta, Colombia. Facultad de Ciencias y Tecnologías. Semillero De Investigación Empresarios Visionarios. laurasajonero@ustadistancia.edu.co

Resumen

La ganadería es la mayor actividad agropecuaria en Colombia, constituye el 67% del valor de la producción pecuaria y 30% del valor de la producción agropecuaria; la actividad ganadera genera gran cantidad de daños al medio ambiente con la utilización de prácticas inadecuadas, como la deforestación, el sobrepastoreo, entre otras, lo que va en detrimento de la biodiversidad y los ecosistemas del entorno. Los últimos años muchos ganaderos buscan mitigar estos efectos a través de la implementación de alternativas ecológicas sostenibles como los sistemas silvopastoriles, brindando gran cantidad de beneficios para la ganadería que benefician la rentabilidad del negocio. Surge de esta manera buscar incentivos adicionales al mantenimiento de la cobertura boscosa y el establecimiento de sistemas silvopastoriles; la apicultura es una alternativa que brindaría al ganadero beneficios adicionales tanto ambientales como económicos; facilita los procesos de polinización de sus cultivos, conserva la flora circundante y suma un ingreso económico con la producción de miel y otros subproductos; mostrando a la ganadería como una actividad que se puede desarrollar en armonía con el medio ambiente, en beneficio de las familias que obtienen su sustento de esta actividad y crear modelos productivos ecológicos. El presente proyecto buscó analizar algunas variables productivas del sistema apícola en una ganadería doble propósito con sistemas silvopastoriles en el bosque seco tropical; la realización de un álbum palinológico que indica la variedad de la flora local y brindar al ganadero la posibilidad de establecer núcleos apícolas, dando un beneficio de conservación al ecosistema circundante y lograr un beneficio económico adicional.

Palabras clave: Apicultura, Sistemas silvopastoriles, Ganadería silvopastoril, Bosque Seco Tropical, Álbum palinológico.

USO DE LA ANALÍTICA DE DATOS EN EL ESTUDIO EPIDEMIOLÓGICO DE LA FIEBRE AFTOSA. APLICACIÓN EN EL DEPARTAMENTO DEL CESAR

Fausto C. Moreno Vásquez¹; María C. Morales Pulido²; Jeisson A. Prieto Velandia³; Lina F. Prado Gamba⁴; Francisco A. Gómez Jaramillo⁵; Juan Galvis Arrieta⁶

1. Universidad Nacional de Colombia, Bogotá, D.C., Departamento de Producción Animal, Grupo de Investigación en Gestión de Empresas Agropecuarias, fcmorenov@unal.edu.co.
2. Universidad Nacional de Colombia, Bogotá, D.C., Departamento de Producción Animal, Grupo de Investigación en Gestión de Empresas Agropecuarias, mmoralespu@unal.edu.co.
3. Departamento de Matemáticas, Facultad de Ciencias, Universidad Nacional, sede Bogotá, Bogotá DC, Colombia. japrietov@unal.edu.co.
4. Departamento de Matemáticas, Facultad de Ciencias, Universidad Nacional, sede Bogotá, Bogotá DC, Colombia. lfpradog@unal.edu.co.
5. Departamento de Matemáticas, Facultad de Ciencias, Universidad Nacional, sede Bogotá, Bogotá DC, Colombia. fagomezj@unal.edu.co.
6. Departamento de Matemáticas, Facultad de Ciencias, Universidad Nacional, sede Bogotá, Bogotá DC, Colombia. jcgalvisa@unal.edu.co.

Resumen

Los focos y brotes de fiebre aftosa en el país son el resultado de la suma de múltiples factores; el análisis y las lecciones aprendidas del modelo de vacunación, el procesamiento de datos y las dinámicas evolutivas de la producción bovina, determinan la necesidad de incluir en la solución, nuevos abordajes metodológicos que permitan comprender los patrones asociados, para relacionarlos con posibles riesgos de contagio y/o transmisión, como con las estrategias de prevención y control. Se analizó la vulnerabilidad y el riesgo de la presencia de la fiebre aftosa en el departamento del Cesar a través de la Analítica de Datos y la Revisión Sistemática de Literatura, como herramientas para que los tomadores de decisiones pudiesen obtener un impacto efectivo, derivado del uso y análisis inteligente de los datos. Se propuso implementar la matemática aplicada en los análisis de tipo descriptivo, predictivo y prospectivo, integrado con la revisión sistemática y el meta-análisis de información, en nueve paisajes ganaderos con 12382 sistemas de producción bovina en el departamento. Se determinaron 106 factores de riesgo clasificados en seis categorías (hato, proceso productivo, espacio biofísico, entorno ambiental, aspectos sanitarios y movilización), cuyo análisis alfanumérico y espacial, permitió establecer la probabilidad de la presencia de la enfermedad en el territorio, zonificado a partir de rangos de aptitud definidos, y la probable mejor respuesta por parte de la autoridad sanitaria ante su presencia. El análisis permitió el entendimiento del fenómeno mediante la descripción de datos, su predicción en el cómo se comportarán en el futuro, y elaborar recomendaciones en cuanto a toma de decisiones a diferentes escalas. Se validaron los municipios relacionados con el brote de 2018 en el departamento del Cesar, adicional que el uso de la analítica permite mejorar el entendimiento epidemiológico desde la complejidad de los sistemas de producción.

Palabras clave: Matemática aplicada, epidemiología, minería de datos.

CONSERVACIÓN DEL CABALLO CRIOLLO DE LA ORINOQUÍA Y DESARROLLO DE UNA LÍNEA DE CABALLO DE TROPA PARA EL EJÉRCITO NACIONAL DE COLOMBIA

Carlos A. Martínez¹; Fausto C. Moreno²; Christian Rojas³; David A. Rodríguez⁴; Luis C. Mena⁵; Carlos Manrique Perdomo⁶

¹. Corporación Colombiana de Investigación Agropecuaria – AGROSAVIA, Mosquera, Cundinamarca, Dirección de Investigación y Desarrollo, Grupo de Investigación en Recursos Genéticos y Biotecnología Animal, cmartinez@agroavia.co.

². Universidad Nacional de Colombia, Bogotá, D.C., Departamento de Producción Animal, Grupo de Investigación en Gestión de Empresas Agropecuarias, fcmorenov@unal.edu.co

³. Ejército Nacional de Colombia, Escuela de Unidades Montadas y Equitación, Grupo de Investigación en Reproducción Equina, mvzcristianrojasp@gmail.com

⁴. Ejército Nacional de Colombia, Escuela de Unidades Montadas y Equitación, Grupo de Investigación en Reproducción Equina, rompellano@gmail.com

⁵. Ejército Nacional de Colombia, Escuela de Unidades Montadas y Equitación, Grupo de Investigación en Reproducción Equina, decan06@hotmail.com

⁶. Universidad Nacional de Colombia, Bogotá, D.C., Departamento de Producción Animal, Grupo de Investigación en Gestión de Empresas Agropecuarias, cmanriquep@unal.edu.co

Resumen

La labor de patrullaje a caballo que realiza el Ejército Nacional de Colombia (ENC) en los llanos orientales resulta un ejercicio central en la consolidación del territorio nacional. Actualmente, se utiliza el caballo criollo de la Orinoquía, ejemplares bien adaptados a la región, pero que presentan dificultades debido al peso que deben llevar y la extensión de las jornadas de trabajo. Así, se precisa llevar a cabo un programa de mejora genética de este recurso animal para obtener individuos que mantengan la rusticidad del caballo criollo, pero presenten un tamaño adecuado y gran resistencia; además, se necesita establecer un programa de conservación. Por consiguiente, se ha dado inicio a un proyecto de investigación que tiene como objetivo establecer un programa de conservación del caballo criollo de la Orinoquía y desarrollar una línea de caballo de tropa para el ENC mediante el cruzamiento con la raza Shagya, la cual se caracteriza por su resistencia y docilidad. El proyecto inicia con una población de 200 hembras y 10 machos criollos localizados en Yopal, Casanare, en el Criadero Militar El Remanso-Grupo montado guías del Casanare, del ENC, la cual se empleará para construir una población multirracial (con 700+ individuos) y para llevar a cabo la caracterización genética y fenotípica del caballo criollo. La población multirracial servirá para llevar a cabo análisis estadísticos que permitan identificar la composición racial e individuos con mejor desempeño y así determinar la línea de caballo de trabajo que se busca. Los animales criollos permitirán la caracterización fenotípica y genética de la población, se diseñarán programas de apareamiento que mantengan la variabilidad genética. Por lo tanto, este proyecto permitirá dar solución a un problema de gran relevancia para el ENC, convirtiéndose así en el primer desarrollo de esta clase en el país.

Palabras clave. Caracterización genotípica, Equinos, Genética de poblaciones, Genómica-estadística, Heterosis.

DETERMINACIÓN DE LA EDAD ÓPTIMA DE PASTOREO PARA LA ESTRELLA AFRICANA (CYNODON PLECTOSTACHYUS) EN UN SISTEMA LECHERO TROPICAL.

Arley David Luna Cruz¹; Diego Armando Rojas Meza²; Giovanni Mauricio Báez Sandoval³

¹. Universidad Francisco de Paula Santander, Cúcuta-Colombia, Programa de Ingeniería Pecuaria, Grupo de Investigación en Ciencias Agronómicas y Pecuarias, Correo Electrónico: giovannimauriciobs@ufps.edu.co.

². Universidad Francisco de Paula Santander, Ocaña-Colombia, Programa de Zootecnia.

³. Universidad Francisco de Paula Santander, Cúcuta-Colombia

Resumen

Para evaluar la edad óptima de cosecha para *Cynodon plectostachyus*, se realizó un muestreo aleatorio (n=6) de un potrero con área total de 9000 m² a seis edades diferentes (7, 14, 21, 28, 35, 42 días) luego del corte. Se determinaron características de producción (altura, biomasa, peso hojas) y calidad nutricional (proteína cruda PC, fibra bruta FB). Los datos se presentan como medias \pm error estándar, y se compararon a través de un análisis de varianza con medidas repetidas en el tiempo con un nivel de significancia α de 0.05.

La mayor altura se presentó al día 42 (76.3 \pm 2.5 cm) seguida por el día 35 (54.3 \pm 3.1cm; P=0.0003), sin embargo, no existió diferencia en cuanto a la producción de biomasa entre los días 35 y 42 (1.68 \pm 0.2 y 1.63 \pm 0.1 Kg forraje verde /m² respectivamente, P=0.83) y juntos fueron superiores a la biomasa del día 28 (1.1 \pm 0.1 Kg/m², P= 0.005). El peso de las hojas, que son la estructura con mayor contenido nutricional tendió (P=0.11) a ser mayor al día 35 (153.7 \pm 12.9 Kg/m²) que al día 42 (128.7 \pm 5.9 Kg/m²). El porcentaje de PC descendió gradualmente desde 15.8 \pm 1.1 (día 7) hasta 11.3 \pm 0.3 (día 42) (P=0.02), pero no fue diferente entre los días 35 y 42 (11.4 \pm 0.1 y 11.3 \pm 0.3 respectivamente; P=0.55). Al determinar el aporte real de proteína por unidad de área los días 35 y 42 fueron similares entre sí (39.4 \pm 4.3 y 40.5 \pm 2.2 g/m²; P= 0.73) y superiores a las demás edades de corte (P < 0.05). El contenido de FB fue menor al día 28 (21.7 \pm 0.3%; P<0.0001) comparado con los días 35 y 42 (26.3% y 23%). La edad optima de cosecha es el día 35 puesto que representa el momento de mayor aporte de biomasa y proteína total, sin extender el periodo de descanso de la pradera.

Palabras clave: Nutrición, Rumiantes, Biomasa, Proteína, Fibra.

DISEÑO DE UNA PLANTA DE PRODUCCIÓN DE CÉLULAS BHK-21 PARA LA OBTENCIÓN DE LA VACUNA LEUCEMIA FELINA VLF_e USANDO SUPERPRO DESIGNER

Jefferson Contreras¹; Paula Espitia²; Ricardo Gelves³

¹. Universidad Francisco de Paula Santander, Cúcuta-Colombia, Programa de Ingeniería Biotecnológica, Facultad de Ciencias Agrarias, jeffersoneduardocr@ufps.edu.co.

². Universidad Francisco de Paula Santander, Cúcuta-Colombia, Programa de Ingeniería Biotecnológica, Facultad de Ciencias Agrarias, paulabspittia@gmail.com.

³. Universidad Francisco de Paula Santander, Cúcuta-Colombia, Departamento de Ciencias del Medio Ambiente, Grupo Ambiente y Vida, germanricardogz@ufps.edu.co.

Resumen

Se realizó un estudio económico a fin de modelar y mejorar el bioproceso a escala industrial de una planta de producción de vacuna leucemia felina VLF_e a partir de células BHK-21, utilizando la herramienta computacional SuperPro Designer, el cual es empleado en la manufactura de procesos industriales. La leucemia felina es una patología en los gatos causada por un retrovirus. La vacuna es obtenida mediante la expresión de fragmentos de genes exógenos en el genoma de la célula huésped. No obstante, la producción de dichos retrovirus presenta algunas dificultades como son la necesidad de un conocimiento profundo del cultivo a diferentes escalas y las tecnologías de recuperación de dichos productos. Es por eso que allí radica la importancia del uso de herramientas de simulación para tener estimaciones de producciones y costos a nivel industrial ya que se hace posible mejorar y reducir el tiempo necesario para generar diferentes procesos que integren una gran aplicabilidad en distintas ramas industriales. En esta investigación se propone caña azúcar como materia prima para la obtención de la fuente de carbono, la cual es indispensable en los procesos biológicos inmersos. La obtención (crecimiento) de las células BHK-21 se llevó a cabo a partir de un escalado potencial con volumen trabajo final de 10.000L, un tiempo de residencia de 2h, un tren de inoculación del 10% de volumen de los bioreactores. El esquema cuenta con los equipos necesarios para la producción, infección y manufactura de la vacuna y mediante estimaciones numéricas se determinó que la planta de producción es posible alcanzar rendimientos de hasta 8'640.000 unidades por hora. Los hallazgos encontrados en este trabajo siguieron que la vacuna anti-leucémica felina recombinante a escala industrial obtenida con fuentes de carbono no convencionales puede ser económicamente viable con precios competitivos de hasta 0.0016 USD unidad.

Palabras clave: BHK, Bioproceso, Bioreactor, Leucemia, Rendimiento.

DIVERSIDAD Y COMPOSICIÓN FLORÍSTICA EN PAISAJES RURALES DEL MUNICIPIO ARBOLEDAS, NORTE DE SANTANDER, COLOMBIA

Juan Carlos Hernández Criado¹; Jhon Jairo Giraldo²; Yurith Cecilia Hoyos³; Juan David Herrera Galviz⁴; Alfonso Eugenio Capacho Mogollón⁵

1. Universidad Francisco de Paula Santander Ocaña, Ocaña – Colombia, Programa de Ingeniería Ambiental, Grupo de Investigación Ambiental, Agropecuario y Desarrollo Sostenible – GI@DS, Correo electrónico: jchernandezc@ufpso.edu.co
2. Universidad Francisco de Paula Santander Ocaña, Ocaña – Colombia, Proyecto PLANTAR (Convenio 18-149 de 2019), Grupo de Investigación Ambiental, Agropecuario y Desarrollo Sostenible – GI@DS, Correo electrónico: jhongiraldog8601@gmail.com
3. Universidad Francisco de Paula Santander Ocaña, Ocaña – Colombia, Proyecto PLANTAR (Convenio 18-149 de 2019), Grupo de Investigación Ambiental, Agropecuario y Desarrollo Sostenible – GI@DS, Correo electrónico: yucehote23@gmail.com
4. Universidad Francisco de Paula Santander Ocaña, Ocaña – Colombia, Programa de Ingeniería Ambiental, Grupo de Investigación Ambiental, Agropecuario y Desarrollo Sostenible – GI@DS, Correo electrónico: jdherrera@ufpso.edu.co
5. Universidad de Pamplona, Pamplona – Colombia, Facultad de Ciencias Agrarias, Grupo de Investigación en Ganadería y Agricultura Sostenible, Correo electrónico: aecapacho@unipamplona.edu.co

Resumen

La implementación de modelos agroecológicos exige la comprensión de la agrobiodiversidad que poseen los suelos objeto de estudio. En este sentido, durante este trabajo se desarrolló la determinación de la diversidad y composición florística en paisajes rurales del municipio de Arboledas en Norte de Santander. Para ello, se seleccionaron los 15 predios determinados para este municipio, por el proyecto “Desarrollo estratégico Agroecológico con uso de las TIC para el fortalecimiento de cultivos promisorios en el Departamento de Norte de Santander”. Así se inventariaron los individuos forestales y se analizaron los índices de Índice de Riqueza específica, Índice de diversidad de especies de Margalef, Índice de equidad de abundancia (Shannon-Wiener) y el Índice de dominancia de Simpson. Se encontró que a nivel global el municipio presenta baja riqueza específica, baja abundancia, diversidad media según índice de Margalef y Shannon-Wiener y baja dominancia de Simpson. Mientras que las dos especies con mayor abundancia fueron *C. alliodora* y *C. odorata*, no obstante, ésta última fue la más ampliamente distribuida, con presencia en 10 de los 15 predios evaluados, lo cual representa el mayor valor agregado de este estudio ya que la especie es considerada como amenazada en la categoría vulnerable (VU) de la lista roja de la IUCN.

Palabras clave: Modelos agroecológicos, Inventario Forestal, Diversidad de Especies, Abundancia, Arboledas.

EFFECTO DEL CONCENTRADO AUTÓLOGO DE PLAQUETAS EN LAS VELOCIDADES ESPERMÁTICAS EN SEMEN OVINO

Leonardo Hernández Corredor¹; Samir León Restrepo²; John J Bustamante Cano³; Giovanni Báez Sandoval⁴; Xavier L Jaramillo⁵

1. Universidad Francisco de Paula Santander, Cúcuta-Colombia, Departamento de Ciencias Agrícolas y Pecuarias, Grupo de Investigación TROPSYNC, Correo Electrónico: leonardohc@ufps.edu.co
2. Universidad de Pamplona, Pamplona-Colombia, Departamento de Medicina Veterinaria, Grupo de Investigación en Ciencias Animales (GICA) Correo Electrónico: samirleonrestrepo@gmail.com
3. Universidad de Pamplona, Pamplona-Colombia, Departamento de Medicina Veterinaria, Grupo de Investigación en Ciencias Animales (GICA) Correo Electrónico: jhonjabu@unipamplona.edu.co
4. Universidad Francisco de Paula Santander, Cúcuta-Colombia, Departamento de Ciencias Agrícolas y Pecuarias, Grupo de Investigación TROPSYNC, Correo Electrónico: giovannimaucicobs@ufps.edu.co
5. Universidad de Pamplona, Pamplona-Colombia, Departamento de Medicina Veterinaria, Grupo de Investigación en Ciencias Animales (GICA) Correo Electrónico: xavier.jaramillo@unipamplona.edu.co.

Resumen

Un biofármaco usado en medicina regenerativa (deportiva, oral, plástica, de tejidos, entre otros) es el concentrado autólogo de plaquetas (CAP), el cual se puede obtener de la propia sangre del paciente, encontrando su mayor potencial en las células plaquetarias (factores de crecimiento, ATP, interleukinas, serotonina entre en otros elementos); sin embargo, no se tienen estudios sobre efectos en parámetros seminales. La investigación tuvo como objetivo evaluar el efecto del uso del CAP en semen ovino fresco y su influencia en la motilidad espermática. La obtención del CAP se realizó mediante venopunción de la yugular, la sangre fue contenida en tubos con anticoagulante EDTA (E), centrifugados a 200g/3 min, para extraer las dos fracciones del concentrado plaquetario el rico (CAPr) y el pobre en plaquetas (CAPp), se adicionaron a las muestras seminales 10 μ L de CAP; Generando un modelo GLM, donde se evaluaron las velocidades espermáticas en semen fresco (F), CAPp y CAPr. Los datos fueron obtenidos utilizando el software para la evaluación espermática (ISAS® V1.2, PROISER, España) evaluando las velocidades curvilíneas (VCL), rectilínea (VSL) y la velocidad promedio (VAP), los datos se presentan en μ m/seg \pm desviación estándar. En las muestras de semen F se presentaron los siguientes resultados VCL: 118,04 \pm 48,52; VSL: 65,97 \pm 45,34; VAP: 74,16 \pm 40,91; al agregar CAPr, VCL: 125,34 \pm 46,64; VSL: 71,62 \pm 44,28; VAP: 74,10 \pm 40,86; CAPp VCL: 113,62 \pm 51,22; VSL: 62,98 \pm 44,86; VAP: 74,17 \pm 43,51. Al comparar los descriptores de motilidad dicho proceso parece ser favorecido por la acción del factor de crecimiento fibroblástico que induce la motilidad espermática, la interleucina 6 (IL6) que induce la capacitación espermática por las vías de la inducción calcio ionoforo y el incremento de la proteína tirosina fosfatasa. Se observó que la aplicación del CAP como biofármaco es altamente efectiva en la selección de espermatozoides rápidos siendo más económica y sencilla que los gradientes de concentración.

Palabras clave: Plaquetas, CASA, Motilidad, Semen, Ovino.

EVALUACIÓN DE LA FUNCIONALIDAD DEL ALMIDÓN DE ARRACACHA (*ARRACACIA XANTHORRHIZA*) EN GALLETAS TIPOS FINAS

Yesid Wilfredo Valencia Quiñonez¹; Mauricio Eduardo Contreras Lozan²

¹. Tecnología en procesos agroindustriales, Facultad de ingenierías e informáticas, Instituto Superior de Educación Rural- ISER. Grupo de investigación en ciencia tecnología e innovación.

². Tecnología en procesos agroindustriales, Facultad de ingenierías e informáticas, Instituto Superior de Educación Rural- ISER. Grupo de investigación en ciencia tecnología e innovación. Número telefónico: 3112724484. Mauriciocontreras.docente@iser.edu.co.

Resumen

Colombia es el segundo productor a nivel mundial de arracacha (*Arracacia xanthorrhiza*) y Norte de Santander es el segundo productor a nivel nacional, lo que hace necesario realizar estudios para el conocimiento y exploración del producto con el fin de darle valor agregado a su cadena productiva. El presente proyecto busca evaluar la funcionalidad del almidón de arracacha en galletas tipos finas, para lo cual se utilizaron los materiales vegetales tipo blanco y tipo amarillo, los cuales fueron adquiridos en Pamplona, Norte de Santander, posteriormente se realizó la extracción del almidón de arracacha iniciando con la remoción de impurezas y cascara, se cortaron en pequeños trozos, se trituraron en una licuadora durante 2 minutos 200 g de pulpa y 800 ml de agua destilada, luego la suspensión se pasó por un tamiz de 147 μm , el líquido resultante se dejó sedimentar a 4°C durante 12 horas, por medio de decantación obtuvimos el almidón, el cual se deshidrató en un horno de convección a una temperatura de 40°C durante 12 horas, seguidamente aplicamos un proceso de molienda para obtener mayor finura y poderlo mezclar con los demás ingredientes para fabricación de nuestro producto. Para los posteriores análisis se efectuaron tres formulaciones de galletas finas, en las cuales se sustituyeron en un 20, 50 y 100% el uso de almidones modificados comerciales, con el fin de evaluar las características fisicoquímicas (proteína, carbohidratos, humedad, grasa, pH y cenizas), microbiológicas (aerobios mesofilos, coliformes, *Escherichia Coli*, mohos y levaduras) y sensoriales, las cuales se evaluaron mediante una escala hedónica de 6 puntos (iniciando con 1 - me disgusta mucho y terminando en 6 - me gusta mucho) para 5 características sensoriales (Olor, color, sabor, textura y aspecto general), la evaluación se realizó a 40 personas entre 20 y 30 años, los cuales se declararon consumidores frecuentes de este tipo de productos de repostería. Los resultados de la extracción de almidón de arracacha permiten evidenciar que el porcentaje de extracción del almidón de arracacha tipo blanca fue de 14.3 % y el del tipo amarilla fue de 12.8%. La evaluación sensorial demostró que la galleta que contiene 100% de almidón de arracacha tipo blanco tiene una mayor aceptabilidad de acuerdo con los panelistas en sus 5 atributos. De acuerdo con los resultados obtenidos hasta el momento se permite evidenciar una mejora del producto de la galleta tipo fina con el uso de almidón nativo de arracacha, lo que se reforzara con la caracterización fisicoquímica y microbiológica de las muestras, las cuales deben ajustarse a la NTC 1241 de 2007 y a su vez, se busca que se presente una mejora significativa en la composición nutricional de este tipo de productos de repostería, que permita fortalecer la cadena productiva del producto en la región.

Palabras clave: Arracacia xanthorrhiza, almidón, valorización, galletas, nuevos productos.

EVALUACIÓN DE LOS IMPACTOS AMBIENTALES DERIVADOS DE LA ACTIVIDAD DE MINERÍA DE ARCILLA O CARBÓN A PARTIR DE UNA PROPUESTA METODOLÓGICA

Eva Isabel Lombana Paz¹

¹ Servicio Nacional de Aprendizaje SENA, Cúcuta-Colombia, Centro para el Desarrollo Rural y Minero CEDRUM, Semillero de Investigación de Minería, Seguridad y Medio Ambiente, elombanap@sena.edu.co

Resumen

La evaluación anticipada de los impactos ambientales de un proyecto de explotación de minería de arcilla o carbón es una herramienta de gran importancia, en el marco de una cultura preventiva y de desarrollo sostenible, que oriente las medidas de manejo, mitigación y protección ambiental necesarias. La actividad minera, además de ser multifactorial y de alta complejidad por los impactos ambientales que genera, es multidimensional y las afectaciones en el área de influencia, son numerosas.

La existencia de recursos naturales en los entornos donde se llevan a cabo define escenarios críticos en los cuales son fundamentales los impactos (positivos y negativos) que conllevan las diferentes etapas de la actividad.

Es difícil encontrar un modelo de evaluación que considere todos los factores, tanto del proyecto minero como del ecosistema en el que se desarrolla. Así mismo, es casi un imposible evitar el sesgo y la subjetividad de ajustar un modelo general a una aplicación específica.

Se presenta una propuesta metodológica, como resultado parcial de la investigación adelantada, para evaluar los impactos ambientales generados por el desarrollo de actividades de explotación de minería de arcilla o carbón, incorporando parámetros no considerados en métodos clásicos de evaluación de impactos ambientales, permitiendo configurar una metodología de evaluación amigable, versátil y con mayores atributos pertinentes a la evaluación de actividades de explotación de minería.

Palabras clave: Evaluación de Impactos, Impactos Ambientales, Minería de arcilla, Minería de Carbón, Criterios de evaluación.

EVALUACIÓN EX ANTE DE UN PROYECTO DE CONSERVACIÓN Y DESARROLLO A PARTIR DE “PSEUDOGNAPHALIUM” (VIRA VIRA) EN BOGOTÁ-COLOMBIA

Blanca Cecilia Torres Sotelo¹; Óscar Mayorga Torres²

1. Universidad Francisco de Paula Santander, San José de Cúcuta-Colombia, Facultad de Ciencias Agrarias y del Ambiente/ Programa de Ingeniería Ambiental, Grupo de Investigación en Productividad y Competitividad GIPyC, blancaceciliatoso@ufps.edu.co

2. Universidad Francisco de Paula Santander, San José de Cúcuta-Colombia, Facultad de Ingeniería/ Programa de Ingeniería Industrial, Grupo de Investigación en Productividad y Competitividad GIPyC, oscarmtorres@ufps.edu.co

Resumen

En la actualidad países como Colombia, poseen un gran potencial en recursos naturales y requieren colocar en práctica proyectos integrados de conservación y desarrollo (PICD) para lograr la gestión sostenible de ecosistemas nativos, en ese sentido se han explorado diferentes alternativas de plantas que puedan aportar a cumplir con el objetivo en el mediano y largo plazo. El género *Pseudognaphalium* es una planta promisorio, y fue la especie con la cual se desarrolló una evaluación ex ante para el escenario de estudio de la investigación (UPZ, Ciudad Usme) y cuyo objetivo se centró en determinar la mejor alternativa. La metodología utilizada fue el análisis multicriterio, a través del método análisis del proceso jerárquico (AHP), que permitió establecer los posibles efectos de la proyección y diseño del PICD en aras de responder a los nuevos retos del desarrollo sostenible.

Al finalizar, se concluye que el proyecto contribuye a la conservación no solo del recurso, sino también de la cultura y de las actividades agrícolas que caracterizan la región seleccionada.

Palabras clave: *Pseudognaphalium*, Evaluación Ex ante, Conservación, Proyecto Ambiental.

IMPACTO DE LOS EXTREMOS DE VARIABILIDAD CLIMÁTICA EN LA COMUNIDAD DE MACROINVERTEBRADOS ACUÁTICOS EN EL CAUCE PRINCIPAL DEL RÍO PAMPLONITA EN EL PERIODO (2000 – 2014)

Judith Yamile Ortega Contreras¹; Andrés Felipe Gelves Ferrer²; Anny Shirley Paredes Daza³

¹. Universidad Francisco de Paula Santander, San José de Cúcuta-Colombia, Departamento de Ciencias del Medio Ambiente, Grupo de investigación Ambiente y Vida, Correo Electrónico: judithyamileoc@ufps.edu.co.

². Universidad Francisco de Paula Santander, San José de Cúcuta-Colombia, Programa de Ingeniería Ambiental, Correo Electrónico: andresfelipegf@ufps.edu.co.

³. Universidad Francisco de Paula Santander, San José de Cúcuta-Colombia, Programa de Ingeniería Ambiental, Correo Electrónico: annyshirleypd@ufps.edu.co.

Resumen

Se espera que, debido a efectos de fenómenos meteorológicos y eventos climáticos extremos asociados a la variabilidad y el cambio climático, los ecosistemas sufrirán una importante transformación en su estructura, dinámica y función. Esto puede significar una cascada de impactos producidos por cambios en el almacenamiento y liberación de CO₂, de carbono, variaciones en la temperatura y la precipitación, cambios en las propiedades fisicoquímicas del agua y humedad, entre otros factores. Como consecuencia, puede darse la pérdida de biodiversidad¹. La investigación tuvo como objetivo identificar los impactos de los extremos de variabilidad climática sobre las variables de composición y estructura de las comunidades de macroinvertebrados encontradas en el cauce principal del río Pamplonita en el lapso de tiempo 2000-2014.

En este estudio se aplicó una metodología cuantitativa, descriptiva y documental, por el cual, se realizó una sistematización de las familias de macroinvertebrados encontradas en cada una de las estaciones de monitoreo para validar la información y generar un catálogo, seguidamente se analizó la dinámica de los parámetros de temperatura y precipitación en el periodo 2000-2014; asimismo, se analizan las variables fisicoquímicas en el cauce principal de la cuenca del río Pamplonita con software libres como PAST y Curve Expert, finalmente, se observó si las variables hidro-climáticas están relacionadas con los cambios de composición y estructura de las comunidades de macroinvertebrados acuáticos.

Los resultados indican que las condiciones climáticas de precipitación y temperatura afectan a la abundancia de familias de macroinvertebrados acuáticos y parámetros fisicoquímicos; Adicionalmente, los datos analizados en los 14 años mostraron una tendencia de aumento de temperatura en la estación ISER de 0,285°C y en la estación Aeropuerto Camilo Daza de 0,15°C.

Palabras clave: Extremos de Variabilidad Climática, abundancia, Macroinvertebrados acuáticos, Temperatura, Precipitación.

IMPACTOS AGROPECUARIOS EN EL CATATUMBO OCACIONADOS POR LA CONFLICTIVIDAD SOCIAL

Wilson Angarita¹; Juan Manuel Paredes²; Jonnattan Fernando Guerrero³

¹. Universidad Francisco de Paula Santander Ocaña, Ocaña-Colombia, Facultad de Ciencias Agrarias y del Ambiente, Mindala, Correo Electrónico: wangaritac@ufpso.edu.co

². Universidad Francisco de Paula Santander Ocaña, Ocaña-Colombia, Facultad de Ciencias Agrarias y del Ambiente, Mindala, Correo Electrónico: jmparedesl@ufpso.edu.co

³. Universidad Francisco de Paula Santander Ocaña, Ocaña-Colombia, Facultad de Ciencias Agrarias y del Ambiente, Mindala, Correo Electrónico: jfguerreron@ufpso.edu.co

Resumen

El Catatumbo es una región ubicada al Nororiente del país, esta presenta una dinámica social compleja, por coexistir en la zona comunidades de diferente índole como aborígenes, campesinos, extractores mineros, grupos armados etc. En este proyecto se realizará una recolección de datos bibliográficos e in situ que permita efectuar un análisis de contexto para establecer una correlación entre la problemática social tomando aspectos para evaluar como la presencia de grupos armados, cultivos ilícitos, minería ilegal, entre otros y evidenciar los impactos que estos factores generan en el sector agropecuario; sometiéndolo a un análisis real el desarrollo productivo agropecuario de dicho sector. Estas regiones han sufrido una compleja situación social a través del tiempo, desde épocas de antaño. La lucha por el territorio, la desigualdad social y la ausencia institucional han marcado su historia, posteriormente la presencia de grupos armados y la imposibilidad de tener una educación de calidad han ocasionado un estancamiento en la evolución de la sociedad. Esta investigación propone desarrollar un análisis de contexto social en la zona del Catatumbo, la afectación de esta al sector agropecuario y el posible atraso que la misma ha generado en este sector.

La metodología del presente proyecto se llevará a cabo en cuatro fases, que son:

FASE 1

El reconocimiento temático mediante una investigación bibliográfica y del territorio del Catatumbo medio, en el cual se desarrollará nuestro proyecto, mediante una serie de visitas piloto.

FASE 2

Implementar estrategias de participación con la comunidad, la cual consiste en identificar sucesos y acontecimientos y la caracterización de estos.

FASE 3

Definir los parámetros comparativos que permitan realizar una filtración de los eventos y su afectación agropecuaria, para generar una base de datos sólida.

FASE 4

Establecer conclusiones y recomendaciones

El proyecto se encuentra en ejecución de su tercera fase.

Palabras clave: Dinámica social, Diagnostico agropecuario, Lucha por el territorio, Desigualdad social, Estancamiento.

PRE-FACTIBILIDAD DE LA PRODUCCIÓN DE BIOPLÁSTICO A PARTIR DE ALMIDÓN EXTRAIDO DE CÁSCARAS DE PLATANOS POR FERMENTACIÓN AEROBIA DEL HONGO RIZOPHUS ORYZAE

Katherine Morales¹; Valentina Lidueñez²; Angela Leal³; Leidy Sánchez⁴;
Angie Bello⁵; Ricardo Gelves⁶

1. Universidad Francisco de Paula Santander, Cúcuta-Colombia, Programa de Ingeniería Biotecnológica, Facultad de Ciencias Agrarias.
2. Universidad Francisco de Paula Santander, Cúcuta-Colombia, Departamento de Ciencias del Medio Ambiente, Grupo Ambiente y Vida, germanricardogz@ufps.edu.co
3. Universidad Francisco de Paula Santander, Cúcuta-Colombia
4. Universidad Francisco de Paula Santander, Cúcuta-Colombia
5. Universidad Francisco de Paula Santander, Cúcuta-Colombia

Resumen

La utilización de residuos como materia prima en procesos biotecnológicos, se perfila como una opción atractiva para: (i) reducir la dependencia del petróleo del cual es obtenido comúnmente el polipropileno y poliestireno que son materiales importantes en la fabricación del plástico y al mismo tiempo (ii), obtener nuevos productos que ofrecen ventajas tales como la preservación de las fuentes de energía no renovables y la disminución de la contaminación ambiental. Es por eso que la obtención de bioplásticos obtenidos por fermentación de residuos agroindustriales puede ser una tecnología de gran importancia en el sector industrial. El plátano es una de las frutas más importantes en Colombia, con producciones medias anuales de más de 3 millones de toneladas. La cáscara, por su alto contenido en almidón es un residuo orgánico que se puede aprovechar para la fabricación de diferentes productos biotecnológicos. Sin embargo, su factibilidad es actualmente cuestionada ya que, según conocimiento de los autores, no existen reportes de costos del bioproducto a escala industrial permitan definir su factibilidad técnico-económica para la obtención del bioplástico a partir de residuos agroindustriales tales como la cascara de plátano. En esta investigación, se realizó la modelación de todo un conjunto de operaciones unitarias a escala industrial con el fin de obtener PLA utilizando el hongo *Rizophus Oryzae* para obtener por un proceso de polimerización el ácido poliláctico (PLA), el cual representa un tipo de bioplástico que puede ser un producto prometedor para la reducción del uso de plásticos obtenidos a partir de fuentes no renovables. Se realizaron simulaciones con el programa SuperPro Designer con el fin de predecir la mayor producción de ácido poliláctico a partir de diferentes estrategias: en el primer estudio se obtuvo una producción de PLA de 5,56458 (Kg/h) con un costo total de operación de 121,722,644 (USD). Con base en los resultados obtenidos se realizaron mejoras al proceso: la primera alternativa arrojó una producción de PLA de 43,64450 (Kg/h) con un costo total de operación de 37,356,085 (USD) y la segunda mejora mostró diferencias significativas en cuanto a la mayor producción de PLA que fue de 64,97854 (Kg/h) con un costo total de operación de 55,334,811 (USD) siendo la más prometedora para la posibilidad de ser llevada a escala industrial y poder reemplazar los plásticos generados que causan gran daño al planeta.

Palabras clave: SuperPro Designer, Bioreactor, Almidón, Residuo, Bioproceso.

VALIDACION DE LA METODOLOGIA PARA LA ESTIMACION DE LA BIOMASA TOTAL DE LA VEGETACION ARBOREA DE LA COMUNA 9 DEL MUNICIPIO SAN JOSÉ DE CUCUTA

Judith Yamile Ortega Contreras¹; Lina Franco²; Jesús Alberto Cobos³

¹ Universidad Francisco de Paula Santander, San José de Cúcuta-Colombia, Departamento de Ciencias del Medio Ambiente, Grupo de Investigación Ambiente y Vida, Correo Electrónico:

judihtyamileoc@ufps.edu.co.

² Universidad Francisco de Paula Santander, San José de Cúcuta-Colombia, Programa de Ingeniería Ambiental, Correo Electrónico: linapatriciafr@ufps@ufps.edu.co.

³ Universidad Francisco de Paula Santander, San José de Cúcuta-Colombia, Programa de Ingeniería Ambiental, Grupo de Investigación Ambiente y Vida, Correo Electrónico: jesusalbertocr@ufps.edu.co.

Resumen

Las zonas de vida de bosques secos tropicales constituyen una importante fuente de almacenamiento de carbono, estos contribuyen a la mitigación de la emisión de gases de efecto invernadero gracias a su condición natural de secuestro de carbono y almacenamiento en la biomasa; sin embargo, las alteraciones antropogénicas y plantación de especies arbóreas introducidas en zonas urbanas amenazan el equilibrio o condiciones naturales de estos ecosistemas estratégicos. El presente estudio fue realizado en la comuna 9 del municipio de San José de Cúcuta, con el objetivo de validar la metodología para la estimación de biomasa total y concentración de carbono presente en la vegetación arbórea, que, por alteraciones en su estado fitosanitario, defectos estructurales (inclinación, codominancia, oquedad, ramas peligrosas y pudrición), distancia a elementos vulnerables, pérdida de anclaje representa una condición de amenaza.

Se aplicó una metodología descriptiva para lo cual se diseñó una ficha de campo para la recolección de datos teniendo en cuenta aspectos dendrométricos (DAP, altura,), dendrológicos, aspectos fitosanitario y generadores de riesgo de los árboles, posterior aplicación de ecuaciones alométricas en el cual se tuvo en cuenta las variables relevantes como DAP y altura, densidad de la madera para la cuantificación de biomasa vegetal y carbono.

La investigación arrojó como resultados 74 individuos arbóreos evaluados con condición de amenaza; un mapa digitalizado con la localización de los árboles en la comuna 9 categorizado con tres colores el grado de amenaza: verde (leve), amarillo (moderada) y rojo (severa); una estimación promedio de 107.35 ton de biomasa total y 53.67 ton de concentración de Carbono. Los resultados obtenidos contribuyen al cumplimiento de los propósitos de prevención y mitigación del riesgo de la Secretaría Municipal de Gestión del Riesgo de Desastres del Municipio de Cúcuta.

Palabras clave: Estimación de biomasa, vegetación arbórea, Ecuaciones isométricas, Estado fitosanitario, Amenaza.

SIMULACIÓN DE UN BIOPROCESO A ESCALA INDUSTRIAL PARA LA PRODUCCIÓN DEL HONGO MEDICINAL GANODERMA LUCIDUM MEDIANTE LA HERRAMIENTA COMPUTACIONAL SUPERPRO DESIGNER

Jenny Araque¹; Ricardo Gelves²

¹. Universidad Francisco de Paula Santander, Cúcuta-Colombia, Programa de Ingeniería Biotecnológica, Facultad de Ciencias Agrarias, jennyzuleyap@ufps.edu.co.

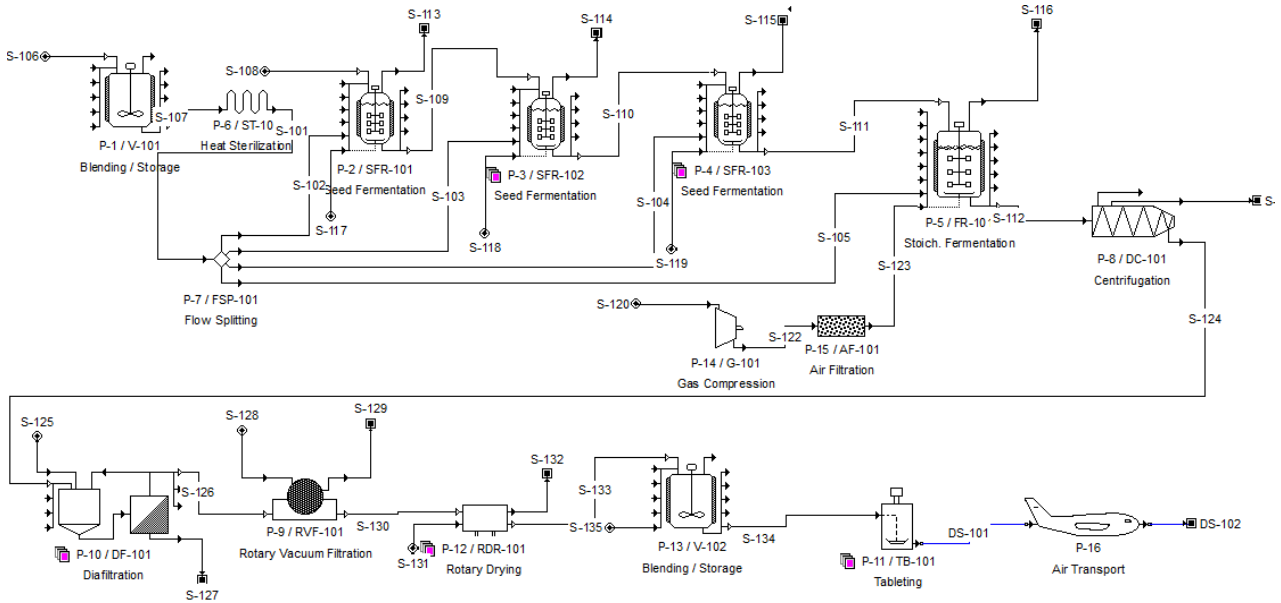
². Universidad Francisco de Paula Santander, Cúcuta-Colombia, Departamento de Ciencias del Medio Ambiente, Grupo Ambiente y Vida, germanricardogz@ufps.edu.co.

Resumen

El hongo medicinal *Ganoderma lucidum* tiene una serie de funcionalidades significativas, ya que posee múltiples actividades biológicas. Este hongo es utilizado por la medicina tradicional para el tratamiento y prevención de infecciones humanas, como, cáncer gástrico, hipertensión, hepatitis, bronquitis crónica e hipocolesterolemia. Sin embargo, la producción tradicional de *Ganoderma lucidum* en fase sólida a gran escala, es muy costosa y requiere de excesivos tiempos de procesamiento, lo que dificulta su viabilidad técnico-económica. Con base en lo anterior, se requieren estudios de ingeniería que permitan predecir su productividad a gran escala, con la finalidad de identificar los costos y equipos industriales requeridos y proponer estrategias que permitan reducir costos de operación y simultáneamente optimizar el bioprocesamiento a gran escala. La herramienta computacional SuperPro Designer es uno de los más completos y reconocidos paquetes de software de diseño de procesos, siendo un simulador muy versátil que puede satisfacer las necesidades de los ingenieros en gran variedad de industrias, tales como la Biotecnológica, Farmacéutica, Química, Alimenticia, Minería, Tratamiento de aguas residuales, Control ambiental, etc. La finalidad de esta investigación fue evaluar la producción del hongo *Ganoderma lucidum* en cultivo en suspensión a gran escala desde un enfoque computacional realizando simulaciones mediante software SuperProDesigner para identificar los rendimientos del proceso y proponer mejoras tendientes a incrementar la productividad global. El software fue alimentado con datos experimentales reportados en la bibliografía. Mediante el software SuperPro Designer se encontraron puntos críticos (pérdidas significativas de producto) en las corrientes de salida de algunas operaciones unitarias tales como filtración y secado (ver Fig.1). Con base en la información encontrada, se plantearon estrategias para recuperar el producto perdido en las etapas mencionadas, mediante el rediseño del sistema de filtración y la modificación de los macronutrientes y se logró un incremento del 40 % en el rendimiento global del proceso con base en el proceso tradicional.

Los hallazgos aquí encontrados demuestran la importancia de la predicción de un bioproceso a gran escala con miras al mejoramiento de la productividad global, para lograr la reducción de factores críticos influyentes en la factibilidad técnico-económica de un producto biotecnológico. Lo que significa que esta herramienta puede ser muy promisoriosa en el diseño de plantas industriales del sector biotecnológico.

Fig 1. Diagrama propuesto de proceso a Gran escala para la producción del hongo *Ganoderma lucidum*.



Palabras clave: Ganoderma lucidum, Bioproceso, Bioreactor, Filtración, Rendimiento.

SIMULACIÓN MEDIANTE CFD DE LA HIDRODINÁMICA GENERADA POR UNA TURBINA RUSHTON A DIFERENTES VELOCIDADES DE AGITACIÓN EN FLUIDOS NO-NEWTONIANOS

Lilibeth Niño¹; Ricardo Gelves²

1. Universidad de Antioquia, Medellín-Colombia, Doctorado en Biotecnológica, Instituto de Biología, lilicarininolop@gmail.com

2. Universidad Francisco de Paula Santander, Cúcuta-Colombia, Departamento de Ciencias del Medio Ambiente, Grupo Ambiente y Vida, germanricardogz@ufps.edu.co.

Resumen

Mantener un adecuado suministro de oxígeno para cultivos celulares aerobios en un biorreactor, ha sido un problema muy común en la tecnología de la fermentación. Este problema se incrementa cuando en el biorreactor se alcanza una alta densidad celular, en el cual la tasa de transferencia de oxígeno es insuficiente, limitando de esta forma el crecimiento celular y la productividad del proceso. Para el caso de los hongos filamentosos, las suspensiones miceliales son generalmente viscosas y se comportan de forma no newtoniana. Estas propiedades reológicas influyen en el transporte y conllevan a una pobre transferencia de oxígeno. Por esta razón, conocer el comportamiento hidrodinámico de un sistema de agitación, permite identificar no solo la causa de la eficiencia de aireación y agitación para el suministro adecuado de los nutrientes, sino también, los requerimientos de diseño estratégicos que deben ser implementados para optimizar un bioproceso aerobio. La dinámica de fluidos computacional (CFD) es una herramienta muy útil para analizar en detalle fenómenos hidrodinámicos en biorreactores de tanque agitado. En el presente trabajo se simula mediante CFD (Dinámica de Fluidos Computacional), el comportamiento de la hidrodinámica líquido-gaseosa de una turbina Rushton operada a diferentes condiciones de agitación comúnmente utilizadas en cultivo de hongos con aplicaciones biotecnológicas. En esta investigación, se encontraron limitaciones en la transferencia de masa líquido-gaseosa asociadas a la geometría del dispositivo de agitación (Turbina Rushton). Lo anterior, reflejado en la baja dispersión del aire hacia las diferentes zonas del biorreactor y a los tamaños de burbujas grandes, debido a que estas, presentan velocidades de ascenso a la superficie más altas que las de menor tamaño y permanecen menor tiempo en el biorreactor, obteniéndose valores máximos de $k_L a$ en el orden de 30 h^{-1} (Ver Fig 1). Sin embargo, el alto consumo de potencia en cultivo de hongos en biorreactores de tanque agitado pueden ser desventajas en prototipos a gran escala aplicados en fluidos no newtonianos.

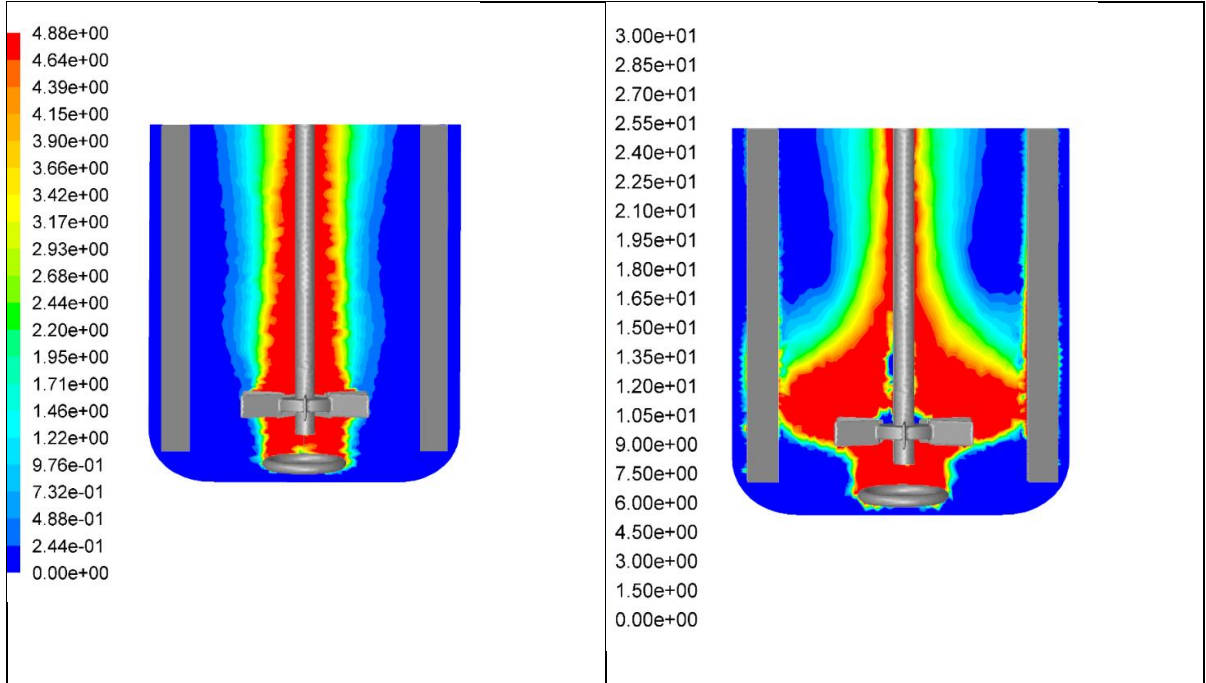


Fig 1. Coeficiente k_La [h^{-1}]. Biorreactor 10 litros. Turbina Rushton: (a) [N_i : 200 rpm] (b) [N_i : 600 rpm].

Palabras clave: CFD, Bioreactor, k_La , Turbina, No Newtoniano.

SENSIBILIDAD DE PLANTAS DE TOMATE A SALINIDAD POR NaCl Y FUSARIUM OXYSPORUM

Ana Delfina Tovar Quiroz¹

¹. Servicio Nacional de Aprendizaje SENA, Cúcuta-Colombia, Centro de Formación para el Desarrollo Rural y Minero, CEDRUM NDS, adtovar@sena.edu.co

Resumen

Las plantas regulan el estrés salino y el ataque de patógenos mediante la muerte prematura de las hojas viejas lo que determina no solamente el número final de hojas ancladas al tallo sino también su crecimiento. Se evaluó la sensibilidad de las plantas de tomate a estrés inducido por sales de NaCl y el hongo *Fusarium oxysporum* (Orden Hypocreales, Familia Nectriaceae) bajo condiciones de invernadero. La raíz de plantulas de tomate variedad calima, fueron inoculadas con una solución del hongo a una concentración de 1×10^5 ufc/ml. Seguidamente se transplantaron a materas que contenían sustrato tierra-cascarilla de arroz esteril. 20 días después de sembradas, se inició la adición de sales de NaCl 0, 20, 40 y 80 mM de NaCl de manera gradual directamente sobre el sustrato hasta completar la dosis. Las plantulas se regaron cada 3 días y 90 días después se registró el número de hojas presentes, biomasa necrosada, hojas marchitas, clorosis y severidad de la enfermedad. Las hojas ancladas al tallo y marchitas en las plantas, disminuyeron a medida que aumentaba la concentración de la sal en presencia del hongo, siendo más afectadas en 80 mM de NaCl. Se consideró que la variedad de tomate Calima es sensitiva a las concentraciones salinas evaluadas en este estudio (20, 40 y 80 mM) y a la presencia del hongo, por lo que ambos factores incidieron en la pérdida de hojas por senescencia prematura bajo condiciones de estrés osmótico, por lo cual es muy interesante estudiar el efecto de la salinidad sobre las enfermedades en cultivares tolerantes bajo condiciones de invernadero, debido a que los suelos tienden a retener las sales pasados los ciclos de cultivo, a la no dispersión de la sales y a su acumulación en el suelo.

Palabras clave: Fusarium, Biomasa necrosada, Severidad, Estrés, Sodio.

EVALUACIÓN DE LAS PROPIEDADES FÍSICOQUÍMICAS, MICROBIOLÓGICAS Y ORGANOLÉPTICA DE DE CUPCAKES APARTIR DE MORINGA STEVIA Y COCOA.

Nuvis Melisa Fuentes Gutierrez¹; Yesenia Campo Vera¹

¹. Tecnología en procesos agroindustriales, Facultad de ingenierías e informáticas, Instituto Superior de Educación Rural- ISER. Grupo de investigación en ciencia tecnología e innovación. Número telefónico: 3102712135. Investigacion@iser.edu.co.

Resumen

En Colombia existe un alto porcentaje de desnutrición y obesidad, por el consumo de muchos productos los cuales no les aporta los nutrientes que necesita el cuerpo, entre ellos se puede encontrar los cupcakes el cual tiene una alta cantidad de azúcares y almidón, esto poco a poco va deteriorando la salud y la calidad de vida de las personas. El objetivo de esta investigación fue evaluar las propiedades físicoquímicas, y microbiológicas y organolépticas de cupcakes a partir de moringa estevia y cocoa, con la finalidad de desarrollar un almidón rico en proteínas para cada uno de los consumidores. Se adiciona moringa a la harina de trigo en dos porcentajes que son 30% y 20% y se comprobó con una muestra control del 0% de moringa, estevia y cocoa las propiedades físicoquímicas, microbiológicas y organolépticas evaluadas fueron: humedad, proteínas, cenizas, grasas, fibras aerobias, mesófilos, coliformes totales, análisis sensorial y estadístico de las muestras durante 10 días. Los resultados mostrados con la adición de moringa estevia y cocoa, mejora la calidad del cupcake y su cantidad de proteína según la (NTC 5516) es de 9, el cupcake con 0% tiene una cantidad baja de proteínas de 2.6 mientras el cupcakes de 20% un 6.2 y el de 30% de moringa contiene un 7.1 de proteínas, su porcentaje de moringa adicionada hasta un 30% no presento diferencia significativa con 0%. Para la evaluación sensorial se aplico un test a 40 panelitas se evaluaron características sensoriales aspectos olor color textura sabor. los cupcakes con moringa estevia y cocoa presentaron diferencias significativas en el color en relación con el del 0%, los resultados indicaron que estos ingredientes pueden mejoraron significativamente la formulación establecida de un cupcake de 0% a un 30% de moringa el cual aportara mas vitaminas, minerales y proteínas necesarias sin alterar la calidad sensorial del producto.

Palabras clave: Cupcakes, alimentos funcionales, moringa, cocoa, desnutrición, estevia.

AISLAMIENTO E IDENTIFICACION DE CEPAS NATIVAS PRODUCTORAS DE EXOPOLISACARIDOS A PARTIR DE PRODUCTOS AUTOCTONOS

Yaneth Amparo Muñoz¹; Diana Carolina Villan²; Jennyfer Andrea Cañizares³

¹. Universidad Francisco de Paula Santander, Cúcuta-Colombia, Facultad de Ciencias Agrarias y del Medio Ambiente, Ambiente y vida, Correo Electrónico: yanethamparomp@ufps.edu.co

². Universidad Francisco de Paula Santander, Cúcuta-Colombia, Facultad de Ciencias Agrarias y del Medio Ambiente, Ambiente y vida Correo Electrónico: carolarios.312@hotmail.com

³. Universidad Francisco de Paula Santander, Cúcuta-Colombia, Facultad de Ciencias Agrarias y del Medio Ambiente, Ambiente y vida Correo Electrónico: jefery-24@hotmail.com

Resumen

El objetivo de este estudio fue obtener cepas nativas productores de exopolisacáridos de interés biotecnológico, que tengan una potencial utilidad en las diferentes industrias como bioespesantes naturales mejorando así las propiedades reológicas de los productos. Para lograr este objetivo se tomaron 3 muestras de alimentos fermentados (Chicha, Masato y Guarapo) obteniéndose 15 aislados productores de exopolisacáridos (EPS), luego se seleccionó 4 aislados que produjeron la mayor cantidad de EPS. A los aislados seleccionados fueron L04, L05, L14 y L19 los cuales se sometieron a crecer a diferentes parámetros fisicoquímicos como: temperatura y fuente de carbono, encontrándose que en algunos casos las condiciones óptimas de producción diferían de las de crecimiento. Asimismo, los aislados fueron identificados por los métodos fenotípicos, bioquímicos tradicionales y molecular, identificando a *Lb. Acidophilus*, *Lb. Plantarum*, *Lb. Fermentum* y *Enterobacter hormaechei*.

Palabras clave: Exopolosacaridos, Bebidas fermentadas, Identificación, Bioespesantes.

ANÁLISIS DE PRODUCCION DE GRASA, PROTEINA Y SÓLIDOS NO GRASOS EN BOVINOS LECHEROS EN LA REGION DE OCAÑA

Naudin Hurtado¹; Alberto Rincón²; Mario Cerón³

¹. Universidad Francisco de Paula Santander Ocaña, Ocaña-Colombia, Facultad de Ciencias Agrarias y del Ambiente, Grupo de Investigación Ambiental Agropecuario y Desarrollo Sostenible, Correo Electrónico: nhurtado.lugo@ufpso.edu.co.

². Universidad Francisco de Paula Santander Ocaña, Ocaña-Colombia, Facultad de Ciencias Agrarias y del Ambiente, Grupo de Investigación Ambiental Agropecuario y Desarrollo Sostenible, Correo Electrónico: ajrinconat@ufpso.edu.co.

³. Universidad de Antioquia, Medellín-Colombia, Facultad de Ciencias Agrarias, Grupo de Investigación en Genética, Mejoramiento y Modelación Animal, Correo Electrónico mario.ceron@udea.edu.co.

Resumen

En el sector de la bovinocultura, la leche presenta un papel muy importante pues es considerada una de las materias primas de origen animal de mayor importancia y con alta demanda a nivel mundial, debido a la importancia de sus componentes en la seguridad alimentaria, resaltando que en áreas de influencia de conflicto es importante determinar la calidad de los alimentos de origen animal. Por otro lado, la producción láctea con altos componentes como grasa y proteína determinarán la calidad de los subproductos generados y a su vez promoverá una alta demanda por parte de las empresas y/o comunidades a fines en el sector comercial o áreas de conflicto. Por consiguiente, se considera un producto de buena calidad y valor nutricional cuando contiene niveles altos de proteína y grasa. El objetivo del presente estudio fue evaluar la calidad composicional de la leche basado en los constituyentes de grasa, proteína y sólidos no grasos en bovinos lecheros ubicados en la región de Ocaña Norte de Santander. Teniendo un total de 905 controles lecheros colectados en quince hembras con dos ordeños/día a lo largo de la lactancia, posteriormente fueron calculadas las estadísticas descriptivas. Los valores promedios para porcentaje de grasa, proteína y sólidos no grasos fueron de 4.1%, 2.9% y 8.2% con desviación estándar de 0.957, 0.210 y 0,555 respectivamente. Por otra parte, se concluye que la variación obtenida en los constituyentes, se encuentra dentro de lo esperado para la región y para la especie. Además, se sugiere que las variaciones en estos constituyentes posiblemente puedan estar asociadas a factores, como la etapa de lactancia y calidad de los forrajes en época de invierno y verano.

Palabras clave: Componentes lácteos, Cruces, Ganado lechero, Calidad, Producción.

ARNR 16S COMO HERRAMIENTA APLICADA EN LA CARACTERIZACIÓN MOLECULAR DE GÉNEROS Y ESPECIES DE BACTERIAS

Liliana Yanet Suárez Contreras¹; Luz Francy Yáñez Meneses²

¹. Universidad Francisco de Paula Santander, Cúcuta-Colombia, Facultad de Ciencias Agrarias y del Ambiente/Departamento de Ciencias del Medio Ambiente, Grupo de Investigación Ambiente y vida, Correo Electrónico: lilianayanethsc@ufps.edu.co

². Universidad Francisco de Paula Santander, Cúcuta-Colombia, Facultad de Ciencias Agrarias y del Ambiente/Departamento de Ciencias del Medio Ambiente, Grupo de Investigación Ambiente y vida, Correo Electrónico: viomubioluz@gmail.com

Resumen

La identificación bacteriana se realiza por medio de métodos convencionales basados en las características fenotípicas, puesto que su realización y costos son de más fácil acceso, sin embargo, la identificación molecular permite conocer la verdadera identidad del género y la especie. Se realizó la identificación molecular de 24 cepas de bacterias conservadas en el Banco de Cepas de la Universidad Francisco de Paula Santander, Centro Experimental Campos Eliseos, identificadas bajo criterios fenotípicos macroscópicos y microscópicos. Inicialmente se reactivaron las cepas conservadas en solución salina y se caracterizaron macro y microscópicamente, luego se realizó extracción de ADN y se procedió hacer PCR para amplificar la región ARNr 16S permitiendo tener acceso a la secuencia de ADN de interés; las muestras se enviaron a secuenciar y por medio de herramientas bioinformáticas se conoció la identidad de cada bacteria. Las cepas: BLB003, BLB009, BLB011, BLB012, BLB014, BLB016, BLB018, BLB022, BLB023, BLB024, BLB033, se identificaron como *Bacillus cereus*; BLB010 como *Bacillus thurigiensis*; mientras que BLB030, BLB031, BLB032, como *Bacillus pumilus*; BLB020 como *Bacillus amyloliquefaciens*; BLB001, BLB004, BLB007, y BLB037, conformaron el grupo de *Bacillus subtilis*; y es posible que existan ramificaciones divergentes entre especies de *Bacillus* en arboles filogenéticos. Otra agrupación que se observó en el árbol filogenético son las cepas BLB019 y BLB029 que corresponden a *Achromobacter xylosoxidans* y *Alcaligenes faecalis* respectivamente. También otro grupo BLB013 y BLB017, fueron identificadas como *Stenotrophomonas maltophilia*. Es importante tener en cuenta que en ocasiones el ARNr 16S presenta una baja capacidad de discriminación para algunos géneros y especies debido a recientes divergencias, es necesario complementar la identificación con el estudio de otros genes.

Palabras clave: ADN, PCR, microorganismos, bioinformática, *Bacillus* sp.

ASPECTOS A TENER EN CUENTA EN EL PROCESO DE VIGILANCIA EPIDEMIOLOGICA RELACIONADA CON EL RIESGO BIOLÓGICO

Zaida Rocío Contreras Velásquez¹; José Alfredo Gutierrez Duran²

¹. Universidad Francisco de Paula Santander, Cúcuta-Colombia, Departamento de Ciencias del Medio Ambiente /Facultad de Ciencias Agrarias y del Ambiente, Grupo de Investigación Ambiente y Vida- GIAV, Correo Electrónico: zaidarociocv@ufps.edu.co

². Universidad Francisco de Paula Santander, Cúcuta-Colombia, Departamento Ingeniería Agroindustrial/ Facultad de Ciencias Agrarias y del Ambiente, Grupo de Investigación de Ciencia y Tecnología Agroindustrial- GICITECA, Correo Electrónico: josealfredogd@ufps.edu.co

Resumen

En las ciencias biotecnológicas, ambientales, pecuarias, agronómicas y agroindustriales, se llevan a cabo procesos que inevitablemente presentan exposición a agentes biológicos entrañando un riesgo que en Seguridad y Salud en el Trabajo – SGSST, se denomina riesgo biológico. El desconocimiento en temas relacionados a mecanismos de transmisión, epidemiología, fisiopatogénesis de enfermedades infecciosas no se incluye en la formación del personal que labora en estas áreas.

Ante esta situación, se hace necesario generar un programa de vigilancia epidemiológica dirigido a la prevención de éste tipo de riesgo; pero para ello se requiere un diagnóstico que permita identificar el estado actual en materia de documentación, tipos de microorganismos de los cuales se pueda generar exposición y actividades que se llevan a cabo en cada uno de los laboratorios.

El presente proyecto busca generar información pertinente que permita levantar bases firmes en materia de vigilancia epidemiológica para el riesgo biológico y sus resultados se encuentran en fase de análisis. Así mismo, se espera generar un impacto dirigido hacia la prevención de enfermedades y accidentes laborales relacionados con manipulación deliberada y no deliberada por parte del personal expuesto y que labora en la sede del complejo experimental Campos Elíseos. Así mismo, puede proyectarse, a ser trabajado en otras sedes de la Institución educativa, así como empresas del orden público y privado que presenten exposición a estos tipos de riesgos.

Palabras clave: Riesgo Biológico, Bioseguridad, Enfermedad laboral, Vigilancia Epidemiológica, Salud Laboral.

BIODEGRADABILIDAD Y TOXICIDAD DE LIXIVIADOS DE RELLENOS SANITARIOS TRATADOS POR FOTOCATÁLISIS HETEROGÉNEA, USANDO TiO_2 EN UN COLECTOR PARABÓLICO COMPUESTO

Dorance Becerra¹; Luisa Fernanda Ramírez²; Fiderman Machuca³

¹. Universidad Francisco de Paula Santander, San José de Cúcuta-Colombia, Departamento de Ciencias del Medio Ambiente, Grupo de Investigación Ambiente y Vida, Correo Electrónico: dorancebm@ufps.edu.co.

². Universidad Francisco de Paula Santander, San José de Cúcuta-Colombia, Departamento de Ciencias del Medio Ambiente, Grupo de Investigación Ambiente y Vida, Correo Electrónico: luisaframirezr@ufps.edu.co.

³. Universidad del Valle, Santiago de Cali-Colombia, Escuela de Ingeniería Química, Grupo de Investigación GAOX, Correo Electrónico: fiderman.machuca@correounivalle.edu.co.

Resumen

Los procesos biológicos son una alternativa económicamente viable para el tratamiento de lixiviados de rellenos sanitarios, pues presentan el menor costo entre las opciones disponibles; no obstante, su carácter tóxico limita su utilización, pues inhiben los microorganismos.

Por ello, se estudió la utilización de fotocátalisis heterogénea como alternativa de pretratamiento, para posteriormente evaluar la biodegradabilidad aerobia y anaerobia de los lixiviados pretratados, como un acercamiento al desarrollo de un sistema acoplado para la descontaminación de estos residuos.

La fotocátalisis se analizó usando TiO_2 Degusa P25 (100, 300 y 600 mg. L^{-1}), $[\text{H}_2\text{O}_2]$ 300 mg. L^{-1} , en un Colector Parabólico Compuesto (0,83 m^2), pH de 3, 6 y 9, y luz solar (20, 40 y 60 KJ. L^{-1}). Posteriormente, se determinó la biodegradabilidad aerobia (OECD 302B) y anaerobia (Prueba de Actividad Metanogénica) de los lixiviados pretratados, así como su toxicidad sobre microorganismos aerobios (OECD 209) y anaerobios (Prueba de Actividad Metanogénica).

Los resultados indican que los lixiviados crudos no son biodegradables mediante procesos aerobios, solo degradan el 38,2% de Demanda Química de Oxígeno -DQO- y 27,6% de Carbono Orgánico Total -COT- en 28 días (un residuo es biodegradable para remociones superiores al 70%). El proceso anaerobio removió 42,5% de DQO en 24 días. Esto indica que los procesos biológicos no son viables técnicamente para tratar lixiviados de forma individual, siendo necesario el pretratamiento con procesos que transformen los contaminantes en sustancias biodegradables.

La Fotocátalisis removió 57,9% de DQO y 51,4% de COT (60 KJ. L^{-1} , pH de 3 y 300 $\text{mgTiO}_2\cdot\text{L}^{-1}$); además, transformó las sustancias tóxicas (la toxicidad aerobia descendió del 57,4% al 41,8% y la anaerobia del 43,7% al 35,5%), generando un aumento la biodegradabilidad aerobia (66,8% DQO y 59,3% COT) y anaerobia (77,0% DQO), con lo que se determina el potencial de procesos acoplados fotocátalisis – biológico para el tratamiento de estos residuos.

Palabras clave: Lixiviados, Fotocátalisis heterogénea, Lodos activados, Zahn Wellens, Biodegradabilidad anaerobia, Toxicidad.

CONCENTRACIÓN DE CULTIVOS MICROALGALES EMPLEANDO UN ELECTROFLOTADOR OPEN-ACCESS

Ingri Yurlei Cárdenas Gutiérrez¹; Jefferson Eduardo Contreras Ropero²; Janet Bibiana García Martínez³; Andrés Fernando Barajas-solano⁴

1. Universidad Francisco de Paula Santander, Cúcuta-Colombia, Dpto del medio ambiente/Programa Ingeniería Biotecnológica, Grupo de Investigación Ambiente y Vida, Correo Electrónico: ingriyurleicg@ufps.edu.co
2. Universidad Francisco de Paula Santander, Cúcuta-Colombia, Dpto del medio ambiente/Programa Ingeniería Biotecnológica, Grupo de Investigación Ambiente y Vida, Correo Electrónico: jeffersoneduardocr@ufps.edu.co
3. Universidad Francisco de Paula Santander, Cúcuta-Colombia, Dpto del medio ambiente/Programa Ingeniería Ambiental, Grupo de Investigación Ambiente y Vida, Correo Electrónico: janetbibianagm@ufps.edu.co
4. Universidad Francisco de Paula Santander, Cúcuta-Colombia, Dpto del medio ambiente/Programa Ingeniería Biotecnológica, Grupo de Investigación Ambiente y Vida, Correo Electrónico: andresfernandobs@ufps.edu.co

Resumen

El objetivo de este trabajo consiste en el diseño de un sistema para la extracción de microalgas utilizando la técnica de electroflotación, la cual tiene como fundamento por medio de la oxidación del ánodo sacrificable generar iones metálicos coagulantes los cuales reaccionan aglomerando la biomasa y por medio del paso del flujo eléctrico flote para su posterior extracción. *Scenedesmus sp* se cultivó en un fotobiorreactor tipo Flat-plate con un volumen de trabajo de 20 Litros durante 25 días. Los ensayos para determinar la interacción entre la cantidad de electrodos, velocidad de agitación y tiempo se realizaron y analizaron teniendo en cuenta un diseño de experimentos de tipo Central no factorial 2³ (2 factores, 3 niveles) con superficie de respuesta empleando el software XLSTAT®. Los resultados se utilizaron para diseñar un equipo a escala laboratorio con capacidad de procesar hasta 2 litros de cultivo en 15 minutos con requerimientos energéticos totales incluidos consumo de potencia y de agitación en un estimado de 60 W/h. por consiguiente hace atractivo esta técnica debido a su economía estimada para la recolección de microalgas.

Palabras clave: Concentración celular, Ficología aplicada, *Chlorella sp*, carotenoides, biomasa.

EFFECTO DE LA ALTITUD Y TAMAÑO DE EXPLOTACIONES GANADERAS SOBRE ASPECTOS PRODUCTIVOS Y REPRODUCTIVOS EN LA REGION SUR-OCCIDENTAL DE NORTE DE SANTANDER

Diana Esperanza Gutiérrez Lizarazo¹; Giovanni Mauricio Báez Sandoval²

¹ Universidad Francisco de Paula Santander, Cúcuta-Colombia, Zootecnista MSc Produccion Animal PhD Dairy Science, Correo Electrónico: Dianaegutierrezl@hotmail.com

² Universidad Francisco de Paula Santander, Cúcuta-Colombia, Departamento de Ciencias Agrícolas y Pecuarias, Grupo de Investigación en Reproducción Animal Tropical TROPSYNC, Correo Electrónico: giovannimauriciobs@ufps.edu.co

Resumen

Para evaluar la producción lechera (PL), ganancia diaria de peso en crías (GDP), intervalo entre partos (IEP) y uso de inseminación artificial en Cacota, Chitagá, Pamplona, Pamplonita, Silos, y Mutiscua, se seleccionó una muestra de predios (n=113) y se aplicó una encuesta directa. Se caracterizaron dos tamaños de predios: hasta 10 animales (47.8%) y >10 animales (52.2%). Los predios se agruparon por cuartiles de altitud en metros sobre el nivel del mar (MSNM) (Q1: 1600-2300 (n=27), Q2: 2300-2600 (n=28), Q3: 2600-2800 (n=28), Q4: 2800-3800 (n=30)). Predomina la raza Normando (38.2%), seguida por Holstein (23.0%). La presencia de Normando disminuye con el descenso de altitud siendo diferente entre Q4 y Q1 (P=0.009). Genotipos cebuínos (Gyr, Brahman) aparecen en Q2 y aumentan en Q1 (P=0.03). La PL fue 5.5 ± 0.2 L/vaca*día, con mayores producciones en Chitagá y Mutiscua (6.4 ± 0.6 y 6.1 ± 0.4 L/vaca*día respectivamente), y menores (P = 0.005) en Pamplonita 4.4 ± 0.4 L/vaca*día. La GDP fue 367 ± 17 g/día, y tendió a ser menor (P = 0.09) en explotaciones de hasta 10 animales (336 ± 23.3 g/día, n=46) comparada con explotaciones con más de 10 animales (393 ± 23.7 g/día, n=53). Los predios de mayor tamaño (>10 animales) tuvieron un menor promedio de IEP con 393 ± 5.5 días (n = 59), comparado con predios de hasta 10 animales (419 ± 11.4 días, n = 54; P= 0.04). Para el cuartil Q1 el IEP fue mayor (438 días, P = 0.01) que Q4 (382 días). Se reportó el uso de semen de 9 razas para inseminación artificial, 48.8% correspondió a razas lecheras especializadas (Jersey 27.9%, Ayrshire 11.6% y Holstein 9.3%), 30.2% razas europeas doble propósito (Normando 27.9%, Simmental 2.3%) y 21.0% razas cebuínas o sus cruces (Gyr 11.7%, Guzará 4.7%, Girolando 2.3%, y Brahman 2.3%). La presente caracterización permite diagnosticar el estado actual de la industria ganadera y proyectar directrices técnicas de mejoramiento.

Palabras clave: Producción Bovina, Doble propósito, Reproducción, Altitud, Inseminación artificial.

EFFECTO DE LA FUENTE DE CARBONO EN UN PROCESO DE FIJACIÓN BIOLÓGICA DE NITRÓGENO UTILIZANDO EFLUENTES PISCICOLAS

Diocelina Celis Rodríguez¹; Adriana Rodríguez Lizcano²; Néstor Andrés Urbina Suárez³

1. Universidad Francisco de Paula Santander, Cúcuta-Colombia, Ingeniería Ambiental, Grupo de Investigación Ambiente y Vida, Correo Electrónico: nombre.surname@mail.com.

2. Universidad Francisco de Paula Santander, Cúcuta-Colombia, Departamento de Construcciones Civiles, Vías y Transporte, Grupo de Investigación GITOC, adrianarodriguez@ufps.edu.co

3. Universidad Francisco de Paula Santander, Cúcuta-Colombia, Departamento de Ciencias del Medio Ambiente, Grupo de Investigación Ambiente y Vida, nestorandresus@ufps.edu.co

Resumen

Actualmente existen factores que afectan el proceso de fijación de nitrógeno como la relación C/N y las fuentes de carbono (1). Este trabajo evaluó diferentes fuentes de carbono para el cultivo de Bacterias Fijadoras de Nitrógeno en efluentes de piscicultura. Se utilizó un consorcio microbiano obtenido de un suelo en Candelaria Valle, cultivados en biorreactores de 700 mL, un caudal de aire de 1.5 v.v.m, temperatura de 30 ± 2 °C, agitación de 150 rpm y pH de 6.5 ± 0.3 . Se utilizó medio RBA modificado con la fuente de carbono a evaluar (etanol, butirato, propionato y acetato). Se diseñó un sistema de tipo central no factorial 32, empleando el software MINITAB®, evaluando la interacción entre la temperatura, pH y fuente de carbono. Se realizó seguimiento de biomasa (2), NO₂, NO₃, PO₄, DQO, DBO, de acuerdo a los protocolos del estándar methods ed. 23. La presencia de bacterias nitrificantes se realizó mediante técnica FISH. Los resultados muestran que la mayor producción de NO₃ se presentó utilizando acetato como fuente de carbono, una T=30 °C y un pH de 6.5; así mismo el análisis estadístico indica que no hay una diferencia significativa en términos de biomasa y NO₃ para las fuentes de carbono de etanol y acetato, mientras que para propionato no se evidenció crecimiento ni fijación biológica de nitrógeno. Los análisis de FISH evidenciaron la presencia de bacterias nitrificantes en los experimentos con etanol, acetato y butirato, para propionato no se presentó crecimiento. La remoción de DBO y DQO alcanzaron remociones del 80%. Los resultados obtenidos permiten determinar que el consorcio microbiano posee un potencial biotecnológico en el aprovechamiento y fijación de nitrógeno utilizando los efluentes piscícolas dándole un valor agregado como potencial en el cultivo de microalgas, para obtención de metabolitos como pigmentos, lípidos, carbohidratos y proteínas.

Palabras clave: Fijación Biológica de Nitrógeno, Nitratos, Biomasa, Efluentes piscícolas, FISH.

ESTIMACIÓN DE LA HUELLA HÍDRICA VERDE Y AZUL EN LA PRODUCCIÓN DE CAÑA DE AZÚCAR (*SACCHARUM OFFICINARUM*) ORGÁNICA. CASO DE ESTUDIO: ZONA CENTRO DEL VALLE DEL CAUCA

Luisa Fernanda Ramírez¹; Dorance Becerra²; Carlos Humberto Mora³

¹. Universidad Francisco de Paula Santander, San José de Cúcuta-Colombia, Departamento de Ciencias del Medio Ambiente, Grupo de Investigación Ambiente y Vida, Correo Electrónico: luisaframirezr@ufps.edu.co.

². Universidad Francisco de Paula Santander, San José de Cúcuta-Colombia, Departamento de Ciencias del Medio Ambiente, Grupo de Investigación Ambiente y Vida, Correo Electrónico: dorancebm@ufps.edu.co.

³. Universidad Nacional de Colombia – Sede Palmira, Palmira-Colombia, Departamento de Ingeniería, Grupo de Investigaciones Exergoecológicas de Procesos Energéticos, Correo Electrónico: chmorab@unal.edu.co.

Resumen

La caña de azúcar y la industria asociada a este cultivo son el principal renglón de la economía del Valle del Cauca, así como el mayor causante de deterioro ambiental en el Departamento. Entre sus impactos destacan la alta demanda de recursos hídricos y las elevadas cargas contaminantes de sus vertimientos líquidos. Es por ello que, como alternativa para reducir la contaminación, se han venido implementando cultivos bajo técnicas orgánicas, que suponen menores requerimientos de agua y vertimientos líquidos con cargas contaminantes inferiores.

Ahora, con el fin de evaluar la conveniencia ambiental de este tipo de cultivos, desde el componente hídrico, se determinó la huella hídrica verde (agua de lluvia sobre el cultivo) y azul (agua superficial y subterránea usada), de la producción de caña de azúcar orgánica en el Valle del Cauca, siguiendo los lineamientos establecidos en el Manual de Evaluación de la Huella Hídrica para el proceso de crecimiento de un cultivo agrícola, definidos por Arjen y Hoekstra et al.

La zona de estudio cubrió un área de 621,5 Ha, localizadas en la cuenca hidrográfica del río Amaime, Valle del Cauca. Para ello se recolectó información a partir del trabajo de campo, que aportó información hidroclimatológica, conocimiento sobre los procesos fisiológicos de las plantas y del suelo, además de las prácticas agrícolas en el contexto local. Además, se contó con información teórica para la estimación de los requerimientos de agua, a partir del programa computacional CROPWAT 8.0 (Organización de las Naciones Unidas para la Alimentación - FAO).

Los resultados para la huella hídrica verde fueron de 117,07 m³.ton⁻¹ y para la huella hídrica azul de 37,44 m³.ton⁻¹, para una huella hídrica total de 154,51 m³.ton⁻¹, los cuales, al compararse frente al cultivo tradicional de caña de azúcar, indican ventajas competitivas en términos de sostenibilidad ambiental para cultivos orgánicos.

Palabras clave: Huella hídrica, Agua verde, Agua azul, Gestión del recurso hídrico, Caña orgánica, Sostenibilidad ambiental.

ESTRATEGIAS DE ADAPTACIÓN AL CAMBIO CLIMÁTICO Y DE PREVENCIÓN ANTE LA OCURRENCIA DE DESASTRES SOCIO-NATURALES A PARTIR DE LA PERCEPCIÓN DE LOS HABITANTES DEL MUNICIPIO CHITAGÁ

Jenny Viviana Rincón Jaimes¹

¹. Servicio Nacional de Aprendizaje SENA, Cúcuta-Colombia, Centro de Formación para el Desarrollo Rural y Minero, CEDRUM NDS, jrinconj@sena.edu.co

Resumen

El cambio climático es un hecho soportado por un sinnúmero de investigaciones científicas, también lo es la relación existente entre éste y la ocurrencia de desastres socio-naturales que acarrearán pérdidas, lesiones humanas y degradación ambiental. Esta investigación tiene como objetivo proponer estrategias de adaptación al cambio climático y de prevención ante la ocurrencia de desastres socio-naturales a partir de la percepción de los habitantes del municipio Chitagá Norte de Santander; esta investigación es de tipo cualitativo, a través del método etnográfico. Con la utilización de técnicas de recolección como la observación y la entrevista. Se identificaron puntos o áreas sujetos a amenazas y vulnerabilidad con lo que se elaboró un mapa de riesgo que permite en lo sucesivo el accionar preventivo de la comunidad y autoridades competentes. La información proporcionada por los informantes clave fue útil en el diseño del mapa y en prospectiva la formalización de la propuesta de una serie de estrategias de formación sobre la base de dos premisas adaptación y prevención desde la percepción de las comunidades.

Palabras clave: Estrategias de adaptación y prevención, Formación a las Comunidades, Cambio Climático, Desastre Socio-natural, Percepción.

EVALUACIÓN DE DOS FUENTES DE CALCIO SOBRE PARÁMETROS DE CALIDAD DE CASCARA DEL HUEVO EN REPRODUCTORAS COBB AVIAN 48 EN CONDICIONES COMERCIALES

Ali Giovanni Ortega Infante¹; Diana Sandra Faride Vargas Munar²; Ruben Dario Carreño Correa³

1. Estudiante de Ingeniería Pecuaria, Universidad Francisco de Paula Santander, Cúcuta-Colombia, Facultad de Ciencias Agrarias y del Ambiente, Correo Electrónico: aliortega18@gmail.com
2. Universidad Francisco de Paula Santander, Cúcuta-Colombia, Departamento de Ciencias Agrícolas y Pecuarias, Grupo de Investigación en Ciencias Agronómicas y Pecuarias GICAP, Correo Electrónico: dianavargas@ufps.edu.co
3. Universidad Francisco de Paula Santander, Cúcuta-Colombia, Departamento de Ciencias Agrícolas y Pecuarias, Grupo de Investigación en Ciencias Agronómicas y Pecuarias GICAP, Correo Electrónico: rubendariocc@ufps.edu.co

Resumen

Con el propósito de evaluar en condiciones comerciales la influencia de dos tipos de fuente de calcio sobre parámetros de calidad de cascara en gallinas reproductoras Cobb Avian 48 en etapa final de postura (semana 47 a 54 de vida), fueron tomadas 5597 aves que fueron divididas en dos tratamientos con tres repeticiones cada uno, pertenecientes a una avícola comercial localizada en el municipio de Lebrija (Santander). Al tratamiento 1 le fue suministrado calcio en presentación líquida (compuesto por citrato de calcio, lactato de calcio, gluconato de calcio, bicarbonato de sodio, minerales quelatados -manganeso, cobre y zinc- y vitaminas C y D) y al tratamiento 2 se le suministró carbonato de calcio (CaCO_3) en presentación gruesa o piedra (tamaño menor a 4,75mm), fuente de uso común en avicultura. Para evaluar los tratamientos, fue analizado el 3% de los huevos totales y se midieron las variables porcentaje de huevos rotos, gravedad específica, espesor de cáscara, peso de cáscara, peso del huevo y relación del peso de la cascara sobre el peso del huevo. Los resultados fueron analizados comparando los tratamientos para cada semana de manera independiente, se determinó normalidad y homogeneidad de varianzas. Se aplicó T student y su homólogo no paramétrico.

De acuerdo con los resultados obtenidos, se evidenció un menor porcentaje de huevos rotos a partir del suministro de CaCO_3 , registrándose de manera coherente un mayor peso de la cascara del huevo, permitiendo establecer que, en las condiciones de manejo técnico de la avícola, el suministro de la fuente líquida no incidió en resultados favorables para la empresa. En la presente investigación, no fue posible explicar el mayor peso de la cascara al grosor de la misma o la gravedad específica de los huevos, posiblemente por precisión del equipo (grosor de la cascara) o requerimiento de incrementar la muestra.

Palabras clave: Calcio, Reproductoras, Carbonato de calcio, Fuente, Huevos rotos.

EVALUACIÓN DE LA CAPACIDAD DE BIORREMEDIACIÓN DE AGUAS POSTCONSUMO DE PISCICULTURA MEDIANTE EL USO DE MICROALGAS Y CIANOBACTERIAS

Janet Bibiana García Martínez¹; Neddy Finrley Ariza Perez²

¹. Universidad Francisco de Paula Santander, Cúcuta Colombia, Departamento del medio ambiente, Grupo de Investigación ambiente y vida, Correo Electrónico: janetbibianagm@ufps.edu.co.

². Universidad Francisco de Paula Santander, Cúcuta Colombia, Ingeniería Ambiental, Grupo de Investigación ambiente y vida, Correo Electrónico: neddyarpe@gmail.com

Resumen

El constante deterioro tanto en cantidad como en calidad de las fuentes de agua superficiales a nivel nacional ha generado investigaciones que pretenden generar alternativas para la gestión eficiente del recurso hídrico, para esto se han empleado distintos métodos entre los que se encuentran los fisicoquímicos y los biológicos, estos últimos en comparación con los anteriores, resalta por su eficiencia, economía y sostenibilidad. La integración de los sistemas de producción de algas en la piscicultura puede crear cadenas de valor ecológicas y eficientes en el uso de recursos con una baja huella hídrica y de carbono a través de la coproducción de productos de base biológica y biodegradables (bajo un enfoque de biorrefinería) al tiempo que proporciona y servicios ecosistémicos para la industria y la sociedad de la piscicultura en general. En el presente documento se proponen alternativas para el tratamiento biológico de agua residual proveniente de la actividad piscícola, por medio de 2 microalgas (*Chlorella* sp y *Scenedesmus* sp) y 2 cianobacterias (*Spirulina* máxima y *Oscillatoria* sp), con el objetivo es verificar cual especie resulta más efectiva al momento de aminorar la cantidad de contaminantes fisicoquímicos presentes en el agua. Para realizar el adecuado análisis de remoción, se calculó la concentración inicial y final de trece parámetros que afectan la calidad del recurso. Se determinó que *Scenedesmus* Sp presenta para el día 30 una concentración de 0,77 g/L para el medio no estéril siendo este el mejor resultado de las 4 cepas sin ajuste en el medio, con consumo de nitrógeno y fósforo de hasta el 50%. Se puede concluir que este proceso de fitorremediación a través de microalgas es un proceso viable y factible abriendo la puerta a nuevas investigaciones en pro de la mejora del proceso.

Palabras clave: Microalgas, Cianobacterias, Agua residual, Fitorremediación, Piscicultura.

EVALUACIÓN DE LA TOXICIDAD DE EXTRACTOS DE PLANTAS MEDICINALES CONTRA SPODOPTERA EXIGUA

Ninfa M. Rosas-García¹; Ana Patricia del Angel-Castro²; Jesús Manuel Villegas-Mendoza³;
German Luciano López-Barrera⁴; Olga Natalia Bustos-López⁵; Rubén Santiago-Adame⁶

1. Instituto Politécnico Nacional, Reynosa, México, Centro de Biotecnología Genómica, Laboratorio de Biotecnología Ambiental, nrosas@ipn.mx
2. Universidad Autónoma de Tamaulipas, Reynosa, México, Unidad Académica Multidisciplinaria Reynosa Aztlán, Departamento de Química, patty.castro96@hotmail.com
3. Instituto Politécnico Nacional, Reynosa, México, Centro de Biotecnología Genómica, Laboratorio de Biotecnología Ambiental, jmvillegas@ipn.mx
4. Universidad Francisco de Paula Santander, Ocaña, Colombia, lucianolb@ufps.edu.co
5. Universidad Autónoma de Tamaulipas, Reynosa, México, Unidad Académica Multidisciplinaria Reynosa Aztlán, Departamento de Química, olga.bustos@docentes.uat.edu.mx
6. Universidad Autónoma de Tamaulipas, Reynosa, México, Unidad Académica Multidisciplinaria Reynosa Aztlán, Laboratorio de Procesos de Separación, ruben.santiago@docentes.uat.edu.mx

Resumen

Las plantas medicinales han sido utilizadas desde la antigüedad como remedios caseros para el tratamiento de diversas dolencias y enfermedades. Esta acción está fundamentada en que producen diversos metabolitos secundarios que tienen efectos fisiológicos en el organismo humano. *Spodoptera exigua* es un insecto plaga que ataca una gran variedad de cultivos agrícolas de importancia económica que ha sido combatido con insecticidas químicos, los cuales han generado resistencia en el insecto y contaminación ambiental. Debido a que muchos compuestos derivados de plantas han demostrado un amplio espectro de actividad en otros organismos, el objetivo de este trabajo es el de evaluar los extractos de romero, gordolobo, vaina de pájaro y guamúchil en larvas de *S. exigua* para determinar su efecto insecticida. Las plantas se adquirieron en una casa comercial y se sometieron a un proceso de extracción metanólica y hexánica en un equipo soxhlet. El solvente se evaporó en un rotavapor y el extracto obtenido se secó y se trituró. En los extractos se determinó el contenido fenólico total con el método Foli-Ciocalteau, el contenido total de flavonoides por método colorimétrico, la actividad antioxidante por el método del radical libre DPPH y la actividad insecticida en larvas neonatas de *S. exigua* en bioensayos con dieta artificial. Los resultados indicaron que la vaina de pájaro tuvo el mayor contenido de fenoles totales (69.31 mg/mg), el romero tuvo el mayor contenido de flavonoides (80.04 mg/mg), la vaina de pájaro tuvo la mayor capacidad antioxidante (CE50= 1.72), y el guamúchil causó la mayor mortalidad con un valor de 83.3% a la concentración de 10 mg/ml. Se observa que los contenidos de fenoles, flavonoides y capacidad antioxidantes no están asociados a la actividad tóxica, más estudios deberán realizarse para determinar los factores que contribuyen a la actividad tóxica del guamúchil en larvas de *S. exigua*.

Palabras clave: Guamúchil, Gordolobo, Romero, Vaina de Pájaro, Spodoptera exigua.

EVALUACIÓN DE UN SISTEMA DE RIEGO AUTOMATIZADO PARA EL CONTROL DE HUMEDAD EN EL PROCESO DE COMPOSTAJE

Maribel Gómez Peñaranda¹; Lexy Carolina León Castrillo²; Jhon Jairo Ramírez Mateus³

¹. Universidad Francisco de Paula Santander, Cúcuta –Colombia, Ingeniería Agroindustrial, Grupo de Investigación GICITECA, Semillero SIMEDPA, e-mail: maribelgp@ufps.edu.co

². Universidad Francisco de Paula Santander, Cúcuta –Colombia, Ingeniería Agroindustrial, Grupo de Investigación GICITECA, Semillero SINARBA, e-mail: lexycarolina@ufps.edu.co

³. Universidad Francisco de Paula Santander, Cúcuta –Colombia, Ingeniería Electrónica, Grupo de Investigación GIDMAC, e-mail: jhonjairorm@ufps.edu.co

Resumen

El control de humedad en el proceso de compostaje es un parámetro que garantiza la transformación aerobia de la materia orgánica y por lo tanto la calidad final del abono, este proceso se hace generalmente manual o mecánico por observación; con la siguiente investigación se evaluó un sistema de riego automatizado para controlar la humedad en el proceso de compostaje a través del método del tambor rotatorio y un sistema de riego conformado por el Arduino Mega, el sensor de humedad FC-28, un relé y una la electroválvula, que permitió controlar la cantidad de agua necesaria para el proceso, teniendo en cuenta la humedad como variable a investigar. Se utilizaron recursos naturales como estiércol bovino y hojas, evaluado durante 52 días, comparándolo con sistema de compostaje tradicional, con mediciones diarias de las variables críticas del proceso como el pH, la temperatura y la humedad, asegurando la producción de un abono orgánico, controlado e higienizado. Para el análisis de los resultados obtenidos se realizó como muestra control el montaje de otro tambor rotatorio con el sistema de control tradicional del compostaje. Al finalizar el proceso de compostaje de ambos bombos se efectuó una comparación de la calidad del producto obtenido por los dos métodos, percibiéndose en el sistema de riego automatizado en comparación con el tradicional, mayores temperaturas factor relacionado con la calidad fitosanitaria del compost, menor consumo de agua y disminución de mano de obra.

Palabras Clave: Compostaje, Humedad, Riego, Automatización, control.

EVALUACIÓN DEL BIENESTAR ANIMAL EN PROYECTO PISCICOLA DE LA UNIVERSIDAD FRANCISCO DE PAULA SANTANDER OCAÑA

Johann Fernando Hoyos Patiño¹; Carmen Liceth García Quintero ²

¹. Universidad Francisco de Paula Santander, Ocaña-Colombia, Facultad de ciencias agrarias y del ambiente/Departamento pecuario, GI@DS y GIPAB, Correo Electrónico: jfhoyosp@ufpso.edu.co

². Universidad Francisco de Paula Santander, Ocaña-Colombia, Facultad de Ciencias Agrarias y del ambiente/Departamento pecuario, GI@DS, Correo Electrónico: clgarciaq@ufpso.edu.co

Resumen

La presente investigación tuvo como propósito evaluar el bienestar animal (BA), en el proyecto de producción piscícola de la Universidad Francisco de Paula Santander sede Ocaña, aplicando los principios, criterios e indicadores del protocolo Welfare Quality®, en etapa reproductiva de la tilapia nilótica (*Oreochromis niloticus*) en 18 peces.

El protocolo Welfare Quality® es un proyecto de investigación Europeo centrado en la integración del BA de animales de granja en la cadena de calidad alimenticia, tiene como objetivo satisfacer la preocupación social y las exigencias del mercado, velando por la calidad y seguridad alimentaria, donde participaron 44 institutos y universidades (13 países de la comunidad europea y 4 latinoamericanos).

El enfoque investigativo fue mixto, el componente cualitativo recopilando datos por observación e interacción directa con los animales. El enfoque cuantitativo midió los cuatro (4) principios del protocolo Welfare Quality® (buena alimentación, buen alojamiento, buena salud y buen comportamiento), 8 criterios y 17 indicadores, para valorar el bienestar animal. El tipo de investigación aplicada fue descriptiva, caracterizando el proceso reproductivo de los peces reproductores en estanque.

Para el proceso de calificación, se evaluaron los indicadores directamente en el sistema de producción. Seguidamente, se promediaron los resultados para cuantificar la valoración de cada criterio. Por último, el promedio de los criterios seleccionados determino el nivel de cumplimiento de cada uno de los principios de bienestar.

El análisis de resultados demostró que el proyecto piscícola obtuvo una calificación excelente en la escala de evaluación del protocolo Welfare Quality® con 93,21%, presentando porcentajes de cumplimiento de 88.84% en buena alimentación y 84% para buen alojamiento. Esto debido al bajo consumo y deficiente desarrollo producto de las bajas temperaturas. Para los principios de buena salud y buen comportamiento la calificación fue 100%, cumpliendo con todos los indicadores evaluados.

Palabras clave: Welfare Quality®. Reproductivo. *Oreochromis niloticus*. Tilapia Nilótica.

EVALUACIÓN DEL SISTEMA DE TRATAMIENTO AGUA POTABLE SAN FERNANDO – EFICIENCIA Y CALIDAD

Carlos Acevedo Peñaloza¹; Yusbely Cecilia Castrillón Jaimes²; Ricardo Andrés García León³

1. Universidad Francisco de Paula Santander, Cúcuta-Colombia, Facultad de Ingeniería, Grupo de Investigación INDES, Correo Electrónico: acevedopenalozach@ufps.edu.co
2. Universidad Francisco de Paula Santander, Cúcuta-Colombia, Facultad de Ingeniería, Grupo de Investigación INDES, Correo Electrónico: yusbelyceciliacj@ufps.edu.co
3. Universidad Francisco de Paula Santander, Ocaña-Colombia, Facultad de Ingeniería, Grupo de Investigación INGAP-INDES-GRIITEM, Correo Electrónico: ragarcial@ufps.edu.co

Resumen

La calidad del agua para consumo humano en el municipio de Los Patios, depende en su 50% de los sistemas de tratamiento independientes que adaptan para algunas comunidades, una de ellas es la Urbanización San Fernando; importante proceso que garantiza la calidad del agua que consume la población que reside allí, por lo tanto, se realiza un estudio de campo, basado en el enfoque cuantitativo y método descriptivo, para caracterizar los parámetros físico-químico y microbiológico del agua del afluente y del producto. En la toma de muestras se detectaron puntos clave en cada etapa del proceso dando prioridad a la entrada y salida del fluido al sistema. Se observa que el punto de entrada proviene de la Toma Duplat con alteración en parámetros de carácter físico y microbiológico. De acuerdo con esto se realiza el proceso para potabilización y consumo del agua, dando a conocer la eficiencia del sistema de tratamiento con los resultados de los análisis de laboratorio para optimizar el proceso, incluyendo la modificación de los hábitos de almacenamiento y uso de la comunidad.

Palabras clave: Agua, Consumo, Tratamiento, Microbiología, Contaminación.

IDENTIFICACIÓN DEL POTENCIAL AGROINDUSTRIAL DEL MUNICIPIO DE TIBÚ DESDE INDICADORES DEL DESARROLLO SOSTENIBLE

José Alfredo Gutiérrez Duran¹; Andreina Arciniegas Duran²

¹. Universidad Francisco de Paula Santander, Cúcuta-Colombia, Ciencia del Medio Ambiente, GICITECA, josealfredogd@ufps.edu.co

². Universidad Francisco de Paula Santander, Cúcuta- Colombia, Sector productivo, andreinaarciniegas@gmail.com

Resumen

La identificación del potencial agroindustrial permite definir y reconocer los diferentes niveles de desarrollo agroindustrial a los cuales puede acceder una zona, en este caso es el municipio de Tibú, partiendo del entendimiento que contrapone el potencial de desarrollo con la poca o nula articulación que existe desde el sistema productivo con las necesidades del entorno incluyendo el concepto de Desarrollo Sostenible. Con base en la metodología y articulando la visión presentada en el informe de Brundtland, se concibe al mundo como un sistema dinámico que se relaciona entre sí, bajo una visión multidimensional que interactúa desde el sistema económico, ecológico y social incidiendo en decisiones de política bajo esquemas de gobernanza.

El proceso de identificación del potencial, se realiza con base en el análisis de seis categorías: Conocimiento de los Suelos, Capacidad productiva o producción por renglón, Talento Humano, Transferencia Tecnológica, Asociatividad y el Estado de Comercialización, necesarias para entender las condiciones internas y externas. Sin embargo, conocer el potencial agroindustrial se calcula en bajo la mirada de los Indicadores de Desarrollo Sostenible IDMS, caracterizando por ponderaciones uniformes entre dimensiones y distribución equitativa de pesos entre las variables de primer y segundo orden (Cruce de variables). Con esta metodología, se obtuvo que el potencial agroindustrial obedece aún estado o punto medio, demostrando que no se cuenta con la sinergia necesaria para garantizar el desarrollo y la explotación del potencial existente en la zona, ya que sus procesos de construcción social y desarrollo económico no cuentan con las garantías necesarias, a pesar de contar con características ecosistemas que viabilizan la implementación de cadenas productivas.

Palabras clave: Potencial; Agroindustrial; Categorías; Indicadores; Sostenible.

INDUCCION DE GENES PR1 Y MPK1 ASOCIADOS A RESISTENCIA EN PAPAYA INOCULADA CON PRSV

Giovanni Chaves Bedoya¹; Zaida Lorena Galvis²; Luz Yineth Ortiz³

1. Universidad Francisco de Paula Santander, Cúcuta-Colombia. Departamento de Biología. Grupo de investigación PLANTAE. gchavesb@ufps.edu.co

2. Universidad Francisco de Paula Santander, Cúcuta-Colombia. Grupo de Investigación PLANTAE. zaida_galvis@hotmail.com

3. Universidad Francisco de Paula Santander, Cúcuta-Colombia. Departamento de Química. Grupo de investigación PLANTAE. luzyinethor@ufps.edu.co

Resumen

La utilización de moléculas que promueven mecanismos de defensa en plantas es una alternativa en el manejo de enfermedades en cultivos de importancia agrícola. El virus de la mancha anular de la papaya (PRSV) ocasiona pérdidas importantes en los cultivos que son afectados. Este virus es un limitante serio en la producción de papaya, por lo que es importante explorar estrategias de control basados en el empleo de inductores de resistencia, ya que la activación de las respuestas de defensa en las plantas se constituye en una herramienta promisoría para el control de enfermedades en la agricultura convencional. En este trabajo se evaluó en plantas de papaya inoculadas con el virus *Papaya ringspot virus* (PRSV) el efecto de la aplicación de un fermento vegetal de manzanilla solo o combinado con un fungicida a base de azufre como posibles compuestos inductores de la acumulación de transcritos de los genes PR1 y MPK1. El ácido salicílico, un potente inductor de las respuestas de defensa en plantas y una dilución del fungicida comercial se emplearon para inducir la expresión de genes relacionados con la defensa y realizar comparaciones. Los resultados del análisis de varianza sugieren que el empleo del fermento con el fungicida tiene un efecto que favorece la expresión de los genes PR1 y MPK1 a los 3 días post inoculación (dpi), mientras que a los 7 dpi la mayor expresión se dio en las plantas asperjadas con ácido salicílico. Los síntomas de PRSV a los 30 dpi fueron menores en plantas tratadas con una dilución del fungicida. La fitotoxicidad ocasionada por el fermento se redujo al combinarlo con el fungicida a base de azufre, por lo que se requiere determinar concentraciones más inocuas. Los resultados obtenidos constituyen una aproximación para entender el posible efecto inductor de los compuestos analizados contra PRSV.

Palabras clave: Fitoprotección, PRSV, papaya, resistencia, inductores.

MEDICIÓN DEL BIENESTAR ANIMAL EN EL APRISCO DE LA GRANJA EXPERIMENTAL DE LA UNIVERSIDAD FRANCISCO DE PAULA SANTANDER OCAÑA, MEDIANTE EL PROTOCOLO WELFARE QUALITY®

Daniel Antonio Hernández Villamizar¹; Johann Fernando Hoyos Patiño²; Blanca Liliana Velásquez Carrascal³

1. Universidad Francisco de Paula Santander, Ocaña-Colombia, Facultad de ciencias agrarias y del ambiente/Departamento pecuario, GI@S y GIPAB, Correo Electrónico: jfhoyosp@ufpso.edu.co
2. Universidad Francisco de Paula Santander, Ocaña-Colombia, Facultad de Ciencias Agrarias y del ambiente/Departamento pecuario, GI@S y GIPAB, Correo Electrónico: dahernadezv@ufpso.edu.co
3. Fundación de Estudios Superiores COMFANORTE - FESC., Cúcuta-Colombia, Dirección de investigaciones, grupos de investigación GTN y GIPAB, Correo Electrónico: bl_velasquez@fesc.edu.co

Resumen

El bienestar animal (BA) es uno de los pilares esenciales de la producción animal para garantizar la seguridad y calidad alimentaria. La aplicación de buenas prácticas en este ámbito, tiene un impacto directo en la calidad de los productos y también influye en la reducción de costos de producción, haciendo posibles modelos más eficientes y sostenibles.

Esta investigación tuvo como propósito evaluar el BA, en el proyecto productivo caprino de la Universidad Francisco de Paula Santander sede Ocaña, aplicando el protocolo Welfare Quality® en las 13 cabras que están en producción lechera.

El protocolo Welfare Quality® es un proyecto de investigación Europeo centrado en la integración del BA de animales de granja en la cadena de calidad alimenticia, tiene como objetivo satisfacer la preocupación social y las exigencias del mercado. Velando por la calidad y seguridad alimentaria, participaron 44 institutos y Universidades (13 países de la Comunidad Europea y 4 Latinoamericanos).

El enfoque cuantitativo midió los 4 parámetros del protocolo (Buena alimentación, Buen alojamiento, Buena salud y Buen comportamiento). 10 criterios y 17 indicadores. Para valorar el bienestar animal, el tipo de investigación aplicada fue descriptiva caracterizando el proceso productivo lechero del aprisco.

Para el proceso de calificación, se evaluaron los indicadores directamente en el sistema de producción. Seguidamente, se promediaron los resultados para cuantificar la valoración de cada criterio. Por último, el promedio de los criterios seleccionados determinó el nivel de cumplimiento de cada principio de bienestar.

El análisis de resultados mostró que el proyecto caprino obtuvo una calificación de excelente en la escala de evaluación del protocolo Welfare Quality® con 94.19%. Presentando porcentajes de cumplimiento de un 100% en Buena Alimentación, 94.25% en Buen Alojamiento, 92.27% en Buena Salud, y 90.24% en Buen Comportamiento, este resultado debido al nivel desconfianza de los animales al iniciar la aplicación de las pruebas etológicas.

Palabras clave: Welfare Quality®, cabras, UFPSO, bienestar animal.

MEDICIÓN DEL BIENESTAR ANIMAL EN EL SISTEMA DE PRODUCCIÓN AVÍCOLA DE LA GRANJA EXPERIMENTAL DE LA UNIVERSIDAD FRANCISCO DE PAULA SANTANDER OCAÑA UFPSO, MEDIANTE EL PROTOCOLO WELFARE QUALITY®

Johann Fernando Hoyos Patiño¹; Myriam Meza Quintero²; Blanca Liliana Velásquez Carrascal³

1. Universidad Francisco de Paula Santander, Ocaña-Colombia, Facultad de ciencias agrarias y del ambiente/Departamento pecuario, GI@S y GIPAB, Correo Electrónico: jfhoyosp@ufpso.edu.co

2. Universidad Francisco de Paula Santander, Ocaña-Colombia, Facultad de Ciencias Agrarias y del ambiente/Departamento pecuario, GI@S, Correo Electrónico: mmezaq@ufpso.edu.co

3. Fundación de Estudios Superiores COMFANORTE - FESC, Cúcuta-Colombia, Dirección de investigaciones, grupos de investigación GTN y GIPAB, Correo Electrónico: bl_velasquez@fesc.edu.co

Resumen

La avicultura es sector de la producción pecuaria con gran crecimiento en todo el mundo. Determinar el nivel de bienestar animal (BA) se convierte en pilar esencial, garantizando la seguridad y calidad alimentaria. La medición del BA, tiene impacto directo en la calidad de los productos e influye en la reducción de costos en los sistemas de producción (SP), haciendo posibles modelos más eficientes y sostenibles.

El protocolo Welfare Quality® (WQ) es un proyecto de investigación Europeo centrado en la integración del BA de animales de granja en la cadena de calidad alimenticia, tiene como objetivo satisfacer la preocupación social y las exigencias del mercado. Participaron 44 institutos y Universidades (13 países de la Comunidad Europea y 4 Latinoamericanos).

Esta investigación tuvo como propósito evaluar el BA, en el SP avícola de la UFPSO, aplicando dicho protocolo en las aves de posturas de línea (Backoc Brown). El enfoque investigativo fue mixto, el componente cualitativo recopiló datos por observación e interacción directa de las aves. El enfoque cuantitativo midió los cuatro (4) principios del protocolo WQ (buena alimentación, buen alojamiento, buena salud y buen comportamiento), 12 criterios y 18 indicadores. El tipo de investigación aplicada fue descriptiva, caracterizando el SP.

Para el proceso de calificación, se evaluaron los indicadores directamente en el SP. Seguidamente, se promediaron los resultados para cuantificar la valoración de cada criterio. Por último, el promedio de los criterios seleccionados determinó el nivel de cumplimiento de cada principio de bienestar.

El análisis de resultados mostró, que el SP avícola obtuvo una calificación excelente en la escala de evaluación del protocolo WQ con 94.12%. Presentando porcentajes de cumplimiento de 89.5% en Buena Alimentación, 91.6% en Buen Alojamiento, 95.4% en Buena Salud, y 100% en Buen Comportamiento, este resultado debido al alto nivel de respuesta en el criterio relación humano-animal.

Palabras clave: Welfare Quality®, ponedoras, Backoc Brown, UFPSO, bienestar animal.

MICROORGANISMOS RIZOSFÉRICOS ASOCIADOS AL CICLO DEL CARBONO EN EL CULTIVO DE ARROZ, NORTE DE SANTANDER

Lilian Trinidad Ramírez Caicedo¹; María Alejandra Miranda Buitrago²; Duvan Blanco Páez³; Marcos Albeiro Díaz Duarte⁴

1. Universidad Francisco de Paula Santander, Directora Semillero de Investigación en Biotecnología Agrícola, Departamento Ciencias del Medio Ambiente, Grupo de Investigación Ambiente y Vida, Cúcuta, Colombia, liliantrinidadrc@ufps.edu.co.
2. Universidad Francisco de Paula Santander, Ingeniería Biotecnológica, Cúcuta, Colombia, alejandra.mirandabu@gmail.com.
3. Universidad Francisco de Paula Santander, Ingeniería Biotecnológica, Cúcuta, Colombia, duvanblanco_29@hotmail.com.
4. Universidad Francisco de Paula Santander, Asistente de investigación, Departamento Ciencias del Medio Ambiente, Cúcuta, Colombia, marcosalbeirodd@ufps.edu.co.

Resumen

La carga microbiana del suelo suele ser muy diversa y con grandes variedades de poblaciones que se encuentran principalmente en la rizosfera del suelo, dichas poblaciones cumplen un rol muy importante en los ciclos biogeoquímicos. El estudio consistió en cuantificar grupos microbianos totales y bacterias funcionales cultivables asociadas al ciclo del Carbono (C) en suelos rizosféricos de cultivo de arroz en el municipio de El Zulia, Norte de Santander. Se muestrearon 3 fincas y se tomaron en cada una de ellas, 2 muestras compuestas de suelos rizosféricos a una profundidad de 20 cm. Se emplearon medios selectivos para el estudio de las poblaciones relacionadas con el ciclo biogeoquímico del Carbono (C) y se realizó el recuento en placa, para las bacterias (BT), hongos (HT) y actinomicetos totales (AT), bacterias celulolíticas (BCL), amilolíticas (BAL) y quitinolíticas (BQL). A su vez, se determinó la correlación entre la densidad de los grupos funcionales encontrados y algunas propiedades físicoquímicas de los suelos analizados. No se encontraron diferencias significativas en la presencia de bacterias totales y hongos totales de las tres fincas analizadas, sin embargo, los actinomicetos totales si presentaron diferencias significativas en cuanto a las tres muestras ($p \leq 0.05$), encontrándose una mayor población de bacterias, seguido de actinomicetos. Para el caso del grupo funcional, las bacterias quitinolíticas (BQL) presentaron los recuentos más altos y diferencias estadísticamente significativas entre fincas ($p \leq 0,05$), al igual que las amilolíticas (BAL). Con relación a las bacterias celulolíticas (BCL), estas no presentaron diferencias significativas y reportaron el recuento más bajo en el grupo funcional. Adicionalmente, se encontraron correlaciones positivas y negativas entre los grupos funcionales microbianos. Así mismo, se encontró correlaciones de importancia entre la presencia de grupos funcionales y los parámetros de fertilidad del suelo como N, P, C, % MO; Ca, Na.

Palabras clave: Suelos rizosféricos, Grupos funcionales microbianos, Bacterias amilolíticas, Bacterias quitinolíticas.

POTENCIAL BIOTECNOLÓGICO DE UNA CEPA DE OSCILLATORIA SP TERMOTOLERANTE PARA LA PRODUCCIÓN DE COLORANTES

Sandra Oriana Mogollón Londoño¹; Janet Bibiana García Martínez²; Andrés Fernando Barajas solano³

1. Universidad Francisco de Paula Santander, Cúcuta-Colombia, Departamento del medio ambiente/Programa Ingeniería Biotecnológica, Grupo de Investigación Ambiente y Vida, Correo Electrónico: sandraorianaml@ufps.edu.co.
2. Universidad Francisco de Paula Santander, Cúcuta-Colombia, Departamento del medio ambiente/Programa Ingeniería Ambiental, Grupo de Investigación Ambiente y Vida, Correo Electrónico: janetbibianagm@ufps.edu.co
3. Universidad Francisco de Paula Santander, Cúcuta-Colombia, Departamento del medio ambiente/Programa Ingeniería Biotecnológica, Grupo de Investigación Ambiente y Vida, Correo Electrónico: andresfernandobs@ufps.edu.co.

Resumen

Las cianobacterias son un grupo de microorganismos con potencial biotecnológico para la producción de lípidos, exopolisacáridos (EPS) y colorantes. Dentro de los colorantes, las ficobiliproteínas son el principal metabolito, ya que su valor comercial en diferentes renglones económicos se ha incrementado durante los últimos años. Sin embargo, el principal inconveniente radica en la poca cantidad de cepas empleadas para la producción de estos colorantes, lo cual se debe principalmente a su poca tolerancia a altas radiaciones y temperaturas. Los termales son una fuente de diversidad biológica poco explorada; en estos ambientes, las cianobacterias proliferan; sin embargo, hasta ahora no existen estudios locales o nacionales sobre su verdadera capacidad biotecnológica. En el presente proyecto se presenta una primera revisión de la capacidad de cianobacterias termotolerantes para la producción de ficocianinas. Se encontró que en dos termales de norte de Santander la diversidad de cianobacterias es alta, sin embargo, se pudo obtener una cepa de *Oscillatoria* sp. con una alta capacidad de producción de ficocianinas C-CP, APC y PE. La nueva cepa fue sometida a una evaluación de las condiciones de crecimiento y modificaciones en el medio de cultivo (carbono/nitrógeno). Los resultados obtenidos permitieron generar el mejoramiento del cultivo y, por ende, mayor producción de biomasa y ficocianinas, con concentraciones mínimas y máximas de carbono y nitrógeno, altos niveles de producción de pigmentos y pureza de grado alimentario.

Palabras clave: Concentración celular, Ficología aplicada, *Oscillatoria* sp, nutrientes, biomasa.

PRODUCCION DE LECHE EN CABRAS SEMI-ESTABULADO DE LA REGION DE OCAÑA

Fabián Rodríguez¹; Francisco Araujo Neto²; Naudin Hurtado Lugo³

¹. Universidad Francisco de Paula Santander Ocaña, Ocaña-Colombia, Facultad de Ciencias Agrarias y del Ambiente, Grupo de Investigación Ambiental Agropecuario y Desarrollo Sostenible, Correo Electrónico: farodriguezs@ufpso.edu.co

². Universidad Francisco de Paula Santander Ocaña, Ocaña-Colombia, Facultad de Ciencias Agrarias y del Ambiente, Grupo de Investigación Ambiental Agropecuario y Desarrollo Sostenible, Correo Electrónico: francisco.neto@ifgoiano.edu.br

³. Universidad Francisco de Paula Santander Ocaña, Ocaña-Colombia, Facultad de Ciencias Agrarias y del Ambiente, Grupo de Investigación Ambiental Agropecuario y Desarrollo Sostenible, Correo Electrónico: nhurtado.lugo@ufpso.edu.co

Resumen

La cabra domestica presenta amplia distribución geográfica, debido a su considerable capacidad de adaptación a diferentes condiciones ambientales y de manejo. Estos factores afectan la producción de leche generando considerable variabilidad en la productividad a lo largo de la curva de lactancia. Consecuentemente, en la ejecución de programas de mejoramiento genético en cabras lecheras, es indispensable utilizar herramientas estadísticas que permitan evaluar fenotípicamente la productividad de los animales. Dentro las metodologías utilizadas en los programas de control lechero han sido empleadas la producción de leche mensual en el día del control (PDC), los cuales, utilizan informaciones repetidas del mismo individuo durante la lactación, permitiendo la realización de análisis longitudinales que describen la trayectoria de la producción de leche y de sus constituyentes en los diferentes estados de lactancia. La siguiente investigación tuvo como enfoque principal calcular la PDC mensualmente en 21 cabras lecheras semi-estabuladas en la región de Ocaña, Norte de Santander. La PDC en el primer y noveno mes de lactancia presentaron la menor y mayor producción de leche y fueron de $717,50 \pm 227,56$ ml y $947,95 \pm 362,41$, respectivamente. Concluyendo que la producción de leche vario a lo largo de la lactancia y que los valores obtenidos al inicio de la lactancia pueden ser bajos posiblemente por las condiciones ambientales, nutricionales y de manejo que pueden limitar la expresión fenotípica de la producción de leche cabras estabuladas en la región de Ocaña.

Palabras clave: Leche, Medio ambiente, Genética, Expresión fenotípica, Conflicto.

PRODUCTIVIDAD LECHERA EN ORDEÑOS DE LA MAÑANA, TARDE Y TOTAL EN UN SISTEMA CAPRINO SEMI-ESTABULADO

Juan Osorio¹; Johann Hoyos²; Naudin Hurtado Lugo³

¹. Universidad Francisco de Paula Santander Ocaña, Ocaña-Colombia, Facultad de Ciencias Agrarias y del Ambiente, Grupo de Investigación Ambiental Agropecuario y Desarrollo Sostenible, Correo Electrónico: juanchisol123@gmail.com.

². Universidad Francisco de Paula Santander Ocaña, Ocaña-Colombia, Facultad de Ciencias Agrarias y del Ambiente, Grupo de Investigación Ambiental Agropecuario y Desarrollo Sostenible, Correo Electrónico: jfhoyosp@ufpso.edu.co

³. Universidad Francisco de Paula Santander Ocaña, Ocaña-Colombia, Facultad de Ciencias Agrarias y del Ambiente, Grupo de Investigación Ambiental Agropecuario y Desarrollo Sostenible, Correo Electrónico: nhurtado.lugo@ufpso.edu.co

Resumen

El programa de control lechero permite registrar eficientemente informaciones zootécnicas, como; informaciones productivas y genealógicas, entre otras. Lo que permite mejorar notablemente el uso de recursos zoo-genéticos, ayudando en el proceso de selección de futuros reproductores en sistemas de producción animal para características de importancia económica. Por consiguiente, se hace necesario implementar programas de control buscando mejorar las condiciones de la caprinocultura en el contexto productivo regional y de influencia del posconflicto colombiano. Por consiguiente, el objetivo de este trabajo fue calcular estadísticas descriptivas de la producción de leche 6733 controles de leche en los ordeños de la mañana, tarde y total/día producida por 21 cabras cruzadas en un sistema semi-estabulado localizado en la región de Ocaña, Norte de Santander. La producción de leche (mililitros) en la mañana, tarde y total diaria fue de $564,99 \pm 242,38$, $259,30 \pm 112,81$ y $824,29 \pm 350,07$. Además, fue observado que, en las pruebas estadísticas no paramétricas de distribución de probabilidad de la expresión fenotípica de la producción de la mañana, tarde y total diaria presentaron normalidades altamente significativas ($<0,0001$). Concluyendo que los resultados obtenidos se encuentran de los esperado para la especie. Además, se sugiere que los valores calculados de producción posiblemente fueron influenciados por efectos no considerados en el estudio.

Palabras clave: Producción, Leche, Hato lechero, Productividad, Estadística descriptiva.

PROPUESTA DE GESTION AMBIENTAL EN LOS RESIDUOS GENERADOS EN LAS EMPRESAS DE PUBLICIDAD IMPRESA DE LA CIUDAD DE CUCUTA COMO HERRAMIENTA DE COMPETITIVIDAD

Ingrid Xiomara Linares Reyes¹

1. Universidad Francisco de Paula Santander, Cúcuta, Colombia, Facultad de Ciencias Empresariales, Maestría en Gerencia de Empresas, Grupo de Investigación - GEDES, ingridlinares89@gmail.com

Resumen

El objetivo de esta investigación surge la necesidad de conocer e identificar que estrategias y que eficacia le dan los gerentes al desarrollo de sistemas de gestión ambiental en las empresas de publicidad en el municipio de Cúcuta, Contribuiremos a estudiar las prácticas de gestión ambiental o iniciativas de las empresas en tener una compañía amigable con el medio ambiente teniendo un desarrollo sostenible, apalancando su nivel de competitividad y así logrando minimizar los impactos ambientales generados por el mal uso de estos procesos; Básicamente se presume que la problemática de las empresas publicitarias radica internamente en sus maquinarias, y procesos donde no realizan diversificación y optimización de los recursos que sustenten la reducción de los contaminantes, ya que en la mayoría de los casos la implementación de un sistema de gestión ambiental requiere de un costo adicional.

En la investigación se asumió la metodología cualitativa, método descriptivo. Los datos fueron obtenidos por medio de encuesta dirigida a los gerentes de las empresas de publicidad; el estudio indico que solo una empresa cuenta con herramientas de programas de identificación, separación en la fuente, devolución de envolturas, envase o embalajes para reducción de residuos; además existen otras carencias de orden económico, financiero y cultural que limitan en gran medida utilizar transversalmente un modelo de gestión ambiental para sus organizaciones y mejoramiento del medio.

En general se puede afirmar que, aunque existen falencias en optar por realizar un cronograma de capacitación a empleados, en manipulación de residuos y en utilización adecuada de los insumos y materias primas se observa una buena iniciativa de tomar conciencia ambiental por la mayoría del personal de la empresa en todo lo relacionado con la temática ambiental que les ayudara a tener una ventaja competitiva y mejorar la calidad de vida de sus empleados.

Palabras clave: Gestión ambiental, Estrategias, Eficacia, Competitividad, Desarrolló sostenible.

PROTOCOLO DE COSECHA Y DETERMINACION DE METABOLITOS DE INTERES INDUSTRIAL EN MICROALGAS

Leidy Pola Omaña Peñaranda¹; Néstor Andrés Urbina Suarez²; Andrés Fernando Barajas solano³

1. Universidad Francisco de Paula Santander, Cúcuta-Colombia, Departamento del medio ambiente/Programa Ingeniería Biotecnológica, Grupo de Investigación Ambiente y Vida, Correo Electrónico: leidy Paola op@ufps.edu.co.
2. Universidad Francisco de Paula Santander, Cúcuta-Colombia, Departamento del medio ambiente/Programa Ingeniería ambiental, Grupo de Investigación Ambiente y Vida, Correo Electrónico: nestorandresus@ufps.edu.co
3. Universidad Francisco de Paula Santander, Cúcuta-Colombia, Departamento del medio ambiente/Programa Ingeniería Biotecnológica, Grupo de Investigación Ambiente y Vida, Correo Electrónico: andresfernandobs@ufps.edu.co.

Resumen

Las microalgas poseen la capacidad de producir diferentes metabolitos de interés industrial, dentro de los cuales destacan los carotenoides. Por esta razón, en este trabajo se realizó un diseño de experimentos en el software Statística 7.0, modificando una serie de condiciones como lo fueron: pH y molaridad del buffer, la relación biomasa/solvente y tiempos de extracción; con el fin de optimizar la producción de carotenoides de dos cepas aisladas en el departamento Norte de Santander (*Scenedesmus* sp. y *Chlorella* sp.) logrando así encontrar que las condiciones que afectan la extracción en dichas cepas son: molaridad para *Scenedesmus* sp. y Tiempo, relación biomasa/solvente para *Chlorella* sp. Evidenciando con la optimización una concentración de carotenos del 7,93% y 6,41% respectivamente; de acuerdo con los resultados se requieren tiempos de extracción altos y molaridades pequeñas para *Scenedesmus* sp y una relación biomasa/solvente alta para *Chlorella* sp. Con el fin de obtener concentraciones altas de carotenoides.

Palabras clave: Concentración celular, Ficología aplicada, *Chlorella* sp, carotenoides, biomasa.

PROTOCOLO PARA EL MANTENIMIENTO DE CEPAS Y ESCALAMIENTO EN LA PRODUCCIÓN DE MICROALGAS DE INTERÉS INDUSTRIAL

Ingri Yurlei Cárdenas Gutiérrez¹; Dorance Becerra Moreno²; Andrés Fernando Barajas Solano³

¹. Universidad Francisco de Paula Santander, Cúcuta-Colombia, Dpto del medio ambiente/Programa Ingeniería Biotecnológica, Grupo de Investigación Ambiente y Vida, Correo Electrónico: ingriyurleicg@ufps.edu.co.

². Universidad Francisco de Paula Santander, Cúcuta-Colombia, Dpto del medio ambiente/Programa Ingeniería Ambiental, Grupo de Investigación Ambiente y Vida, Correo Electrónico: dorancebm@ufps.edu.co

³. Universidad Francisco de Paula Santander, Cúcuta-Colombia, Dpto del medio ambiente/Programa Ingeniería Biotecnológica, Grupo de Investigación Ambiente y Vida, Correo Electrónico: andresfernandobs@ufps.edu.co.

Resumen

Scenedesmus sp y Chlorella sp., son dos microalgas aisladas de termales localizados en Norte de Santander, las cuales son estudiadas con el fin de explorar su potencial biotecnológico. El presente trabajo tuvo como objetivo diseñar un protocolo mediante la evaluación de dos factores, el efecto de stress por radiación lumínica y el tiempo de incubación mediante el escalonamiento del cultivo desde caja a tubo con 20 mL de medio y por último en reactor de 200 mL del mismo, con el fin de obtener una mayor producción de carotenoides de interés industrial, en consecuencia, se empleó un diseño de superficie compuesto central no factorial; como resultados se determinó que en la microalga Scenedesmus sp los dos factores influyen en la deposición de carotenoides y para Chlorella sp no influye el tiempo de incubación y el fotoperiodo es fundamental en la deposición de estos metabolitos, por otra parte el programa en el cual se evaluó el diseño STATISTICA 7.0 genera su respectiva ecuación de la cual se determinó el tiempo de incubación y fotoperiodo óptimo para las microalgas estudiadas..

Palabras clave: Bioprocesos, Ficología aplicada, Cultivo celular, metabolitos, carotenoides.

PROTOCOLO PARA LA BIOPROSPECCIÓN EFICIENTE DE MICROALGAS Y CIANOBACTERIAS TERMOTOLERANTES

Jefferson Eduardo Contreras Roper¹; Janet Bibiana García Martínez²; Andrés Fernando Barajas solano³

¹. Universidad Francisco de Paula Santander, Cúcuta-Colombia, Dpto del medio ambiente/Programa Ingeniería Biotecnológica, Grupo de Investigación Ambiente y Vida, Correo Electrónico: jeffersoneduardocr@ufps.edu.co.

². Universidad Francisco de Paula Santander, Cúcuta-Colombia, Dpto del medio ambiente/Programa Ingeniería Ambiental, Grupo de Investigación Ambiente y Vida, Correo Electrónico: janetbibianagm@ufps.edu.co

³. Universidad Francisco de Paula Santander, Cúcuta-Colombia, Dpto del medio ambiente/Programa Ingeniería Biotecnológica, Grupo de Investigación Ambiente y Vida, Correo Electrónico: andresfernandobs@ufps.edu.co.

Resumen

Los métodos basados en la producción de pigmentos fotosintéticos utilizando microalgas y cianobacterias son una rama futurista con perspectivas positivas frente a la industria. Los objetivos trazados de este documento fue diseñar un protocolo definido, donde se investigaron los efectos de las variables de tiempo con irradiación de luz estándar, concentración y relación de la fuente de carbono (NaHCO_3), fósforo (K_2HPO_4) y nitrógeno (NaNO_3) en la obtención de Ficocianinas para *Spirulina* sp y correlación carotenoides/biomasa en *Scenedesmus* sp. Para ellos se realizaron cultivos autotróficos y heterotróficos en condiciones de fotoperiodos (Luz: oscuridad) 12:12, 16:8, y 24:0 con una irradiación de luz de $100 \mu\text{mol}/\text{m}^2 \text{ s}^{-1}$ en biorreactores de 500mL a pH 8, 27 °C, 20 días y flujos de aireación de 6 vvm. El diseño experimental fue obtenido a través del software STATISTICA 7.0 donde se empleó un diseño tipo Plackett-Burman no factorial para la resolución del mismo. Se efectuó la cuantificación de biomasa bajo el indicador de peso seco, carotenoides y ficocianinas utilizando la técnica de espectrofotometría a su definida longitud de onda. Se obtuvo una mayor producción en los cultivos heterotróficos con valores de correlación de hasta 99 %. Se observaron la influencia de los nutrientes en la deposición final de metabolitos en cuestión con valores de producción de los pigmentos definidos de 1.5 y 70% de su masa seca para *Scenedesmus* sp y *Spirulina* sp respectivamente. Finalmente se concluye que los cultivos heterotróficos de *Scenedesmus* sp alimentados con fosfato dipotásico y *Spirulina* sp con bicarbonato de sodio representan una opción económica para la producción de carotenoides y ficocianinas.

Palabras clave: • 1. Bioprocesos • 2. Ficología aplicada • 3. ficocianinas • 4. carotenoides • 5. Biomasa

PROTOCOLO PARA LA EXTRACCIÓN DE FICOBILIPROTEÍNAS (APC, C-PC, PE) DE CIANOBACTERIAS TERMOTOLERANTES

Sandra Oriana Mogollón Londoño¹; German Luciano López Barrera²; Andrés Fernando Barajas-solano³

1. Universidad Francisco de Paula Santander, Cúcuta-Colombia, Dpto del medio ambiente/Programa Ingeniería Biotecnológica, Grupo de Investigación Ambiente y Vida, Correo Electrónico: sandraorianaml@ufps.edu.co.
2. Universidad Francisco de Paula Santander, Cúcuta-Colombia, Dpto del medio ambiente/Programa Ingeniería Biotecnológica, Grupo de Investigación Ambiente y Vida, Correo Electrónico: lucianolb@ufps.edu.co
3. Universidad Francisco de Paula Santander, Cúcuta-Colombia, Dpto del medio ambiente/Programa Ingeniería Biotecnológica, Grupo de Investigación Ambiente y Vida, Correo Electrónico: andresfernandobs@ufps.edu.co.

Resumen

El objetivo del presente trabajo fue diseñar un protocolo para la extracción de ficobiliproteínas (APC, C-PC, PE) de cianobacterias termotolerantes, donde se evaluaron ciertas variables para determinar el efecto en la extracción de los pigmentos, por medio de diseños tipo Plackett-Burman. Los resultados demostraron que, para el proceso de extracción, la concentración de C-PC, APC y PE (g/L) se ve afectada por la variable: relación biomasa/solvente, donde valores inferiores a 1 aumentan la concentración final de ficobiliproteínas. Por otra parte, según las gráficas de superficie de respuesta se obtuvo que a baja relación de solvente/biomasa, con pH cercanos a 6.5, baja molaridad y tiempos altos de extracción aumenta la concentración de ficobiliproteínas. Se concluye que la biomasa de la cianobacteria termotolerante *Oscillatoria* sp. presenta potencial biotecnológico por sus altos contenidos de pigmentos.

Palabras clave: Bioprocesos, Ficología aplicada, *Oscillatoria* sp, ficobiliproteínas, biomasa.

SOSTENIBILIDAD Y RESPONSABILIDAD SOCIAL: FACTOR DETERMINANTE DE BUENAS PRÁCTICAS EN EL SECTOR MICROEMPRESARIAL, OCAÑA-COLOMBIA

Jorge De Jesús Cañizares Arévalo¹

¹. Universidad Francisco de Paula Santander Seccional Ocaña, Ocaña-Colombia, Facultad de Ciencias Administrativas y Económicas / Docente Contaduría Pública, Grupo de Investigación Rotã, Correo Electrónico: jjcanizaresa@ufpso.edu.co.

Resumen

El comportamiento acelerado de la economía mundial hace que su relación con el sistema natural durante el proceso de transformación de materia prima coadyuve a la degradación ambiental. De ahí la relevancia del concepto de sostenibilidad y responsabilidad social como factor determinante de buenas prácticas en las organizaciones. Por consiguiente, el objetivo de este artículo consistió en determinar el cumplimiento de la responsabilidad social bajo la Guía Técnica Colombiana GTC 180 orientado a principios de la ISO 26000 que hace referencia a la responsabilidad social por parte de microempresas e involucra los Objetivo de Desarrollo del Milenio ODM números 6,7 y 8, para generar un modelo sostenible, competitivo, socialmente responsable y ambientalmente amigable. La metodología aplicada fue descriptiva y de campo, con una población de 444 microempresas, con una muestra de 207, de las cuales, el 61,9% consideran que sus organizaciones no cuentan con conciencia de responsabilidad social y tan solo el 27.4% adoptan la cultura de clasificar los residuos sólidos generados por el proceso productivo de su empresa, lo que denota ausencia de criterios mínimos de responsabilidad social y de sostenibilidad, ajustados a derechos humanos, laborales y al cuidado del medio ambiente.

Palabras clave: ISO 26000, Microempresas, Objetivos de desarrollo del milenio, Responsabilidad social, Sostenibilidad.

TRATAMIENTO DE AGUAS CONTAMINADAS CON GLIFOSATO UTILIZANDO ELECTROCOAGULACIÓN

Eliudt Martínez Gómez¹; Gabriel Peña Rodríguez²; Zulma Yarley Mogollon Cuellar³

¹. Plan de estudios de Ingeniería Ambiental. Universidad Francisco de paula Santander. Cúcuta- Colombia. Semillero de investigación SIFIMAC. eliudtmg@ufps.edu.co

². Grupo de investigación GIFIMAC. Facultad de Ciencias Básicas Universidad Francisco de Paula Santander. Cúcuta – Colombia. gabrielpr@ufps.edu.co

³. Plan de estudios de Ingeniería Ambiental. Universidad Francisco de paula Santander. Cúcuta- Colombia. Semillero de investigación SIFIMAC. zulmayarleymc@ufps.edu.co

Resumen

El uso de glifosato para combatir el crecimiento exponencial de los cultivos ilícitos en Colombia y la aplicación cotidiana de este herbicida en el sector agrícola trae consigo problemáticas ambientales y afectaciones a la salud pública principalmente en comunidades de áreas rurales. El extenso uso del herbicida puede crear una fuente potencial de contaminación en aguas superficiales, subterráneas y suelos. La contaminación se produce por los altos índices de estos herbicidas que alteran el medio ambiente contaminándolo de forma puntual o difusa como por ejemplo la escorrentía agrícola; adicionalmente, el consumo de agua que contiene especialmente glifosato puede traer efectos adversos para la salud humana a corto, mediano o largo plazo y carcinogenicidad por estar dentro de la categoría toxicológica II de acuerdo a lo establecido por la organización mundial de la salud (OMS). Teniendo en cuenta que la utilización de este herbicida supone alteraciones en la salud pública y el medio ambiente se pretende estudiar el tratamiento de aguas contaminadas con glifosato usando la técnica de electrocoagulación, para lo cual se utilizarán electrodos de aluminio y hierro con un área de 23.8 cm² separados 1 cm, así como una diferencia de potencial de 20 V, por un tiempo de 30 minutos. Se determinarán los parámetros de pH, conductividad eléctrica (EC), sólidos disueltos totales (TDS), demanda química de oxígeno (DQO), demanda biológica de oxígeno durante 5 días (DBO₅), y absorbancia por la técnica UV-vis, tanto a las muestras antes y después del proceso de tratamiento. Las muestras de agua se preparan a nivel de laboratorio, en concentración de 110 mL de glifosato comercial por 400 mL de agua destilada, tal y como lo sugiere el proveedor del glifosato. Nuestro resultado permitirá conocer la eficiencia de remoción del glifosato en aguas contaminadas por este herbicida, usando la técnica de electrocoagulación.

Palabras clave: Glifosato, electrocoagulación, Tratamiento de aguas, Remoción, Parámetros físico-químicos.

ELABORACIÓN DE YOGURT FUNCIONAL A PARTIR DE REMOLACHA (BETA VULGARIS) Y LECHE ULTRASONIFICADA

Jesús Armando Ramírez Acevedo¹; Yesenia Campo Vera¹

¹ Tecnología en procesos agroindustriales, Facultad de ingenierías e informáticas, Instituto Superior de Educación Rural- ISER. Grupo de investigación en ciencia tecnología e innovación. Número telefónico: 3102712135. Investigacion@iser.edu.co.

Resumen

En la actualidad los consumidores muestran mayor conciencia por los alimentos funcionales, La remolacha es una verdura que cuenta con un gran valor nutricional, pero no se le da la importancia necesaria en su consumo y demás, por ende, se decide investigar y sacar subproductos de ella, como lo es lograr hacer un yogurt con características esenciales, con el fin de dar aprovechamiento a la sobre perdida de este producto. Se logra reemplazar la fruta por la remolacha en un porcentaje de 20% por litro. El ultrasonido (US) ya ha tenido avances en las operaciones comerciales de procesamientos de lácteos, estos efectos físicos inducidos por esta tecnología ha encontrado cada vez mayor aplicación en alimentos y en procesamiento de lácteos, en aplicaciones como el mejoramiento de ultrafiltración de suero ,extracción de alimentos funcionales, reducción de viscosidad del producto, homogenización de glóbulos de grasa de la leche , cristalización de hielo y lactosa y el corte de bloques de queso. El objetivo de esta investigación es evaluar las propiedades fisicoquímicas del yogurt a partir de leche ultrasonificada que se trata a 40 KHz a una temperatura de 60°C durante 30 minutos; determinando disminución significativa en PH y aumento en la acidez, viscosidad y color por la producción de ácido láctico y la actividad enzimática; debido probamente a la turbulencia y cavitación que produce dispersión de partículas causadas por el US. Lo cual podría favorecer aspectos organolépticos del producto adicional, Se logra aplicar ingredientes no convencionales como lo es el azúcar, donde se logra reemplazar por Stevia. Este yogurt cumple con las características exigidas por el mercado el reto es lograr su comercialización a gran escala.

Palabras clave: yogurt, leche ultrasonificada, alimentos funcionales, remolacha, aprovechamiento agroindustrial.

ESTUDIO DEL TIEMPO DE FUNCIONALIZACIÓN DE ALUMINOSILICATOS, PARA LA FORMACIÓN DE SUPERFICIES HIDROFOBICAS

Giselle Carolina Barón Gualdrón¹; Ángela Marcela Montaña Angarita²; Claudia Paulina González Cuervo³

¹. Universidad Industrial de Santander, Bucaramanga-Colombia, Escuela de Ingeniería de Metalurgia y Ciencia de Materiales, Laboratorio de Química Orgánica y Biomolecular – Grupo de Investigación en Materiales, Correo Electrónico: gcbarong@gmail.com.

². Universidad Industrial de Santander, Bucaramanga-Colombia, Escuela de Química, Laboratorio de Química Orgánica y Biomolecular Correo Electrónico: amontano@uis.edu.co.

³. Universidad Pontificia Bolivariana, Bucaramanga-Colombia, Departamento de Ciencias Basicas, Grupo de Investigación de Materiales, Correo Electrónico: Claudia.gonzalez@upb.edu.co.

Resumen

La modificación de superficies para la creación de materiales hidrofóbicos ha crecido considerablemente en los últimos años, las superficies se funcionalizan con la finalidad de cambiar el ambiente químico. En el caso de los aluminosilicatos[1], las superficies en general son consideradas de carácter polar, por lo cual se realizan funcionalizaciones para crear superficies hidrofóbicas aumentando la afinidad para retener contaminantes en su superficie, y poder realizar procesos de remoción de forma más eficiente[2], [3].

Al hablar de hidrofobicidad generalmente las superficies se caracterizan por poseer baja humectabilidad, lo cual se da cuando las superficies al entrar en contacto con un componente orgánico presentan ángulos de contacto mayores a 90°[4]. El presente trabajo esboza los resultados del estudio del tiempo de contacto entre superficies de aluminosilicatos y un siloxano como agente funcionalizante, para determinar el tiempo óptimo en el cual se logra la obtención de superficies hidrofóbicas, encontrándose que a mayor tiempo de contacto el ángulo de contacto aumenta, creando la superficie hidrofóbica deseada.

Palabras clave: Ángulo de contacto, Hidrofobicidad, Minerales, Morfología, Siloxano.

EFFECTO DE LAS VARIABLES DE SÍNTESIS DE GEOPOLÍMERO A BASE DE GANGA DE CARBÓN EN SU CAPACIDAD DE SORCIÓN DE AZUL DE METILENO

Laura F. Pinto¹; Jefersson A. López²; Ángela M. Montaña³; Claudia P. González⁴

¹. Universidad industrial de Santander, Bucaramanga-Colombia, Facultad de Ciencias/Escuela de Química, Laboratorio de Química Orgánica y Biomolecular, Correo Electrónico: laura.pinto4@correo.uis.edu.co

². Universidad industrial del Santander, Bucaramanga-Colombia, Facultad de Ciencias/Escuela de Química, Laboratorio de Química Orgánica y Biomolecular, Correo Electrónico:

³. Universidad industrial del Santander, Bucaramanga-Colombia, Facultad de Ciencias/Escuela de Química, Laboratorio de Química Orgánica y Biomolecular, Correo Electrónico: jeferssonandres11@gmail.com

⁴. Universidad Pontificia Bolivariana, Bucaramanga-Colombia, Departamento de Ciencias Básicas, Grupo de Investigación en Materiales, Correo Electrónico: claudia.gonzalez@upb.edu.co

Resumen

Debido a la alta intensidad y amplia gama de colores, los colorantes son empleados en diversas industrias para luego ser liberados como efluente a las fuentes hídricas; a los grupos cromóforos de su estructura les atribuyen efectos tóxicos para los organismos acuáticos y seres humanos, además, pueden afectar la actividad fotosintética debido a la disminución de la penetración de la luz. La creciente demanda de métodos de tratamiento eficientes y de bajo costo para la descontaminación del agua ha dado lugar a la fabricación de materiales sorbentes alternativos como los geopolímeros, cuyas propiedades están estrechamente relacionadas con sus parámetros de síntesis. En este trabajo se utilizó ganga de carbón procedente del departamento del Cesar, Colombia; el mineral fue calcinado para ser utilizado en la síntesis de un geopolímero mediante activación alcalina. Se evaluó el efecto de la variación de la temperatura de geopolimerización y de cuatro parámetros en la composición de la solución activadora: $\text{SiO}_2/\text{Al}_2\text{O}_3$, $\text{SiO}_2/\text{Na}_2\text{O}$, concentración de NaOH y cantidad de H_2O_2 . De esta manera, se determinaron las variables que poseen mayor impacto en la obtención del geopolímero con la mejor capacidad de sorción de azul de metileno. El geopolímero fue caracterizado estructuralmente mediante Difracción de Rayos X, Microscopía Electrónica de Barrido y Espectroscopia infrarrojo. La cantidad de colorante sorbido por el material se estableció utilizando espectrofotometría UV-VIS.

Palabras clave: Geopolimerización, Activación alcalina, Aluminosilicatos, Sorción, Azul de metileno.

CERÁMICOS PREPARADOS A PARTIR DE LODOS RESIDUALES USADOS PARA REMOVER METALES PESADOS EN AGUAS DE DESECHO

Adriana I. Arenas (1), Ángela M. Montaña A (2), Claudia P. González C (3). Giselle
C. Barón G (4)

1. Universidad Industrial de Santander, Bucaramanga-Colombia, Escuela de Ingeniería de Metalúrgica y Ciencia de Materiales, Laboratorio de Química Orgánica y Biomolecular – Grupo de Investigación en Materiales, Correo Electrónico: adrianaarenas0@gmail.com.
2. Universidad Industrial de Santander, Bucaramanga-Colombia, Escuela de Química, Laboratorio de Química Orgánica y Biomolecular Correo Electrónico: amontano@uis.edu.co.
3. Universidad Pontificia Bolivariana, Bucaramanga-Colombia, Departamento de Ciencias Básicas, Grupo de Investigación de Materiales, Correo Electrónico: Claudia.gonzalez@upb.edu.co.
4. Universidad Industrial de Santander, Bucaramanga-Colombia, Escuela de Ingeniería de Metalúrgica y Ciencia de Materiales, Laboratorio de Química Orgánica y Biomolecular – Grupo de Investigación en Materiales, Correo Electrónico: gcbarong@gmail.com.

Resumen.

En Colombia, durante el 2015 se generaron 406.078 toneladas de residuos peligrosos. La Universidad Industrial de Santander (UIS), Bucaramanga, Colombia desecha toda clase de residuos, donde los residuos peligrosos (Respel) corresponden al 27%, del total de residuos generados diariamente. Este trabajo tiene como objetivo mitigar el impacto que estos residuos generan al ambiente, mediante, la remoción de Cadmio presente en aguas residuales de la UIS, mediante la utilización de 7 sistemas cerámicos, elaborados a partir de una mezcla de lodos provenientes de una planta de tratamiento de agua potable, arcilla y bentonita. Para los ensayos de sorción se evaluaron los parámetros: concentración del metal, tiempo de sorción, cantidad del material cerámico y pH.

El material cerámico fue caracterizado estructuralmente antes y después de la remoción de Cd mediante Difracción de rayos X y Microscopía Electrónica de barrido y se probó como material sorbente en residuos con alto contenido de Cd, logrando una eficiencia de remoción para este metal del 98%, tanto en soluciones patrón, como en aguas reales de desecho logrando así comprobar la eficiencia del material para remoción de contaminantes en aguas residuales.

Palabras clave: • 1. Cadmio. 2. Material sorbente 3. Ensayos de sorción. 4 Remoción de contaminantes 5 Metales pesados

SOLUCIÓN POR MÉTODOS NUMÉRICOS DE LA ECUACIÓN DEL CALOR ASOCIADA A LA TRANSFERENCIA TÉRMICA EN POLÍMEROS

Christian Nolasco Serna¹; Nelson Afanador García²; Naudin Alejandro Lugo³

¹ Universidad Francisco de Paula Santander -Ocaña, Facultad de educación, Artes y Humanidades / Departamento de Ciencias Básicas, Grupo GIFEAH Vía Acolsure, Sede el Algodonal Ocaña Norte de Santander, Colombia, cnolascos@ufpso.edu.co

² Universidad Francisco de Paula Santander -Ocaña, Facultad de Ingeniería/Departamento de ingeniería Civil, grupo GIIIC, Vía Acolsure, Sede el Algodonal Ocaña Norte de Santander, Colombia, nafanadorg@ufpso.edu.co.

³ Universidad Francisco de Paula Santander -Ocaña, Facultad de Ciencias Agrarias/Departamento de Zootecnia, grupo GI@DS, Vía Acolsure, Sede el Algodonal Ocaña Norte de Santander, Colombia, nhurtado.lugo@ufpso.edu.co.

Resumen

Las ecuaciones diferenciales parciales aparecen de forma frecuente en la modelización de fenómenos de la Ciencia y Tecnología es precisamente en los modelos de evolución en los que se describe la dinámica a lo largo del tiempo de determinada cantidad variable (también a veces denominada estado) que puede representar objetos de lo más diversos que van desde la posición de un satélite en el espacio hasta la dinámica de un átomo, pasando por los índices bursátiles o el grado en que una enfermedad afecta a la población. En otras palabras, los modelos dinámicos de evolución son los más naturales en la medida que reproducen nuestra propia concepción del mundo: un espacio tridimensional que evoluciona y cambia en función del tiempo.

En el contexto de Colombia, el estudio de las ecuaciones diferenciales parciales esta directamente relacionado con los procesos que involucren la transferencia de Calor en relación con el mejoramiento de técnicas para tratar fenómenos de combustión. Los esfuerzos técnicos y científicos que permitan implementar el uso de tecnologías más eficientes, así como la generación de estrategias enfocadas en la optimización energética es de vital importancia para el sector industrial (Subdirección de información Minero Energético, 2012).

Los métodos para estudiar la difusión térmica en un material son susceptibles de ser desarrollados en un laboratorio. Con esta finalidad en el artículo titulado *Heat diffusion in a solid sphere and Fourier theory: An elementary practical example*, American Journal of Physics 47, 981(1979), se propone un experimento para estudiar la transferencia de calor en polímeros. En el diseño experimental se coloca un termómetro en el centro de un polímero esférico y se procede a medir el cambio de temperatura.

En la primera fase de esta investigación nosotros proponemos un modelo matemático para predecir los efectos térmicos en el polímero. El modelo tiene la forma de la ecuación diferencial del calor en coordenadas esféricas:

$$\frac{\partial^2 rT}{\partial r^2} = \frac{1}{k} \frac{\partial rT}{\partial t} \quad (0 \leq r \leq a) \quad (1)$$

Al aplicar el método de separación de variables se concluye que la solución para calcular la temperatura en el centro de la esfera es:

$$\frac{T_c - T_s}{T_0 - T_s} = 2 \sum_{n=1}^{\infty} (-1)^{n+1} e^{-\frac{kn^2\pi^2}{a^2}} \quad (2)$$



La complejidad de la expresión (2) nos sugiere buscar un enfoque diferente para calcular la solución de la ecuación diferencial.

En la segunda parte de la investigación (en curso) nos proponemos solucionar la ecuación diferencial (1) por los métodos numéricos explícitos e implícitos y verificar los resultados en relación con la solución analítica (2) y los datos experimentales del artículo *Heat diffusion in a solid sphere and Fourier theory: An elementary practical example*.

Palabras clave: Series de Fourier, Transferencia de calor, Polímeros.

ESTUDIO DE LOS EFECTOS DE TRANSFERENCIA DE CALOR EN EL CRISTAL LÍQUIDO

Christian Nolasco Serna¹; Blanca Mery Velascos Burgos²; José Julián Cadena Morales³

¹. Universidad Francisco de Paula Santander -Ocaña, Facultad de educación, Artes y Humanidades / Departamento de Ciencias Básicas, Grupo GIFEAH Vía Acolsure, Sede el Algodonal Ocaña Norte de Santander, Colombia, cnolascos@ufpso.edu.co

². Universidad Francisco de Paula Santander -Ocaña, Facultad de Ciencias Administrativas/Departamento de Contaduría Pública, Grupo ROTA, Vía Acolsure, Sede el Algodonal Ocaña Norte de Santander, Colombia, nafanadorg@ufpso.edu.co.

³. Universidad Francisco de Paula Santander -Ocaña, Facultad de educación, Artes y Humanidades / Departamento de Ciencias Básicas, Grupo GIFEAH Vía Acolsure, Sede el Algodonal Ocaña Norte de Santander, Colombia, cnolascos@ufpso.edu.co

Resumen

El estudio teórico y práctico de los efectos eléctricos, térmicos y lumínicos sobre diferentes materiales han permitido el desarrollo de una variada oferta de productos tecnológicos. Un caso destacado de esta tendencia se puede encontrar en los trabajos relacionados con las propiedades térmicas de los cristales líquidos.

Los diferentes métodos experimentales para estudiar efectos de transferencia de calor sobre pantallas de cristal líquido han demostrado su capacidad de orientación en respuesta a los cambios de temperatura. Esta característica ha sido determinante en el diseño de microesferas (de cristal líquido) para medir la temperatura en flujos convectivos. La investigación tiene como objetivo plantear una aplicación de la ecuación de Laplace en relación con las propiedades de transferencia térmica en cristales líquidos. La metodología de trabajo consiste en contrastar las soluciones analíticas y numéricas del modelo teórico (Laplace) con los datos experimentales del artículo *Heat, light, and videotapes: Experiments in heat conduction using liquid crystal film*. En la primera parte (terminada) de la investigación se estudia la solución analítica de la ecuación de Laplace y se compara con los datos experimentales del modelo de los cristales líquidos. En la última parte (en curso) se utilizan los métodos numéricos y se comparan los resultados con la parte experimental. Como conclusión de esta investigación se espera mostrar el ajuste del comportamiento experimental en relación con la ecuación de Laplace y verificar como las soluciones analíticas y numéricas dan cuenta del fenómeno de transferencia de calor en cristales líquidos.

Palabras clave: Cristales Líquidos, Ecuación de Laplace, Transferencia de calor.

APLICACIONES DE LAS ECUACIONES DE POISSON Y DIFUSIÓN A LA CIENCIA DE LOS MATERIALES

Christian Nolasco Serna¹; Naydu Judith Jacome Castilla²; Naudin Alejandro Lugo³

¹. Universidad Francisco de Paula Santander -Ocaña, Facultad de educación, Artes y Humanidades / Departamento de Ciencias Básicas, Grupo GIFEAH Vía Acolsure, Sede el Algodonal Ocaña Norte de Santander, Colombia, cnolascos@ufpso.edu.co

². Universidad Francisco de Paula Santander -Ocaña, Facultad de Ciencias Administrativas/Departamento de Contaduría Pública, Grupo ROTA, Vía Acolsure, Sede el Algodonal Ocaña Norte de Santander, Colombia, njjcomec@ufpso.edu.co

³. Universidad Francisco de Paula Santander -Ocaña, Facultad de Ciencias Agrarias/Departamento de Zootecnia, grupo GI@DS, Vía Acolsure, Sede el Algodonal Ocaña Norte de Santander, Colombia, nhurtado.lugo@ufpso.edu.co.

Resumen

El estudio de las ecuaciones diferenciales parciales hace parte de algunas de las asignaturas de los programas de ingeniería de la Universidad Francisco de Paula Santander Ocaña. Desde el punto de vista metodológico es relevante mostrar a los estudiantes de ingeniería aplicaciones de las ecuaciones en derivadas parciales a nuevas tecnologías. Este trabajo propone como principal objetivo verificar el uso de las ecuaciones diferenciales de Poisson y dispersión en la aplicación a la ciencia de los materiales.

La primera parte de la investigación se calcula la solución numérica y analítica del modelo de la ecuación de Poisson en relación con la transferencia de calor en una película de cristal líquido. Los resultados analíticos y numéricos son comparados con un modelo experimental. Para constatar el ajuste de los resultados teóricos y experimentales con un error pequeño.

En la segunda parte de la investigación se propone investigar los resultados de un experimento de aplicación de calor sobre el cristal líquido y su relación con la ecuación de difusión. Para hacer este estudio se calculan las soluciones analíticas y numéricas del modelo teórico y su ajuste con los resultados del experimento.

Este enfoque de modelamiento con ecuaciones diferenciales (Poisson y difusión) permite una caracterización del fenómeno de transferencia térmica sobre el cristal líquido. Además, este estudio mostrara un contraste entre el uso de las técnicas analíticas y numéricas con el objetivo de enfatizar su importancia didáctica en la enseñanza de las ecuaciones diferenciales como herramienta importante en la comprensión del mundo.

Palabras clave: Ecuación de Poisson, Ecuación de dispersión, Métodos numéricos, Transferencia de Calor, Cristales líquidos.

TYPES OF INTELLIGENCE IN PUBLIC SERVANTS OF THE NORTE DE SANTANDER DEPARTMENT

J P Rojas-Suarez¹ J Martinez-Lozano², and M Vergel-Ortega²

¹ Departamento de Construcciones civiles, vías y transporte, Universidad Francisco de Paula Santander, San José de Cúcuta, Colombia

² Departamento de Matemáticas y Estadística, Universidad Francisco de Paula Santander, San José de Cúcuta, Colombia, E-mail: mawencyvergel@ufps.edu.co

Abstract.

The research aimed to analyze citizen perceptions in public servers in Norte de Santander, the associated model showed as a relevant factor the type of intelligence of the public server, the transparency and ethics of the public server; the article identifies the types of intelligence of servers in Norte de Santander. From a qualitative approach, interview result categories were determined and from a non-experimental factorial type design, two questionnaire type instruments were used, conformed by Likert type response alternatives, whose validity is high with kappa index of 0.78 obtained through the evaluation of experts and a reliability with Cronbach alpha of 0.85; applied to public servers in the metropolitan area of Cúcuta, Ocaña, Patios, Sardinata, Cacota. Results allow to identify five types of intelligence in the public servants, with characteristics determined in an average level, with a high level in emotional intelligence. It is concluded that emotional intelligence, ethical intelligence, social intelligence, cognitive-rational intelligence and creative intelligence stand out in public servants in Norte de Santander, associated with coaching characteristics and conflict resolution.

Keywords: Cognitive-rational, Intelligence, Transparency, Associated.

CARACTERIZACIÓN MINERALÓGICA DE MATERIAL ARCILLOSO DE LA FORMACIÓN GUAYABO A DIFERENTES POR DIFRACCIÓN DE RAYOS X

Vivianne Cáceres ¹; Jorge Sánchez ²; Amanda Chaparro ³

1. Universidad Francisco de Paula Santander, Cúcuta-Colombia, Facultad de Ciencias Básicas/Departamento de Química, Grupo de Investigación en Tecnología Cerámica GITEC, Correo Electrónico: iselcavi@ufps.edu.co.

2. Universidad Francisco de Paula Santander, Cúcuta-Colombia, Facultad de Ciencias Básicas/Departamento de Química – Centro de Investigación de Materiales Cerámicos, Grupo de Investigación en Tecnología Cerámica GITEC, Correo Electrónico: jorgesm@ufps.edu.co.

3. Universidad de Pamplona, Pamplona-Colombia, Facultad de Ciencias Básicas/Departamento de Química, Grupo de Investigación en Recursos Naturales, Correo Electrónico: achaparro@unipamplona.edu.co.

Resumen

Norte de Santander se caracteriza por poseer depósitos extensos de minerales arcillosos, aproximadamente el 10,1% de la extensión departamental lo que corresponde a 2196 km², estos depósitos se concentran principalmente en Cúcuta y su área metropolitana, lo que ha permitido en la región crear la industria cerámica. Constantemente el sector cerámico requiere producir materiales cerámicos de excelente calidad mejorando sus propiedades, por lo tanto, se hace necesario adquirir conocimiento en las materias primas y proceso. En la formulación de la pasta cerámica para elaborar productos cerámicos, la composición mineralógica es muy importante, ya que se convierte en un factor determinante en la selección de materiales arcillosos con el fin de obtener las propiedades deseadas, tales como: contracción en cocido, absorción de agua, coeficiente de expansión y contracción, color en cocido, resistencia a la flexión, entre otras. Se realizó la caracterización mineralógica de una muestra de material arcilloso por difracción de rayos X (DRX) con el fin de identificar los minerales presentes en la muestra en estado natural, las fases formadas en el proceso de cocción y la fracción arcillosa. Se evidenció las diferentes fases que se formaron en el proceso de cocción, permitiendo formular pastas cerámicas cuyos productos cerámicos obtengan mejores propiedades.

Palabras clave: Material Arcilloso, DRX, Tratamiento térmico, Fases cristalinas, Caracterización.

ECONOMÍA MATEMÁTICA EN LA EXPLICACIÓN DEL CRECIMIENTO ECONÓMICO

Henry de Jesús Gallardo Pérez¹; Mawency Vergel Ortega²; Jhan Piero Rojas Suárez³

1. Universidad Francisco de Paula Santander, Cúcuta Colombia, Departamento de Matemáticas y Estadística, Grupo de Investigación ARQUÍMEDES, Correo Electrónico: henrygallardo@ufps.edu.co.
2. Universidad Francisco de Paula Santander, Cúcuta Colombia, Departamento de Matemáticas y Estadística, Grupo de Investigación EULER, Correo Electrónico: mawency@ufps.edu.co.
3. Universidad Francisco de Paula Santander, Cúcuta Colombia, Departamento de Construcciones Civiles, Grupo de Investigación EULER, Correo Electrónico: jhanpiorojas@ufps.edu.co.

Resumen

El crecimiento económico está en función de las interacciones entre los diferentes factores productivos enmarcadas en la política económica de una economía, en particular, puede expresarse en función de la fuerza laboral, los recursos de producción (tierra, capital) y la tecnología, entre otros. El presente trabajo pretende aproximar un modelo para explicar el crecimiento económico en economías en desarrollo, para lo cual se plantea un modelo que explique este crecimiento en función de los factores referidos; se propone entonces la producción en función del capital y el trabajo y se ajustan dos modelos uno con cambio tecnológico exógeno y otro que involucra el cambio tecnológico de manera endógena. Se desarrolla el modelo con una función de producción con elasticidad de sustitución constante para que sea aplicable a economías tanto desarrolladas como en desarrollo, ya que es de esperarse que en economías desarrolladas la elasticidad de sustitución sea unitaria, lo cual llevaría a una función de producción tipo Cobb-Douglas, pero es muy probable que en economías incipientes la función con elasticidad de sustitución constante refleje mejor la relación entre factores de producción y el crecimiento económico. La investigación permite desarrollar el modelo matemático correspondiente en cada caso, se presentan los fundamentos económicos y matemáticos de cada modelo y se validan en función de las teorías económicas. Se analiza el comportamiento de variables como el ahorro, la inversión, el ingreso, el consumo, el capital y sus relaciones en cada modelo.

Palabras clave: crecimiento económico, modelo, Elasticidad de sustitución constante, Ecuaciones diferenciales.

USO DE POLÍMEROS SINTÉTICOS DE PIEDRA PÓMEZ PARA LA REMOCIÓN DE CROMO EN LA INDUSTRIA CURTIEMBRE

Jaznemileth Grillo Garavito¹; Ángela Marcela Montaña Angarita²; Claudia Paulina González Cuervo³

¹. Universidad Industrial de Santander, Bucaramanga- Colombia, Escuela de química, Laboratorio de Química Orgánica y Biomolecular, jazne.grillo@gmail.com.

². Universidad Industrial de Santander, Bucaramanga- Colombia, Escuela de química, Laboratorio de Química Orgánica y Biomolecular, amontano@uis.edu.co

³. Universidad Pontificia Bolivariana, Bucaramanga- Colombia, Departamento de Ciencias Básicas, Grupo de Investigación en Materiales, claudia.gonzalez@upb.edu.co

Resumen

Los polímeros sintéticos son materiales denominados geopolímeros que presentan características estructurales que son aprovechadas para la eliminación de contaminantes en aguas residuales. En la industria curtiembre se emplean enormes cantidades de agua que se mezclan con sales de cromo y cuya disposición final se hace directamente en las vertientes hídricas, convirtiéndose en un grave problema ambiental para el país. En este trabajo se empleó geopolímero sintetizado con piedra pómez para determinar la eficiencia en la remoción de cromo en el agua residual de una curtiembre de la ciudad de Bucaramanga. Inicialmente se prepararon soluciones acuosas para estudiar la influencia del tiempo de contacto, el pH de la solución inicial y dosis de adsorbente, en la capacidad de remoción del metal.

La adsorción máxima se presentó a un tiempo de tres horas y a un valor de pH 4, mediante la comparación de los porcentajes de adsorción se encontró que el geopolímero posee mejor capacidad de remoción que el material precursor, a su vez se realizó un estudio de la cinética de sorción empleando el modelo de isoterma de Langmuir y de Freundlich. A su vez el geopolímero obtenido y la materia prima fueron caracterizados por FITR, DRX y SEM, antes y después del proceso de adsorción.

Palabras clave: Geopolímero, Cristalinidad, Porosidad, Cinética, Isoterma.

APLICACIÓN DE UN MATERIAL GEOPOLÍMÉRICO OBTENIDO A PARTIR DE BENTONITA PARA LA SORCIÓN DE IONES AMONIO EN AGUA TRATADAS CON GLUFOSINATO DE AMONIO

Judy Edith Jaimes Balaguera¹; Angela Marcela Montaña Angarita²; Claudia Paulina González Cuervo³

1. Universidad Industrial de Santander, Bucaramanga-Colombia, Facultad de Ciencias Escuela de Química, Laboratorio Química Orgánica y Molecular, judyjaimes28@gmail.com.

2. Universidad Industrial de Santander, Bucaramanga-Colombia, Facultad de Ciencias Escuela de Química, Laboratorio Química Orgánica y Molecular, ammadegonzalez@gmail.com

3. Universidad Pontificia Bolivariana, Bucaramanga-Colombia, Facultad de Ciencias Escuela de Química, Laboratorio Investigación y corrosión, claudia.gonzalez@upb.edu.co.

Resumen

Colombia se ha visto afectada gravemente por la existencia de cultivos ilícitos, los cuales son erradicados con herbicidas nocivos para la salud, en los últimos años se ha extendido el uso del Glufosinato de Amonio para tal fin. Este herbicida aumenta significativamente la deposición de amonio en afluentes cercanas a su aplicación. El NH_4^+ , aún en bajas concentraciones es muy perjudicial para los seres vivos, por lo que resulta necesario crear formas de minimizar su acumulación en lixiviados y fuentes hídricas.

En este trabajo se realizó la activación alcalina de bentonita para su geopolimerización, con el fin de mejorar su capacidad de sorción de iones amonio en agua. La caracterización, tanto del geopolímero como de la bentonita, se hizo mediante IR, DRX y SEM, encontrándose diferencias estructurales que evidencian la geopolimerización del material de partida. Posteriormente se hicieron los ensayos de sorción de amonio en soluciones acuosas de cloruro de amonio y glufosinato de amonio de concentraciones controladas, teniendo como variables del proceso de sorción la dosis de adsorbente, de adsorbato y el pH. La concentración final de amonio en las soluciones luego del contacto con el geopolímero y la bentonita se determinó por el Método de Nessler. Estableciendo que el geopolímero supera hasta en un 16 por ciento la capacidad de sorción de la bentonita precursora, Finalmente se realizó una prueba piloto en plantas, agregando concentraciones conocidas de herbicida; este ensayo permitió establecer la eficacia del geopolímero para remover amonio en muestras reales.

Palabras clave: Geopolímero, Bentonita, Amonio, Sorción, Glufosinato, Fisorción, Quimisorción.

IMPACTO DE LA INTERDISCIPLINARIEDAD EN LAS INVESTIGACIONES CIENTÍFICAS

Ender José Barrientos Monsalve¹; Anggy Karina Lesmes Silava²; Carolina Marulanda Ascanio³;
Luis Jesús Hurtado Hernández⁴

1. Universidad Francisco de Paula Santander, Cúcuta-Colombia, Grupo de Investigación GITOC, Correo enderjosebamo@ufps.edu.co

2. Fundación de Estudios superiores Comfanorte, Cúcuta-Colombia, ak_lesmes@fesc.edu.co

3. Fundación de Estudios superiores Comfanorte, Cúcuta-Colombia, Grupo de Investigación GTN, c_marulanda@fesc.edu.co

4. Fundación de Estudios superiores Comfanorte, Cúcuta-Colombia, lj_hurtado@fesc.edu.co

Resumen

El propósito de la investigación fue analizar el desarrollo e impacto que ha tenido la interdisciplinariedad en el proceso de investigación. Se revisan los antecedentes históricos en la aparición de la noción interdisciplinar, se ofrecen diversas definiciones de autores involucrados en el tema, cómo ha evolucionado la investigación interdisciplinar en el mundo y en Colombia, su relación y diferencias especialmente con la disciplinariedad y la transdisciplinariedad, los lineamientos metodológicos que apoyan este tipo de investigación, así como la función de la triangulación como una herramienta que trasciende la validación de datos, para encontrar paralelismos con el enfoque interdisciplinar. El método que da soporte a este artículo se ubica dentro de la investigación documental que, partiendo de trabajos previos e información secundaria, permite profundizar en el tema, para ofrecer una reflexión del autor. Se concluye que la investigación interdisciplinar orienta el abordaje de problemas cada vez más complejos en la sociedad, superando la visión técnica de las especialidades, resultando que lo que permite la construcción de la investigación interdisciplinar es la discusión crítica de las diversas disciplinas y la dimensión práctica, bajo una óptica holística, integradora y sistémica.

Palabras claves: investigación, impacto, interdisciplinariedad, transdisciplinariedad, conocimiento.

ANÁLISIS DESCRIPTIVO DE LAS CONCEPCIONES SOBRE STORYTELLING EN MATEMÁTICAS

Mawency Vergel Ortega¹; Jhan Piero Rojas Suarez²; Carlos Alberto Gómez Colmenares³

1. Universidad Francisco de Paula Santander, Cúcuta-Colombia, Departamento de Matemáticas y estadística, Grupo de Investigación Graunt, Correo Electrónico: mawencyvergel@ufps.edu.co.

2. Universidad Francisco de Paula Santander, Cúcuta-Colombia, Departamento de Construcciones civiles, vías y transporte, Grupo de Investigación Euler, Correo Electrónico: jhanpierorojas@ufps.edu.co.

3. Universidad Francisco de Paula Santander, Cúcuta-Colombia, Maestría en Educación matemática, Grupo de Investigación Graunt, Correo Electrónico: donroge@gmail.com.

Resumen

La investigación identifica concepciones sobre storytelling en matemáticas de profesores universitarios. La investigación sigue un enfoque cualitativo aplicado a 250 participantes de universidades del departamento Norte de Santander. Resultados permiten identificar tres categorías asociadas a aplicación de la ciencia, función de la historia de la matemática y producción científica. Se concluye que los participantes conceptúan storytelling como el arte de contar una historia y un recurso didáctico para analizar el desarrollo de descubrimientos en matemáticas, de sus actores, su aplicación en avances científicos y su contribución en la innovación y el desarrollo de comunidades.

Palabras clave: storytelling, historia, innovación, matemáticos, Recurso didáctico.

HISTORIA DE LAS VÍAS FÉRREAS DE CÚCUTA, EN EL CURRÍCULO DE MATEMÁTICA FINANCIERA

Yannette Díaz Umaña¹; Julio Alfredo Delgado Rojas²; Mawency Vergel Ortega ³

¹. Universidad Francisco de Paula Santander, Cúcuta-Colombia, Departamento de Arquitectura, Grupo de Investigación Target, Correo Electrónico: yannettedu@ufps.edu.co.

². Universidad Francisco de Paula Santander, Cúcuta-Colombia, Departamento de Matemáticas y estadística, Grupo de Investigación Euler, Correo Electrónico: julioalfredo@ufps.edu.co.

³. Universidad Francisco de Paula Santander, Cúcuta-Colombia, Departamento de Matemáticas y estadística, Grupo de Investigación zulima science, Correo Electrónico: mawencyvergel@ufps.edu.co

Resumen

La investigación tuvo como objetivo analizar la influencia de hechos históricos en el currículo de matemáticas en programas de administración pública. La estrategia presenta una descripción del proceso de cobertura de la red ferroviaria desde Inglaterra hasta Cúcuta desde una visión basada en la revisión documental y la aplicación de la matemática. Resultados señalan una mejora en el desarrollo del pensamiento métrico y variacional, así mismo mejora la percepción de la matemática como ciencia aplicada y su influencia en la cultura y planificación en una sociedad. Conclusión: El hecho histórico vía férreas de Cúcuta como herramienta didáctica, influye en el currículo de matemáticas y cumplimiento de objetivos en educación superior en programas de Administración pública.

Palabras clave: currículo, tranvía, cultura, arte, Matemática financiera.

IMPACTO DEL PROGRAMA JÓVENES EN ACCIÓN EN LA FORMACION INICIAL DE EDUCADORES EN MATEMATICAS

Mawency Vergel Ortega¹; Ruth Stella García Martínez²; Luz Silvana Maldonado Carvajal³

1. Universidad Francisco de Paula Santander, Cúcuta-Colombia, Departamento de Matemáticas y Estadística. Graunt, luzmaldonado@ufps.edu.co

2. Universidad Francisco de Paula Santander, Cúcuta-Colombia, Departamento de Matemáticas y Estadística. Graunt, mawencyvergel@ufps.edu.co

3. Universidad Francisco de Paula Santander, Cúcuta-Colombia, Departamento de Matemáticas y Estadística. Graunt, ruthstellagm@ufps.edu.co

Resumen

El estudio tuvo como objetivo evaluar el impacto del programa Jóvenes en Acción en la permanencia y rendimiento académico de los beneficiarios y no beneficiarios de la Licenciatura en Matemáticas de la Universidad Francisco de Paula Santander en el periodo II semestre del año 2014 al I semestre del año 2018. Se sustenta teóricamente en Chiroleu (2013) y García & Torres (2015) sobre la permanencia y el rendimiento académico. Metodológicamente es un estudio descriptivo. Los resultados demuestran un impacto positivo en los estudiantes beneficiarios del programa Jóvenes en Acción. Se concluye que el apoyo familiar, los procesos de selección por parte del ICFES y las ayudas económicas contribuyen con la permanencia estudiantil y el rendimiento académico en los estudiantes.

Palabras clave: Permanencia estudiantil, rendimiento académico, Impacto, Deserción, JEA (Jóvenes en Acción).

EFEECTO DE LA VELOCIDAD DE CENTRIFUGADO SOBRE LAS PROPIEDADES ANTICORROSIVAS DE LOS RECUBRIMIENTOS DE BISMUTO-TITANIO OBTENIDOS VÍA SOL-GEL EN SUSTRATOS DE 316L

Pedro Antonio Garzón Agudelo¹; Jorge Hernando Bautista Ruiz²; William Arnulfo Aperador Chaparro³

1. Universidad Francisco de Paula Santander, Maestría en Ciencia y Tecnología de Materiales, Cúcuta, Colombia. Correo Electrónico: ing.pedrogarzon@hotmail.com.
2. Universidad Francisco de Paula Santander, Grupo de investigación GIPyC, Facultad de Ingeniería, Cúcuta, Colombia.
3. Universidad Francisco de Paula Santander, Facultad de Ingeniería, Programa de Ingeniería Electromecánica, Cúcuta, Colombia. Correo Electrónico: jorgebautista@ufps.edu.co.

Resumen

El objetivo de esta investigación es analizar el comportamiento anticorrosivo del sistema conformado por acero inoxidable 316L recubierto por capas de bismuto y titanio (Bi/Ti). Se sintetizaron tres tipos de recubrimientos mediante la técnica sol-gel y se aplicaron sobre los sustratos de acero inoxidable 316L variando las velocidades de centrifugado y el número de capas depositadas. Se estudió la morfología y topografía de la superficie, así como los valores de espesor y la rugosidad de los recubrimientos. En los recubrimientos obtenidos, la respuesta a la corrosión en solución fisiológica simulada se evaluó mediante espectroscopia de impedancia electroquímica y curvas potencio dinámicas de polarización. Los resultados obtenidos permitieron establecer un alto grado de eficacia anticorrosiva de los recubrimientos en función de la velocidad de centrifugado y número de capas aplicadas al sustrato de acero, lo cual sugiere interesantes ventajas en la posible aplicación biomédica.

Palabras clave: sol-gel, corrosión, recubrimientos, centrifugado, acero 316L.

ANÁLISIS DE CAFEÍNA EN BEBIDAS ENERGIZANTES MEDIANTE CROMATOGRFÍA LIQUIDA DE ALTA RESOLUCIÓN (HPLC)

Ingrid Yurley Medina Mojica¹; Dora Cecilia Rodríguez Ordoñez²; John Wilmer Parra Llanos³

¹. Universidad Francisco de Paula Santander, Departamento de Química, Av. Gran Colombia # 12E-96 Colsag, Colombia, correo electrónico: ingridmedina0709@gmail.com

². Universidad Francisco de Paula Santander, Departamento de Química, Av. Gran Colombia # 12E-96 Colsag, Colombia, correo electrónico: doraceciliario@ufps.edu.co

³. Universidad Francisco de Paula Santander, Departamento de Química, Av. Gran Colombia # 12E-96 Colsag, Colombia, correo electrónico: johnwilmerpl@ufps.edu.co

Resumen

El objetivo de este trabajo fue la estandarización del método de análisis y determinación del contenido de cafeína en tres bebidas energizantes consumidas en el mercado colombiano (*A*, *B* y *C*), que fueron seleccionadas con base en los resultados de una encuesta significativa realizada a 384 personas en el área metropolitana de Cúcuta, de cada bebida energizante se tomaron dos lotes de producción y a su vez de cada lote se tomaron tres bebidas para un total de 18, cada una se analizó por triplicado; la concentración de cafeína se determinó en un cromatógrafo líquido HPLC SHIMADZU Prominence. Las concentraciones promedio en mg/L, para el lote 1 fueron 235,73, 218,10 y 256,96 para las bebidas *A*, *B* y *C*, respectivamente y para el lote 2 las concentraciones determinadas fueron 238,33, 233,86 y 229,30, respectivamente. Según lo establecido en la Resolución 4150 de 2009, el límite máximo permitido es de 320 mg cafeína/L, se observó que las concentraciones determinadas en todas las muestras de bebidas energizantes analizadas son menores, por lo tanto, están cumpliendo con lo establecido en la ley. Para establecer si la concentración de cafeína entre diferentes marcas de las bebidas energizantes analizadas difiere significativamente, se hizo un análisis Post-Hoc realizando el test de Tukey y el test de Bonferroni, mediante los cuales se determinó que los valores de la concentración de cafeína en las bebidas del grupo conformado por *A* y *C* no difieren significativamente, con valores de probabilidad menores al establecido (0,05), mientras que para los grupos *A* – *B* y *B* – *C* se presentan diferencias significativas entre las concentraciones de cafeína.

Palabras clave: Cafeína, PDA, HPLC, Tukey, Bonferroni.

ANÁLISIS TÉRMICO, FTIR-ATR Y FRX DE NIDOS DE AVISPAS DE COLOMBIA

María del Carmen Parra Hernández¹; Diana Alexandra Torres Sánchez²

¹. Universidad de Pamplona, Pamplona – Colombia, Facultad de Ciencias Básicas/ Programa de Química, Grupo de Investigación en Biocalorimetría, Correo Electrónico: maria.parra6@unipamplona.edu.co.

². Universidad de Pamplona, Pamplona – Colombia, Facultad de Ciencias Básicas/ Programa de Química, Grupo de Investigación en Biocalorimetría, Correo Electrónico: datorres@unipamplona.edu.co.

Resumen

Las avispas sociales son insectos que se caracterizan por construir el material que requieren para la construcción de sus nidos. Actualmente, en Colombia se tiene poco conocimiento acerca de este material, tan interesante debido a sus características que podrían aprovecharse en diferentes aplicaciones.

En este trabajo, se realizó la caracterización química y térmica de nidos de siete especies de avispas (*Agelaia pallipes*, *Agelaia multipicta*, *Agelaia areata*, *Polybia aequatorialis*, *Parachartergus apicalis*, *Mischocytharus imitator*, *Brachygastra lecheguana*) de Norte de Santander con motivos de establecer si existen diferencias significativas entre especies y proporcionar información que sea la base de otras investigaciones encaminadas hacia la utilización de estos materiales como modelos o precursores de síntesis en biomimética y/o nanotecnología.

El análisis térmico (TGA/ DSC) se realizó empleando un equipo SDT-Q600 de T.A. Instruments, el análisis infrarrojo se hizo empleando un espectrofotómetro infrarrojo FT-IR SHIMADZU Prestige-21. El análisis de fluorescencia (XRF) se realizó empleando un espectrómetro secuencial de fluorescencia de rayos X de longitud de onda dispersiva de 4kW marca BRUKER modelo S8 TIGER.

Los resultados del análisis TGA muestran tres pérdidas de masa y cuatro procesos de degradación relacionados con la evolución de la humedad, la degradación de hemicelulosa, celulosa y lignina. El análisis DSC exhibió tres transiciones endotérmicas atribuidas a: la eliminación de humedad, degradación de hemicelulosas y celulosa, y dos transiciones exotérmicas, atribuidas a: la descomposición de lignina y formación de productos liberados durante el proceso de pirolisis que experimentan las muestras.

El análisis infrarrojo reveló la presencia de diferentes grupos funcionales orgánicos, característicos de celulosa, hemicelulosa y lignina. A través del análisis de fluorescencia de rayos X, se detectaron algunos metales como K, Ca, Al, Mg, Ti, Cr, Mn, Fe, Ni, Cu, Zn, Se y Li. Los análisis realizados permitieron establecer diferencias y similitudes en el material de construcción de las especies estudiadas.

Palabras clave: Avispas, nidos, análisis termogravimétrico (TGA), calorimetría diferencial de barrido (DSC), espectrofotometría infrarroja (FTIR), fluorescencia de rayos x (XRF).

COMPORTAMIENTO TÉRMICO DE LAS CENIZAS DE CARBÓN PROVENIENTES DE LA COMBUSTIÓN EN HORNO COLMENA Y SU POTENCIAL USO COMO NUTRIENTE TECNOLÓGICO EN LA ELABORACIÓN DE BLOQUES CERÁMICOS EXTRUÍDOS

Karen Díez Contreras¹; Alexandra Torres Sánchez¹; Jorge Sánchez Molina²

¹. Universidad de Pamplona, Pamplona - Colombia, Programa de Química, Grupo de Investigación Biocalorimetría, karen.diez@unipamplona.edu.co, datorres@unipamplona.edu.co.

². Universidad Francisco de Paula Santander, Cúcuta - Colombia, Grupo de Investigación en Tecnología Cerámica GITEC, jorgesm@ufps.edu.co.

Resumen

En la zona metropolitana de Cúcuta, la mayor parte de los productos son fabricados en hornos tipo colmena o de llama invertida, encontrándose su utilización en un 77 %. Para el funcionamiento de dichos hornos se usa el carbón mineral como combustible, el cual es dosificado principalmente por operarios con pala y/o mediante dosificación mecánica con carbojet, produciéndose cenizas como residuo del carbón quemado durante la combustión en las hornillas.

En este trabajo, se evaluó el comportamiento térmico mediante las técnicas DSC (calorimetría diferencial de barrido) y TGA (análisis termogravimétrico) de las cenizas provenientes de la combustión del carbón utilizado para alimentar los hornos colmena, las cuales fueron separadas y analizadas de acuerdo al proceso de adición, con el fin de comparar los residuos generados en cada uno de ellos.

Además, se desarrollaron diferentes formulaciones mezclando las cenizas recolectadas con arcilla proveniente de la mina La Alejandra del municipio de El Zulia en Norte de Santander en proporciones conocidas del 10, 20 y 30 % de adición de cenizas a la pasta cerámica para conformar prototipos de bloque cerámico a nivel de laboratorio y de esta manera evaluar el comportamiento tecnológico de cada una de ellas.

De acuerdo con los análisis TGA-DSC y de comportamiento tecnológico, se encontró que con la adición de un 10 % de cenizas de carbón a la pasta cerámica se obtienen mejores resultados que con la arcilla pura; sin embargo, en proporciones mayores, los inquemados de carbón presentes en las cenizas afectan la calidad de los prototipos elaborados, ya que, a mayor contenido de estos, mayores porcentajes de absorción de agua y menores valores de resistencia a la compresión.

Palabras clave: cenizas de carbón, arcilla, bloques cerámicos, hornos colmena, Análisis termogravimétrico TGA, calorimetría diferencial de barrido DSC.

FACTORES ACTITUDINALES DE LOS ESTUDIANTES QUE INCIDEN EN LA ENSEÑANZA DEL CALCULO DIFERENCIAL BAJO EL ENFOQUE ONTOSEMIÓTICO

Luz Karime Jaimes Fonseca¹; Raúl Alexander Fonseca Palacios²; Olga Lucy Rincón Leal³

1. Universidad Francisco de Paula Santander, Cúcuta-Colombia, Departamento de Matemáticas y Estadística, Grupo Euler, Correo Electrónico: luzkarimejf@ufps.edu.co.

2. Universidad Francisco de Paula Santander, Cúcuta-Colombia, Departamento de Matemáticas y Estadística, Grupo Euler, Correo Electrónico: raulfonseca@ufps.edu.co

3. Universidad Francisco de Paula Santander, Cúcuta-Colombia, Departamento de Matemáticas y Estadística, Grupo Euler, Correo Electrónico: olgarincon@ufps.edu.co

Resumen

El abordaje apropiado de la ciencia requiere el conocimiento, consideración y empleo de las innovaciones suscitadas en el campo de la didáctica de la matemática, de modo que el proceso de aprendizaje en los estudiantes resulte idóneo y fortalecido. Estrada Roca y Díez (2011) afirman que las emociones juegan un papel clave en su respuesta a la enseñanza de las Matemáticas. Sentimientos de negatividad y falta de autoestima pueden convertirse en barreras difícilmente superables que condicionan tanto la participación como el aprendizaje resultante. En este sentido, la presente investigación ha tenido como finalidad proponer elementos teóricos para la descripción de las actitudes de los estudiantes en la enseñanza del cálculo diferencial basándose en el enfoque ontosemiotico en las idoneidades interactiva, afectiva y ecológica de la enseñanza de la matemática. La modalidad de investigación ha sido la de campo y se empleó como método la teoría fundamentada para el análisis cualitativo y un diseño cuasi-experimental para evaluar la aplicabilidad de los conceptos del cálculo diferencial. Las técnicas de recolección de información usadas fueron tres: en primer lugar, la entrevista semiestructurada, con el fin de garantizar la profundidad y densidad de la información a fin de converger en un sistema emergente de significados y categorías; en segundo término, la aplicación de un cuestionario para evaluar la capacidad cognitiva de los estudiantes bajo el Enfoque Ontosemiotico y tradicional; y, en tercer lugar, la observación mediante encuestas. Los hallazgos conducen en un proceso de instrucción mediante el cual se enseñan eficientemente conceptos matemáticos, se valora el papel del estudiante como un ser asertivo, autónomo y responsable de su formación mientras el docente contribuye al desarrollo del soporte ecológico y afectivo aumentando la motivación y el interés en el estudiante por el aprendizaje de las matemáticas.

Palabras clave: Didáctica de la matemática, modelo didáctico, enfoque ontosemiotico, idoneidad didáctica, instrucción matemática, cálculo diferencial.

VARIABLES CRÍTICAS QUE CONDICIONAN LA COMPETITIVIDAD DE LA CERÁMICA ARTESANAL EN NORTE DE SANTANDER BAJO LA DINÁMICA DE SU CADENA PRODUCTIVA

Alejandra Sarabia Guarín¹; Jorge Sánchez Molina²; Julio Alfonso González Mendoza³

¹. Universidad Francisco de Paula Santander, Cúcuta, Maestría en Gerencia de Empresas, Grupo de Investigación en Tecnología Cerámica, Correo Electrónico: alejandra_sguarin@hotmail.com

². Universidad Francisco de Paula Santander, Cúcuta, Facultad de Ciencias Básicas, Grupo de Investigación en Tecnología Cerámica, Correo Electrónico: jorgesm@ufps.edu.co

³. Universidad Francisco de Paula Santander, Cúcuta, Facultad de Ciencias Empresariales, Grupo de Investigación Zulima Science, Correo Electrónico: alfonsozonales@ufps.edu.co

Resumen

La artesanía reviste importancia estratégica para el desarrollo competitivo del país, al generar ocupación e ingresos que dinamizan el desarrollo económico local; además de contribuir al rescate y enriquecimiento de la cultura, representa un gran potencial de mercado nacional e internacional. Ante su relevancia y evidente bajo desarrollo de la cerámica artesanal regional, se plantea como contribución académica el “Análisis prospectivo de la cerámica artesanal de Cúcuta y su área metropolitana como sector estratégico de competitividad regional al horizonte 2030”, en cuya primera fase busca, analizar la estructura y dinámica de los actores, acciones, relaciones, transformaciones, productos y de los variables críticas en los procesos de la cerámica artesanal, ante el contexto actual de evolución de la economía mundial, competitividad, globalización e innovación tecnológica.

Esta fase se desarrolló en dos etapas, bajo el enfoque sistémico de cadenas productivas: una primer fase que abarca la recopilación, sistematización y ordenamiento de los datos, la cual se divide en seis bloques temáticos (historia, entorno, actores, relaciones/organizaciones, mercado, análisis económico y financiero) que permiten una clasificación ordenada de la información obtenida mediante revisión bibliográfica y algunas fuentes de información primaria; seguido de una etapa de análisis de la información, identificación de las variables críticas y ventajas competitivas de la cadena.

Como resultado se obtuvo la identificación de la complejidad de la cadena productiva de la cerámica artesanal, ilustrada por la existencia de varios actores con lógicas y racionalidades diferentes, el tejido entrelazado de relaciones, la influencia de las políticas y el papel fundamental del mercado. La caracterización de las variables críticas y de las ventajas competitivas será plasmada en soluciones eficaces que permitan un mejor posicionamiento de los actores priorizados en esta cadena productiva.

Palabras clave: Cerámica artesanal, Competitividad, Cúcuta y su área metropolitana, Cadena productiva, Ventaja competitiva, Variables críticas.

EVALUACIÓN EN LABORATORIO DEL GRADO DE INFECCIÓN DE *BURKHOLDERIA GLUMAE* EN SEMILLAS DE ARROZ

Brayan Leonardo Méndez Molina¹; Laura Yolima Moreno Rozo²; Mawency Vergel Ortega³

1. Universidad Francisco de Paula Santander, Cúcuta-Colombia, Facultad de Ciencias Básicas /Departamento de Biología, Grupo de Investigación en Ciencias Biológicas MAJUMBA, brayanleonardomm@ufps.edu.co

2. Universidad Francisco de Paula Santander, Cúcuta-Colombia, Facultad de Ciencias Básicas /Departamento de Biología, Grupo de Investigación en Ciencias Biológicas MAJUMBA, laurayolimamr@ufps.edu.co

3. Universidad Francisco de Paula Santander, Cúcuta-Colombia, Facultad de Ciencias Básicas /Departamento de Matemáticas y Estadística, Grupo de Investigación en Ciencias Biológicas MAJUMBA, mawencyvergel@ufps.edu.co

Resumen

En el presente trabajo se evidenció la virulencia de tres aislados nativos de *Burkholderia glumae* frente a tres variedades certificadas de semillas de arroz FEDEARROZ; los aislados fueron reactivados en caldo JMV, se desinfectaron las semillas y se dejaron en remojo 2 días con agua estéril, se ajustó el DO de cada inóculo bacteriano, realizando diluciones hasta 10^8 ; las semillas se impregnaron con las diferentes diluciones del inóculo mediante bomba de vacío durante 10 minutos y se llevaron a cajas Petri con papel filtro humedecido durante 7 días; crecidas las plántulas se procedieron a tomar las medidas para evaluar la severidad. El análisis estadístico se realizó con el Software SPSS Statistics, obteniendo gráficas de dispersión, diagramas de error, comparación multivariante con el modelo factorial completo, análisis post hoc se incluyeron Bonferroni y HSD Tukey, la prueba de muestras relacionadas se realizó por comparación de las medias. El análisis permitió evidenciar que la cepa más virulenta fue la Bg007 y la menos virulenta la Bg011, la variedad F2000 fue la más afectada y la variedad F68 la menos afectada. Se establecieron diferencias en los niveles de severidad de la infección de las semillas con respecto a la variedad, aislado utilizado y concentraciones evaluadas, en las medidas encontradas no hubo diferencias significativas entre diluciones, pero si entre cepas y variedades. En las medidas encontradas existió diferencia significativa entre diluciones y también entre cepas y variedades. Se planteó una posible escala cuantitativa de severidad a partir de los datos obtenidos en el estudio agrupada en quintiles, mostrando sus frecuencias y una descripción de cada nivel de severidad.

Palabras clave: *Burkholderia glumae*, variedades de arroz, virulencia, escala de severidad.

EVALUATION OF HYPERBRANCHED POLYESTER POLYOL AS PLASTICIZING AGENT FOR COMPOSITES OF RECYCLED POLYSTYRENE AND RICE HUSK

Neyder A. Sandoval¹; Angily P. Cruz²; Edwin A. Murillo³

1. Universidad Francisco de Paula Santander, Cúcuta-Colombia, Facultad de Ingeniería, Ingeniería Industrial, Grupo de Investigación en Materiales Poliméricos (GIMAPOL), Correo Electrónico: neyderaleixersv@ufps.edu.co
2. Universidad Francisco de Paula Santander, Cúcuta-Colombia, Facultad de Ingeniería, Ingeniería Industrial, Grupo de Investigación en Materiales Poliméricos (GIMAPOL), Correo Electrónico: angilypaolach@ufps.edu.co
3. Universidad Francisco de Paula Santander, Cúcuta-Colombia, Facultad de Ciencias Básicas, Departamento de Química, Grupo de Investigación en Materiales Poliméricos (GIMAPOL), Correo Electrónico: edwinalbertomr@ufps.edu.co

Abstract

Actually are doing realized so many investigations related with the use of recycled and renewable materials, since the contamination caused by polymers derivate from petrochemical sources (no biodegradables) is increasing so much. Thus, this study makes a contribution to the preparation of composites from recycled polystyrene (PS) and rice husk by using a hyperbranched polyester polyol of first generation (HBP1G) as plasticizing agent. Therefore, in this work is evaluated the influence of the HBP1G in the thermal, rheological, morphological and mechanical properties of the composites. The composites were prepared in an extruder. The proportions of the recycled PS and rice husk were 60 and 40 wt% respectively. In the case of the HBP1G were employed amount of 10, 20, 30 and 40 wt% regards to those of PS and rice husk. In order to determine the effect of the HBP1G on the properties of composites, was prepared a sample (control sample) without HBP1G. The results of infrared analysis showed changes in the absorption of the groups OH. The thermogravimetric analysis shown that the recycled PS and rice husk exhibited highest and lowest thermal stability respectively. In all cases the thermal stability of the control sample was higher than that of the composites prepared with HBP1G. The thermal stability did not follow a trend with the HBP1G content. All composites showed a pseudoplastic behavior and the viscosity of the control sample was lower than that of the samples obtained with HBP1G. The results of scanning electronic microscopy analysis allowed evidence that the fracture mechanism of the composite was fragile which was due to the crystallinity of the PS and stiffness of the rice husk.

Keywords: Recycled polystyrene, Husk rice, plasticizing agent, composites, Properties.

VALORES Y SERVICIOS AMBIENTALES DE LOS ÁRBOLES URBANOS DESDE EL ENFOQUE DE LA PURIFICACIÓN DEL AIRE

Daniela Alejandra Mora Alvarez¹; Alura Ginet Carreño Romero²; Sonia Maritza Mendoza³

1. Universidad Francisco de Paula Santander, Cúcuta-Colombia, Semillero de Investigación SIAEM, danielaalejandrama@ufps.edu.co

2. Universidad Francisco de Paula Santander, Cúcuta-Colombia, Semillero de Investigación SIAEM, aluraginetcr@ufps.edu.co

3. Universidad Francisco de Paula Santander, Cúcuta-Colombia, Grupo de investigación Arquímedes, soniamaritza@ufps.edu.co

Resumen

En el presente proyecto se indaga sobre los valores y servicios ambientales que ofrecen los árboles urbanos en la Universidad Francisco De Paula Santander-Cúcuta. Los árboles urbanos conceden una gran variedad de servicios ambientales, tanto para la sociedad como para el ecosistema, entre ellos están, regulación de la temperatura, purificación del aire, evitan la erosión del suelo, son refugio para distintos animales, proporciona madera y sombra, entre otros.

Los servicios ambientales que nos conciernen son; la captación del dióxido de carbono y la producción de oxígeno que se proporciona a través del proceso de fotosíntesis. Tras dicho proceso, el dióxido de carbono que absorbe el árbol se convierte en biomasa, por esta razón la estimación de la cantidad de dióxido de carbono se efectúa a partir del cálculo de la biomasa; por otro lado, la cantidad de oxígeno producido se calcula a partir de la estimación del dióxido de carbono capturado. Estas estimaciones sirven de apoyo para tener una gestión ambiental óptima dándole el debido valor a los servicios que brindan los árboles de la universidad.

Palabras clave: Valores ambientales, Servicios ambientales, Arboles urbanos, Biomasa, Captación de dióxido de carbono, Producción de oxígeno.

ANÁLISIS DEL RECURSO SOLAR Y EÓLICO EN TRES ZONAS ESPECÍFICAS DEL DEPARTAMENTO DE NORTE DE SANTANDER

Gabriel Mogollón¹; Alejandra M. Serpa²; Henry Gallardo³

1. Universidad de Melbourne, Melbourne- Australia, Grupo de investigación Arquímedes, gabrielalbertomogollon@hotmail.com

2. Universidad Francisco de Paula Santander, Cúcuta-Colombia, Grupo de investigación Arquímedes, alejandramariaserpa@ufps.edu.co

3. Universidad Francisco de Paula Santander, Cúcuta-Colombia, Grupo de investigación Arquímedes, henrygallardo@ufps.edu.co

Resumen

La conciencia alrededor del cambio climático ha venido creciendo y ganando momentum a nivel mundial. Como resultado, esfuerzos para incentivar el uso de energías renovables que permitan la reducción de emisiones de CO₂ y gases de efecto invernadero han tenido lugar a nivel global. Colombia no ha sido ajena a la tendencia mundial a desarrollar proyectos de generación eléctrica a pequeña, mediana y gran escala basados en el aprovechamiento de fuentes renovables como la energía solar y eólica. El departamento de Norte de Santander cuenta con una revisión inicial del recurso solar y eólico con resultados limitados (Hernandez & Leal, 2013) y estudios básicos como el mapa de vientos y radiación producidos por IDEAM (IDEAM, 2018). Sin embargo, estudios para zonas específicas en el departamento no han sido realizados. En zonas de orografía compleja como las presentes en la mayoría del departamento de Norte de Santander, las condiciones en que el recurso energético se presenta (especialmente el viento) pueden variar en unos pocos kilómetros, lo que hace necesario que los estudios sean limitados a zonas específicas. Por lo tanto, este proyecto de investigación busca determinar el potencial de energía eólica y solar en tres zonas específicas del departamento que permitan determinar cuál sería la mejor opción para cada una de estas áreas. Inicialmente, se realizará el estudio del potencial de energía eólica para las tres zonas seleccionadas usando datos provenientes de estaciones de medición de variables y modelos meteorológicos. Posteriormente se realizará el estudio del potencial de energía solar basado en los niveles de radiación solar estimados para las áreas seleccionadas. Finalmente, se desarrollará un estudio para determinar cuál de las opciones resulta ser más factible para cada una de las áreas seleccionadas basado en el potencial observado y las opciones de conectividad actuales al sistema interconectado nacional (SIN).

Palabras clave: Energía renovable, energía eólica, energía solar, solar fotovoltaica, Norte de Santander.

DESARROLLO EXPERIMENTAL DE MEZCLAS PARA LA OBTENCIÓN DE MATERIALES COMPUESTOS DE SUELO CEMENTO Y RESIDUOS DE DEMOLICIÓN, CONFORMADOS A TRAVÉS DE PRENSA MANUAL: UNA ALTERNATIVA PARA LA SOSTENIBILIDAD A PARTIR DEL REUSO DE MATERIALES DE CONSTRUCCIÓN

Lina Katherine Hernández Díaz ¹; Anderson López Aparicio ²; C.X. Díaz Fuentes ³; Johanna Andrea Navarro Camargo ⁴; Miguel Aurelio Niño Ramírez ⁵

1. Universidad Francisco de Paula Santander, Cúcuta-Colombia, Egresada Arquitectura, Grupo de Investigación en arquitectura y materiales sostenibles GRAMA, Correo Electrónico: linakatherinehd@ufps.edu.co

2. Universidad Francisco de Paula Santander, Cúcuta-Colombia, Egresado Arquitectura, Grupo de Investigación en arquitectura y materiales sostenibles GRAMA, Correo Electrónico: anderson38lopez@gmail.com

3. Universidad Francisco de Paula Santander, Cúcuta-Colombia, directora del programa de Arquitectura, directora del Grupo de Investigación en arquitectura y materiales sostenibles GRAMA, Correo Electrónico: carmenxiomaradf@ufps.edu.co

4. Sumart Diseño y Arquitectura SAS, Cúcuta-Colombia, Gerencia/Grupo de Investigación Sumart Diseño y Arquitectura, Correo Electrónico: sumart_arq@live.com

5. Sumart Diseño y Arquitectura SAS, Cúcuta-Colombia, Desarrollo de Producto/Grupo de Investigación Sumart Diseño y Arquitectura, Correo Electrónico: sumart_arq@live.com

Resumen

El desarrollo experimental de mezclas para la obtención de materiales compuestos de suelo cemento y residuos de demolición, conformados a través de prensa manual: una alternativa para la sostenibilidad a partir del reúso de materiales para construcción, es el resultado de un trabajo de grado que expone las problemáticas relacionadas con la cantidad de escombros derivados de la demolición y residuos industriales que en conjunto con las normativas vigentes de ambiente y demás prioridades del sector construcción se necesitan transformar. Se planteó el desarrollo de un material compuesto de matriz suelo cemento y refuerzos de residuos de demolición por medio de prensado manual para uso en la construcción. Para ello, se seleccionaron las materias primas a partir de la revisión de sus propiedades según la literatura científica. Seguido de definir el diseño de mezclas para potencializar las propiedades del compuesto con respecto de sus componentes individuales. Luego se evaluó el peso y resistencia a la compresión de las probetas obtenidas. Y finalmente, se diseñó una aplicación a partir del material obtenido para uso a partir de una solución constructiva. Concluyendo así que, la creación de un nuevo material compuesto de suelo cemento permite la interacción del usuario desde su creación hasta el proceso final, propiciando prácticas sociales de construcción participativa de vivienda en cualquier comunidad de Colombia.

Palabras clave: Solución Constructiva, Sostenibilidad, Suelo cemento, Vivienda, Residuos.

LA PARTICIPACION Y EL DIALOGO EN LA CONSTRUCCION DE PAZ TERRITORIAL

Marlon Álvarez¹; Blanco Maritza²; Caicedo Wilson³; Angarita Roció Miranda⁴

¹. Universidad francisco de paula Santander, Ocaña-Colombia, Observatorio socioeconómico y ambiental región Catatumbo/DIE, Grupo de Investigación MINDALA, Correo Electrónico: malvarezb@ufpso.edu.co.

². Universidad francisco de paula Santander, Ocaña-Colombia, Observatorio socioeconómico y ambiental región Catatumbo/DIE, Grupo de Investigación MINDALA, Correo Electrónico: mcaicedom@ufpso.edu.co

³. Universidad francisco de paula Santander, Ocaña-Colombia, Observatorio socioeconómico y ambiental región Catatumbo/DIE, Grupo de Investigación MINDALA, Correo Electrónico: wangarita@ufpso.edu.co

⁴. Universidad francisco de paula Santander, Ocaña-Colombia, Observatorio socioeconómico y ambiental región Catatumbo/DIE, Grupo de Investigación MINDALA, Correo Electrónico: ramirandas@ufpso.edu.co

Resumen

En el Catatumbo existe una arraigada desconfianza entre actores comunitarios y entre estos y la institucionalidad en todos sus niveles. Hay pocas experiencias de trabajo colaborativo entre organizaciones; hay una tradición de trabajo individual, que probablemente tiene que ver con la violencia armada como forma de resolver diferencias políticas y económicas, escasa presencia del Estado y la cultura colonizadora, que ha prevalecido en el territorio. Existen conflictividades respecto al uso y ocupación del territorio, pero también diversas propuestas y visiones de desarrollo que no dialogan entre sí porque no hay espacios de diálogo y concertación entre actores y sectores clave.

En esta lógica, la intervención del gobierno nacional, si no consulta o toma en cuenta procesos participativos en las comunidades, puede reforzar las exclusiones, estigmatizaciones y desconocimientos existentes entre los actores de la región, agravando conflictos y deslegitimando sus propias estructuras e instrumentos de implementación del Acuerdo de Paz.

En respuesta a estos análisis se desarrolló un proyecto, que tiene por objetivo fortalecer las capacidades de actores institucionales y comunitarios para lograr la participación y el dialogo en procesos de planificación como el Ordenamiento territorial. Donde se incorporaron los enfoques de acción sin daño y construcción de paz, en el proceso de ordenamiento territorial, logrando promover desde la práctica, el trabajo colaborativo y colectivo, no solo entre actores comunitarios sino conjuntamente con la institucionalidad y logrando fortaleciendo la gobernabilidad

además promovió la conformación de espacios municipales de dialogo utilizando la metodología de "Diálogo Improbable", donde participaron diversidad de sectores que representan diferentes intereses sobre el ordenamiento para abordar las principales prioridades del OT, analizar las diferentes visiones de desarrollo, y lograr consensos que contribuyen a resolver conflictos y buscar alternativas de solución a los "cuellos de botella" que tienen actualmente los procesos de definición y aplicación de estos planes.

Palabras clave: Participación, Territorio, Dialogo, Consenso, Comunidad.

MEDICIÓN DE LA CALIDAD Y EFICACIA DE LA PARTICIPACIÓN CIUDADANA EN EL CATATUMBO CON APLICACIÓN DE LA METODOLOGÍA SIRIRI (ALIANZA UFPSO-FIP)

Marlon Álvarez Blanco¹; Wilson Angarita Roció²; Miranda Juan Manuel paredes³

1. Universidad francisco de paula Santander, Ocaña-Colombia, Observatorio socioeconómico y ambiental región Catatumbo/DIE, Grupo de Investigación MINDALA, Correo Electrónico: malvarezb@ufpso.edu.co.
2. Universidad francisco de paula Santander, Ocaña-Colombia, Observatorio socioeconómico y ambiental región Catatumbo/DIE, Grupo de Investigación MINDALA, Correo Electrónico: wangeritac@ufpso.edu.co
3. Universidad francisco de paula Santander, Ocaña-Colombia, Observatorio socioeconómico y ambiental región Catatumbo/DIE, Grupo de Investigación MINDALA, Correo Electrónico: ramirandas@ufpso.edu.co
4. Universidad francisco de paula Santander, Ocaña-Colombia, Observatorio socioeconómico y ambiental región Catatumbo/DIE, Grupo de Investigación MINDALA, Correo Electrónico: jmparedesl@ufpso.edu.co

Resumen

EL grupo de investigación Mindala a través del OSEARC y en alianza con la FIP (Fundación Ideas para la Paz) aplicó la Metodología del Sirirí para la observación y medición de la calidad y eficacia de la participación ciudadana en espacios relacionados con la construcción de paz en municipios del PDET Catatumbo.

Los espacios observados fueron:

Consejo municipal de paz, reconciliación y convivencia
Consejos territoriales de justicia transicional CTJT
Consejos municipales de planeación participativa CMPP
Comité Asesor territorial CAT
Mesa de Interlocución de Acuerdos Catatumbo MIA-CATATUMBO

La aplicación de la metodología permitió identificar y observar en detalle cómo se desarrollan los procesos participativos de la región y cómo se relacionan instituciones y organizaciones sociales. Además de adquirir herramientas y habilidades para la evaluación de la calidad y la eficacia de estos espacios, al grupo de investigación le permitió hacer parte de la Red de Observación Sirirí a través del cual se viene trabajando en red de conocimiento y de conocer experiencias de otras regiones del país, tanto en la aplicación de la metodología de medición como en el impulso a escenarios participativos.

Palabras clave: Participación ciudadana, Calidad de la participación, Eficacia de la participación, Participación democrática, Municipios PDET Catatumbo.

APRENDIZAJE BASADO EN PROBLEMAS (ABP) PARA EL DESARROLLO DE COMPETENCIAS CIENTÍFICAS EN BIOLOGÍA

Mayra Alejandra Duran Vargas¹; Mayra Alejandra Arévalo Duarte²; Miguel Ángel García García³

1. Universidad Francisco de Paula Santander, Cúcuta-Colombia, Grupo de Investigación: GITIP, mayraduranvargas29@gmail.com

2. Universidad Francisco de Paula Santander, Cúcuta-Colombia, Grupo de Investigación: GITIP, Correo Electrónico: miguelangelgg@ufps.edu.co

3. Universidad Francisco de Paula Santander, Cúcuta-Colombia, Grupo de Investigación: GITIP, Correo Electrónico: mayraarevalo@ufps.edu.co

Resumen

El desarrollo de las competencias científicas en la educación básica requiere por parte de los estudiantes, la capacidad para apropiarse del carácter epistemológico de las ciencias y el método científico como mediación en la comprensión de la realidad y construcción de su conocimiento, lo cual supone un desafío educativo. En este sentido, se orienta el presente trabajo de investigación el cual plantea cuestionamientos acerca de cómo transformar los procesos de enseñanza-aprendizaje orientados al desarrollo de competencias y habilidades científicas. Como objetivo se propone configurar una propuesta de práctica pedagógica a través del desarrollo de una unidad didáctica orientada desde el enfoque del ABP, para la formación de competencias científicas en biología.

Metodológicamente, este estudio se desarrolla desde el enfoque cualitativo aplicando el método de Investigación Acción Pedagógica (IAPe), el cual implica la deconstrucción, configuración y evaluación de las propias prácticas pedagógicas del docente de biología. Dentro de los principales resultados se obtiene la construcción de la categoría *formación basada en competencias*, a partir de la configuración de constructos teóricos como estrategias didácticas, competencias científicas y seguimiento al aprendizaje, las cuales se definen dentro de un contexto educativo que promueve el desarrollo de competencias científicas. Como conclusión se evidencia que estrategias pedagógicas que se muestran como vanguardistas actúan en realidad como formas tradicionales de enseñanza de la ciencia. Así mismo, se determinan las condiciones curriculares que limitan la formación de competencias científicas en los estudiantes de educación secundaria.

Palabras clave: Aprendizaje Basado en Problemas, Formación en Competencias Científicas, Enseñanza de la Biología, Práctica Pedagógica, Investigación Acción Pedagógica.

OBJETIVOS PARA GARANTIZAR LA EFECTIVIDAD DEL PRINCIPIO DE OPORTUNIDAD EN COLOMBIA

Aura Dayana Ramón Montes¹

¹ Universidad de Pamplona, Colombia. Grupo de investigación: Derecho, justicia y frontera; Correo electrónico: auradayana00@gmail.com

Resumen

El principio de oportunidad pasó por un amplio debate al interior de nuestras instituciones legislativas, su sustento era difícil, era plantearle al ente encargado de investigar – La fiscalía- la oportunidad de no hacerlo más o llevar negociaciones con el fin de esclarecer hechos de los delitos que podrían ahorrarle mucho desgaste al aparato jurisdiccional, y además justificar dentro del principio de legalidad del estado darle la facultad de interrumpir, postergar esta investigación, sin que esta figura cayese en la impunidad o un instrumento legislativo que se desarrolla de una manera contraria a todos sus principios, da además la capacidad de negociar con grandes delincuentes para hallar cúpulas de corrupción por ejemplo: capos de drogas informando sobre el desarrollo de las rutas, las personas implicadas y quienes eran los proveedores, lo mismo llevado a otras esferas del crimen, además de poder descongestionar los centros penitenciarios, entonces es necesario blindar este procedimiento de alguna manera, la solución fue darle unas garantías de cumplimiento estrictas para que el procedimiento se revistiese de un principio de autonomía y transparencia.

Las bases históricas para desarrollar el principio de oportunidad en Colombia deberán ser referidas necesariamente desde su inclusión en la Constitución recordemos que las responsabilidades de la Fiscalía General de la Nación están encaminadas bajo los mandatos constitucionales.

Entonces en síntesis es la facultad que posee la Fiscalía General de la Nación para decidir sobre las facultades que se le otorgan y estas decisiones estarán delimitadas entre desistir, perseguir, seguir o renunciar al ejercicio de la acción penal. Así las cosas, el principio de oportunidad obedece a una decisión determinante del poder del Estado para darle solución a las diferentes modalidades de criminalidad del estado.

Palabras clave: Principio de legalidad, excepciones, víctimas, derecho comparado, beneficio de pena.

EL EXODO TRANSFRONTERIZO: Y EL CAMBIO EN LAS DINÁMICAS SOCIALES, ECONÓMICAS Y POLÍTICAS -MUNICIPIO DE CÚCUTA-SAN ANTONIO (ESTADO TÁCHIRA)

Martha Isabel Monsalve Gómez¹; Nohemy Sanabria Ojeda²

¹. Universidad Francisco de Paula Santander. Departamento de Ciencias Humanas, Sociales e Idiomas. Colombia. Marthaisabelmg@ufps.edu.co; Grupo GIPSERF; Semillero SIRF (Semillero de investigación región y frontera).

². Universidad Francisco de Paula Santander. Departamento de Ciencias Humanas, Sociales e Idiomas. Colombia. nohemasanabria@gmail.com; Grupo GIPSERF; Semillero SIRF (Semillero de investigación región y frontera).

Resumen

La migración se define como el movimiento de una persona o grupo de personas de una unidad geográfica hacia otra a través de una frontera con la intención de establecerse de manera indefinida o temporalmente en un lugar distinto a su lugar de origen. Ante el dramático fenómeno a nivel nacional y la urgencia de atención institucional que se ha presentado a los migrantes del desplazamiento transfronterizo, el éxodo transfronterizo es un fenómeno que permanece invisibilidad. Esta situación reviste un carácter dramático para miles de mujeres, niños y niñas, jóvenes, adultos mayores, indígenas, que ingresan por la zona de frontera san Antonio y Ureña estado Táchira. En este proyecto en curso se proponen los siguientes objetivos: Identificar la situación laboral actual de la población migrante del Municipio de Cúcuta, igualmente Describir las acciones y medidas que se han implementado por los entes gubernamentales para mejorar la situación económico, social, y político de los migrantes venezolanos en zona de frontera, y también se plantea Caracterizar los tipos de migraciones laborales existentes en el Municipio de San José de Cúcuta. En esta investigación se parte de una metodología que combinará el trabajo de campo con una extensiva consulta de fuentes primarias y secundarias. Por un lado, para dar cuenta de un diagnóstico general del fenómeno en la frontera entre Colombia y Venezuela, la investigación se fundamentará en un exhaustivo análisis de fuentes secundarias e información cuantitativa -cualitativa. Por otro lado, para reconstruir con mayor profundidad las particularidades que supone el éxodo transfronterizo a través de un caso ilustrativo, la investigación contará con un trabajo de campo que incluirá encuentros con migrantes venezolanos de este lado de la frontera orientados a visibilizar el modo en que ellas rememoran los hechos e ilustran lo vivido, se aplicarán encuestas, y entrevistas semi estructuradas, con el fin de recoger y evidenciar la problemática.

Palabras clave: Población de Frontera, Éxodo Transfronterizo, Dinámicas Sociales, Económicas y Políticas.

MÓDULO DE REFUGIO TEMPORAL MADERA PET + ACERO RECICLADO: ENSAMBLES MPET+AR

Beicker Johan Quiroz torres¹; Elian Alexander sanguino peñaranda²; A. M. Portillo Rodríguez³

¹. Estudiante, Semillero de Investigación Eco-Hábitat, Programa de Arquitectura, Facultad de Educación, Artes y Humanidades, Universidad Francisco de Paula Santander, Cúcuta, Colombia.

². Estudiante, Semillero de Investigación Eco-Hábitat, Programa de Arquitectura, Facultad de Educación, Artes y Humanidades, Universidad Francisco de Paula Santander, Cúcuta, Colombia.

³. Docente, Grupo de Investigación en Arquitectura y Materiales Alternativos GRAMA, Programa de Arquitectura, Facultad de Educación, Artes y Humanidades, Universidad Francisco de Paula Santander, Cúcuta, Colombia.

Resumen

La ciudad de Cúcuta en los últimos años, ha presentado una serie de fenómenos urbano-sociales debido a la migración de ciudadanos venezolanos e incremento de personas en situación de calle de la ciudad, lo que genera una serie de problemas y retos por resolver para las entidades gubernamentales, en términos de solución de vivienda temporal ante la necesidad de brindar una mejor calidad de vida para la población migrante en la ciudad, A causa de este paradigma que posee en la ciudad se genera la necesidad de solucionar y proveer a través del diseño un espacio de transición temporal a las poblaciones migrantes, fundamentada en un estudio de forma y reutilización de materia prima generando un nuevo uso a estas. Por lo cual se plantea el diseño de un módulo de refugio temporal. En particular la importancia de su materialidad como objetivo la sostenibilidad y el reciclaje tales como la reutilización de los desechos de madera, el PET y desechos de acero en la construcción. Dicho lo anterior La propuesta está conformada por el desarrollo de paneles laminares a partir de un material compuesto de PET y residuos de madera que posee características de baja tramitancia de calor con el propósito de mejorar las condiciones de confort térmico ante las condiciones climáticas de la ciudad; los paneles conforman el espacio a partir ensambles elaborados con acero reciclado, cuyo diseño busca permitir sea fácil de armar y desarmar, por lo que se presenta como un elemento dinámico que pueda ser plegado y replegado respondiendo a las necesidades y dinámicas urbanas. A través de la búsqueda documentada, formas, geometría y software, se proyecta el diseño de este elemento articulador (ensamble) del módulo de refugio temporal, dando como resultado un espacio funcional y adaptable a las necesidades actuales de la ciudad.

Palabras clave: Migración, Reciclaje, Geometría, Tecnología modular, Refugio temporal.

FACTORES ASOCIADOS A LAS PRUEBAS SABER 11° EN LAS INSTITUCIONES EDUCATIVAS DEL MUNICIPIO DE PAMPLONA

Efrén Alberto González García¹; Dany Daren Meza Quintero²

¹. Universidad Francisco de Paula Santander, Cúcuta -Colombia, Departamento-GCIE de pedagogía / Facultad de Educación, Grupo de Investigación en Calidad y Evaluación de la Educación/, Correo Electrónico: efrenalbertogg@ufps.edu.co

². Universidad Francisco de Paula Santander, Cúcuta -Colombia, / Facultad de Educación, programa de licenciatura en Matemáticas/ Semillero de Investigación en Calidad y Evaluación-SICE, Correo Electrónico: danydarenmq@ufps.edu.co

Resumen

Este proyecto está dirigido para los establecimientos educativos, para el estudiante porque están en constante cambio; siendo positivo o negativo esto interviene en el proceso de formación del educando, en este caso en el rendimiento académico, y específicamente, en los resultados de las pruebas SABER 11°, realizadas por el Instituto Colombiano para el Fomento de la Educación Superior (ICFES). Por medio de estas Pruebas SABER 11° y de sus factores asociados a los resultados, se podrá encontrar variables importantes que permitirán motivar a los maestros e instituciones a replantear los encuentros pedagógicos dentro del aula de clase para favorecer la educación en los estudiantes con el fin de mejorar su formación. Igualmente, permitirá a padres de familia, y a los tomadores de decisiones en política educativa, enfocar recursos, estrategias, talento humano, entre otros, en la mejora que involucra tales factores asociados. Tiene como objetivo Analizar los factores asociados que influyen en el puntaje de las pruebas SABER 11° de las instituciones educativas de Pamplona. Teniendo como metodología de tipo de investigación cuantitativa donde partiremos de la base de datos que proporciona la página web del ICFES para de allí seleccionar las variables que intervienen en el puntaje de las pruebas para luego realizar un análisis estadístico. La población a trabajar son las Instituciones Educativas públicas y privadas de Pamplona con una muestra de 865 estudiantes de diferentes instituciones públicas y privadas para poder realizar comparaciones entre ellos y establecer los factores asociados al puntaje de las Pruebas en mención

Palabras clave: Pruebas saber 11°, Instituciones Educativas, Factores, Variables clave, Resultados.

CONVIVENCIA ESCOLAR DIGITAL: RIESGOS Y OPORTUNIDADES DE LAS TECNOLOGÍAS EN COMUNIDADES EDUCATIVAS.

Pablo Christiny Díaz

1. Centro de Estudios de la Fundación Nativo Digital, Santiago, Chile. Grupo de estudios Educación y Tecnologías. pablo@nativosdigitales.org

Resumen. En las últimas décadas, la irrupción de las nuevas tecnologías de la información y la comunicación (TIC) y la influencia de nuevos medios digitales, especialmente internet, han modificado casi todos los ámbitos de la sociedad. Así, por ejemplo, las formas de conocer y relacionarse se han transformado en la medida en que las tecnologías forman parte de la vida cotidiana de sus usuarios.

Al relacionar este contexto con el mundo educativo, cobra especial importancia comprender el escenario actual que experimentan los niños, niñas y jóvenes del siglo XXI, también conocidos como “nativos digitales”. Y a su vez, los alcances del mundo digital en los sistemas educativos.

En ese sentido, la incorporación de nuevos recursos tecnológicos no solo ha impactado en la mediación de los procesos de enseñanza-aprendizaje, sino también en las formas de relacionamiento entre los actores de las comunidades educativas. De esta manera, la brecha entre nativos y migrantes digitales es un desafío actual, pues modifica los roles y atribuciones en la relación padre/hijo y profesor/alumno. Junto a ello, la complejidad de las interacciones que tienen los nativos digitales en el ecosistema tecnológico es reflejo de las principales problemáticas que hoy enfrentan las instituciones educativas en materia de Convivencia Escolar.

Así, los desafíos del mundo global plantean la necesidad de desarrollar conocimientos, habilidades y competencias entre los nativos y migrantes digitales, potenciando sus capacidades de reconocer los riesgos y aprovechar las oportunidades del nuevo ecosistema digital. Pero, además, es fundamental resignificar el rol de los adultos y los colegios para que puedan acompañar, guiar y contener el cómo, cuándo y para qué interactúan los nativos digitales en el nuevo “Patio Virtual”.

En ese marco, la siguiente investigación surge de la alianza entre UNICEF Chile y Fundación Nativo Digital, con el propósito de proporcionar un panorama general y sintético sobre la Convivencia Escolar Digital (CED) en Chile. De esta manera, la siguiente ponencia profundiza en la conceptualización y problematización de las interacciones, riesgos y oportunidades de las tecnologías en el contexto educativo. Entregando cifras de usos, hábitos, comportamientos y analizando las modificaciones de paradigmas como el de sociabilización y sus consecuencias e impactos en el espacio escolar.

Palabras clave: • 1. Educación y Tecnologías • 2. Bienestar Digital • 3. Convivencia Escolar Digital • 4. Convivencia Digital • 5. Convivencia Escolar • 6. TICs en Educación.

ANÁLISIS DEL CUMPLIMIENTO DEL ENFOQUE DE GESTIÓN RESPONSABLE DESDE LA PERSPECTIVA DE LOS SISTEMAS DE GESTIÓN DE CALIDAD Y AMBIENTAL

Deccy Arias Rodríguez¹; Alveiro Rosado Gómez²; Magda Rodríguez Castilla³

1. Universidad Francisco de Paula Santander, Ocaña-Colombia, Maestrante en Administración de Empresas, Grupo de Investigación en Desarrollo Socio Empresarial (GIDSE), Correo Electrónico: dariasr@ufpso.edu.co.

2. Universidad Francisco de Paula Santander, Ocaña-Colombia, Programa de Ingeniería de Sistemas, Grupo de Investigación en Tecnología y Desarrollo en Ingeniería (GITYD), Correo Electrónico: aarosadog@ufpso.edu.co.

3. Universidad Francisco de Paula Santander, Ocaña-Colombia, programa de Contaduría Pública, Grupo de Investigación en Desarrollo Socio Empresarial (GIDSE), Correo Electrónico: mmrodriguez@ufpso.edu.co.

Resumen

La Responsabilidad Social Universitaria busca desarrollar estrategias que permitan gestionar de manera adecuada y sostenible los impactos educativos, cognitivos, sociales y organizacionales que se derivan de sus funciones sustantivas. Esta investigación tuvo como objetivo establecer la brecha que existe entre los sistemas de gestión de la calidad y gestión ambiental de la Universidad Francisco de Paula Santander Ocaña, con respecto al cumplimiento del impacto organizacional enmarcado en el eje campus responsable planeado por François Vallaey. Se empleó una investigación de tipo transversal descriptivo con enfoque cuantitativo, empleando el software estadístico SPSS para el análisis de los datos obtenidos en el cuestionario tipo Likert aplicado a los líderes de los diferentes procesos con el fin de conocer cómo se encuentra la Universidad frente a su actuar como campus responsable. Entre los resultados obtenidos se encontró que a nivel documental los sistemas de calidad permiten dar cumplimiento a los lineamientos propuestos por la responsabilidad social universitaria, sin embargo, las respuestas del instrumento utilizado sugieren que falta ampliar el ámbito de aplicación y hacer divulgación de estas prácticas; por lo cual se proponen estrategias que permitan aumentar y completar las prácticas de responsabilidad social.

Palabras clave: Responsabilidad social universitaria, Impactos organizacionales, normas ISO, campus responsable, Participación social.

ESTUDIO COMPARATIVO DE LA APLICACIÓN DE TECNOLOGÍAS COLABORATIVAS EN EL DESARROLLO DE AMBIENTES DE APRENDIZAJE

Mayorga Torres Óscar¹; Torres Sotelo Blanca Cecilia²; Palacios Alvarado Wlamyr³

1. Universidad Francisco de Paula Santander, San José de Cúcuta-Colombia, Facultad de Ingeniería/ Programa de Ingeniería Industrial, Grupo de Investigación en Productividad y Competitividad GIPyC, wlamyrpalacios@ufps.edu.co

2. Universidad Francisco de Paula Santander, San José de Cúcuta-Colombia, Facultad de Ciencias Agrarias y del Ambiente/ Programa de Ingeniería Ambiental, Grupo de Investigación en Productividad y Competitividad GIPyC, blancaceciliatoso@ufps.edu.co

3. Universidad Francisco de Paula Santander, San José de Cúcuta-Colombia, Facultad de Ingeniería/ Programa de Ingeniería Industrial, Grupo de Investigación en Productividad y Competitividad GIPyC, wlamyrpalacios@ufps.edu.co

Resumen

Los procesos de aprendizaje evolucionan vertiginosamente, entre las razones principales está el cambio del modelo de educación, la incorporación de TIC's, la enseñanza multinivel, la apropiación de web 2.0 con herramienta conductora y los problemas contemporáneos que enfrenta la sociedad en general.

Lo anterior, ha propiciado que estudiantes y docentes cambien sus formas y modos de aprender-enseñar, incorporando elementos como las TIC's para propiciar, potenciar y difundir el conocimiento a los miembros de una comunidad académica-investigativa particular o general.

El presente estudio muestra el análisis comparativo de la aplicación de las tecnologías colaborativas y modelo tradicional en los ambientes de aprendizaje, y cuyo objetivo se centró en determinar el impacto de estas en los procesos educativos, para lo cual se estudiaron seis grupos de referencia muestral en una ventana de tiempo de 3 semestres académicos.

Al finalizar, se presentan los resultados; los cuales evidenciaron que los grupos que tuvieron acceso, dedicación, orientación y monitoreo sobre la tecnología colaborativa aplicada a su proceso de aprendizaje lograron mejor desempeño, que aquellos grupos que no tenían esta condición y siguieron el modelo tradicional (clásico de aprendizaje); como instrumento de contraste todos los grupos se evaluaron con la misma prueba tipo en el escenario objeto de estudio de la investigación.

Palabras clave: Tecnología Colaborativa, Ambientes de Aprendizaje, Modelo de Educación, Desempeño.

EVALUACIÓN DEL OVA BIG TOY, HERRAMIENTA PARA LA ENSEÑANZA DEL INGLÉS EN NIÑOS DE PRIMARIA

María del Pilar Jaimes Casallas¹; Lissette Gabriela Maldonado Niño²

¹. Fundación de Estudios Superiores Comfanorte, San José de Cúcuta, Norte de Santander, Unidad de Investigaciones/, Grupo de investigaciones IMAGINE Correo Electrónico: pm_jaimes@fesc.edu.co.

². Universidad Francisco de Paula Santander, San José de Cúcuta, Norte de Santander, Unidad de Investigaciones/, Grupo de investigaciones GIIONI – UFPS Correo Electrónico: Lissette.maldonado@unilibrecucuta.edu.co

Resumen

La necesidad de brindar educación de calidad a los estudiantes en sus primeros años de escolaridad, llevan a la búsqueda de herramientas efectivas para lograrlo. El desarrollo del presente proyecto es la base para futuras investigaciones en otras partes del territorio nacional e internacional, promoviendo la aplicación de estrategias multimediales para el desarrollo de un aprendizaje significativo en el campo de la lengua extranjera, el cual utilizará dentro y fuera del aula o en situaciones de su vida cotidiana; observando también el interés y facilidad de manejo que muestran los estudiantes por la tecnología.

Big Toy nació del diagnóstico que se realizó a 100 escuelas de Norte de Santander, identificándose grandes falencias por parte de los niños y niñas de los grados preescolar y primero de primaria, en comparación con los estándares del ministerio de educación. Seguidamente se realizó el diseño de la interfaz por tema (Números, colores, formas, la familia, partes de la casa, partes del cuerpo, los animales, frutas y verduras, el abecedario), diseño del personaje y mecanismos de estimulación un año después de entregado el producto se realizó la evaluación del desarrollo del OVA. Obteniendo grandes avances en las instituciones participantes. Demostrando que la tecnología puede mitigar las barreras socioeconómicas y promover la igualdad de oportunidades.

Palabras clave: Objeto Virtual de Aprendizaje, inglés, Educación, Multimedia, Inclusión.

IMAGINARIOS SOBRE CIUDADANÍA DE FRONTERA: UN ABORDAJE DESDE LAS DISTINTAS MIRADAS DE LOS SECTORES SOCIALES QUE CONVERGEN EN LA CIUDAD CÚCUTA

Coraima Lucia López Torres¹; Kelly Johana Villamizar Alvarado²

¹. Universidad Francisco de Paula Santander, Cúcuta-Colombia, Trabajo Social/3º Semestre, Semillero de Investigación Social en Estudios Fronterizos, Correo Electrónico: coraimalucialt@ufps.edu.co

². Universidad Francisco de Paula Santander, Cúcuta-Colombia, Trabajo Social/Egresada, Semillero de Investigación Social en Estudios Fronterizos, Correo Electrónico: kellyjohannaval@ufps.edu.co

Resumen

Tal como pudiese plantearse, la ciudadanía implica además del ejercicio libre de la participación política y gozar de cada uno de los derechos consagrados en la constitución, el reconocimiento y la pertenencia a un territorio determinado, este reconocimiento puede conllevar a que el imaginario que se tiene sobre la ciudadanía varíe de acuerdo a las prácticas sociales, políticas y culturales que caractericen ese contexto. Es así como esta investigación, que aborda como objetivo analizar los imaginarios sociales que se tienen sobre lo que significa ser ciudadano de frontera desde la mirada de los distintos sectores sociales que convergen en Cúcuta, a partir de una metodología cualitativa, permite rescatar cada uno de los relatos que los actores entrevistados conciben sobre el ejercicio de su ciudadanía en la zona de frontera. Logrando evidenciar que los que se define desde la academia como ciudadanía de frontera, por ejemplo, dista de lo que lo que el sector del comercio, la informalidad, los movimientos sociales o instituciones definen sobre la misma.

En ese orden, a pesar de muchas coincidencias dadas las características propias de la región no existe un único imaginario sobre lo que significa vivir en zona de frontera, eso puede estar influenciado por el ejercicio y la función cotidiana que se desempeñe, las ideas que existan sobre la vida en frontera y las respetiva que se tenga. Por tanto, esos son los aspectos en los que quiere ahondar esta investigación, no solo entender que definimos como ciudadano de frontera sino desde el ángulo de la vida en el que nos encontremos como la percibimos, la imaginamos y la entendemos.

Palabras clave: Imaginarios, Ciudadanía, Frontera, Practicas ciudadanas, Actores.

EL USO DE LAS TIC Y SU INCLUSIÓN EN LAS PRÁCTICAS PEDAGÓGICAS DE LOS DOCENTES DEL PROGRAMA DE ENFERMERÍA UFPS

Gerson Alexander Olivares¹; Paola Esther Olivares Parada²; Doris Amparo Parada Rico³

1. Universidad de Pamplona, Pamplona-Colombia, Facultad de Artes y Humanidades/Música, Correo Electrónico: gerson.olivares2@unipamplona.edu.co

2. Universidad Francisco de Paula Santander, Cúcuta-Colombia, Facultad de Educación, Artes y Humanidades/Comunicación social. Grupo de Investigación GICOM, Correo Electrónico: paolaestherop@ufps.edu.co

3. Universidad Francisco de Paula Santander, Cúcuta-Colombia, Facultad Ciencias de la Salud, Enfermería, Grupo de Investigación GISP, Correo Electrónico: dorisparada@ufps.edu.co

Resumen

Las Tecnologías de información y comunicación (Tic) como herramienta pedagógica dentro del proceso de enseñanza, demandan y aportan a la construcción y de-construcción permanente de las prácticas pedagógicas de los docentes; de esta forma, el objetivo del presente estudio es identificar el uso y la inclusión de las TIC en las prácticas pedagógicas de los docentes del programa de enfermería de la Universidad Francisco de Paula Santander. La información fue recolectada mediante el "Cuestionario de actitudes, usos e intereses de formación", 2010. Esta se dirigió al cuerpo formador activo de este programa y a los estudiantes del mismo, en los diferentes cursos disciplinares.

Dentro de os Resultados, se halla que los docentes del programa de Enfermería se encuentran entre los 28 y 60 años y sus estudiantes entre los 17 y 46 años, prevalece el género femenino en ambos grupos y los docentes tienen en promedio una experiencia en educación superior, de 5 años. El principal equipo tecnológico que poseen los estudiantes es el celular (36%). Se analizaron las 9 líneas curriculares más relevantes del Programa evidenciando la inclusión de los procesadores de texto, motores de búsqueda, presentación multimedia y wikis, como herramientas tecnológicas más utilizadas. Ahora bien, es necesario resaltar que en menor proporción se encontró el software educativo. Se logró estimar un nivel intermedio en las competencias genéricas en cuanto al uso de estas herramientas tecnológicas por parte de los docentes en su quehacer pedagógico. Solo se evidenció un nivel superior en las dos (2) herramientas tecnológicas más utilizadas, lo cual devela la necesidad de ampliar el conocimiento en esta área, puesto que, a mayor uso de TIC en las prácticas pedagógicas, mayor será el nivel de dominio y subsecuentemente de alguna forma se obtendrá mejores experiencias educativas en conjunto con estudiantes.

Palabras clave: Comunicación y desarrollo, Educación, Tecnología de la información, Ciencias de la Educación, Estudiante-profesor, Fuente: Tesauro.

CARACTERES MULTICULTURALES E INTUICIONISTAS DEL EMPRENDIMIENTO EN LA CIUDAD FRONTERIZA SAN JOSÉ DE CÚCUTA Y LOS SIGNOS DE ENFOQUE DIFERENCIAL PARA LA ADMINISTRACIÓN LOCAL

Kristhell Karem García Vargas¹; Alberto Sarmiento Castro²

1. Universidad Francisco de Paula Santander, Cúcuta-Colombia, Facultad de Educación Artes y Humanidades /Departamento de Humanidades, Grupo de Investigación en Problemas Sociales Económicos Regionales y Fronterizos GIPSERF, Correo Electrónico: KRISTHELLKAREMGV@ufps.edu.co

2. Universidad Francisco de Paula Santander, Cúcuta-Colombia, Facultad de Educación Artes y Humanidades /Departamento de Humanidades, Grupo de Investigación en Problemas Sociales Económicos Regionales y Fronterizos GIPSERF, Correo Electrónico: albertosc@ufps.edu.co

Resumen

Desde el tópic de Gobernabilidad, desarrollo y bienestar social, la desaceleración económica y comercial de San José de Cúcuta como ciudad fronteriza con Venezuela, se ha configurado como problema inspiracional para proponer un esquema de investigación socio jurídica cuyo abordaje revisará los signos fenomenológicos de nuestro emprendimiento a la luz de la teoría de las necesidades básicas, la multiculturalidad y del intuicionismo filosófico donde; Formular una estrategia político administrativa de enfoque diferencial para la gestión del emprendimiento en economías comerciales fronterizas es un objetivo principal. Para ello el presente trabajo presenta una fórmula cuali-cuantitativa basada en la prospectiva y la teoría fundamentada, desde un enfoque sistémico humanista e interpretativista.

El artículo contiene una revisión de los elementos constitutivos de la Política Colombiana para el Emprendimiento desde la Ley 1014 de 2006 sobre fomento a la cultura del Emprendimiento en zonas de economía comercial fronteriza; describe la gestión administrativa local para el emprendimiento de innovación en la ciudad de San José de Cúcuta frente a la relación de los caracteres multiculturales e intuicionistas introducidos por el flujo migratorio de venezolanos al emprendimiento local. Así, la fase central de discusión será agotada en un análisis de la gestión pública para el emprendimiento en San José de Cúcuta a la luz de la teoría de las necesidades básicas, el intuicionismo y la multiculturalidad para; presentar como conclusión prescriptiva un modelo de “*Actualización criteriológica del emprendimiento para economías comerciales fronterizas*” donde se destaca el enfoque diferencial desde la coherencia político-decisional en el renglón de administración sectorial-local para el reconocimiento de la intersubjetividad de grupos empresariales que logre el funcional impulso del emprendimiento.

Palabras clave: Emprendimiento, Zonas fronterizas, Administración pública y territorial, Multiculturalidad, Enfoque diferencial.

HIPÓTESIS NORMATIVA PARA UNA EFICAZ PROTECCIÓN DEL MEDIO AMBIENTE EN COLOMBIA

Eynerida Dayarly Pacheco Diaz¹; Camilo Andrés Restrepo Jaime²; Viviana Patricia Jaramillo Olave³

1. Universidad Francisco de Paula Santander, Cúcuta –Colombia, Dependencia Derecho y Ciencias Políticas/Unidad Académica Derecho, Grupo de Investigación, Jurídico Comercial y Fronterizo Correo Electrónico: dayarlypa14@gmail.com
2. Universidad Francisco de Paula Santander, Ciudad Cúcuta –País Colombia, Dependencia Derecho y Ciencias políticas/Unidad Académica Derecho, Grupo de Investigación Jurídico Comercial y Fronterizo, Correo Electrónico: camiloandresrja@ufps.edu.co.
3. Universidad Francisco de Paula Santander, Cúcuta –Colombia, Dependencia Derecho y Ciencias Políticas/Unidad Académica Derecho, Grupo de Investigación, Jurídico Comercial y Fronterizo Correo Electrónico: viviana_8_2@hotmail.com

Resumen

El presente escrito tiene como fin contribuir a la justicia ambiental en Colombia, mediante la formulación de una hipótesis normativa en la cual se implemente la consulta previa como mecanismo autónomo para la protección y garantía del derecho fundamental al medio ambiente sano, tomando como fundamentos la normatividad internacional y los pronunciamientos de la Corte Interamericana de Derechos Humanos, en concordancia con la tesis jurisprudencial manejada por la Corte Constitucional, como intérprete de la Constitución Verde, utilizando para ello un enfoque de investigación cuantitativo, mediante el proceso deductivo de búsqueda de resultados.

Palabras clave: Justicia ambiental, Consulta previa, Medio ambiente sano, Constitución verde, Corte Interamericana De Derechos Humanos, Corte Constitucional Colombiana.

NARRATIVA VISUAL DE LA MIGRACIÓN DE VENEZOLANOS, CASO: PUENTES INTERNACIONALES FRANCISCO DE PAULA SANTANDER Y SIMÓN BOLÍVAR

María del Pilar Jaimes Casallas¹; Adrián Arturo Jaimes Ortega²;
Alejandra Lessmann León³

1. Fundación de Estudios Superiores Comfanorte, San José de Cúcuta, Norte de Santander, Unidad de Investigaciones/, Grupo de investigaciones IMAGINE Correo Electrónico: pm_jaimes@fesc.edu.co
2. Fundación de Estudios Superiores Comfanorte, San José de Cúcuta, Norte de Santander, Unidad de Investigaciones/, Grupo de investigaciones IMAGINE Correo Electrónico: aa.jaimes @fesc.edu.co
3. Fundación de Estudios Superiores Comfanorte, San José de Cúcuta, Norte de Santander, Unidad de Investigaciones/, Grupo de investigaciones IMAGINE Correo Electrónico: a.lessmann@fesc.edu.co

Resumen

La narrativa visual posibilita la ampliación de la perspectiva sobre determinados acontecimientos sociales, que la palabra escrita no permite vislumbrar. Las fotografías son el instrumento de recolección de la información. Para el desarrollo del proyecto de investigación de tipo cualitativo descriptivo se contó con el apoyo de Migración Colombia, seleccionándose dos puntos fronterizos, los puentes internacionales Francisco de Paula Santander y Simón Bolívar colindantes con el municipio de Villa del Rosario y Cúcuta respectivamente. El equipo técnico conformado por cinco fotógrafos, cámaras de tipo normal, teleobjetivo y gran angular; interactuaron con elementos como el contexto físico, temporal, emocional y el protagonista, congruentes con los factores luz, curvas, líneas de fuga, profundidad de campo y la dirección natural. Los resultados obtenidos en esta investigación es un compendio de fotografías, acompañado de historias o pensamientos, que busca exponer ante la mirada mundial una realidad contada a través de sus propios protagonistas.

Palabras clave: Migración, narrativa visual, movilidad humana, Puente internacional Francisco de Paula Santander, Puente internacional Simón Bolívar.

INFLUENCIA DE LA UFPS EN LAS PRÁCTICAS PEDAGÓGICAS DE LOS DOCENTES DEL CATATUMBO

Henry de Jesús Gallardo Pérez¹; Mawency Vergel Ortega²; Daniel Villamizar Jaimes³

1. Universidad Francisco de Paula Santander, Cúcuta Colombia, Departamento de Matemáticas y Estadística, Grupo de Investigación ARQUÍMEDES, Correo Electrónico: henrygallardo@ufps.edu.co.
2. Universidad Francisco de Paula Santander, Cúcuta Colombia, Departamento de Matemáticas y Estadística, Grupo de Investigación EULER, Correo Electrónico: mawency@ufps.edu.co.
3. Universidad Francisco de Paula Santander, Cúcuta Colombia, Departamento de Ciencias Sociales, Humanas e Idiomas, Grupo de Investigación GIOEVO, Correo Electrónico: danielvj@ufps.edu.co.

Resumen

La práctica pedagógica hace referencia a la capacidad que tiene el docente en transformar la potencialidad que tiene el saber de ser enseñado a un saber posible de ser aprendido por el alumno de forma tal que sus estudiantes se apropien de él, transformen su conducta y lo proyecten a la sociedad. La zona del Catatumbo se caracteriza por ser una región con altos niveles de violencia y situaciones sociales muy específicas. La Universidad Francisco de Paula Santander por intermedio de los programas de Maestría en Prácticas Pedagógicas y Maestría en Educación Matemática está formando más de 300 docentes de la zona del Catatumbo y genera competencias en ellos para mejorar continuamente su práctica pedagógica. La investigación pretende determinar la influencia de la Universidad en estas prácticas pedagógicas como resultado del proceso de formación de los maestrantes docentes del Catatumbo. Como resultado de la investigación enmarcada en el paradigma mixto se realizan análisis univariado y multivariado de variables inherentes al proceso de formación y de acción profesional de los maestrantes, así como la categorización de sus experiencias fruto del resultado de la aplicación de saberes obtenidos a lo largo de sus estudios en su ejercicio profesional.

Palabras clave: Prácticas Pedagógicas, Docencia, Enseñanza, Competencias, Competencias.

INCORPORACIÓN DE LOS SISTEMAS EDUCATIVOS LEGO Y FISCHER TECHNIK COMO RECURSOS DE JUEGO DIDÁCTICOS EN LA ENSEÑANZA DE LA MATEMÁTICA EN GRADOS SÉPTIMO DEL COLEGIO ISIDRO CABALLERO DELGADO DEL MUNICIPIO DE FLORIDABLANCA EN SANTANDER COLOMBIA

Nolfer Rico Bautista¹; Nayibe Arévalo Pérez²; Dewar Rico Bautista³

¹Universidad Industrial de Santander, Bucaramanga – Colombia. ing.nolfer.rico@gmail.com; nayi1312@hotmail.com

²Universidad Francisco de Paula Santander, Ocaña – Colombia. Departamento de Sistemas e informática. Grupo de ingeniería en Innovación, Tecnología y emprendimiento. dwricob@ufps.edu.co

Resumen

En la actualidad existen factores que tienen una gran influencia en el desarrollo de los procesos de enseñanza-aprendizaje como son los aspectos sociales, demográficos, socioculturales, el impacto de la tecnología, los aspectos legales y normativos, lo psicológico entre otros. En toda institución educativa la enseñanza de la matemática en los niños es fundamental para el fortalecimiento de su razonamiento y pensamiento analítico dando solución a diferentes situaciones cotidianas de forma lógica. Desde el área de matemática de la institución se ha identificado que al usar nuevas herramientas tecnológicas fortalecen y transforman el desarrollo de la práctica docente, integrando de una mejor forma la participación e interacción del estudiante. Este aprendizaje puede ser una experiencia enriquecedora apoyada en actividades lúdicas. Este artículo presenta la importancia del uso de la robótica a través de prototipos de sistemas educativos Lego o Fischer Technik como recursos didácticos en el proceso de enseñanza-aprendizaje a través de actividades lúdicas. El estudio se limita a los grados séptimo donde se tomó una muestra de 70 niños de dos grupos experimentales de la institución educativa Isidro Caballero Delgado. Los resultados demostraron que el uso de estos prototipos se puede convertir en una herramienta excelente para la enseñanza de la matemática de una manera divertida, constructivista y atractiva para los alumnos desarrollando diferentes capacidades físicas, sensoriales, afectivas, creatividad y la imaginación. La estructura del documento contiene una primera sección, la introducción en la cual se aborda el contexto de la institución educativa y la aplicabilidad de la robótica con el uso de Lego Education en la enseñanza de la matemática, una sección II donde se detalla la Metodología y la estrategia aplicada; en la sección III se mencionan los resultados obtenidos; y por último en la sección IV se presentan las conclusiones y posibles recomendaciones.

Palabras clave: Estrategia enseñanza-aprendizaje, Juego, Actividades lúdicas, LEGO educativo, Constructivismo.

EL CONCEPTO DE INCLUSIÓN EN LA EDUCACION SUPERIOR: ACCIONES DEMOSTRATIVAS Y BUENAS PRÁCTICAS. CASO DE ESTUDIO, INSTITUCIÓN FRANCISCO DE PAULA SANTANDER

Diana Carolina Rangel Goyeneche¹; Luz Karime Coronel Ruiz²

1. Investigadora adscrita al grupo de investigación TARGET (Taller de Arquitectura y Dinámicas del Territorio) de la Universidad Francisco de Paula Santander; dirección de correo: Avenida Gran Colombia No. 12E-96 Barrio Colsag, San José de Cúcuta – Colombia; correo electrónico: dianacarolinarg@ufps.edu.co.

2. Investigadora adscrita al grupo de investigación TARGET (Taller de Arquitectura y Dinámicas del Territorio) de la Universidad Francisco de Paula Santander; dirección de correo: Avenida Gran Colombia No. 12E-96 Barrio Colsag, San José de Cúcuta – Colombia; Correo electrónico: luzkarimecr@ufps.edu.co.

Resumen

Con la implementación del concepto de inclusión educativa en el marco normativo colombiano, se presenta el estudio de caso de la Universidad Francisco de Paula Santander, como participe en el plan piloto de aplicación del Índice de Inclusión en la Educación Superior (INES), entendida como una herramienta complemento a la política de educación inclusiva colombiana efectuada durante los años 2016 a 2017 que permitió la medición de los niveles de inclusión de 19 universidades del país analizando sus oportunidades de mejoramiento hacia una educación de calidad.

El presente artículo, expresa los resultados del estudio del impacto de mencionada iniciativa en los aspectos vinculados a los 12 factores de acreditación en materia de ejecución de acciones demostrativas y buenas prácticas para la educación superior en la institución objeto de estudio. Para tal fin, se empleó una metodología cualitativa con el uso de herramientas como: la observación participante, la cual permitió exponer las estrategias producidas en marco de INES – INCLUSIVE desde las experiencias de los actores involucrados y el análisis documental que facilitó el examen de la evolución histórica del concepto de inclusión dentro del claustro académico.

Esta investigación, como insumo parte del momento de estabilización de INES, posibilitó a la universidad registrar aquellas acciones y buenas prácticas susceptibles a replica con el fin de generar una re-construcción de las acciones llevadas a cabo detrás de las experiencias significativas más exitosas y la protocolización de las mismas mediante la adopción de procesos, que permitan su integración permanente en el quehacer diario de la institución.

Palabras clave: Acceso a la educación, Estado y educación, Calidad de la educación, Planificación de la educación, Servicio universitario.

ANIMACIÓN DIGITAL COMO HERRAMIENTA PARA EL APRENDIZAJE DE NIÑOS CON DISCAPACIDAD AUDITIVA, CASO: CUENTOS Y FÁBULAS INFANTILES

María del Pilar Jaimes Casallas¹; Adrián Arturo Jaimes Ortega²; Khalid Jared Díaz Jaime³;
Karime Suarez Sanabria⁴

1. Fundación de Estudios Superiores Comfanorte, San José de Cúcuta, Norte de Santander, Unidad de Investigaciones/, Grupo de investigaciones IMAGINE Correo Electrónico: pm_jaimes@fesc.edu.co.

2. Fundación de Estudios Superiores Comfanorte, San José de Cúcuta, Norte de Santander, Unidad de Investigaciones/, Grupo de investigaciones IMAGINE Correo Electrónico: aa.jaimes @fesc.edu.co.

3. Fundación de Estudios Superiores Comfanorte, San José de Cúcuta, Norte de Santander, Unidad de Investigaciones/, Grupo de investigaciones IMAGINE Correo Electrónico: ing.angedila@gmail.com

4. Fundación de Estudios Superiores Comfanorte, San José de Cúcuta, Norte de Santander, Unidad de Investigaciones/, Grupo de investigaciones IMAGINE Correo Electrónico: sskarime35 @gmail.com

Resumen

El enfoque del Diseño Universal del aprendizaje se ha desarrollado como una aportación en la educación inclusiva, en las necesidades educativas especiales y al contexto educativo actual, el cual no hace enfoque en el cambio metodológico, sino en el enriquecimiento del proceso de enseñanza permitiendo de manera flexible la aplicación de instrumentos a varios grupos poblacionales.

La animación digital proporciona herramientas tecnológicas que permite la innovación de las herramientas pedagógicas por medio de la combinación de imagen y sonido. El proyecto "Topo", tiene como fin primordial el diseño de personajes animados que se comuniquen por medio del lenguaje de señas, dado que en los diseños de video actual para la población con discapacidad auditiva se muestra el intérprete en el lado inferior realizando las señas y los estudiantes no disfrutan todo el campo visual.

El objetivo principal del proyecto fue diseñar una herramienta pedagógica basada en la animación digital, para fortalecer el proceso de aprendizaje de los niños entre 5 y 12 años con discapacidad auditiva, del instituto técnico Guaimaral sede primaria y el Centro docente Alma Luz Vega Rangel. Realizando un estudio previo se identificó la importancia de promover la lectura crítica y específicamente Cuentos y fábulas infantiles. Una vez realizado el diagnostico se inició el proceso de creación.

El proceso de creación inició con la selección de cinco fábulas infantiles, seguida de la caracterización de los elementos gráficos, bocetos, digitalización de bocetos, proceso de modelado de los personajes, texturizado, Rigging y Skinning, acting, render y postproducción (verificación de calidad). Finalmente, cuando se evaluó el grado de aceptación y viabilidad de la herramienta se identificó una completa aceptación de la población objetivo.

Palabras clave: Animación digital, Diseño universal de aprendizaje, Educación, Discapacidad auditiva, Inclusión.

ESTRATEGIAS DE INTERVENCIÓN EN EL PROCESO "ENSEÑANZA DE LA HISTORIA" MUSEO CASA NATAL DEL GENERAL FRANCISCO DE PAULA SANTANDER

Karen González Romero¹; Clara Angélica Valencia¹

1. Universidad Francisco de Paula Santander, Cucuta – Colombia.

Resumen

La investigación tuvo como objetivo definir las estrategias de intervención en el proceso “enseñanza de la historia”: museo casa natal del general Francisco de Paula Santander. Lo que permitió lo siguiente: definir qué las estrategias de enseñanza tienen como misión contribuir y mejorar el desarrollo de las actividades didácticas utilizando los procedimientos adaptados y flexibles que se debe utilizar de acuerdo con la circunstancia, la Historia desempeña una función muy importante en la vida, determinando así la estrategia de la enseñanza en el museo casa natal del general Francisco de Paula Santander.

En otro aspecto encontramos el fortalecimiento de la identidad desde el reconocimiento de la historia de un territorio que ha estado marcado por diferentes hechos, esta construcción de una identidad ciudadana responsable (personal, social y cultural) se fundamentada en la voluntad de respeto y de conservación del entorno y del pasado. Con ello se pretende el desarrollo de un pensamiento social crítico, para ser capaz de situar históricamente las evidencias del pasado y darles significado social, político y cultural. La información del proceso enseñanza – aprendizaje que se produce en la transición del mensaje desde el sistema educativo conduce a un sistema abierto donde al conocimiento de lo social, cultural y político sirven para relacionar y tener procesos de contextualización de lo enseñando.

Esta investigación es de corte cualitativo, desde el estudio de la realidad en su contexto natural, tal y como sucede, intentando sacar sentido de, o interpretar los fenómenos de acuerdo con los significados que tienen para las personas implicadas. La investigación cualitativa implica la utilización y recogida de una gran variedad de materiales—entrevista, experiencia personal, historias de vida, observaciones, textos históricos, imágenes, sonidos – que describen la rutina y las situaciones problemáticas y los significados en la vida de las personas”.

Palabras clave: Historia, Enseñanza, Intervención, Fortalecimiento, Arquitectura.

SOFTWARE EDUCATIVO PARA EL APOYO DEL APRENDIZAJE DE LA ASIGNATURA FUNDAMENTOS DE PROGRAMACIÓN

Jesús Camargo Pérez¹; Yegny Karina Amaya²; Nelson Fernando Gaona³; María Carolain Mancipe Gutiérrez⁴; Alba Luz Sánchez Perilla⁵

1. Universidad Francisco de Paula Santander Ocaña, Ocaña-Colombia Grupo de Investigación en Tecnología y Desarrollo en Ingenierías (GITYD), Correo Electrónico: jacamargop@ufpso.edu.co.
2. Universidad Francisco de Paula Santander Ocaña, Ocaña-Colombia Grupo de Investigación en Tecnología y Desarrollo en Ingenierías (GITYD), Correo Electrónico: ykamayat@ufpso.edu.co.
3. Universidad Francisco de Paula Santander Ocaña, Ocaña-Colombia Grupo de Investigación Socio Jurídico (GISOJU), Correo Electrónico: nfgaonad@ufpso.edu.co
4. Universidad Francisco de Paula Santander Ocaña, Ocaña-Colombia Grupo de Investigación en Tecnología y Desarrollo en Ingenierías (GITYD), Correo Electrónico: mcmancipeg.@ufpso.edu.co.
5. Universidad Francisco de Paula Santander Ocaña, Ocaña-Colombia Grupo de Investigación en Tecnología y Desarrollo en Ingenierías (GITYD), Correo Electrónico: alsanchezp@ufpso.edu.co.

Resumen

El uso de las nuevas tecnologías en el sector educativo ha logrado renovar de manera positiva los modelos educativos tradicionales complementando el trabajo pedagógico en las aulas de clase, lo que facilita de manera significativa el acceso a recursos educativos de cualquier temática con un clic, dentro de éstos recursos informáticos encontramos las plataformas web educativas las cuales son herramientas que permiten al usuario lograr afianzar conocimientos de diferentes disciplinas educativas de manera interactiva y autónoma, lo que facilita el proceso de enseñanza-aprendizaje. El objetivo principal de esta investigación se basó en Desarrollar una herramienta web para apoyar el aprendizaje de la asignatura Fundamentos de programación del programa de ingeniería de sistemas de la universidad Francisco de Paula Santander Ocaña. La metodología de desarrollo seleccionada ha sido estructurada y definida a partir de la combinación de las siguientes metodologías: Metodología de Álvaro Galvis Panqueva, Metodología ISE_OO, Metodología de guiones, además de la inclusión de ciertos aspectos de las metodologías anteriormente mencionadas, tiene en cuenta las bases epistemológicas de la pedagogía y los procesos de análisis y diseño se la ingeniería de software. La prueba piloto evidenció que la Herramienta Web educativa logró un impacto positivo en la mayoría de los estudiantes que hicieron uso de ella, por lo tanto, se puede deducir que la herramienta ha conseguido ser una alternativa de apoyo para aprendizaje de la asignatura Fundamentos de Programación.

Palabras clave: Software educativo, Programación, Aprendizaje, Tecnología, Modelos educativos.

LAS NUEVAS DINAMICAS DE LA MOVILIDAD HUMANA EN LA FRONTERA COLOMBO-VENEZOLANA CASO: VENEZOLANOS

Olga Marina Sierra Rodríguez¹; Claudia Elizabeth Toloza Martínez²; Diana Carolina Galvis Rodríguez³

1. Universidad Francisco de Paula Santander, Cúcuta- Colombia, Departamento de Ciencias Administrativas, Gestión y Organizaciones. GYO, olgamarinasr@ufps.edu.co

2. Universidad Francisco de Paula Santander, Cúcuta- Colombia, Departamento de Ciencias Humanas, Grupo de Investigación Calidad y Evaluación. GICE, claudiatoloza@ufps.edu.co

3. Universidad Francisco de Paula Santander, Cúcuta- Colombia, Departamento de Ciencias Administrativas, Gestión y Organizaciones. GYO, dianacarolinagr@ufps.edu.co

Resumen

Estudio que presenta un panorama actual del proceso de movilidad humana y migratorio venezolano, se usó un diseño de investigación desde la complementariedad. Los objetivos que orientaron fueron: Contribuir al conocimiento de las nuevas dinámicas de la movilidad de los grupos poblacionales de venezolanos que llegan a Cúcuta y Villa del Rosario, con el propósito de aportar elementos que faciliten la comprensión de las causas reales de este fenómeno y se constituyan en insumos que permitan propuestas de intervención para su atención o su integración a nuestra comunidad desde una perspectiva de Derechos Humanos. Lo anterior se logra en la investigación al Describir la situación de la población venezolana que se encuentra en movilidad en Cúcuta y Villa del Rosario (Norte de Santander), buscando comprender las razones que fundamentan la decisión de diversos grupos poblacionales de venezolanos que se observan en diferentes espacios de la ciudad de Cúcuta y los acuden a la *casa de paso divina providencia*, para salir de su país; además se logró reconocer los anhelos de la población venezolana objeto de este estudio, lo cual es un aporte importante para las propuestas de intervención social. Desde el enfoque cuantitativo el estudio dibujó una representación aproximativa del perfil demográfico del migrante, en este sentido, estos resultados, a pesar de ser transversales permiten configurar un marco de acción de referencia para que el Estado redefina políticas de intervención social que incidan en la incorporación de los migrantes en el territorio nacional. Desde lo cualitativo, en análisis de los anhelos de la población migrante ayudó a comprender las necesidades psicosociales que experimenta esta población y sus expectativas a futuro. Los hallazgos permiten no solo conocer características del proceso migratorio venezolano, sino también comprender aspectos económicos, laborales, psicosociales que viven los migrantes y que generan nuevas formas de significación de este fenómeno social

Palabras clave: Movilidad Humana, Frontera, Colombo-venezolana, venezolanos, Migración.

REFLEXIÓN SOBRE LOS ELEMENTOS TECNOLÓGICOS Y JURÍDICOS QUE DEBE TENER UNA APLICACIÓN PARA EL APRENDIZAJE Y APLICACIÓN DEL DERECHO

Ana María Carrascal Vergel¹; Lizbeth Jaime Jaime²; Alveiro Rosado Gómez³

1. Universidad Francisco de Paula Santander Ocaña, Ocaña-Colombia, Decana de la facultad de Educación, Artes y humanidades, GISOJU, Correo Electrónico: amcarrascalv@ufpso.edu.co
2. Universidad Francisco de Paula Santander Ocaña, Ocaña-Colombia, director del Departamento de Derecho y Ciencias Políticas, GISOJU, Correo Electrónico: ljaimej@ufpso.edu.co
3. Universidad Francisco de Paula Santander Ocaña, Ocaña-Colombia, Decano de la Facultad de Ingenierías, GITYD, Correo Electrónico: aarosadog@ufpso.edu.co

Resumen

Las tecnologías de la información y la comunicación juegan un papel de modernización en las diferentes actividades donde es utilizada, estructurando, automatizando y acompañando las actividades diarias de las personas. En el campo del Derecho esta tendencia se encuentra rezagada, lo cual hace necesario vincular los avances tecnológicos en el campo judicial, el cual generalmente es considerado como conservador con procesos formales y definidos que retrasan la innovación y limitan el desarrollo de herramientas tecnológicas que sirvan como instrumento de soporte en la toma de decisiones y que le permitan al usuario recibir asesoría inmediata sobre legislación, jurisprudencia y doctrina. Esta investigación realizó una exploración de los elementos tecnológicos y normativos que debe tener una herramienta que permita a los estudiantes que cursan la materia de consultorio jurídico profundizar sobre el proceder ante una determinada situación jurídica. Entre los resultados encontrados está la alineación que debe tener la aplicación con la justicia electrónica y con su despliegue en dispositivos móviles. A pesar de que existen aplicaciones disponibles enfocadas en Derecho, estas no suplen las necesidades que tienen los estudiantes del consultorio jurídico.

Palabras clave: Análisis y Diseño de Software, Consultorio Jurídico, Desarrollo de Aplicaciones, Electrónica, Procesos Judiciales.

EL USO DE INSTAGRAM COMO HERRAMIENTA DE BRANDING EN LAS EMPRESAS DE CALZADO EN NORTE DE SANTANDER

Erika Alejandra Maldonado Estévez¹; Karent Marcela Buitrago Jaimes²; Tamara Ysnardy Ayala Santos³

1. Universidad Francisco de Paula Santander, Cúcuta--Colombia. Programa de Comunicación Social, Grupo de Investigación de APIRAKUNA, correo electrónico: erikaalejandrane@ufps.edu.co
2. Universidad Francisco de Paula Santander, Cúcuta-Colombia. Programa de Comunicación Social, correo electrónico: karentb6@gmail.com
3. Universidad Francisco de Paula Santander, Cúcuta--Colombia. Programa de Comunicación Social, correo electrónico: tamaraysan@gmail.com

Resumen

Las marcas necesitan un proceso de construcción para llegar a posicionarse y crear valor en la mente de los consumidores, son las estrategias de comunicación efectivas las que posibilitan que la empresa transmita sus valores, principios e identidad, a esta planificación se le denomina branding. En Latinoamérica y Colombia la evolución del branding se ha incrementado con el auge de las redes sociales digitales y su funcionalidad como medios de difusión e interacción, el mercadeo online ha tomado fuerza como acción necesaria para las empresas que desean posicionar su marca y entablar relaciones con sus usuarios. Instagram es una red social que ha logrado mayor crecimiento y uso en los últimos años, siendo una aplicación orientada inicialmente al entretenimiento y que ha migrado a convertirse en una de las opciones de mayor preferencia por las organizaciones que buscan generar branding. Desde este horizonte, el estudio indagó sobre el uso de Instagram como herramienta de branding en las empresas de calzado en Norte de Santander, por ser este uno de los sectores productivos de mayor desarrollo en el Departamento. La investigación se desarrolló desde un enfoque mixto, de corte descriptivo. Las herramientas metodológicas fueron diseñadas por los investigadores y arbitradas por expertos, para la aplicación de los instrumentos se seleccionaron tres marcas de calzado Norte santandereanas de reconocida trayectoria. Dentro de los resultados encontrados, se resalta que en las tres marcas seleccionadas se usa Instagram para exhibir sus productos como una vitrina virtual. Asimismo, el branding de estas marcas reveló acciones diferentes en cada una, donde los contenidos se adaptan a las necesidades de mostrar los productos y provocar deseo de compra; ; de esta forma, los niveles de interacción del usuario hacia la marca responden a las acciones de branding, desde planes empíricos que han logrado a partir de la experimentación diaria, en el manejo de las redes sociales.

Palabras clave: Instagram, Identidad visual, Branding, Brand Equity, Identidad de marca.

PERCEPCIONES DE LOS MIGRANTES FRONTERIZOS SOBRE SU REPRESENTACIÓN MEDIÁTICA EN LOS CONTENIDOS INFORMATIVOS EMITIDOS POR CANALES DE TELEVISIÓN NACIONALES

Félix Joaquín Lozano Cárdenas¹; Erika Alejandra Maldonado Estévez²

¹ Universidad Francisco de Paula Santander, Cúcuta-Colombia. Programa de Comunicación Social, Grupo Interdisciplinario de Investigación en Comunicación APIRA KUNA. Correo electrónico: felixlozano@ufps.edu.co

² Universidad Francisco de Paula Santander, Cúcuta-Colombia. Programa de Comunicación Social, Grupo Interdisciplinario de Investigación en Comunicación APIRA KUNA. Correo electrónico: erikaalejandrane@ufps.edu.co

Resumen

Las migraciones internacionales constituyen fenómenos sociales en donde convergen múltiples dinámicas, tan complejas en sus causas y consecuencias, que necesariamente convocan una mirada transdisciplinaria para su análisis y comprensión desde los aspectos económicos, religiosos, políticos, sociales y culturales.

Debido a las condiciones que se viven en la República Bolivariana de Venezuela, el fenómeno migratorio desde este país hacia Colombia y otros países latinoamericanos ha ido en aumento. En el transcurso de la historia, Venezuela había sido considerado como un país receptor de inmigrantes, patrón migratorio que cambió radicalmente en los últimos quince años debido a la crisis política, el deterioro institucional, la recesión económica y la descomposición social. De acuerdo con cifras de Migración Colombia correspondientes al primer semestre de 2019, cerca de un millón y medio de venezolanos –entre regulares, en proceso de regularización e irregulares– se encuentran radicados en territorio colombiano.

En este escenario, los medios masivos, especialmente los noticieros de televisión, desempeñan un papel relevante desde la construcción de sus discursos periodísticos acerca de los flujos migratorios y su impacto en la vida de los habitantes, además de su función como generadores de opinión pública frente a este fenómeno, lo cual puede traducirse en adopción de políticas públicas al respecto y posturas de aceptación o rechazo por parte de los colombianos hacia los migrantes venezolanos.

La investigación que aquí se presenta tuvo como propósito analizar la percepción de migrantes venezolanos sobre su representación mediática en los programas informativos de los canales de televisión RCN, Caracol y Canal UNO. Se desarrolló con un enfoque mixto, de corte descriptivo, cuya metodología se basó en un cuestionario tipo encuesta que pretendió determinar las percepciones de los migrantes fronterizos sobre su grado de integración social, cultural y jurídica, a partir de su representación mediática en los medios televisivos mencionados. Adicionalmente, se realizaron entrevistas y grupos de discusión con 23 migrantes radicados en la ciudad de Cúcuta y su área metropolitana.

Desde su perspectiva de población migrante y la forma en que estos individuos o grupos sienten que los informativos de televisión colombianos los relatan y dan cuenta de su presencia en una nación extranjera, las percepciones hacen referencia a su desacuerdo con representaciones mediáticas en donde el migrante venezolano aparece como un individuo pobre y vulnerable que dejó atrás su casa y sus bienes para arriesgarse a la incertidumbre en otro país, como un transeúnte incómodo que no cuenta con un destino fijo y como un individuo portador de



enfermedades, generador de problemas, relacionado con la prostitución y la delincuencia y causante de inseguridad en las ciudades colombianas por donde transita. Estas representaciones, según los participantes en la investigación, distorsionan la realidad que vive esta población, reducen el fenómeno migratorio a relatos noticiosos de poca profundidad – muchas noticias y pocos reportajes u otros géneros periodísticos de análisis-, los hace sentir excluidos y puede generar xenofobia.

Palabras clave: Representación mediática, Percepción, Migración, Noticiero de televisión.

LA ARCILLA Y SU INFLUENCIA EN LA ARQUITECTURA REPRESENTATIVA DEL SECTOR CENTRO COMO ELEMENTOS DE IDENTIDAD DE LA CIUDAD DE SAN JOSÉ DE CÚCUTA

Mayely Contreras¹; Daniela Rivera²; Astrid Portillo³

1. Erly Mayely Contreras Villamizar, Universidad Francisco de Paula Santander, Ciudad: Cúcuta, Norte de Santander, Unidad académica: Arquitectura, Grupo de investigación Gramma, semillero de investigación Eco Habitat, correo electrónico: ermaconvi@hotmail.com
2. Yurley Daniela Rivera Durán, Universidad Francisco de Paula Santander, Ciudad: Cúcuta, Norte de Santander, Unidad académica: Arquitectura, Grupo de investigación Gramma, semillero de investigación Eco Habitat, correo electrónico: driverad15@gmail.com
3. Arq. Astrid Matilde Portillo, Universidad Francisco de Paula Santander, Ciudad: Cúcuta, Norte de Santander, Unidad académica: Arquitectura, Grupo de investigación Gramma, semillero de investigación Eco Habitat.

Resumen

El material arcilla ha sido determinante en la tradición de la humanidad, a lo largo de la historia los diferentes elementos hechos en base a este recurso han demarcado la forma de habitar: Desde el momento en el que el hombre descubrió que podría mezclar los cuatro elementos (Agua, Tierra, Fuego, Aire) propios de la naturaleza, y así crear una nueva manera de edificar para su confort y protección. La ciudad de Cúcuta no ha sido la excepción, con el uso de la arcilla desde sus inicios, se han demarcado técnicas tradicionales como la tapia y el bahareque, seguido por el uso de piezas cocidas elaboradas de forma artesanal, evolucionando a la producción industrial que se conoce hoy en día y que vive actualmente su etapa de innovación.

Es así como se destaca la presencia de los materiales y la industria de la arcilla a través de los diversos productos para construcción que se elaboran y están disponibles en la región; de igual manera se reconocen las obras arquitectónicas representativas del sector centro en consonancia con su época y los materiales utilizados en su edificación, para finalmente representar mediante una cronología los aspectos determinantes y la trascendencia de estos elementos en la construcción de la ciudad y la identidad que está inmersa en su historia .

Se enfatiza que para el desarrollo de las regiones es preciso el fortalecimiento de la cultura como condición necesaria para proyectarse hacia un futuro promisorio, esto conlleva a generar fuertes vínculos entre la arquitectura y los materiales de la región, integrándose como componentes de construcción económica y social que establezcan la identidad y promuevan el reconocimiento de la memoria histórica y cultural de San José de Cúcuta.

Palabras clave: Identidad, Arquitectura, Arcilla, Patrimonio, Desarrollo.

RECONSTRUCCIÓN DE LA MEMORIA HISTÓRICA EN EL CATATUMBO A PARTIR DE LA PRODUCCIÓN AUDIOVISUAL SOBRE LA MASACRE DE SANTA INÉS, VEGAS DE MOTILONIA Y PLANADAS EL 24 Y 25 DE DICIEMBRE DE 2004

Margarita Rosa Peñaloza Durán¹; Félix Joaquín Lozano Cárdenas²; Marcell Torres Torres³

¹. Universidad Francisco de Paula Santander, San José de Cúcuta-Colombia, programa de Comunicación Social, Apira Kuna, margaritarosapd@ufps.edu.co

². Universidad Francisco de Paula Santander, San José de Cúcuta-Colombia, programa de Comunicación Social, Apira Kuna, felixlozano@ufps.edu.co

³. Universidad Francisco de Paula Santander, San José de Cúcuta-Colombia, programa de Comunicación Social, Apira Kuna, martellator@gmail.com

Resumen

En el marco de posconflicto que está viviendo Colombia y dado que Norte de Santander ha sido uno de los departamentos que ha enfrentado de forma directa el conflicto armado interno, este proyecto tuvo como objetivo construir memoria histórica, a partir de narrativas individuales y colectivas, sobre la masacre perpetrada por paramilitares en el Corregimiento de Santa Inés y las veredas Vegas de Motilonia y Planadas, ubicadas en el municipio de El Carmen (región del Catatumbo), en el mes de diciembre de 2004.

La construcción de tejido social, dadas las nuevas posibilidades de control por parte del Estado en la región y tras las negociaciones de paz con las FARC, el proceso de desmovilización de las AUC, el sometimiento del EPL y del ELN, han contribuido a que la comunidad empiece a retornar a sus hogares; un proceso que involucra el compromiso de cada integrante de la sociedad en reconstruir su vida, sin olvidar su dolor, reconociendo que el daño causado puede reivindicarse si se narra la verdad.

Es importante anotar que este proyecto contó con el acompañamiento de la Asociación Campesina del Catatumbo (Ascamcat), en aras de realizar productos comunicativos en diferentes soportes: videos cortos, crónicas radiales y crónica escritas, los cuales abordarán tres ejes temáticos para su desarrollo: memoria colectiva, memoria histórica y, principalmente, narrativa para construir memoria, con la participación de actores claves que permitieron desarrollar un relato colectivo de los hechos, dando paso a la recuperación y reconstrucción de historias afectadas por hechos violentos.

Palabras clave: Memoria histórica, narrativas individual y colectiva, conflicto armado, producción, Catatumbo.

ANÁLISIS DEL CONTEXTO DEL AULA PARA FORTALECER LAS HABILIDADES INTEGRADAS EN INGLÉS COMO LENGUA EXTRANJERA A TRAVÉS DE LA ENSEÑANZA BASADA EN TAREAS EN EL GRADO SÉPTIMO DE LA INSTITUCIÓN EDUCATIVA INTEGRADO JUAN ATALAYA

Cindy Lizeth Niño Parada¹; Keyla Milena Ordoñez Moncada²; Dayllan Makarly Correa Fuentes³

1. Universidad Santo Tomás, Cúcuta-Colombia, Facultad de Educación - DUAD, Grupo de Investigación: Investigación Educativa, Correo Electrónico: cindynino@ustadistancia.edu.co

2. Universidad Santo Tomás, Cúcuta-Colombia, Facultad de Educación - DUAD, Grupo de Investigación: Investigación Educativa, Correo Electrónico: keilaordonez@ustadistancia.edu.co

3. Universidad Santo Tomás, Cúcuta-Colombia, Facultad de Educación - DUAD, Grupo de Investigación: Investigación Educativa, Correo Electrónico: dayllan Correa@ustadistancia.edu.co

Resumen

La enseñanza y el aprendizaje del inglés como lengua extranjera en Colombia han sido orientados por el MEN a través del desarrollo de propuestas y programas bilingües que se extienden a todo tipo de contextos educativos. Para ampliar el alcance de estos programas, el MEN ha diseñado un currículo sugerido que contiene las pautas pedagógicas, didácticas y metodológicas que contribuyen al fortalecimiento de la práctica docente de inglés, otorgando autonomía a las instituciones para realizar modificaciones de acuerdo con sus contextos. La Institución Educativa Integrado Juan Atalaya es una de estas instituciones que ha asumido el desafío de implementar este currículo entendiendo que el contexto juega un papel importante en este proceso.

Por lo tanto, el propósito de este proyecto se enmarca en el análisis del contexto del aula para fortalecer las habilidades integradas en inglés como lengua extranjera a través de la enseñanza de idiomas basada en tareas en séptimo grado. Para su logro, la investigación acción se estableció como diseño metodológico. Teniendo en cuenta que ésta es una investigación en curso, algunos de los hallazgos preliminares están relacionados con la descripción del contexto del aula de séptimo grado, la caracterización de los elementos involucrados en el proceso de la enseñanza del inglés como lengua extranjera, tales como estrategias didácticas, recursos y la planeación bajo un proceso de actualización curricular; y parte de la implementación del enfoque de la enseñanza de idiomas basada en tareas teniendo en cuenta el contexto del aula y la elaboración, en conjunto con los docentes participantes, de un modelo de planeación que se apoya en los lineamientos establecidos por el MEN y en la funcionalidad del idioma para los estudiantes

Palabras clave: Contexto del aula, Enseñanza basada en tareas, Habilidades integradas, inglés como lengua extranjera, Investigación Acción.

EFICACIA DE LA LEY 1561 DE 2012 PARA OTORGAR TÍTULOS DE PROPIEDAD AL POSEEDOR MATERIAL DE BIENES INMUEBLES URBANOS Y RURALES Y SANEAR LA FALSA TRADICIÓN EN EL MUNICIPIO DE CÚCUTA

Asly Viviana Pino Peñaranda¹; Braham Stewart Cote Cala²

¹. Universidad de Pamplona, Cúcuta-Colombia, Facultad de artes y humanidades, Cognitio Juris, Correo Electrónico: reyomavi.d@gmail.com

². Universidad de Pamplona, Cúcuta-Colombia, Facultad de artes y humanidades, cognitiojuris, Correo Electrónico: brahamcc@hotmail.com.

Resumen

Actualmente se ve una baja formalidad en cuanto a la legalidad de los predios en el municipio de Cúcuta, actualmente se legislo una ley en Colombia la cual es 1561 de 2012, que busca o encamina generar procesos de titulación de tierras más eficaz y ágiles, generando más accesibilidad a la justicia en cuanto a la legalización. La ley establece una mayor rapidez en cuanto a los procesos de titulación, dado que da unos términos para generar un fallo, favorable o desfavorable. Este proyecto primeramente realiza un estudio de los términos y su eficacia buscando si hay cumplimiento por parte de los órganos judiciales encargados de llevar los procesos de los poseedores que buscan la titulación mediante la prescripción adquisitiva de dominio o sanando la falsa tradición que tienen en los predios. También estudia si la ley ha sido aplicada o no, si se rigen por legislación anterior o si lo jueces, fallan en los términos dados.

Se quiere como tal mostrar los efectos que la ley género en los procesos que ya estaban siendo debatidos en un litigio y en la titulación de los predios y si es o no implementada. El proyecto también incursiona en una concientización de los poseedores con sus predios, y se acerquen más a la legalidad evitando que pierdan su derecho al inmueble, ya que no son titulares legítimos. Los resultados que se esperan son el conocimiento total de la ley en su eficacia y su agilidad, también en la concientización de las personas por la legalización de sus predios y la adquisición de sus derechos como titulares.

Palabras Clave: titulación, termino, eficacia, prescripción, predios, ley, concientización, tradición, poseedor.

DE LA PRÁCTICA Y LA INVESTIGACIÓN A LOS SYLLABUS EN INGENIERÍA. UNA EXPERIENCIA DE ACTUALIZACIÓN PERMANENTE DE LA CÁTEDRA.

Edder Alexander Velandia Durán 1 , Carlos Felipe Urazán 2 , Jhan Piero Rojas 3

1. Universidad de La Salle, Bogotá-Colombia, Ingeniería Civil. Grupo de Investigación en Riesgos y Obras Civiles CIROC. Correo Electrónico: evelandiad@unisalle.edu.co
2. Universidad de La Salle, Bogotá-Colombia, Ingeniería Civil Grupo de Investigación en Riesgos y Obras Civiles CIROC. Correo Electrónico: caurazán@unisalle.edu.co
3. Universidad Francisco de Paula Santander, Bogotá-Colombia, Ingeniería Civil. Grupo de Investigación EULER. Correo Electrónico: jhanpierorojas@ufps.edu.co

Resumen. Los problemas de movilidad en contextos urbanos no distinguen tamaño demográfico, cultura o geografía. Desde la Universidad de La Salle y la Universidad Francisco de Paula Santander se han impulsado semilleros de investigación como una estrategia para despertar la curiosidad, la creatividad y las cualidades investigativas de los estudiantes y futuros profesionales. Durante la última década se han realizado investigaciones conjuntas en el área de movilidad sostenible por los autores con el apoyo de las universidades e instituciones externas, en las cuales participaron estudiantes como asistentes de investigación.

Los estudiantes aportaron con la captura y procesamiento de información, diseño e implementación de pruebas, validación de resultados en campo y desarrollo de encuestas para captura de percepciones. Con dichos trabajos se lograron documentos técnicos, artículos, libros y borradores de política pública. Hoy estos trabajos son empleados para dar contenido a diferentes syllabus, en especial, la cátedra interdisciplinaria en movilidad sostenible en la UniSalle. En esta cátedra los estudiantes reciben información actualizada de problemas vigentes en los cuales se investiga, se desarrollan debates de las problemáticas urbanas e incluso se desarrollan nuevas labores para actualizar la información que se presenta en el aula. De igual forma, reconociendo que los problemas asociados a la movilidad son dinámicos y permanentes, se desarrollan nuevas labores para actualizar la información y/o generar información adicional que será presentada en los siguientes semestres, y algunos trabajos por sus condiciones y las actitudes de los estudiantes, son presentados en eventos académicos. De esta cátedra interdisciplinaria emergen nuevas ideas de proyectos de grado y se construye una nueva clase de profesionales comprometidos en este tipo de problemáticas urbanas. Asimismo, los resultados de investigación son presentados en eventos en la UFPS. En conclusión, la cátedra surge y se nutre con aportes de los semilleros, se mantiene en continua construcción y cada generación de estudiantes nutre en contenido a la generación futura.

Palabras clave: • 1. Investigación • 2. Semilleros • 3. Actualización • 4. Contenidos • 5. Experiencias • 6. Syllabus.

**LA INVESTIGACIÓN FORMATIVA COMO DESAFÍO EN LA EDUCACIÓN SUPERIOR.
CASO: SEMILLERO DE INVESTIGACIÓN EN MANTENIMIENTO – UNIVERSIDAD
FRANCISCO DE PAULA SANTANDER**

Carlos Acevedo Peñaloza¹; Yusbely Cecilia Castrillon Jaimes²; Ricardo Andres García León³

1. Universidad Francisco de Paula Santander, Cúcuta-Colombia, Facultad de Ingeniería, Grupo de Investigación INDES, Correo Electrónico: acevedopenalozach@ufps.edu.co
2. Universidad Francisco de Paula Santander, Cúcuta-Colombia, Facultad de Ingeniería, Grupo de Investigación INDES, Correo Electrónico: yusbelyceciliacj@ufps.edu.co
3. Universidad Francisco de Paula Santander, Ocaña-Colombia, Facultad de Ingeniería, Grupo de Investigación INGAP-INDES-GRIITEM, Correo Electrónico: ragarcial@ufps.edu.co

Resumen

La investigación en la Educación Superior ha sido un proceso desafiante para el maestro y los estudiantes, sin embargo, actualmente los grupos que conforman los semilleros de investigación en los diferentes programas académicos de la Universidad Francisco de Paula Santander- UFPS, superan las expectativas de compromiso y calidad, además, de fomentar y promover la investigación, también la implementa como una forma diferente de trabajo dentro del aula de clase; donde se construye conocimiento científico y aprendizaje significativo. Es de esta manera que, para formar estudiantes investigadores, debe existir la motivación, el interés y la persistencia del estudiante para iniciar el proceso de investigar y la organización con los grupos de trabajo y las personas relacionadas que resulta difícil al inicio. Una alternativa para iniciar la investigación son los semilleros; donde se logra llevar a cabo actividades para plantear proyectos basados en ideas, inquietudes y necesidades que tienen los estudiantes por adquirir competencias como el “Saber aprender” y el “Saber hacer”, considerando la posibilidad de volverlas viables y a la vez lograr desarrollar capacidades y habilidades para transformar la sociedad intelectual y científica desde la academia.

Palabras clave: Educación Superior, Investigación Formativa, Semilleros, Docencia, Estudiantes.

UN MODELO DE ECUACIONES ESTRUCTURALES DE POSIBLES FACTORES QUE CAUSAN BAJO RENDIMIENTO ACADÉMICO EN MATEMÁTICAS

Raúl Prada Núñez¹; Raquel Fernández César²; César Hernández Suárez³

1. Universidad Francisco de Paula Santander, Cúcuta - Colombia, Facultad de Educación, Artes y Humanidades, Grupo de Investigación GIPEPP, Correo Electrónico: raulprada@ufps.edu.co

2. Universidad de Castilla La Mancha, Toledo - España, Facultad de Educación/Departamento de Matemáticas, Correo Electrónico: raquel.fcezar@uclm.es

3. Universidad Francisco de Paula Santander, Cúcuta - Colombia, Facultad de Educación, Artes y Humanidades, Grupo de Investigación GIPEPP, Correo Electrónico: cesaraugusto@ufps.edu.co

Resumen

En esta investigación se examinó por medio de un modelo de ecuaciones estructurales, los posibles factores causales del Dominio Afectivo que propician en estudiantes de Educación Básica, bajo rendimiento académico en el área de Matemáticas. La muestra la integran 380 estudiantes matriculados en 2019 en los grados 4°, 5°, 6° y 7° de Educación Básica de dos instituciones educativas públicas, una ubicada en el casco urbano de Cúcuta y la otra en la zona rural del departamento Norte de Santander. Además de la nota final en la asignatura de Matemáticas del segundo período académico y apoyados en la revisión de la literatura, se incluyó en el modelo causal variables de las dimensiones sociodemográficas, pedagógicas y del dominio afectivo (Creencias, Actitudes y Emociones) hacia las Matemáticas. Los resultados destacan tres variables como determinantes en el desempeño académico de los estudiantes: las actitudes y el sistema de creencias que tienen los estudiantes sobre las matemáticas, que sumado a las actividades que implementa el docente en el aula con un protagonismo destacado de las prácticas evaluativas. Se evidencian ligeras diferencias por género y por grado, pero no por ubicación de la institución, lo que sugiere ampliar el tamaño de la muestra con el fin de verificar estas conclusiones.

Palabras clave: Dominio Afectivo, Práctica pedagógica, Matemáticas, Rendimiento académico, Ecuaciones estructurales, Variables latentes.

PRÁCTICA PEDAGÓGICA DE LOS DOCENTES Y LAS COMPETENCIAS Y PROCESOS MATEMÁTICOS DE LOS ESTUDIANTES EN EDUCACIÓN MEDIA Y SUPERIOR: ALINEACIÓN MEDIANTE UN MODELO DE ECUACIONES ESTRUCTURALES

César Augusto Hernández Suárez¹; Raquel Fernández César²; Raúl Prada Núñez³

1. Universidad Francisco de Paula Santander, Cúcuta - Colombia, Facultad de Educación, Artes y Humanidades, Grupo de Investigación GIPEPP, Correo Electrónico: cesaraugusto@ufps.edu.co

2. Universidad de Castilla La Mancha, Toledo - España, Facultad de Educación/Departamento de Matemáticas, Correo Electrónico: raquel.fcezar@uclm.es

3. Universidad Francisco de Paula Santander, Cúcuta - Colombia, Facultad de Educación, Artes y Humanidades, Grupo de Investigación GIPEPP, Correo Electrónico: raulprada@ufps.edu.co

Resumen

En esta investigación se evaluó las competencias y procesos matemáticos de los estudiantes y a la vez la alineación entre la practica pedagógica de los docentes, a través de la formación previa recibida a nivel educación media, con la finalidad de determinar un modelo de ecuaciones estructurales con los elementos centrales de competencias y procesos matemáticos en nivel de educación superior. Se empleó una metodología cuantitativa de tipo descriptivo-correlacional, se aplicó un cuestionario-escala, a una muestra de estudiantes de los dos primeros semestres de la Licenciatura en Matemáticas de la Universidad Francisco de Paula Santander, Cúcuta – Colombia. Los datos obtenidos se analizaron con los programas estadísticos SPSS y Amos. Se obtuvieron datos descriptivos, correlaciones y el modelo de ecuaciones estructurales. Los resultados indican que el modelo planteado en su conjunto predice las competencias y procesos matemáticos a nivel de educación superior. Se puede concluir, por lo tanto, que la formación en competencias y procesos matemáticos a nivel de educación media tiene una relación significativa y se alinea con la formación que actualmente reciben los estudiantes en educación superior; son los docentes de educación media y superior un factor importante en el proceso de enseñanza-aprendizaje para la adquisición de las competencias y procesos matemáticos de los docentes en formación de matemáticas.

Palabras clave: Procesos matemáticos, Práctica pedagógica, Competencias, Ecuaciones estructurales, Variables latentes.

FACTORES QUE INFLUYEN EN EL BIENESTAR Y SATISFACCION EN LA VIDA DE LOS INMIGRANTES EN LA ZONA DE FRONTERA

Lizneth Dayana Yáñez Anaya¹; Gina Susana Parada Lozano², Liliana Contreras Manrique;

¹. Universidad Francisco de Paula Santander, Cúcuta, Colombia. Facultad de Educación, Artes, Humanidades Dependencia/ Ciencias Humanas, Sociales E Idiomas, Grupo de Investigación GITS, Correo Electrónico: dayanaye9@gmail.com Universidad, Ciudad-País, Dependencia/Unidad Académica, Grupo de Investigación, Correo Electrónico: nombre.surname@mail.com.

². Universidad Francisco de Paula Santander, Cúcuta, Colombia. Facultad de Educación, Artes, Humanidades Dependencia/ Ciencias Humanas, Sociales E Idiomas, Grupo de Investigación GITS, Correo Electrónico: duck28@hotmail.es

Resumen

El estudio idéntico los factores que influyen en el bienestar y satisfacción en la vida de los inmigrantes de la parada; siendo, el contexto social en el desarrollo de su autonomía, autoestima, motivación, social y económico. A continuación, el estudio se desarrolló con la teoría de la causalidad acumulada. Autor Douglas Massey con Jorge Durand (2003) retomando a Myrdal a quien consideró, que la migración internacional tiende a reconfigurar las estructuras demográficas de las localidades expulsoras (en donde existe una desigualdad del desarrollo económico y social). La metodología cuantitativa con un diseño descriptivo y transversal, un Muestreo Intencional, donde se seleccionarán 100 personas inmigrantes en la frontera de la Parada. Resultados. El factor de Prejuicio percibido, un 80% en los inmigrantes, se encuentran estigmatizados como personas poco agradables en la zona de frontera, en el segundo factor, la discriminación percibida, un 75% se perciben la discriminación, siendo estigmatizados como delincuentes, en el tercer factor, la identidad de nacionalidad, un 90% reconocen ser venezolanos y se le dificulta la adaptación de la economía colombiana. En el cuarto factor, la Satisfacción con la vida, un 60% son resilientes en su nuevo proyecto de vida. El quinto factor, Autoestima, un 80% se encuentra con sentimientos de tristeza, ya que se encuentran lejos de sus familias y por último bienestar material percibido, un 85% reconoce el apoyo de Colombia hacia la población inmigrantes. En conclusión, los Inmigrantes y las comunidades receptoras se enfrentan a diversas problemáticas sociales como la aculturación, integración, discriminación y aceptación. Así pues, los efectos de la inmigración en la zona de frontera, es imposibles de clasificar como “positivos” o “negativos; sin embargo, es recomendable que se genere una mejor organización de estos grupos de inmigrantes para que no sean víctimas de prejuicio y estigma, siendo vulnerables a sus derechos humanos.

Palabras Claves: Bienestar, Satisfacción con la vida, Autoestima, Inmigración, Prejuicio percibido Discriminación percibida, Identidad con la nacionalidad.

NIVELES DE LA INTELIGENCIA EMOCIONAL EN LOS ESTUDIANTES INMIGRANTES A TRAVÉS DE LA ESCALA TMMS-24 EN EL PROCESO DE LA ADAPTACIÓN ESCOLAR COLOMBIANA

Gina Susana Parada Lozano¹, Lizneth Dayana Yáñez Anaya², Edgar Deivys Mendoza Mora³, Carlos Triana Payares⁴, Liliana Contreras Manrique⁵

1. Universidad Francisco de Paula Santander, Cúcuta, Colombia. Facultad Educación, Artes, Humanidades Dependencia/ Ciencias Humanas, Sociales E Idiomas, Grupo de Investigación GITS, Correo Electrónico: duck28@hotmail.es
2. Universidad Francisco de Paula Santander, Cúcuta, Colombia. Facultad Educación, Artes, Humanidades Dependencia/ Ciencias Humanas, Sociales E Idiomas, Grupo de Investigación GITS, Correo Electrónico: dayanaye9@gmail.com
3. Universidad Francisco de Paula Santander, Cúcuta, Colombia. Facultad Educación, Artes, Humanidades Dependencia/ Ciencias Humanas, Sociales E Idiomas, Grupo de Investigación GITS, Correo Electrónico: deivys2408@hotmail.com
4. Universidad Francisco de Paula Santander, Cúcuta, Colombia. Facultad Educación, Artes, Humanidades Dependencia/ Ciencias Humanas, Sociales E Idiomas, Grupo de Investigación GITS, Correo Electrónico: cartri1994@hotmail.com

Resumen.

El proceso de adaptación escolar en los inmigrantes, es importante resaltar las tres dimensiones claves de la inteligencia emocional, los niveles de percepción, comprensión y regulación de las emociones, que se considera en las relaciones interpersonales. El objetivo principal, Identificar los tres niveles de la inteligencia emocional en los estudiantes inmigrantes a través de la escala TMMS-24 en el proceso de la adaptación escolar Colombiana. La metodología cuantitativa con un diseño descriptivo y transversal, un Muestreo Intencional y la muestra es 10 estudiantes inmigrante en la ciudad de Cúcuta, y se aplicó la escala TMMS-24 contiene tres dimensiones claves de la IE. Resultados, en la muestra de estudio con los estudiantes inmigrantes; en el nivel de percepción “Soy capaz de sentir y expresar los sentimientos de forma adecuada”, como respuesta de los estudiantes inmigrantes existe diferencia significativa en la dimensión de percepción emocional. Un 100% de los estudiantes inmigrantes, tienen dificultad de expresar sus sentimientos, ya que sienten ansiedad e inseguridad vivir en otro país. Se evidenció, un 80% de los estudiantes inmigrantes, en el nivel comprensión de sentimientos expresan que comprende sus sentimientos y razonan emocionalmente; finalmente, la habilidad para regular emociones propias y ajenas con el nivel de reparación, los resultados demuestran, un 50% en los estudiantes inmigrantes tienen dificultad en regular los estados emocionales. En los estudiantes inmigrantes de la frontera de Cúcuta; El nivel de comprensión de los sentimientos a través de la escala TMMS-24; se encuentra estable y en un segundo orden, se presentó dificultad y se debe mejorar en los niveles de atención y reparación en la inteligencia emocional, ya que para ellos representa otra cultura y normatividad social – educativo en el ámbito Colombiano. Por lo tanto, se hace necesario implementar estrategias en base a los niveles de la inteligencia emocional para mejorar su armonía social –educativo.

Palabra Claves: Inteligencia emocional, los niveles de percepción, comprensión, regulación de las emociones, y adaptación.

DESDE EL ENFOQUE SOCIO CRÍTICO: EL RESTABLECIMIENTO DE LOS DERECHOS DE LOS ESTUDIANTES EN CONDICIÓN DE VÍCTIMAS DE LAS INSTITUCIONES EDUCATIVAS DEL MUNICIPIO DE SAN JOSÉ DE CÚCUTA, NORTE DE SANTANDER 2018-2019

Martha Isabel Monsalve Gómez¹; Giovanny Ramírez Ayala²

¹. Universidad Francisco de Paula Santander. Departamento de Ciencias Humanas, Sociales e Idiomas. Colombia. Semillero SIRF (Semillero de investigación región y frontera) Marthaisabelmg@ufps.edu.co; Grupo GIPSERF

². Universidad Francisco de Paula Santander. Departamento de Ciencias Humanas, Sociales e Idiomas. Colombia. Semillero SIRF (Semillero de investigación región y frontera) colmeffa@hotmail.com; Grupo GIPSERF

Resumen

Las Naciones Unidas para el Desarrollo-PNUD, tienen un gran recorrido en el trabajo con víctimas en su empeño, en reivindicar sus derechos, bajo los principios de verdad, justicia y reparación. Para esta ocasión, ellos se unieron a campañas que emprendieron instituciones como el Centro Nacional de Memoria Histórica, la Unidad para las Víctimas, alcaldías, gobernaciones y organizaciones sociales, con el fin de visibilizar las iniciativas que se están desarrollando en diferentes regiones del país, para contribuir a su dignificación, reconocimiento y memoria. (ONU-2018).

Esta investigación en desarrollo propone comprender desde un enfoque Socio crítico los derechos de los sujetos, ya que sin conocerlos se limita en su ser, se les coarta el progreso y la coexistencia, y definitivamente se coacciona en su dignidad, se proponen Analizar desde el enfoque socio crítico las diferentes posturas y teorías desde los derechos de los sujetos en este caso los estudiantes víctimas del conflicto armado, igualmente realizar una caracterización a los grupos de la población educativa vulnerable y víctimas, del sector oficial y no oficial del municipio San José de Cúcuta, se pretende evaluar los diferentes procesos pedagógicos implementados en los establecimientos educativos del Municipio, también se plantea desarrollar las propuestas pedagógicas, sustentado conceptual y metodológicamente en los derechos humanos, el derecho internacional humanitario y el enfoque diferencial, la reconciliación, la construcción de la memoria histórica y la construcción de la paz en el ámbito escolar. El tipo de investigación que se aplicará es de tipo cuali-cuantitativo, con un diseño exploratorio-descriptivo, además se diseñarán y aplicarán un instrumento tipo encuesta y un grupo focal con los cuales se logrará la recolección de la información a la población objeto de estudio.

Palabras claves: Estudiantes, Víctimas, Derechos, Instituciones Educativas, Conflicto Armado.

VACÍOS DE PROTECCIÓN Y RIESGOS PSICOSOCIALES EN EL MARCO DE LA MIGRACIÓN VENEZOLANA: UN ANÁLISIS DESDE LO DOCUMENTAL

Cristhian Adrián García Vergara¹; María Alejandra González Vargas²; Nydia María Rincón Villamizar³

1. Universidad Francisco de Paula Santander, Cúcuta-Colombia, Dependencia Facultad de Educación, Artes y Humanidades, Grupo de Investigación en Problemas socioeconómicos, regionales y fronterizos GIPSERF, Correo Electrónico: adrigar100@gmail.com

2. Universidad Francisco de Paula Santander, Cúcuta-Colombia, Dependencia Facultad de Educación, Artes y Humanidades, Correo Electrónico: alejagonzalez0108@gmail.com

3. Universidad Francisco de Paula Santander, Cúcuta-Colombia, Dependencia Facultad de Educación, Artes y Humanidades, Grupo de Investigación en Problemas socioeconómicos, regionales y fronterizos GIPSERF, Correo Electrónico: aprendizaje2020@gmail.com

Resumen

Actualmente, en la región fronteriza entre Colombia y Venezuela se ha recreado un escenario migratorio masivo y complejo debido a la agudización social, política y económica del territorio venezolano. En ese sentido, se ha considerado revisar en la literatura actual los principales vacíos de protección y riesgos sociales como psicológicos a los que se enfrentan las personas que migran por razones de sobrevivencia. El estudio documental se direccionó desde un paradigma cualitativo con un enfoque hermenéutico usando el análisis documental como principal elemento para el acercamiento a la discusión crítica de una realidad latente y coyuntural. Se consultaron estudios académicos, artículos periodísticos e informes especiales de organizaciones internacionales que trabajan en la respuesta a la crisis migratoria.

Los principales hallazgos evidencian el alto riesgo en términos de vulnerabilidad a los que se enfrentan las personas migrantes en un nuevo territorio, reconociendo adicional, que las vulnerabilidades se determinan desde un enfoque diferencial y que su afectación se recrudece cuando se habla de mujeres gestantes y lactantes, niños y niñas, personas en condición de discapacidad, adultos mayores y personas de la comunidad diversa. Los vacíos de protección, por un lado, se manifiestan cuando no existen herramientas (a nivel jurídico) que permitan proteger a la persona migrante casos como la indocumentación, el riesgo de apátrida, el acceso a educación y salud, entre otros. Por otro lado, los riesgos sociales (explotación laboral, sexual, incursión en el comercio sexual por sobrevivencia, trata de personas, xenofobia, entre otras manifestaciones y realidades) y psicológicos (duelo migratorio, depresión, ansiedad, suicidio, entre otros) despiertan una alerta constante en el flujo migratorio.

Toda migración trae consigo desafíos cruciales, entender a la migración como oportunidad de transformación y de fortalecimiento del territorio es uno de ellos. Incluso, entender al ser humano como parte vital de todo proceso sin distinción alguna, requiere de un cambio paradigmático en los miedos que giran en la aceptación del extraño, del que llega.

Palabras clave: Migración, Frontera, Vacíos de Protección, Riesgos Psicosociales, Flujos Migratorios Mixtos.

INCIDENCIA EN LA SEGURIDAD PERSONAL FRENTE A LA REGULACIÓN DE LOS DELITOS INFORMÁTICOS EN LA UNIVERSIDAD DE PAMPLONA SEDE VILLA DEL ROSARIO

Tatiana Valentina Ovalle Lizcano¹; Alfonso Cabrera Reyes²; Diego Luis Coronel Peñuela³

¹. Universidad de Pamplona, Ext. Villa del Rosario, Norte de Santander, Colombia, Derecho, Grupo de investigación Cognito Juris, correo: Tatiana.ovalle@unipamplona.edu.co.

². Universidad de Pamplona, Ext. Villa del Rosario, Norte de Santander, Colombia, Derecho, Grupo de investigación Cognito Juris, correo: acabrera@unipamplona.edu.co

³. Universidad de Pamplona, Ext. Villa del Rosario, Norte de Santander, Colombia, Derecho, Grupo de investigación Cognito Juris, correo: dlcp11@hotmail.com

Resumen

Las últimas décadas han traído consigo las nuevas tecnologías de la informática y de la comunicación, las cuales han producido un cambio necesario en las sociedades pasadas dando lugar a esta nueva era digital, en la que el hombre busca el desarrollo de su capacidad y un mayor acceso a la información desde cualquier lugar del mundo, lo que lleva a modificar y a producir cambios en el pensamiento humano y los medios de interacción social. Toda esta integración de la tecnología con la vida cotidiana se desarrolla de la mano con la aparición de un nuevo entorno digital, un medio en el que cada persona recibe, transmite y obtiene diariamente información, dicho medio son las redes sociales en las que el espacio físico y el tiempo han sido modificados por redes de comunicación cibernética que permiten procesar información y transmitirla en tiempo real desde cualquier lugar del planeta generando grandes recursos de información en forma de imágenes, textos, gráficos y sonidos. Todo esto tiene consecuencias en múltiples ámbitos puesto que estas redes han sustituido el espacio social con el espacio virtual, uno de estos ámbitos es el jurídico, ya que el internet y en general la navegación virtual tiene sus ventajas y a su vez desventajas, existen diversas formas para delinquir detrás de una pantalla que las personas desconocen hasta que son víctimas de ello, por tanto es de vital importancia transmitir información respecto a la seguridad personal en la red y la penalización que se aplica a los delitos informáticos en Colombia. Frente a estos delitos se vulneran los derechos fundamentales de cada persona, ya que en internet se encuentra información confidencial y personal de quienes lo utilizan, por lo cual al ser interceptada afecta la integridad de cada persona y su seguridad.

Palabras clave: Delitos Informáticos, Seguridad, Cibernética, Tecnología de la informática, Internet.

ESTRATEGIA SOCIOEDUCATIVA PARA LA PREVENCIÓN DEL DENGUE EN EL MUNICIPIO DE LOS PATIOS

Laura Cecilia Galvis¹; Nydia María Rincón²

¹. Universidad Francisco de Paula Santander, Cúcuta-Colombia, Departamento de Humanidades, Grupo de Investigación en Problemas Socioeconómicos, Regionales y Fronterizos-GIPSERF, Correo Electrónico: lauragf@ufps.edu.co

². Universidad Francisco de Paula Santander, Cúcuta-Colombia, Departamento de Humanidades, Grupo de Investigación en Problemas Socioeconómicos, Regionales y Fronterizos-GIPSERF, Correo Electrónico: nydiamariarv@ufps.edu.co

Resumen

En los albores del Siglo XXI continúan apareciendo enfermedades como el Dengue, a pesar de un sinnúmero de campañas y medidas preventivas contra la enfermedad, que afecta la salud de la población inmersa en las zonas tropicales y subtropicales del planeta. El departamento Norte de Santander no escapa a esta afectación; ya que la ubicación geográfica tropical con clima desde fuertes veranos a torrenciales lluvias, sumado al hábitat con un crecimiento desordenado en sus municipios, así como las costumbres socioculturales con prácticas inadecuadas para el control del mosquito *Aedes Aegypti*, el cual produce la enfermedad; además de la ausencia de educación ambiental y la preservación del entorno, así como la falta de compromiso tanto individual como comunitario para empoderarse de sus realidades con el fin de coadyuvar a la prevención y solución de sus propios problemas hacia el buen vivir. A partir de la óptica socioeducativa de Información, Educación y Comunicación (IEC) es de relevancia social colocar al servicio de la comunidad del municipio de Los Patios y en particular al barrio La Sabana, todas las herramientas suficientes y necesarias para que modifiquen sus estilos de vida. La metodología se desarrolla desde un estudio descriptivo con muestra no probabilística por conveniencia de 150 viviendas, con un diseño de campo y un enfoque mixto. Los datos se recolectan a través de técnicas como la observación directa, la encuesta, la entrevista semiestructurada, la cartografía social y el grupo focal. Se aplica la metodología COMBI (*Communication for behavioural impact*) o Comunicación para el Impacto Conductual, es una metodología orientada hacia la promoción de cambios de comportamientos previamente identificados durante la investigación formativa, etapa que hace parte de la ruta que sigue esta metodología.

Palabras clave: Estrategia socioeducativa, Dengue, Metodología COMBI, Prevención.

PERMANENCIA ACADÉMICA EN UN GRUPO DE ESTUDIANTES DE LA UNIVERSIDAD FRANCISCO DE PAULA SANTANDER

Ruth Adriana Castellanos Caipa¹

¹. Universidad Francisco de Paula Santander, Cúcuta-Colombia, Facultad de Educación, Artes y Humanidades/Departamento de Humanidades Sociales e Idiomas, Grupo de investigación GIPSERF, Correo Electrónico: ruthadrianacc@ufps.edu.co.

Resumen

La permanencia académica es una de las preocupaciones de las instituciones educativas es por ello que el objetivo de esta investigación es el de *realizar un estudio sobre como el factor de la motivación de logro puede incidir en la permanencia de un grupo de estudiantes de la Universidad Francisco de Paula Santander. Tomando como marco teórico las teorías sobre la permanencia académica y de motivación de logro, utilizando una investigación de carácter mixto puesto que se pretende combinar el poder de la generalización de los métodos cuantitativos con los aspectos humanísticos de un enfoque cualitativo a través de la metodología de la Teoría fundamentada, para lo cual la población objeto de estudio estuvo conformada por un grupo de estudiantes de sexto y séptimo semestre de un programa académico a quienes en primera instancia se les aplicó una prueba de motivación de logro diseñada por Morales (2006) y posteriormente se seleccionó un grupo de ocho estudiantes a los cuales se les realizó una entrevista en profundidad para conocer sus percepciones sobre el tema de interés.*

Encontrándose como factores relevantes que inciden en la permanencia académica y en la motivación de logro en primera instancia los insumos para el ingreso, un segundo factor son los protectores para continuar la carrera, un tercer factor es el enfrentamiento a las dificultades académicas, un cuarto factor es el procesamiento de la información y el último factor es la motivación para continuar con mi carrera, no obstante se deben favorecer los procesos de creación y diseño de otras estrategias que vayan empoderadas por la universidad, la facultad, el plan de estudios y los docentes para reforzar la permanencia y graduación de los estudiantes.

Palabras clave: Permanencia, Motivación de logro, Teoría fundamentada, Factores protectores, Estrategias.

LAS BARRERAS EN EL ACCESO A LA JUSTICIA PARA LAS MUJERES VICTIMAS DEL CONFLICTO EN NORTE DE SANTANDER. EL CASO DE LA FUNDACIÓN MYRIAM CASTRILLÓN

Eduardo Gabriel Osorio Sánchez¹; Claudia Marcela Pedraza Marles²

1. Universidad Francisco de Paula Santander, Cúcuta-Colombia, Derecho, Grupo de Investigación en Justicia, Derechos Humanos y Democracia -JHUSDEM-, Correo Electrónico: eduardogabrielos@ufps.edu.co

2. Universidad Francisco de Paula Santander, Cúcuta-Colombia, Derecho, Grupo de Investigación en Justicia, Derechos Humanos y Democracia -JHUSDEM-, Correo Electrónico: claudiapedrazamarles@gmail.com

Resumen

El proyecto de investigación tuvo como objetivo principal establecer las barreras que se le presentan a las mujeres víctimas del conflicto armado interno en Colombia, pertenecientes a la Fundación Myriam Castrillón en Norte de Santander frente al ejercicio del derecho de Acceso a la Justicia. Así, se describe cómo el conflicto armado interno colombiano afecta a este colectivo de especial protección, se determina la aplicación del Enfoque Diferencial de Género en el proceso de acceso a la justicia de las mujeres víctimas y se identifican a nivel general las barreras de acceso a la justicia que se le presentan a las mismas.

Para desarrollar esta investigación se utilizó una metodología cualitativa que abarcó: la aplicación de entrevistas semi-estructuradas a cinco mujeres pertenecientes a la fundación Myriam Castrillón y una revisión bibliográfica apoyada en la Constitución Política, jurisprudencia y en pronunciamientos de organizaciones nacionales e internacionales, además de la normativa nacional e internacional a favor de las mujeres víctimas del conflicto armado en Colombia. Con esta metodología se pretendió conocer los diferentes aspectos relacionados con las barreras de Acceso a la Justicia, mediante el análisis de las condiciones particulares y la perspectiva de quienes viven la problemática social.

Finalmente, se pudo identificar que estas mujeres tuvieron que afrontar ocho barreras durante su acceso al sistema de justicia, las cuales se presentaron antes, durante y después de denunciar ante las autoridades los hechos violentos cometidos en su contra en el marco del conflicto, como son: el temor de denunciar, el desconocimiento por parte de las víctimas de sus derechos, la falta de capacitación en materia de género por parte de las autoridades, las barreras económicas y geográficas, infraestructura inadecuada, la falta de apoyo psicosocial a las víctimas, falta de eficacia en los procesos y la exigencia de documentos y formalidades excesivas.

Palabras clave: Acceso a la Justicia, Género, Conflicto Armado, Derechos Humanos, Igualdad.

COMISIONES DE LA VERDAD Y DERECHO A LA VERDAD EN LA JURISPRUDENCIA DE LA CORTE INTERAMERICANA DE DERECHOS HUMANOS

Eduardo Gabriel Osorio Sánchez¹; Liany Yetzira Hernández Granados²

¹ Universidad Francisco de Paula Santander, Cúcuta-Colombia, Derecho, Grupo de Investigación en Justicia, Derechos Humanos y Democracia -JHUSDEM-, Correo Electrónico: eduardogabrielos@ufps.edu.co

² Universidad Francisco de Paula Santander, Cúcuta-Colombia, Derecho, Grupo de Investigación en Justicia, Derechos Humanos y Democracia -JHUSDEM-, Correo Electrónico: lianyyetzirahg@ufps.edu.co

Resumen

La presente investigación tiene como objetivo general analizar el rol que cumplen las Comisiones de la Verdad en contextos de justicia transicional y su relación con el derecho a la verdad de las víctimas de violaciones a derechos humanos y al derecho internacional humanitario a la luz de la jurisprudencia de la Corte Interamericana de Derechos Humanos.

Para este propósito se desarrolló una metodología jurídica, con un método hermenéutico constitucional multinivel, en donde se realizó un análisis documental, constituido por la Constitución, la Convención Americana de Derechos Humanos, así como de la jurisprudencia de la Corte Interamericana, para efectos de establecer las implicaciones de los informes de las Comisiones de la Verdad frente al derecho de Acceso a la Justicia de las víctimas.

Mediante el desarrollo de la presente investigación, se pudo establecer (i) que los informes de las Comisiones de la Verdad tienen valor probatorio para efectos de determinar judicialmente, la responsabilidad internacional de los Estados, sin importar si en sus normas internas se prevé que las recomendaciones o informes de estas Comisiones, no tendrán efectos judiciales o no pueden trasladarse a instancias judiciales con el fin de determinar responsabilidades o como material probatorio; (ii) que la Corte Interamericana ha sido enfática en señalar que las verdades históricas que se encuentran contenidas en los informes presentados por las Comisiones de la Verdad no completa o sustituye la obligación que recae para los Estados parte de la Convención Americana, de establecer la verdad de lo sucedido por medio del deber de iniciar ex officio y sin dilación, una investigación seria, imparcial y efectiva mediante los procesos judiciales, y finalmente (iii) que los informes proferidos por las Comisiones de Verdad, pueden ayudar a la búsqueda de la verdad en periodos históricos, lo que constituye una forma de reparación para la sociedad.

Palabras clave: Justicia Transicional, Víctimas, Reparación, Comisión de la Verdad, Corte Interamericana de Derechos Humanos.

LA INCIDENCIA DE LAS DINÁMICAS URBANAS Y TERRITORIALES EN LA TRANSFORMACIÓN DE LA CIUDAD. EL CASO DE LA AVENIDA 1 ÉSTE DE LA CIUDAD DE SAN JOSÉ DE CÚCUTA

Erika Tatiana Ayala García¹; Luz Karime Coronel Ruiz²; Andrés Leonardo Galiano Sánchez³;
Nelson Yamid Acevedo Salazar⁴

1. Universidad Francisco de Paula Santander, Cúcuta- Colombia, Arquitectura/Facultad de Educación Artes y Humanidades Grupo de Investigación TAR_GET, Correo Electrónico: erikatatianaayala@ufps.edu.co.

2. Universidad Francisco de Paula Santander, Cúcuta- Colombia, Arquitectura/Facultad de Educación Artes y Humanidades Grupo de Investigación TAR_GET, Correo Electrónico: luzkarimecr@ufps.edu.co.

3. Universidad Francisco de Paula Santander, Cúcuta- Colombia, Arquitectura/Facultad de Educación Artes y Humanidades Grupo de Investigación TAR_GET, Correo Electrónico: andresleonardogs@ufps.edu.co

4. Universidad Francisco de Paula Santander, Cúcuta- Colombia, Arquitectura/Facultad de Educación Artes y Humanidades Grupo de Investigación TAR_GET, Correo Electrónico: nelsonyamids@ufps.edu.co

Resumen

Esta investigación tiene como objetivo Analizar la incidencia de las dinámicas urbanas y territoriales en la transformación de la ciudad de san José de Cúcuta bajo los componentes físico-ambiental, social-cultural y político- económico. El marco geográfico en el que se desarrolla la investigación comprende la comuna 2 del sector centro en las avenidas 1 este y 2 este, entre calles 17 y 11, incluida la macro manzana del C.C ventura plaza, barrios Barrio Blanco, Quinta Vélez y los Libertadores de la ciudad de San José de Cúcuta, Norte de Santander- Colombia. La metodología implementada corresponde a un estudio de enfoque mixto - multimedios de corte descriptivo y documental, mediante la utilización de técnicas e instrumentos de recolección de datos tales como: Fichas técnicas, observación participante, la aplicación y análisis de diarios de campo, entrevistas semiestructuradas y matriz de reconocimiento, lo cuales han sido aplicados bajo una muestra no probabilística. Asimismo, se realiza un cruce de variables y datos obtenidos en el trabajo de campo y en el análisis documental. Como hallazgo preliminar relevante se destaca la importancia de generar diagnósticos territoriales basados la relación entre los efectos de los atributos urbanos y las actuales tendencias de ocupación del suelo con el fin de determinar estrategias urbanas ordenamiento territorial.

Palabras clave: Dinámicas urbanas, Gestión Territorial, Ordenamiento Territorial, Territorialidad, Usos del suelo.

LA COMUNICACIÓN COMO ACCIÓN DE MOTIVACIÓN-PRODUCTIVIDAD EN LAS ORGANIZACIONES

Yexine Arévalo Vera¹; José Julián Cadena Morales²

¹. Universidad Francisco de Paula Santander Ocaña, Sede Algodonal Ocaña, Norte de Santander, Colombia, Grupo de Investigación GIFEAH, yavera@ufpso.edu.co

². Universidad Francisco de Paula Santander Ocaña, Sede Algodonal Ocaña, Norte de Santander, Colombia, Grupo de Investigación GIFEAH, jjcadenam@ufpso.edu.co

Resumen

Se realizó un análisis del estado del arte de la comunicación relacionadas a los cambios del comportamiento organizacional, tomando como base el enfoque hermenéutico, donde se seleccionó una muestra teórica de literatura especializada de las áreas de la comunicación, motivación y productividad en la empresa. La base fundamental del estudio correspondió en fundamentar la influencia de las teorías administrativas en la configuración de la comunicación organizacional para el aumento de la motivación y productividad empresarial. En este sentido, se enfatizó en la interpretación de la administración científica hasta abordar y evaluar los modelos de la comunicación organizacional, lo que arrojó proponer un modelo comunicativo que pueden adoptar las organizaciones para integrar todas las partes involucradas de la empresa, que permita alcanzar el buen clima organizacional, sus metas y producción de una manera sustentable en el tiempo.

Palabras claves: Comunicación, Clima organizacional, Motivación, Productividad.

RENDIMIENTO ACADÉMICO EN MATEMÁTICAS Y OBJETOS INTERACTIVOS DE APRENDIZAJE-OIA

Carmen Zulay Albarracín Villamizar¹; César Augusto Hernández Suárez²; Raúl Prada Núñez³

¹. Universidad Francisco de Paula Santander, Cúcuta - Colombia, Grupo de Investigación GIPEPP, Correo Electrónico: zulaya19@gmail.com

². Universidad Francisco de Paula Santander, Cúcuta - Colombia, Facultad de Educación, Artes y Humanidades, Grupo de Investigación GIPEPP, Correo Electrónico: cesaraugusto@ufps.edu.co

³. Universidad Francisco de Paula Santander, Cúcuta - Colombia, Facultad de Educación, Artes y Humanidades, Grupo de Investigación GIPEPP, Correo Electrónico: raulprada@ufps.edu.co

Resumen

Este trabajo se buscó valorar el rendimiento académico de los estudiantes de básica primaria mediado por el uso por parte del docente, de un Objeto Interactivos de Aprendizaje (OIA), como apoyo al proceso de aprendizaje de la matemática. Se presenta un análisis comparativo resultado de la ejecución del método cuasi-experimental: con pretest y post test, validados con metodología del juicio de expertos y la confiabilidad con metodología de mitades partidas. Se usó un Objeto Virtual de Aprendizaje sobre los números, así como evaluaciones no tradicionales con videos interactivos y aplicaciones de Gamificación, el cual se centró en favorecer el aprendizaje de los estudiantes y comprensión de los conceptos. Con esto se permitió analizar algunos efectos en los desempeños académicos de los estudiantes en el grupo objeto de estudio, centrados en el uso de videos digitales, así como el OIA para el estudio de este tema.

Palabras clave: Rendimiento académico, Enseñanza – Aprendizaje – Evaluación, Matemáticas, Objetos Interactivos de Aprendizaje, Método cuasi-experimental, OIA latentes.

IMPLICACIONES SOCIALES DEL CELULAR EN LA VIDA COTIDIANA DE LOS JÓVENES UNIVERSITARIOS

Cristhian Adrián García Vergara¹; Nydia María Rincón Villamizar²

¹. Universidad Francisco de Paula Santander, Cúcuta-Colombia, Dependencia Facultad de Educación, Artes y Humanidades, Grupo de Investigación en Problemas socioeconómicos, regionales y fronterizos GIPSERF, Correo Electrónico: adrigar100@gmail.com

². Universidad Francisco de Paula Santander, Cúcuta-Colombia, Dependencia Facultad de Educación, Artes y Humanidades, Grupo de Investigación en Problemas socioeconómicos, regionales y fronterizos GIPSERF, Correo Electrónico: aprendizaje2020@gmail.com

Resumen

El desarrollo exponencial de las Tecnologías de la Información y Comunicación (TIC) se ha enmarcado en lo que se denomina “Sociedad Digital” o “Tercer Entorno”, desde la perspectiva de Echeverría (1999), ya que “exponen las transformaciones que surgen en el espacio social, lo cual difiere de las formas tradicionales de relacionarnos” (Ríos, 2010), o la también denominada Sociedad Líquida en términos de Bauman (2007). Dentro de esta nueva realidad social emergente coexiste un nuevo miembro que ha influenciado los distintos escenarios de desenvolvimiento humano, generando nuevas dinámicas a niveles sociales, culturales y educativos denominado teléfono móvil o Celular.

El presente trabajo de investigación indagó sobre las representaciones sociales alrededor del celular como artefacto social en los jóvenes universitarios, con el objetivo de reconocer las implicaciones sociales en la vida cotidiana de los sujetos participantes. El estudio se basa en la Teoría de las Representaciones Sociales desde la visión de Moscovici (1979); el diseño metodológico del estudio se plantea desde un enfoque cualitativo y un paradigma socio crítico. Los informantes de la investigación fueron 11 participantes de diferentes programas académicos de una universidad pública, en donde se interactuó a través de las técnicas de la asociación de palabras y la entrevista semiestructurada. Las narrativas fueron analizadas a través del ejercicio de categorización abierta, axial y selectiva propuesto por el método de comparación constante de Strauss y Corbin (1990).

Los resultados han girado en torno al significado social del Celular, la favorabilidad del uso del Celular, las potencialidades del uso del Celular y finalmente, las debilidades e isla de euforia del celular. Con ello, se buscó develar las representaciones sociales sobre el celular como artefacto social de la cotidianidad, logrando plantear un significado social positivo apreciado por sus características de utilidad, por ser parte de una necesidad social, por permitir construir escenarios de interacción en lo digital y desvanecer la distancia y sus límites, aun cuando pueda generar un apego, alineación o domesticación en su uso casi constante y permanente.

Igualmente, el estudio encontró por qué se genera una actitud o disposición positiva ante el uso del artefacto social relacionado con un contexto y a unas formas de interacción social. Finalmente, se plantean las potencialidades o virtudes del uso del celular como sus debilidades en la vida cotidiana.



Es importante considerar la función social del celular en la vida de los jóvenes y considerar, además, cómo se pueden construir posibilidades para interactuar con éste, sin afectar la relación humana con el entorno social. La tecnología y su incorporación significan grandes retos, que pueden ser un catalizador para las relaciones sociales o el inicio mismo de la deshumanización visibilizada en esos vínculos sociales de las esferas micro-sociales donde todos hacemos parte.

Palabras clave: Representaciones Sociales, Celular, interacción social, joven universitario, vida cotidiana, conectividad, nativo digital, portabilidad.

ESTUDIO DE LA COMPACTACIÓN CON CALOR APLICADA SOBRE FARDOS DE PAJA PARA EL DISEÑO DE SOLUCIONES CONSTRUCTIVAS ESTRUCTURALES

Sergio Andrés Cano Macías¹; Sergio Alejandro Ríos Cruz²; Carmen Xiomara Díaz Fuentes³

¹. Estudiante, Electiva Arquitectura y materiales sostenibles, Universidad Francisco de Paula Santander, Avenida Gran Colombia No. 12E-96 Barrio Colsag.

Cúcuta, Colombia sergioandrescm@ufps.edu.co

². Estudiante, Electiva Arquitectura y materiales sostenibles, Universidad Francisco de Paula Santander, Avenida Gran Colombia No. 12E-96 Barrio Colsag.

Cúcuta, Colombia sergioalejandrorc@ufps.edu.co

³. Docente, Grupo de investigación en Arquitectura y Materiales Alternativos GRAMA, Programa de Arquitectura, Facultad de Educación Artes y Humanidades, Universidad Francisco de Paula Santander, Avenida Gran Colombia No. 12E-96 Barrio Colsag.

Cúcuta, Colombia carmenxiomaradf@ufps.edu.co

Resumen

Esta propuesta se basa principalmente en el uso de la paja como material de construcción, destacando el potencial de aprovechamiento de este, a partir de los residuos de las cosechas de arroz y otras gramíneas, al ser un elemento residual que normalmente se desecha o se quema, representando como subproducto posibles usos altamente potenciales para la construcción y contribuyendo en la disminución de la huella de carbono. Originariamente, tribus vernáculas aborígenes colombianas utilizaban la paja como material de construcción en las edificaciones tales como malokas, debido a las múltiples propiedades del material como el aislamiento térmico, acústico y resistencia a la humedad. La ventaja competitiva que presenta este material frente a otros refiere a que se encuentra en la naturaleza en grandes proporciones, es 100% renovable y si se combina con otros tales como la tierra, adquiere nuevas propiedades como resistencia al fuego, demostrando ser un material versátil y viable para la arquitectura cálida tropical. En este estudio se identifican y reconocen las técnicas industriales y tradicionales con las cuales se emplea la paja como material de construcción destacando los sistemas de apilamiento de la paja en fardos sobre una estructura metálica o de madera como soporte, debido a que el material no es auto portante. Por lo anterior se propone cambiar el concepto básico de la construcción con paja, renovando los métodos tradicionales revalorizando los beneficios que a la hora de construir el material brinda. A través del sistema de prensado se logra alcanzar el límite de compresión que junto con la incorporación de calor permite obtener módulos constructivos que incrementan sus propiedades de resistencia mecánica a compresión y flexión. De este modo la iniciativa promueve el uso de materiales alternativos para la construcción, contribuyendo a los principios de sostenibilidad medio ambiental.

Palabras clave: Residuos, Compresión, Calor, Resistencia, Construcción, Arquitectura de trópico, Sostenibilidad.

CONSULTA POPULAR MINERA Y COMPETENCIAS DE LAS ENTIDADES TERRITORIALES (MUNICIPIOS)

Ana María Carrascal Vergel¹; Marcela Guerra Sánchez²; Jean Carlos Vergara Llanos³

¹ Universidad Francisco de Paula Santander, Ocaña, N.S- Colombia, Decana Facultad de Educación, Artes y Humanidades /Derecho, Grupo de Investigación Socio Jurídico GISOJU. amcarrascalv@ufpso.edu.co

Universidad Francisco de Paula Santander, Ocaña, N.S- Colombia, Profesional de Apoyo del

² Grupo de Investigación Socio Jurídico/Derecho, Grupo de Investigación Socio Jurídico GISOJU. mguerras@ufpso.edu.co

Universidad Francisco de Paula Santander, Ocaña, N.S- Colombia, Profesional de Apoyo de la Facultad de Educación, Artes y Humanidades /Derecho, Grupo de Investigación Socio Jurídico GISOJU. jcvergaral@ufpso.edu.co

Resumen

La consulta popular es la institución mediante la cual, una pregunta de carácter general sobre un asunto de trascendencia nacional, departamental, municipal, distrital o local, es sometido por el Presidente de la República, el gobernador o el alcalde, según el caso, a consideración del pueblo para que éste se pronuncie formalmente al respecto (...) (Ley 134, 1994, art.8)

Este mecanismo es adicionado al ordenamiento jurídico colombiano a través del acto legislativo 01 de 1986 y fue implementada por primera vez en el Municipio de Aguachica, Cesar en el año 1995, desde entonces se han realizado innumerables consultas, pero es hasta el año 2013 en el municipio de Piedras Tolima donde se realizó por primera vez una Consulta Popular de índole minera, siendo este antecedente el punto de partida de un debate que no parece tener fecha de cierre.

El presente artículo, analiza los componentes que confluyen en este debate, como lo es la autonomía territorial, la participación ciudadana, y los pronunciamientos jurisprudenciales.

Entender la tensión existente entre el sector central y las entidades territoriales sobre el tema objeto de estudio, implicó un análisis a la figura de la Consulta popular, desde sus inicios hasta la implementación de la misma para la regulación del territorio, así como el estudio de la distribución de competencias administrativas entre nación y entidades territoriales y el grado de autonomía que tienen estas últimas, finalmente, a través de análisis jurisprudenciales se estudiaron algunos pronunciamientos de la Corte Constitucional y el Consejo de estado donde se ha tratado el tema; con el estudio realizado, se logró determinar cuál ha sido la posición de las altas cortes sobre la competencia para la regulación del suelo y subsuelo, así mismo se logró evidenciar la afectación a la democracia y el limbo jurídico en que quedaron algunos mecanismos de participación ciudadana.

Palabras claves: Participación ciudadana, Consulta Popular, Descentralización, Descentralización Territorial, Autonomía.

LA PÉRDIDA DE OPORTUNIDAD EN LA RESPONSABILIDAD MÉDICA DEL ESTADO

Nataly Juliana Ascanio Mantilla¹; Martín Humberto Casadiegos Santana²; Lizbeth Jaime Jaime³

¹. Universidad Francisco de Paula Santander Ocaña, Ocaña-Colombia, Directora Plan de Estudios Derecho Nocturno, GISOJU, Correo Electrónico: njascaniom@ufpso.edu.co

². Universidad Francisco de Paula Santander Ocaña, Ocaña-Colombia, director del Plan de Estudios Derecho Diurno, GISOJU, Correo Electrónico: lmhcasadiegoss@ufpso.edu.co

³. Universidad Francisco de Paula Santander Ocaña, Ocaña-Colombia, directora del Departamento de Derecho y Ciencias Políticas, GISOJU, Correo Electrónico: ljaimej@ufpso.edu.co

Resumen

La pérdida de oportunidad o también conocida como pérdida de chance, tiene su origen en el derecho francés con ocasión a un yerro judicial (Asensi Pallarés & Luna Clares, 2013) y el inglés, en un concurso de belleza cuyo caso se denominó *Chaplin v. Hicks* (Consejo de Estado, 2014), y hace alusión a aquellas circunstancias en las que un persona puede obtener un beneficio o evitar un perjuicio, pero por el hecho de un tercero se trunca definitivamente esa posibilidad, lo que permite que exista certeza con respecto de la oportunidad perdida e incertidumbre al no saber con exactitud si se hubiese obtenido el beneficio o evitado el perjuicio.

Al configurarse los elementos de la pérdida de oportunidad, decantados por la jurisprudencia, se logra la reparación, encaminada a ubicar a la víctima en la situación anterior a la ocurrencia del hecho dañoso a través de un equivalente pecuniario, considerando las sumas globalizadas que se determinan y la naturaleza del perjuicio inmaterial autónomo en el contexto médico.

Dentro de los resultados obtenidos, se logró estructurar cuáles son los elementos de la pérdida de oportunidad dentro de la responsabilidad médica del Estado, así como sus posturas y forma de tasación, observando el cercenamiento definitivo de la oportunidad bajo la óptica de la reparación integral y su carácter retroactivo desde la doctrina y los pronunciamientos del Consejo de Estado. Agregado a ello, se analizó que el criterio de equidad que ha venido aplicándose no permite reparar integralmente a quienes han sido víctimas, debido a la inexistencia de medios probatorios científicos y técnicos que permitan establecerlo porcentualmente para cada caso en específico.

Palabras clave: Equidad, Equivalente pecuniario, Indemnización, Pérdida de oportunidad, Perjuicio inmaterial, Reparación integral.

DERECHOS HUMANOS Y RESOCIALIZACIÓN EN COLOMBIA: UNA CUESTIÓN DE POLÍTICA CRIMINAL

Yesica Lorena Gaona Pineda¹; Nelson Fernando Gaona Díaz²

¹. Escuela Superior de Guerra “Rafael Reyes Prieto”, Bogotá-Colombia, Programa Maestría DDHH y DICA, línea de investigación Memoria histórica, construcción de paz, derechos humanos, DICA y Justicia, Grupo de investigación Memoria histórica, construcción de paz, Derechos Humanos, DICA y Justicia Colombia, Correo Electrónico: ygaona@defensoria.gov.co

². Universidad Francisco de Paula Santander seccional Ocaña, Ocaña - Colombia, Facultad de Educación, Artes y Humanidades/Derecho, Grupo de Investigación socio-jurídico GISOJU, Correo Electrónico: nfgaonad@ufpso.edu.co

Resumen

La presente investigación ha sido realizada, acudiendo a la herramienta metodológica de la hermenéutica doctrinal, jurisprudencial, legal y documental, bajo un enfoque cualitativo, debido a que tiene en cuenta las observaciones, razonamientos inductivos y la discusión a profundidad por parte de los distintos autores (Quintana,2006); hemos pretendido evidenciar la poca efectividad de la política criminal en nuestro sistema penitenciario y carcelario en dos escenarios, el primero en términos teleológicos, respecto al incumplimiento de los fines de la pena, como la resocialización y en consecuencia la reincidencia del condenado; y en el segundo en términos deontológicos, frente a la vulneración de los derechos humanos y la ignominiosa degradación de las condiciones mínimas de los detenidos y condenados al interior de los centros penitenciarios. Para estructurar esta premisa, ha sido fundamental en su construcción, la constitucionalización de la problemática penitenciaria, que puede ser abordada a partir de dos momentos:

Un primer momento, marcado por la Sentencia T -153 de 1998, en el cual por primera vez se declara el estado de cosas inconstitucional en las prisiones del país, a raíz del hacinamiento, ordenando así al Estado, la construcción de infraestructura carcelaria, entre otras medidas. La provisión de infraestructura, per se no fue efectiva, como quiera que para el año 2007, los niveles de hacinamiento volvieron a ascender, pues el número de ampliación de cupos en los centros penitenciarios y carcelarios, no se compadecía con el aumento de la población de detenidos y condenados.

El segundo momento, determinado inicialmente por la Sentencia T-388 de 2013 y por la sentencia T 762 de 2015, en la cual la Corte reiteró el estado de cosas inconstitucional y puso al descubierto la sistemática vulneración de los derechos fundamentales de los internos y el fracaso absoluto de la política criminal desarticulada e ineficaz frente a la resocialización del condenado.

Palabras clave: Política criminal, Resocialización, Reincidencia, Pedagogía, Derechos humanos, Doctrina constitucional.



MODELO PEDAGÓGICO TRANSDISCIPLINARIO EN LAS CARRERAS DE CIENCIAS ADMINISTRATIVAS Y ECONÓMICAS: UN CAMBIO DE PARADIGMA

Maribel Cárdenas García¹

¹ Universidad Francisco de Paula Santander, Cúcuta-Colombia, Facultad de Ciencias Empresariales / Docente Contaduría Pública, Grupo de Investigación Rotã, Correo Electrónico: maribelcardenas@ufps.edu.co

Resumen

La dinámica que experimenta la sociedad del conocimiento se enfrenta a diversos cambios, transformaciones y avances cada vez más exigentes; generando impacto en el hombre contemporáneo, creando en él la necesidad de cualificar sus capacidades para mejorar sus competencias laborales, siendo la educación el sector fundamental en la generación de desarrollo. Es el momento de repensar en la deconstrucción y construcción de modelos pedagógicos en el proceso de enseñanza en las ciencias administrativas y económicas. La investigación se desarrolló en la Facultad de Ciencias Administrativas y Económicas de la Universidad Francisco de Paula Santander Ocaña, la cual se realizó bajo el paradigma cualitativo apoyada en los preceptos de la hermenéutica y la fenomenología, complementada con el método etnográfico. Los fundamentos teórico-conceptuales del modelo pedagógico transdisciplinario subyacen de los pre-conceptos y conceptos trabajados desde las respuestas de los informantes claves que fueron adquiriendo fundamentación epistémica y permitieron la estructuración de elementos que deben estar plasmados tanto en la estructura curricular como en las estrategias pedagógicas de carreras de ciencias administrativas y económicas.

Palabras clave: Ciencias administrativas y económicas, Estrategias pedagógicas, Estructura curricular, Modelo pedagógico transdisciplinario, Sociedad del conocimiento.

UNA MIRADA A LAS CONCEPCIONES SOBRE LA FORMACIÓN DOCENTE: PROGRAMA DE LICENCIATURA EN EDUCACIÓN INFANTIL. CORPORACIÓN UNIVERSITARIA MINUTO DE DIOS – COLOMBIA

Beatriz Lorena Caicedo Guevara¹

1. Universidad de Baja California Tepic Nayarit – México DF. Doctorante en Curso: Gerencia y Políticas Educativas – Magister en Educación, Licencia en Educación Básica con Énfasis en Ciencias Naturales y Educación Ambiental. Docente: Corporación Minuto de Dios Uniminuto – Vicerrectoría Regional Sur. Correo: Beatriz.caicedo@uniminuto.edu

Resumen

La formación docente es un campo donde circulan discursos y prácticas diversas en torno a los procesos de enseñanza- aprendizaje, de reflexión de teorías y conceptos ligados al ejercicio docente que tienen puntos de encuentro y tensión propio de las posturas epistemológicas de pensarse la educación y el sujeto que se pretende formar.

Como parte de esas reflexiones académicas surge el interés por investigar las concepciones sobre la formación docente en un grupo de maestros adscritos a la Licenciatura en Educación Infantil de la Corporación Universitaria Minutos de Dios Colombia en sus sedes Neiva, Garzón y Pitalito. Para profundizar en esas creencias, conceptos e imágenes que tienen sobre el ser docente y todas las dinámicas que se movilizan en el contexto educativo, especialmente el de educación superior.

Por tanto, los objetivos que guiaron la investigación estuvieron orientados a indagar sobre las prácticas pedagógicas, los procesos de investigación, imaginarios del quehacer profesional y los procesos de educación continua. Para su desarrollo la investigación se enmarcó en un enfoque mixto con diseño explicativo secuencial (DEXPLIS), con el uso de las técnicas de entrevista semiestructurada y cuestionario; aplicados a quince docentes cinco por cada sede.

A partir de la recolección de datos y su posterior análisis mediante algunos elementos de la teoría fundada, triangulado con los datos de los cuestionarios los resultados que se encontraron fue que las concepciones de los docentes estaban centradas en tres ejes: uno de como la formación docente debe estar encaminada hacia la transformación del mismo docente y de las realidades del contexto; que la investigación es un campo de disputa donde circula discursos donde la investigación es vista como un pilar fundamental en la educación, que se hace con vocación, voluntad y gusto, pero por otro lado se visualiza como una obligación del docente contemporáneo. Esto último, marca otra tendencia es como el contexto social, político, cultural y educativo plantea unos desafíos a la formación docente actual.

Finalmente, la pregunta que movilizó la investigación es claro, pues se enfoca en indagar: ¿Cuáles son las concepciones sobre la formación docente de la Licenciatura en Pedagogía Infantil de la Corporación Universitaria Minuto de Dios de los Centros Tutoriales Neiva, Garzón y Pitalito, a partir de su formación?

Palabras clave: Investigación, Enseñanza, Aprendizaje, Reflexiones, Dexplis.

ANÁLISIS DE LA PERCEPCIÓN QUE PRESENTAN LOS DOCENTES, ADMINISTRATIVOS Y ESTUDIANTES DE LA UNIVERSIDAD DE PAMPLONA SOBRE LA RSU EN SUS EJES: CAMPUS RESPONSABLE, FORMACIÓN PROFESIONAL Y CIUDADANA, GESTIÓN SOCIAL DEL CONOCIMIENTO Y PARTICIPACIÓN SOCIAL

German Granados Maldonados¹; Janet Lorena Valero Pabón²; Belisario Peña Rodríguez³

1. Universidad de Pamplona, Pamplona-Colombia, Departamento Mecatrónica, Mecánica e Industrial, Grupo de Investigación INGAPO, Correo Electrónico: german.granados@unipamplona.edu.co
2. Universidad de Pamplona, Pamplona-Colombia, Departamento Mecatrónica, Mecánica e Industrial, Grupo de Investigación INGAPO, Correo Electrónico: jlorenavalero@unipamplona.edu.co
3. Universidad de Pamplona, Pamplona-Colombia, Departamento Mecatrónica, Mecánica e Industrial, Grupo de Investigación INGAPO, Correo Electrónico: belisariop@unipamplona.edu.co

Resumen

La presente ponencia tiene por objeto mostrar un análisis de la percepción que tienen los actores universitarios (docentes, administrativos y estudiantes) de la Universidad de Pamplona hacia los ejes: campus responsable, formación profesional y ciudadana, gestión social del conocimiento y participación social; bases para la Responsabilidad Social Universitaria (RSU). Este estudio se presenta como un análisis de carácter descriptivo, basándose en el instrumento propuesto por el Banco Interamericano de Desarrollo, en su Manual de primeros pasos para la Responsabilidad Social Universitaria; el cual según Vallaey, De la Cruz, & Sasia, (2009) permite recopilar las percepciones de los actores internos a la universidad mediante indicadores cualitativos en los diferentes temas. Se aplicó un cuestionario compuesto por diferentes afirmaciones positivas a 86 docentes, 75 administrativos, 95 estudiantes, 64 docentes investigadores y 38 docentes que participan en proyectos de extensión; las cuales debían ser respondidas con una escala de tipo Likert. En el eje Campus Responsable se encontró que 46,7% de los involucrados califican las variables de manera parcial, 20,8% insatisfactoria y el 32,5% satisfactoria. El eje Formación Profesional y Ciudadana fue calificado por el 19,1% como insatisfactorio, el 42,9% parcial y el 38% satisfactorio.

El 47% de los docentes investigadores calificaron parcialmente los temas tratados en el eje de Formación Profesional y Ciudadana, el 39% satisfactoriamente y 14% insatisfactoriamente. Ante las temáticas tratadas en el eje de Participación Social, el 58,4% de los docentes con proyectos de proyección social manifestaron estar satisfechos con las practicas que realiza la Universidad de Pamplona, el 27,8% parcialmente satisfechos y el 13,8% insatisfechos. Los resultados del análisis de percepción de los actores universitarios sobre la RSU demuestran que la Universidad de Pamplona no responde totalmente a la filosofía expuesta por Vallaey, De la Cruz y Sasia (2009).

Palabras clave: RSU, Responsabilidad, Universidad, Social, Percepción.

TRANSFORMACIONES DE LA DINÁMICA DE FAMILIAS VENEZOLANAS ASISTIDOS POR LA PROPUESTA LA CASITA SOLIDARIA

Milton Alier Montero Ferreira¹; Andrea del Pilar González Contreras²

¹ Universidad Francisco de Paula Santander, Cúcuta-Colombia, Departamento de Educación, Artes y Humanidades/ Trabajo Social, Semillero de Investigación para las Transformaciones Sociales (SITS), Correo Electrónico: miltonaliermf@ufps.edu.co

² Universidad Francisco de Paula Santander, Cúcuta-Colombia, Departamento de Educación, Artes y Humanidades/ Trabajo Social, Semillero de Investigación para las Transformaciones Sociales (SITS), Correo Electrónico: andreadelpilargc@ufps.edu.co

Resumen

En esta de desarrolla desde la disciplina de Trabajo Social a partir del semillero de Investigación de Transformaciones Sociales (SITS); analizando la familia como base social y sus cambios enmarcados en las dinámicas propias de la región. En el documento los fundamentos teóricos se relacionan con fenómeno de la migración reflejado en la familia. Esta investigación busca reconocer los cambios en la dinámica familiar en caminantes migrantes venezolanos, así como sus recursos sociales. La investigación se interesó en analizar el punto de ayuda humanitaria llamada “La Casita Solidaria” debido a que la estrategia permite el contacto directo con la población afectada, esta iniciativa se generó desde la empresa Aguas Kpital Cúcuta S.A. E.S.P, en alianza con el Ejército Nacional y Caracol Radio que buscan solidarizarse con los caminantes venezolanos. Para obtener la información, se emplearán las técnicas de observación participante, entrevistas a profundidad y estudio de caso a diez familias caminantes migrantes provenientes de Venezuela.

Palabras clave: Dinámica Familiar, Migración, Transformaciones, Venezuela, Ayuda Humanitaria.

CONSTRUCCIÓN DE CULTURA Y TERRITORIO EN EL MUNICIPIO DE TIBÚ POR JÓVENES VÍCTIMAS DEL CONFLICTO

Cesar Mauricio Arias Carreño¹

¹ Universidad Francisco de Paula Santander, Cúcuta- Colombia, Semillero de Investigación Fals Borda,
Correo: cesarmauricioac@ufps.edu.co

Resumen

El municipio de Tibú es reconocido como el epicentro de constantes escenarios de conflicto armado, que fue punto de paso y llegada de víctimas. Durante toda su historia se ha considerado como un territorio de colonos, que contiene una amplia producción de análisis académico sobre los hechos de violencia que han rodeado tanto la colonización del territorio como los hechos que ocurrieron en el marco del conflicto. El recorrido que ha tenido este municipio por todos los actores con los que cuenta, por ser una zona fronteriza con Venezuela, país que actualmente tiene una problemática y está en el centro de la opinión pública mundial, permite que Tibú esté en la cotidianidad del análisis social del conflicto y de las situaciones de orden público del país.

Este municipio cuenta con una amplia producción académica sobre lo ocurrido en el marco del conflicto armado, por lo cual esta investigación busca ir más allá del conflicto y encontrar los conocimientos cotidianos que reflejan los jóvenes que fueron actores del conflicto armado, sobre los conceptos de cultura y territorio, los cuales son producto de la delimitación geográfica, social, que puedan tener los sujetos que habitan en una misma zona. El concepto de cultura como medio de comprender que es Tibú más allá del conflicto y el territorio como un punto de partida social más allá de lo geográfico.

El concepto de cultura como medio para la construcción de identidad, de procesos de relación entre los sujetos que habitan un territorio, cuenta con un amplio estudio desde las ciencias sociales, a su vez, el territorio se ha considerado como una delimitación geográfica que dan los sujetos que lo habitan, pero también se ha convertido en el centro de discusión académica de como el territorio construye identidad, desde su conexión con lo social.

Dicho lo anterior, la interrelación de conceptos se constituye con base en la identidad que reconocen los jóvenes víctimas del municipio en el municipio de Tibú.

Palabras clave: Cultura, Territorio, Paz, Conflicto, Jóvenes.

PERCEPCIÓN DE LA DISCRIMINACIÓN POR RAZONES DE ORIENTACIÓN SEXUAL EN ESTUDIANTES DE TRABAJO SOCIAL EN LA UFPS CÚCUTA

Jaime Jahir Silva Benitez¹

¹ Universidad Francisco De Paula Santander, Cúcuta-Colombia, Programa de Trabajo Social, Semillero de Investigación En pedagogía y educación (SIPE), Correo Electrónico: jaimejahirsb@ufps.edu.co

Resumen

la investigación comprendió hacer un abordaje a los comportamientos y actos de discriminación que se presentan hacia los estudiantes universitarios de trabajo social en la UFPS; realizada desde una perspectiva intramuros, es decir dentro de las aulas de clase y los espacios del campus, permitiendo que sean los sujetos sociales mismos quienes son susceptibles a la discriminación, quienes suministren la información necesaria, reconociendo además los actos o comportamientos más comunes y frecuentes de los que son blanco y si estos generan respuesta colectiva o complicidad silenciosa. El trabajo se enfoca dese la teoría de El Bullying Homofóbico planteada por Avilés y el Enfoque Diferencial, las cuales consideran que el proceso de formación profesional se ve intervenido ante amenazas de cualquier índole, que inciden negativamente en la formación del universitario, por lo que es importante analizar la dinámica social del contexto. De acuerdo a los datos recopilados por parte de los participantes se puede constatar que la falta de información sobre la vida de las personas LGBTI constituye un obstáculo fundamental que impide abordar el estigma y la exclusión basados en la orientación sexual, el desconocimiento acerca de la realidad social por la cual se enfrentan las personas homosexuales solo genera más rezago y estigmatizaciones como: señalamientos, agresiones físicas y verbales, Un lenguaje muy peyorativo y despectivo . Se pudo concluir que los estereotipos y prejuicios que tienen los estudiantes de Trabajo Social hacia las personas homosexuales son que los hombres gays son afeminados, así como las mujeres lesbianas presentan conductas masculinas, que los homosexuales son personas conflictivas y que están más expuestas a contagio de ETS por sus prácticas sexuales deliberadas, señalan que los maltratos físicos, ataques verbales e hirientes y la violencia psicológica son el tipo de agresiones que con mayor frecuencia reciben los estudiantes por su orientación sexual.

Palabras clave: Estigma, Agresiones, Discriminación, LGTB, Orientación Sexual.

CATÁLOGO ARQUIMOD (VER LO QUE HEMOS SIDO CAPACES DE HACER)

Eneyda Abreu Plata¹; Juan David Mantilla Baquero²; Andrés Felipe Morales Maná³

¹. Universidad Santo Tomás Bucaramanga, Colombia, Facultad de Arquitectura, División Ingenierías y Arquitectura, Grupo de Investigación de la facultad de arquitectura - GINVEARQUI, TUTOR SEMILLERO FACARQ, eneyda.abreu@ustabuca.edu.co

². Universidad Santo Tomás Bucaramanga, Colombia, Facultad de Arquitectura, División Ingenierías y Arquitectura, Grupo de Investigación de la facultad de arquitectura - GINVEARQUI, Semillero FACARQ Estudiante Líder VII Convocatoria Semilleros USTA juan.mantilla03@ustabuca.edu.co

³. Universidad Santo Tomás Bucaramanga, Colombia, Facultad de Arquitectura, División Ingenierías y Arquitectura, Grupo de Investigación de la facultad de arquitectura - GINVEARQUI, Semillero FACARQ Estudiante líder de la temática 2 Innovación edilicia de la modernidad en Bucaramanga, andres.morales01@ustabuca.edu.co

Resumen

Este trabajo está dirigido a la distinción de obras edilicias producidas en la ciudad de Bucaramanga durante el período de tiempo a cuyo estilo se definió como Arquitectura Moderna. Aunque al comienzo fue difícil definir cuáles podrían ser tomadas en cuenta sin restar a otras su importancia; se abre este Catálogo con cuatro obras del Arquitecto Mario Pilonieta González; quien recibiera La Gran Orden del Ministerio de Cultura Bogotá 2010, con más de siete millones de metros cuadrados de obras diseñadas y construidas; considerado digno representante.

Dado que el carácter de esta investigación se estableció desde el Semillero FACARQ con preguntas realizadas por estudiantes de la Facultad de Arquitectura de la Universidad Santo Tomás de Bucaramanga; se aplicó un método exploratorio-descriptivo y de reconstrucción de la obra y análisis de la misma, se incluyeron una serie de criterios que permiten leer, entender y valorar las obras configurando un panorama selecto de enclaves que son potencialmente significantes para los ciudadanos, turistas e interesados en temas de Arquitectura en Colombia. Se tomó a cuenta que la Arquitectura moderna pese a su rigor, interiorizó las filias y las fobias de promotores, habitantes y se adaptó como desafío tecnológico de la época; la cual se puso al servicio del deseo de capitalidad de una ciudad frente al territorio del nororiente colombiano, reivindicando su capacidad de innovación; lo que implicó el aporte de otras disciplinas, testimonios, un itinerario proceloso por polvorientos documentos olvidados, administraciones y requirió en casi todos los casos, una ruta de búsqueda de planos, digitalización, y trabajo de campo para consultas verificables.

Como conclusión, este trabajo inspira una nueva mirada fotográfica del establecimiento de perspectivas urbanas, de su paisaje y contexto que hizo posible que el propio ejercicio de inventario y análisis de las obras fuera también, una lección de Arquitectura.

Palabras Clave: Arquitectura moderna, Bucaramanga, Catálogo, Innovación, Investigación, Tecnológico.

EXCEPCIÓN DE INCONSTITUCIONALIDAD FRENTE A LA CONSERVACIÓN DE LA SUPREMACÍA CONSTITUCIONAL EN COLOMBIA

Christian González Giraldo¹; Alfonso Cabrera Reyes¹; Diego Luis Coronel¹

¹ Universidad de Pamplona, Cúcuta - Colombia, Facultad Artes y Humanidades/Programa de Derecho, Grupo de Investigación Cognitio Juris, Correo Electrónico: cgonzalezdj@gmail.com

Resumen

El modelo de control constitucional colombiano llamado por la jurisprudencia “difuso funcional” permite que, mediante la Corte Constitucional, los jueces, las autoridades administrativas y la iniciativa ciudadana se salvaguarde la Carta Política de nuestro país. Las causas que afectan directamente la supremacía constitucional son: la estructura de derecho interdisciplinaria y conflictos jurisdiccionales, los cuales están caracterizados por contracciones entre normas constitucionales, legales, jurisprudencia, actos administrativos y demás criterios del derecho.

Las repercusiones de este problema fundamentalmente residen en que, dicha supremacía, y consecuentemente el Estado Social de Derecho pierda el camino a sus fines; todas estas afectaciones atañen a la Institucionalidad y por ende, el conglomerado social. No obstante, el control constitucional por vía de excepción es una herramienta que sirve para inaplicar una norma jurídica a un caso concreto ponderando las disposiciones constitucionales, y además comporta en su legitimación por activa un espectro bastante heterogéneo.

La ejecución de este proyecto de investigación es pertinente porque, por medio del estudio de la excepción de inconstitucionalidad se demostrará el andamiaje que suscita la supremacía de las normas constitucionales; agregar la relación de dicha supremacía con el Estado Social de Derecho y sus connotaciones principales (justicia social y dignidad humana). Este fin académico, además, devela los procederes para que, en ejercicio de ponderación y control constitucional, se pueda realizar un ejercicio autónomo e institucionalizado de la democracia participativa.

Lo innovador que resulta este proceso investigativo es conocer y entender una figura que, en el derecho constitucional, desde el año 1991 ha sido escenario de salvaguarda para la Carta Política Colombiana y, por ende, los derechos de las gentes. Será, además, llenar un vacío de conocimiento sobre esta facultad que tiene el ciudadano colombiano y generar un concepto que pueda ser suscitado en los espacios jurídicos de la academia.

Palabras clave: Excepción de Inconstitucionalidad, Modelo de Control Constitucional, Supremacía Constitucional, Estado Social de Derecho, Democracia Participativa.

ENERGÍA RENOVABLE PARA LA POBLACIÓN VULNERABLE DEL BARRIO EL PARAMO EN EL MUNICIPIO VILLA DEL ROSARIO

Mauricio Stiven Vivas Valderrama¹

¹ Universidad de Pamplona, Villa del Rosario – Colombia. Facultad de Artes y Humanidades. Grupo de Investigación: Cognitio Juris, Correo Electrónico: mauriciovivas120@gmail.com

Resumen

En Colombia existen lugares actualmente de comunidades enteras donde las instalaciones eléctricas mínimas se encuentran en condiciones deficientes y en otros casos no cuentan con el suministro en su vivienda; Es el caso del Barrio el Páramo del Municipio de Villa del Rosario donde muchas de estas viviendas por razones económicas o geográficas no cuentan con este servicio y teniendo en cuenta que actualmente los efectos medioambientales y la contaminación en las ciudades están transgrediendo toda clase de límites que afectan gravemente la conservación de ecosistemas y la salud de las personas; es debido buscar una solución que involucre alternativas que puedan brindar valor agregado a la sociedad, a la economía de la misma y al mejoramiento del medio ambiente.

De esta forma una alternativa es aprovechar la energía solar, teniendo en cuenta que es la más abundante y fuente más limpia de energía renovable disponible. Colombia posee la ubicación geográfica más privilegiada de recursos solares en América, dándole paso al Departamento Norte de Santander, en el Municipio de Villa del Rosario – Barrio el Páramo, una alta recepción de radiación solar; gracias a esto y a los constantes avances tecnológicos y científicos se puede solucionar esta necesidad del suministro de energía eléctrica que padecen las familias del barrio el Páramo, mediante el aprovechamiento de la tecnología moderna, utilizando la energía solar para variedad de usos, incluyendo la generación de energía eléctrica a través de paneles solares, dándole a las familias el acceso a las redes informáticas, el uso de electrodomésticos, dispositivos electrónicos, maquinas eléctricas, iluminación y un confortable modo de vivir etc.

Todo esto con la finalidad de buscar la viabilidad jurídica para la implementación de paneles solares y crear un presente jurídico para que todas aquellas familias en condición de vulnerabilidad puedan mejorar su calidad de vida con el acceso a una energía limpia, gratuita y eficiente.

Palabras clave: vulnerabilidad, energía renovable.

ESTUDIO DE LA EFICACIA DE LA DEFENSA EJERCIDA POR LOS DEFENSORES PUBLICOS EN LOS PROCESOS PENALES EN EL MUNICIPIO DE VILLA DEL ROSARIO

Mateo Jaimes Peñaranda¹

Tutores: Juvenal Valero Bencardino/ Alfonso Cabrera Reyes

¹ Universidad de Pamplona / extensión villa del Rosario. Semillero: Derecho Justicia y Frontera. Grupo de Investigación: Cognitio Juris. Correo: alphonsocabrerar@hotmail.com/ mateojaimesp10@gmail.com

Resumen

La figura del Derecho de Defensa dentro del ordenamiento jurídico colombiano se ha predicado desde la entrada en vigencia de la Constitución de 1991, así mismo aplicándose a cada proceso y procedimiento en las áreas del Derecho, el cual busca revestir de garantías y proteger a las personas que se ven inmersas dentro de un proceso, es decir es deber del Estado Colombiano garantizar a cada parte dentro de un proceso que pueda alegar los hechos por los cuales se enfrentan en litigio, garantizando así el Derecho de Defensa, una defensa eficaz, eficiente y de calidad. Frente a esta problemática la pregunta ¿Cuál es la eficacia de la Defensa ejercida por los defensores públicos en materia penal con asiento en Villa del Rosario? ¿Se está vulnerando de manera directa el Derecho de Defensa de los procesados que no gozan de una defensa técnica por parte de los defensores públicos? El objetivo general es analizar la aplicación de los principios constitucionales y legales del Derecho de Defensa encajado en el Derecho Penal. Analizar los casos en los cuales se ha dado un abogado de la Defensoría Pública a un procesado y estudiar la defensa del caso para poder evidenciar y hacer estudio de la eficacia de la defensa en sentido técnico y material que ejercen los defensores públicos, establecer si estos cuentan con el tiempo, recursos y preparación necesaria para atender un caso concreto cuando se evidencia que pueden llegar a tener hasta más de 200 procesos al tiempo. Con la investigación se pretende sensibilizar al sistema judicial y concientizar a la administración de justicia del Municipio de Villa del Rosario sobre esta problemática social que atiende al análisis de los casos en los cuales los abogados defensores públicos no pueden ejercer una defensa técnica y eficaz en un proceso cuando no cuenta con lo necesario para ejercerla. El material de apoyo son las indagaciones y entrevistas desarrolladas a los defensores públicos de Villa del Rosario con el objetivo de escuchar las experiencias vividas ejerciendo la Defensa y evaluando las condiciones reales de dicha defensa.

Palabras clave: Constitución Política, Derecho de Defensa, Ley 906 de 2004, Debido Proceso.

ANÁLISIS DESDE EL PRINCIPIO DEL ENFOQUE DIFERENCIAL DE LAS MUJERES TRABAJADORAS SEXUALES MIGRANTES EN EL MUNICIPIO DE CÚCUTA Y ZONA DE FRONTERA

Martha Isabel Monsalve Gómez¹; Yeimmy Vanessa Stevenson Moreno²

¹. Universidad Francisco de Paula Santander. Departamento de Ciencias Humanas, Sociales e Idiomas. Colombia. Semillero SIRF (Semillero de investigación región y frontera) Marthaisabelmg@ufps.edu.co. Grupo GIPSERF

². Universidad Francisco de Paula Santander. Departamento de Ciencias Humanas, Sociales e Idiomas. Colombia. Semillero SIRF (Semillero de investigación región y frontera) vanesa.st.52@gmail.com. Grupo GIPSERF

Resumen

Los cambios que ha sufrido Venezuela en los últimos años han provocado la migración de sus habitantes en búsqueda de oportunidades para un mejor bienestar, viéndose así afectada con la superpoblación la zona fronteriza de Cúcuta y provocando cinturones de miseria que agudizan la situación económica y social de la región.

Por su parte en la búsqueda de empleo las mujeres Venezolanas buscan alternativas que les garanticen el sustento y la estabilidad para su familia hallándose con la realidad cucuteña donde según DANE, (2017) en el trimestre de mayo-julio la tasa de desempleo fue del 16.3% ocupando así Cúcuta el segundo lugar en el país, impidiendo esto cumplir con las expectativas de las inmigrantes, quienes optan por ejercer el trabajo sexual como forma de empleo para su supervivencia, aumentando así el trabajo sexual en la zona de frontera, generando otros impactos que hacen necesaria la creación de políticas públicas para mitigarlo.

Este estudio se encuentra enmarcado en el método cualitativo y su enfoque es fenomenológico interpretativo.

Palabras clave: Trabajo sexual, Enfoque diferencial, desempleo, problemática social, migrante, inmigrante, fenómeno migratorio.

NIÑOS Y NIÑAS MIGRANTES EN ZONA DE FRONTERA E INCLUSIÓN EN LAS INSTITUCIONES EDUCATIVAS EN EL MUNICIPIO DE SAN JOSE DE CÚCUTA

Martha Isabel Monsalve Gómez¹; Dayana Milena Salamanca Acevedo²

1. Universidad Francisco de Paula Santander. Departamento de Ciencias Humanas, Sociales e Idiomas. Colombia. Semillero SIRF (Semillero de investigación región y frontera) Marthaisabelmg@ufps.edu.co. Grupo GIPSERF

2. Universidad Francisco de Paula Santander. Departamento de Ciencias Humanas, Sociales e Idiomas. Colombia. Semillero SIRF (Semillero de investigación región y frontera) cristo_vive_mas@hotmail.com. Grupo GIPSERF

Resumen

El presente proyecto en curso titulado NIÑOS Y NIÑAS INMIGRANTES EN ZONAS DE FRONTERA E INCLUSIÓN EN LAS INSTITUCIONES EDUCATIVAS EN EL MUNICIPIO DE SAN JOSE DE CÚCUTA, el cual trata sobre el goce efectivo del derecho a la educación que tienen las niñas, niños y adolescentes, siendo La educación un derecho fundamental de toda persona, y un deber del estado y la sociedad velar para su completo cumplimiento, sin discriminación alguna, este proyecto en curso tiene como propósito: Realizar un análisis sobre la situación de adaptación en los contextos educativos de los niños y niñas migrantes pertenecientes a la escuelas de las comunas 6,7,8; Determinar el nivel de satisfacción que tienen los niños y niñas migrantes de frontera, pertenecientes las instituciones educativas del municipio de Cúcuta instituciones educativas, ubicadas en las comunas 6, 7 y 8 de la ciudad. La presente investigación, se propone a través de un estudio exploratorio, busca dilucidar la percepción que tienen los niños/as migrantes frente a las políticas de integración al contexto educativo situado dentro de la teoría cualitativa, y el enfoque interpretativo en el contexto donde se dan las experiencias humanas, sin variables manipuladas, como los actores piensan, viven e interpretan las diferentes situaciones que ocurren en su contexto social y poder conocer cómo se da el fenómeno.

Palabras clave: Niños Niñas Migrantes, Inclusión, Instituciones Educativas, Zona de Frontera.

ANÁLISIS JURISPRUDENCIAL EN RELACIÓN DE LOS DERECHOS HUMANOS EN LA POBLACIÓN MIGRANTE VENEZOLANA

Martha Isabel Monsalve Gómez¹; Yeinny Alexandra Clavijo Maldonado²

1. Universidad Francisco de Paula Santander. Departamento de Ciencias Humanas, Sociales e Idiomas. Colombia. Semillero SIRF (Semillero de investigación región y frontera) Marthaisabelmg@ufps.edu.co. Grupo GIPSERF

2. Universidad Francisco de Paula Santander. Departamento de Ciencias Humanas, Sociales e Idiomas. Colombia. Semillero SIRF (Semillero de investigación región y frontera) clavijomaldonado11@gmail.com. Grupo GIPSERF

Resumen

Debido a la actual crisis en Venezuela nace la necesidad de generar una investigación en la cual se realice un análisis de las distintas problemáticas surgidas sobre el estado de la población migrante venezolana en la zona de frontera. Se proponen los siguientes objetivos: Analizar los factores y las características de la vulneración de los derechos humanos en la población migrante venezolana y porque se da el incumplimiento de la norma; Diagnosticar la vulnerabilidad y afectación en las personas migrantes venezolanas debido a la mala práctica de las normas protectoras de sus derechos; Identificar el rol de la comunidad internacional en la crisis migratoria de venezolanos; Examinar el marco jurídico y constitucional que protege los derechos fundamentales de los migrantes; Interpretar la percepción de la población migrante sobre la vulneración de los derechos y el desconocimiento de los tratados y proceder de los entes internacionales; en esta investigación se aplicará metodología mixta (cuantitativa- cualitativa en la que se desarrollan encuestas, entrevistas y diagnóstico a través del método de observación).

Palabras clave: Análisis, Jurisprudencia, Migrantes Venezolanos, Derechos Humanos, Zona de Frontera.

REGIÓN DEL CATATUMBO: ALMAS ATRAPADAS ENTRE LAS MEMORIAS DEL OLVIDO Y EL DOLOR POBLACIÓN MIGRANTE ENTRE FRONTERAS

Martha Isabel Monsalve Gómez¹; Jennifer Valentina Veloza Soler²

¹. Universidad Francisco de Paula Santander. Departamento de Ciencias Humanas, Sociales e Idiomas. Colombia. Semillero SIRF (Semillero de investigación región y frontera) Marthaisabelmg@ufps.edu.co. Grupo GIPSERF

². Universidad Francisco de Paula Santander. Departamento de Ciencias Humanas, Sociales e Idiomas. Colombia. Semillero SIRF (Semillero de investigación región y frontera) Jennifer_veloza@hotmail.com. Grupo GIPSERF

Resumen

Esta investigación en desarrollo se centra en las historias de vida de la Población de la región del Catatumbo, dónde a través de las experiencias contadas desde los fundadores de La "ciudad del trueno" es la organización social fronteriza donde, al no poder unirse varias identidades, chocan. El violento impacto hace que griten de dolor unánimemente, como si este dolor tratase de unirlos, este dolor que se escucha como un trueno". La crisis del País de Venezuela ha conllevado a que la población migrante venezolana sean víctimas en la región del Catatumbo de desplazamiento forzado, homicidio y reclutamiento infantil cometidos por grupos armados. Algunos venezolanos han desaparecido y algunas mujeres y niñas han sido víctimas de violencia sexual". Asimismo, se muestra preocupación por el desconocimiento de estos migrantes en los procedimientos para reportar los abusos a las autoridades o el temor que tienen en ser deportados si denuncian los hechos. Esto, teniendo en cuenta que muchos llegan al Catatumbo por las llamadas "trochas", controladas en su mayoría por grupos ilegales (tomado de la prensa 2019)

Se pretende con esta investigación desarrollar los siguientes objetivos, Determinar la dinámica en que los habitantes del Catatumbo perciben la realidad dentro y fuera de su contexto en relación con los migrantes, Comparar la población catatumbra con otras zonas fronterizas y sus costumbres para llegar a una previa distinción de otras zonas con características parecidas; Identificar tanto el papel del hombre como el de la mujer provenientes de la región del Catatumbo dentro de la familia y la sociedad en general y la aceptación del migrante en su entorno; realizar un análisis en torno a la etiología de ideales, percepciones, cultura e historias que han sido formados en el Catatumbo y su impacto en la población migrante.

Palabras clave: Campesinos, Educación, Cultura, Migrante, Frontera, Autonomía, Violencia.

ANÁLISIS DE LA TRANSCULTURACIÓN Y ADAPTACIÓN DE LOS MIGRANTES VENEZOLANOS EN EL MUNICIPIO DE SAN JOSÉ DE SAN JOSÉ DE CÚCUTA

Martha Isabel Monsalve Gómez¹; María Alejandra Páez Colmenares²

¹. Universidad Francisco de Paula Santander. Departamento de Ciencias Humanas, Sociales e Idiomas. Colombia. Semillero SIRD (Semillero de investigación región y frontera) Marthaisabelmg@ufps.edu.co. Grupo GIPSERF

². Universidad Francisco de Paula Santander. Departamento de Ciencias Humanas, Sociales e Idiomas. Colombia. Semillero SIRD (Semillero de investigación región y frontera) colmeffa@hotmail.com. Grupo GIPSERF

Resumen

La transculturación podría concebirse como la recepción por un pueblo o grupo social de formas de cultura procedentes de otro, que sustituyen de un modo más o menos completo a las propias (Alciature, 2003). El objetivo de la presente investigación es realizar un análisis de la transculturación y adaptación de los inmigrantes venezolanos en el municipio de San José de Cúcuta. Con este fin, la formulación del problema consiste en exponer el impacto de la transculturación en la pérdida de identidad de la población migrante venezolana. Esta investigación pretende identificar y analizar la transculturación y adaptación, el cual emerge como un fenómeno de relevancia nacional e internacional. Es una problemática compuesta y compleja que tiende a la transición entre dos culturas, que cooperan entre sí en la creación de una nueva realidad de civilización. En este contexto, podemos evidenciar los aportes de la cultura migrante a las costumbres de la población receptora.

El estudio se enfoca en una metodología mixta debido al abordaje de factores cualitativos y cuantitativos de acuerdo con de Pelekais y col. (2010), entre otros, basados en sus teorías.

En el análisis se pueda establecer la incidencia de la transculturación en la pérdida de identidad en la población migrante venezolana, asumida la investigación en la cual se define que es de tipo descriptiva, desarrollada en dos fases: exploratoria y de campo, con un diseño bibliográfico y documental, para obtener la información de datos secundarios de forma lógica y coherente, citándolos como puntos de referencia pertinentes.

Palabras claves: Transculturación, adaptación, costumbres, migrante, socio- antropológico.

REALIDAD FRONTERIZA E IMPACTO SOCIAL DE LA MIGRACIÓN DE POBLACIÓN VENEZOLANA EN EL MUNICIPIO DE SAN JOSÉ DE CÚCUTA. (2016-2018)

Martha Isabel Monsalve Gómez¹; Laura Yazmin Rodríguez Tarazona²

¹. Universidad Francisco de Paula Santander. Departamento de Ciencias Humanas, Sociales e Idiomas. Colombia. Semillero SIRF (Semillero de investigación región y frontera) Marthaisabelmg@ufps.edu.co. Grupo GIPSERF

². Universidad Francisco De Paula Santander. Departamento De Ciencias Humanas, Sociales E Idiomas. Colombia. Semillero SIRF (Semillero de investigación región y frontera) laurayrodriguez2912@gmail.com. Grupo GIPSERF

Resumen

La migración en estos últimos dos años ha generado un impacto social amplio en el municipio de San José de Cúcuta, por el gran desplazamiento del pueblo venezolano. Lo que ha derivado una secuencia de problemáticas sociales, culturales, económicas y laborales que ha dado una percepción de la realidad que está viviendo los migrantes venezolanos y que además ha tenido consecuencias en este Municipio en un ámbito general. Los sucesos relevantes que han ocurrido en Venezuela han hecho que el pueblo haya requerido salir de su país para abastecer la canasta familiar, mejorar las condiciones de vida generada por el desplazamiento migratorio además de maximizar sus ingresos, minimizar los riesgos y para reducir las limitaciones asociadas con una variedad de problemas de distintas condiciones de capital.

El objetivo de esta propuesta es proponer estrategias para sensibilizar e informar sobre las causas y consecuencias generadas por el impacto de la migración del pueblo venezolano en el municipio, y que se implementara con una investigación de tipo cuantitativo, cualitativo o mixto. Se llevarán a cabo como fuentes de información y métodos de recolección de datos, diseño de entrevistas y elaboración de encuestas a la población venezolana que ha migrado al municipio de San José de Cúcuta. Con esta investigación se conocerá más a fondo sobre todos los factores que se han producido por el flujo migratorio tan extenso que se ha vivido en este último año, y en que debemos ser conocedores.

Palabras clave: Flujo migratorio, Población Migrante Venezolana, Realidad fronteriza, Impacto Social, Problemas Sociales.

EL IMPACTO DE LA SALUD PÚBLICA EN LAS MUJERES MIGRANTES DE VENEZUELA EN ESTADO DE GESTACIÓN EN EL MUNICIPIO SAN JOSÉ DE CÚCUTA EN EL AÑO 2016-2019

Martha Isabel Monsalve Gómez¹; Gabriela Alexandra Celis Gómez²

¹. Universidad Francisco de Paula Santander. Departamento de Ciencias Humanas, Sociales e Idiomas. Colombia. Marthaisabelmg@ufps.edu.co Grupo GIPSERF. Semillero SIRQ (Semillero de investigación región y frontera).

². Universidad Francisco de Paula Santander. Departamento de Ciencias Humanas, Sociales e Idiomas. Colombia. julidanna_152@outlook.com. Grupo GIPSERF. Semillero SIRQ (Semillero de investigación región y frontera).

Resumen

Esta investigación en desarrollo, titulada el impacto de la salud pública en las mujeres migrantes de Venezuela en estado de gestación en el Municipio de San José de Cúcuta 2016-2019. Temática donde se puede evidenciar la problemática que ha llevado el impacto de la salud de las mujeres gestantes y migrantes de Venezuela y la atención prenatal, donde se puede evidenciar el colapso en el sistema de salud del Municipio, se propone para que los profesionales sanitarios brinden atención, apoyo e información a las embarazadas migrantes de Venezuela. Ello incluye la promoción de un modo de vida sano, incluida una buena nutrición, la detección y la prevención de enfermedades, la prestación de asesoramiento para la planificación familiar y el apoyo a las mujeres que puedan estar sufriendo en estado de gestación esta investigación en desarrollo se proponen los siguientes Objetivos: Analizar el impacto de la Salud pública en las mujeres gestantes migrantes de Venezuela, e Identificar las diferentes epidemias por el desplazamiento forzoso e involuntario de las mujeres migrantes de Venezuela en su condición de vulnerabilidad. Determinar la cantidad de población de mujeres migrantes de Venezuela en estado de gestación que ha sido atendido en las entidades de salud pública.

En esta propuesta de investigación se fundamentará en un exhaustivo análisis de fuentes secundarias con método mixto, en la que se desarrollará con trabajo de campo que incluirá encuentros con las mujeres migrantes de Venezuela en estado de gestación. se aplicará una ruta de acceso, visitas domiciliarias y entrevistas semi estructuradas con el fin de recoger información y darle solución a la problemática.

Palabras clave: Población de Frontera, mujeres migrantes en estado de gestación, fenómeno migratorio, salud pública.

LIDERAZGOS DE LAS MUJERES GRAMALOTERAS A PARTIR DEL PROCESO DE REASENTAMIENTO AL NUEVO CASCO URBANO

Milton Alier Montero Ferreira¹; Nery Katherine Cantero García²

¹. Universidad Francisco de Paula Santander, Cúcuta, Colombia, Programa trabajo social, Grupo de Investigación en trabajo social GITS, Correo Electrónico: Miltonaliermf@ufps.edu.co.

². Universidad Francisco de Paula Santander, Cúcuta, Colombia, Trabajo social IX semestre, Grupo de Investigación en trabajo social GITS, Correo Electrónico: Nerykatherinecg@ufps.edu.co.

Resumen

El proceso de reasentamiento al nuevo casco urbano de la población de Gramalote plantea diversos retos para las familias, entre esos la readaptación al contexto, haciendo necesario el proceso de organización social y comunitaria, desde esa perspectiva las mujeres reconocen la necesidad de trascender en sus actividades diarias para contribuir a la estabilidad económica, política, social y cultural de su familia y comunidad, generando así una mayor exigencia y necesidad a su participación.

En el proceso de reasentamiento las mujeres han incentivado su liderazgo y aumentando su incidencia política participando en procesos sociales, culturales, económicos, de administración y de familia, desde la resiliencia y la generación de capacidades.

El presente artículo aproxima el impacto que han generado dichos liderazgos en el proceso de reasentamiento y adaptación al nuevo casco urbano, partiendo de un acercamiento inicial en el cual la comunidad logra identificar no solo la importancia del liderazgo en las mujeres, sino que es considerada indispensable en los procesos comunitarios; la interpretación se centra en tres teorías: la teoría de la complejidad (con un mundo multidimensional), la teoría sistémica (con el tejido de las realidades existentes) y la teoría de relaciones sociales (en el universo de los vínculos e interacciones humanas).

Palabras clave: Mujeres rurales, Liderazgo, Reasentamiento, Género, Comunidad.

FORMACIÓN DE CONCIENCIA POLÍTICA EN LA NIÑEZ

Luisa María Rueda Rincón¹

¹. Universidad de Pamplona, Villa del Rosario-Colombia, Artes y humanidades. /Pregrado, Derecho Justicia y Frontera, Correo Electrónico: luisamaria16rueda@mail.com.

Resumen

Surge con el fin de cultivar y eliminar los conceptos erróneos y argumentos conformistas que imperan en nuestra costumbre. La problemática se presenta en la actualidad, donde se puede observar la fragmentación de la sociedad, una renuncia tacita latente, donde la participación política ya sea objetiva o subjetiva es mínima y donde nuestro actual ordenamiento jurídico colombiano es endeble debido a que por un lado percibimos el contenido de la ley y por otro su aplicabilidad no abarca todos los ámbitos que garantiza.

No existe un control eficaz que vigile el comportamiento de nuestros dirigentes, cada cual de acuerdo a sus ideologías se siente con la facultad de hacer lo que desee con la ingenuidad de la población, aprovechándose de la necesidad del pan o de la mínima educación que traen consigo. La formación de conciencia política es un tema trajinado en varias épocas de la historia y en la actualidad, y que hasta el momento no ha tenido mayor aplicabilidad.

La conciencia política es considerada como la Capacidad relevante de la Inteligencia Emocional, la cual permite un reconocimiento de las emociones y de las relaciones de poder propias de un grupo.

Las personas dotadas de esta competencia presentan una serie de comportamientos y actitudes que les permiten:

Advertir con facilidad las relaciones claves de poder.

Comprender las fuerzas que modelan el punto de vista de las acciones o conductas de otras personas como competidores y seguidores.

Interpretar de manera adecuada tanto la realidad externa como la realidad interna de una organización

En base a la experiencia adquirida en el desarrollo del primer objetivo, es difícil erradicar las costumbres que nos perjudican, como en este caso el solipsismo que impera en cada uno de nosotros, y que nos lleva a cargar los resultados de las malas decisiones que tomamos a la hora de elegir a nuestros dirigentes.

Palabras clave: Conciencia, Formación, Liderazgo, Niñez, Política.

JUGUEMOS POR LA IGUALDAD

Nelsy Alejandra Velandia Rangel¹; Viviana Verónica Alarcón Suarez²; Liliana Jandry González Martínez³; Sandra Paola Rozo Fernández⁴; Yesli Geraldine Murillo Amado⁵; Andrea Yulieth Rojas Montañez⁶

1. Universidad Francisco de Paula Santander, Cúcuta, Colombia, Programa de derecho, Semillero de derechos humanos-SEMDHUM, Correo Electrónico: alezandravelandiarangel@gmail.com
2. Universidad Francisco de Paula Santander, Cúcuta, Colombia, programa de derecho, Semillero de derechos humanos-SEMDHUM, Correo Electrónico: Viviana.alarcon.1999@gmail.com
3. Universidad Francisco de Paula Santander, Cúcuta, Colombia, programa de derecho, Semillero de derechos humanos-SEMDHUM, Correo Electrónico: lilianajandryg20@gmail.com
4. Universidad Francisco de Paula Santander, Cúcuta, Colombia, programa de derecho, Semillero de derechos humanos-SEMDHUM, Correo Electrónico: rozosandra378@gmail.com
5. Universidad Francisco de Paula Santander, Cúcuta, Colombia, programa de derecho, Semillero de derechos humanos-SEMDHUM, Correo Electrónico: yeslig1212@gmail.com
6. Universidad Francisco de Paula Santander, Cúcuta, Colombia, programa de derecho, Semillero de derechos humanos-SEMDHUM, Correo Electrónico: anyuromo06@gmail.com

Resumen

Juguemos por la igualdad es un proyecto de investigación enfocado en los niños migrantes provenientes de Venezuela, que estudian en las instituciones educativas de San José de Cúcuta, el proyecto se planteó con el fin promover los derechos humanos, especialmente la igualdad, ante la problemática de la xenofobia creciente en el contexto de la ciudad, y de esta forma hacer efectivos los artículos 44, 13, y 67 de la Constitución Política de Colombia.

La metodología del proyecto es lúdico pedagógica, por medio de la cual se instruye a la infancia impulsando una cultura cargada de valores y derechos humanos, contribuyendo así a la eliminación de la xenofobia. Empleamos, el uso del juego, la dramatización, charlas de sensibilización, y tolerancia, así como la historia sobre los derechos humanos, y la declaración de los mismos. Todas las herramientas utilizadas fueron de elaboración de las integrantes de SEMDHUM y nuestra tutora, con laboriosidad, y nuestro presupuesto.

Acerca de los resultados obtenidos a través de la implementación del proyecto, se evidenció satisfactoriamente que los niños colombianos con los que hemos trabajado, comprendieron la condición de sus compañeros migrantes, estimularon la empatía al comprender el sufrimiento que estos padecen por haberse visto compelidos a dejar todo en su país y la gran odisea que pasan para ir a estudiar diariamente, ello fue obtenido por medio preguntas que hicimos, y de testimonios que dieron los mismos niños.

Finalmente, elaboramos un video sobre las actividades realizadas que permiten compartir el proyecto, y continuar la sensibilización en derechos humanos, incluso la defensoría del pueblo ha manifestado su interés en apoyarnos para continuar expandiendo nuestro proyecto en los demás colegios de Cúcuta. Hemos contado con una enriquecedora participación por parte de la comunidad, y a nivel personal la experiencia ha sido enriquecedora para nuestras carreras y nuestra vida.

Palabras clave: Migración, Igualdad, Xenofobia, Pedagogía, niños.

SABERES DE LOS YERBATEROS SOBRE MEDICINA TRADICIONAL EN EL MUNICIPIO DE CÚCUTA DURANTE EL PRIMER SEMESTRE DEL 2020

Saray Pamela Arismendy García¹

¹. Universidad Francisco de Paula Santander, Cúcuta Colombia, Facultad de Educación, Artes y Humanidades Comunicación Social, SEMINCO, saraypamelaag@ufps.edu.co

Resumen

Los Yerbateros “son personas que representan las relaciones entre los seres humanos y el universo vegetal los cuales integran los conocimientos y prácticas para el cuidado, protección y recuperación de las personas y de la naturaleza misma” (Barrera Jurado & Kuklinski Sicard, 2018). La práctica de la yerbatería se ha desarrollado de manera insipiente en los principales mercados de la ciudad de Cúcuta Norte de Santander, ubicado en el nororiente del país, así como en los grandes barrios que la conforman, los cuales son eje central en la compra y venta de yerbas medicinales, el presente proyecto en curso pretende hacer aportes en la Co-construcción de los relatos de los yerbateros a partir de sus saberes sobre el uso de la medicina tradicional, tomando el método cualitativo como herramienta que permite el análisis de las interacciones de los yerbateros con respecto a sus saberes, como el caso del Trabajo de grado realizado por María Camila Galvis Laverde, “Hierbera: mi abuela, sus plantas y yo”. Una investigación teórico-práctica con un registro audiovisual en donde Laverde un análisis de su misma historia, en este caso, la herencia o tradición dejada por su abuela con respecto al uso de las plantas medicinales y curativas, esta manera de relatar los hechos, este tipo de investigación histórica, le permiten la creación de memoria y la preservación del legado de su abuela, la hierbera. Referido en este antecedente, este proyecto propone en un primer momento la metodología etnográfica para realizar una identificación de los escenarios y actores claves en la venta de plantas medicinales de la ciudad, apoyado en instrumentos como las entrevistas semiestructuradas que permiten crear un lazo con los yerbateros para posteriormente describir sus saberes sobre plantas medicinales, pero que además estas descripciones permitan generar productos soportados en el campo de la comunicación social.

Palabras clave: Yerbateros, Medicina ancestral, Plantas medicinales, practicas ancestrales, Curanderos.

LA RESTITUCIÓN DE TIERRAS COMO REPARACIÓN TRANSFORMADORA EN LA CONSTRUCCIÓN DE PAZ

Diana Estefanía Carvajal Granados¹; Karen Ximena Patiño Pabón²; Kevin Fabricio Galvis Velásquez³

1. Universidad Francisco de Paula Santander, Cúcuta-Colombia, Facultad de Ciencias, Artes y Humanidades/Programa de Derecho, Semillero de Investigación de Derechos Humanos SEMDHUM, Correo Electrónico: granadoscarvajal5@gmail.com
2. Universidad Francisco de Paula Santander, Cúcuta-Colombia, Facultad de Ciencias, Artes y Humanidades/Programa de Derecho, Semillero de Investigación de Derechos Humanos SEMDHUM, Correo Electrónico: karenpatino333@gmail.com
3. Universidad Francisco de Paula Santander, Cúcuta-Colombia, Facultad de Ciencias, Artes y Humanidades/Programa de Derecho, Semillero de Investigación de Derechos Humanos SEMDHUM, Correo Electrónico: kevingalvis902@hotmail.com

Resumen

El proyecto la Restitución de Tierras como Reparación Transformadora en la Construcción de Paz surge como una iniciativa de los estudiantes del programa de derecho como conocer la política de Restitución de Tierras en el marco de la justicia transicional, con el fin de incidir en los procesos de resarcimiento del daño y la restauración de derechos de las víctimas del conflicto armado, especialmente aquellas que sufrieron abandono y/o despojo de sus tierras.

Con el fin de responder a esta problemática social se promovieron una serie de estrategias de apropiación del conocimiento y participación de los estudiantes en procesos académicos de desarrollo de competencias en esta área. Es por ello que se llevó cabo el foro denominado la Restitución de Tierras como Reparación Transformadora en la Construcción de Paz, que contó con una gran asistencia de la comunidad académica, igualmente como estudiantes participamos en una capacitación sobre el enfoque étnico en el proceso de Restitución de Tierras, comprendiendo la importancia que tiene para las comunidades indígenas la relación con el territorio dentro de su cosmovisión, y sus derechos como sujetos de especial protección constitucional.

Por último, y como resultado de las capacitaciones organizadas y recibidas, los integrantes del semillero nos postulamos para representar a la Universidad Francisco de Paula Santander, en el II Concurso Regional interuniversitario "Restitución Transicional de Tierras para la Paz y la Reconciliación", donde por medio de la investigación presentamos como producto un memorial para la defensa en un caso hipotético de los roles de víctima, segundo ocupante y opositor dentro del proceso judicial, encontrándonos actualmente en el transcurso de dicha representación, que concluirá con una audiencia simulada donde cada uno de los roles mencionados defenderá su posición ante unos jueces, quienes decidirán cual fue la representación que resultó más acertada.

Palabras clave: Justicia Transicional, Reparación, Restitución de Tierras, Víctimas, Conflicto Armado.

ESTRATEGIA EDUCOMUNICATIVA PARA LA PREVENCIÓN DEL ACOSO ESCOLAR EN EL COLEGIO INSTITUTO TÉCNICO PATIOS CENTRO 2-SEDE PATIOS CENTRO UNO

Angie Marcela Delrío Jaimes¹; José Alberto Miranda Álvarez²; Wendy Dayana Jaramillo Duque³; Lisbe Karolina Jaramillo Duque⁴

1. Universidad Francisco de Paula Santander, Cúcuta-Colombia, Departamento de Humanidades/Programa Comunicación Social, Semillero de Investigación SEMINCO, Correo Electrónico: adelriojaimes@gmail.com

2. Universidad Francisco de Paula Santander, Cúcuta-Colombia, Departamento de Humanidades/Programa Comunicación Social, Semillero de Investigación SEMINCO, Correo Electrónico: wendydayanajd@ufps.edu.co

3. Universidad Francisco de Paula Santander, Cúcuta-Colombia, Departamento de Humanidades/Programa Comunicación Social, Semillero de Investigación SEMINCO, Correo Electrónico: josemiranda1477@gmail.com

4. Universidad Francisco de Paula Santander, Cúcuta-Colombia, Departamento de Humanidades/Programa Comunicación Social, Semillero de Investigación SEMINCO, Correo Electrónico: lisbekarolinajaramilloduque@gmail.com

Resumen

Olweus (2007) define el acoso escolar como “un comportamiento agresivo para causar un daño intencionado, repetido y prolongado en el tiempo, en una relación interpersonal caracterizada por un desequilibrio de poder o fuerzas reales o percibidas” (p. 2) Estas situaciones en las que se refuerza la desigualdad y se promueve la exclusión en la escuela generan graves consecuencias en las víctimas del acoso. En el Colegio Instituto Técnico Patios Centro 2-Sede Patios Centro Uno, la población estudiantil se ubica en promedio en el estrato socioeconómico 3. En el análisis DOFA los jóvenes de grado 11 indican como principales amenazas las peleas entre pares, la delincuencia y el *bullying*. A partir de estos hallazgos, se plantea el desarrollo de una Estrategia educomunicativa para la prevención del acoso escolar en la Sede Patios Centro N° 1. El proyecto se desarrollará en dos etapas: un primer momento de corte cuantitativo en aplicación de una encuesta que dé cuenta de la manifestación del acoso y cyberacoso en la institución, esto permitirá identificar el grupo con mayor presencia de víctimas y victimarios. En un segundo momento se aplicará un diagnóstico de comunicación participativa con estos actores para co-construir la estrategia de prevención del acoso escolar, en este momento las herramientas clave serán los árboles de problemas y soluciones, así como la formación de los jóvenes en herramientas comunicativas que les permitan ser parte activa de la estrategia. Como resultado se espera crear un producto audiovisual en un formato de campaña social donde se trabaje con los estudiantes sus habilidades en producción y narrativas multimedia que genere un impacto positivo en la comunidad institucional con la prevención de conductas de riesgo y promoción de conductas protectoras.

Palabras clave: Acoso escolar, Bullying, Cyberacoso, Estrategia, Educomunicación, Violencia.

USO DE LA GUADUA PARA VIVIENDAS DE INTERÉS SOCIAL FRENTE A SISTEMAS CONSTRUCTIVOS TRADICIONALES EN LA CIUDAD DE CÚCUTA

Brayan Lukey Mendoza Granados¹

¹. Universidad Francisco de Paula Santander, Cúcuta-Colombia, Facultad de Educación, Artes y Humanidades / Departamento de Arquitectura, Semillero de Investigación en Arquitectura y Materiales Sostenibles - Eco-Hábitat. Correo electrónico: Lukey_9729@hotmail.com

Resumen

La práctica constructiva es uno de los principales actores en el proceso de modificación del planeta y de contaminación, pues es un gran consumidor de recursos y generador de desechos, es responsable de la generación del 30% de los residuos sólidos mundiales, demostrando la necesidad de generar métodos y aplicar prácticas que reduzcan la cantidad de residuos (UNEPSBCI, 2006). El crecimiento demográfico en la ciudad a causa de la pobreza, la migración de las zonas rurales y el vecino país ha llevado a un aumento desenfrenado de edificaciones sin la formalidad necesaria, especialmente en la vivienda, que según cifras del DANE (2009) Colombia debe dar solución al déficit habitacional que tiene el país, que se calcula en 3'828.055 unidades habitacionales. La falta de recursos de las familias más vulnerables y los ajustados precios para la construcción de VIS por parte del Gobierno Nacional evidencia la necesidad de nuevas soluciones constructivas que permita facilitar el acceso económico a estas edificaciones, por lo anterior se justifican los materiales sustentables como una respuesta a esta problemática. Se planteó como hipótesis que los beneficios ambientales, económicos y estructurales del uso de la guadua en la construcción son superiores frente a los métodos de construcción tradicionales en las VIS de la ciudad de Cúcuta. De esta manera el proyecto se resuelve por medio de la investigación documental y proyectual que cumple tres etapas: la primera recopila información bibliográfica de la construcción en guadua, generando nuevos conocimientos y posibilidades de diseño de este importante material para el país y la región, la segunda establece las características de los sistemas constructivos tradicionales en la vivienda de interés social con el fin de responder las necesidades estructurales de la edificación, y finalmente se propone un modelo VIS unifamiliar con el uso de la guadua como sistema constructivo.

Palabras clave: Guadua, Vivienda de interés social (VIS), Sistemas Constructivos, Arquitectura Bioclimática, Materiales Sustentables.

HETEROTÓPIA DE GÉNERO: REFLEXIONES DESDE LAS MUJERES TRABAJADORES INFORMALES

Jefferson Andrés Rodríguez Granados¹

¹ Universidad Francisco de Paula Santander, Cúcuta Colombia, departamento de ciencias Humanas, Ciencias e Idiomas-programa de Trabajo Social, semillero de investigación social en estudios fronterizos, semillerosisef@gmail.com, jeffersonandresrg@ufps.edu.co

Resumen

La presente investigación desea analizar las relaciones sociales a partir de la configuración del espacio público en el contexto urbano, desde las percepciones de las mujeres vendedoras informales en el espacio público. Por lo tanto, la pregunta que se intenta resolver se planteó de la siguiente manera:

¿Cuáles son los procesos de resistencia que desarrollan las mujeres vendedoras informales frente al control, vigilancia y dominio del espacio público?

En ese sentido los objetivos propuestos son los siguientes:

Objetivo General

Analizar los procesos de resistencia de las mujeres trabajadores informales en el espacio público frente a las formas de dominación de control y de vigilancia.

Objetivos Específicos

1. Identificar los factores que conllevan a que las mujeres se apropien del espacio público.
2. Describir la concepción de las vendedoras informales sobre la función del espacio público.
3. Identificar los vínculos de apropiación que desarrollan las vendedoras informales sobre el espacio público.

Los resultados arrojan el poco conocimiento de las normas del espacio público como apropiación del mismo desde una característica propia del fenómeno de la venta informal que como mujeres se encuentran en la vulnerabilidad, en riesgo social, en exclusión por parte del ordenamiento territorial de la ciudad que de forma utópico la rechaza, la segrega al no pensar para todos ni en la planeación ni en su ejecución en las políticas públicas; además de ello se suman todas las características socio económicas y culturales que conllevan a que se use el espacio público de forma contraria a como las normas y lógicas formalizadoras determinan.

Palabras clave: Heterotópia, Resistencia, Espacio público, Vendedora informal.

AVANCES TEÓRICO-METODOLÓGICOS DEL ESTUDIO DE FACTORES ASOCIADOS A LOS RESULTADOS DE LAS PRUEBAS SABER PRO EN LOS ESTUDIANTES DE INGENIERIA CIVIL DE LA UFPS

Efrén Alberto Gonzáles García¹; Carlos Fernando Reyes Rodríguez²

¹. Universidad Francisco de Paula Santander, Cúcuta-Colombia, Departamento de pedagogía, andragogía, comunicación y multimedia /Facultad de educación, artes y humanidades, Semillero De Investigación Innovación En Calidad Educativa – SICE, Correo Electrónico: efrenalbertogg@ufps.edu.co

². Universidad Francisco de Paula Santander, Cúcuta-Colombia, Departamento de pedagogía, andragogía, comunicación y multimedia /Facultad de educación, artes y humanidades, Semillero De Investigación Innovación En Calidad Educativa – SICE, Correo Electrónico: carlosfernandoreyes91@gmail.com

Resumen

La presente ponencia representa un avance teórico y metodológico sobre la asociación de los resultados de las pruebas SABER-PRO con veintitrés (23) factores recogidos por ICFES. El estudio se realiza en 246 estudiantes del programa de formación profesional en Ingeniería civil de la UFPS. El propósito inicial es reconocer las debilidades y fortalezas que muestran los resultados del año 2016, para posteriormente, asociarlo con factores que podrían incidir en los mismos. Se utilizará un diseño correlacional para determinar manifestaciones cognitivas, mostrando relaciones significativas de cada conjunto de síntomas con los resultados de las pruebas. Teóricamente, los trabajos presentan una revisión de los hallazgos que señalan como posibles factores asociados al resultado obtenido por los estudiantes de ingeniería y su vinculación con la calidad de la educación. Se hace énfasis en que la búsqueda de la calidad educativa en el sector universitario es un bien deseado por distintos sectores de la sociedad, y por el que luchan las universidades desde diferentes ámbitos, con mayores cuestionamientos en el sector público.

Metodológicamente, el estudio aplicará los modelos jerárquicos lineales, dado que tal prueba es potente para verificar el grado de asociación entre una o dos variables independientes con la variable dependiente, en este caso, las Pruebas SABER-PRO.

Palabras clave: Calidad de la Educación, Evaluación, Factores Asociados, Pruebas Saber PRO, Ingeniería Civil.

RECONSTRUCCIÓN DE MEMORIA HISTÓRICA DE LAS MUJERES DESPLAZADAS EN EL BARRIO CIUDAD RODEO, CÚCUTA, MEDIANTE LA ELABORACIÓN DE UN MONUMENTO REPRESENTATIVO

María Mónica Traslaviña Triana¹; Ronaldo Medina Bayona²

¹. Universidad Francisco de Paula Santander, Cúcuta-Colombia, Comunicación Social, SEMINCO, Correo Electrónico: mariamonicatraslavihna@gmail.com

². Universidad Francisco de Paula Santander, Cúcuta-Colombia, Comunicación Social, SEMINCO, Correo Electrónico: ronaldomedinabayona@gmail.com

Resumen

Las víctimas que ha dejado el conflicto armado en Colombia, según el último reporte de Unidad de Víctimas, asciende a 8.895.978 afectados. Esto se refleja en las numerosas investigaciones llevadas a cabo sobre la memoria histórica en el país, en las que se han abordado temáticas diferentes, como desplazamiento forzado, despojo de tierras, desaparición, entre otros crímenes de lesa humanidad. El desplazamiento forzado es uno de los hechos con mayores casos presentados, llegando a alcanzar la cifra de 7.553.750 damnificados.

Norte de Santander es uno de los departamentos más afectados, con 249.256 víctimas registradas, de las cuales, algunas se encuentran refugiadas en el barrio Ciudad Rodeo, en Cúcuta —un territorio conformado por población vulnerable: colombianos víctimas del conflicto armado y migrantes venezolanos—.

El desplazamiento, como hecho violento, deshumanizante y represivo, genera un tono apesadumbrado de la historia, y nos plantea como opción reconstruir la memoria de las mujeres desplazadas que residen en Ciudad Rodeo y generar tejido social mediante la elaboración de un monumento representativo, liberador y no revictimizante. Cada vez es mayor el interés en la producción de memoria a través del arte, lo cual contribuye a la comprensión del fenómeno de memoria como construcción social y como forma simbólica de resarcir el pasado, generando una reconfiguración en la forma de ver la violencia a través de un símbolo de arte; una imagen que construye una nueva interpretación de la memoria, tal como lo afirma Ivonne Pini.

Palabras clave: Memoria histórica, Desplazamiento forzado, Colombia, Arte, Monumento.

OPTIMIZACIÓN ESTRUCTURAL Y ARQUITECTÓNICA DESDE LÓGICAS TOPOLÓGICAS A SOLUCIONES CONSTRUCTIVAS DE ARQUITECTURA EN TIERRA

Innias Miguel Cadena Gonzalez¹; Astrid Matilde Portillo Rodríguez²

¹. Universidad Francisco de Paula Santander, Cúcuta-Colombia, Arquitectura, Semillero de Arquitectura Y Materiales Eco-Hábitat, inniasmiguelcg@ufps.edu.co

². Universidad Francisco de Paula Santander, Cúcuta-Colombia, Arquitectura, Semillero de Arquitectura Y Materiales Eco-Hábitat, astridmatildepr@ufps.edu.co

Resumen

Bajo el término de arquitectura de tierra se engloba toda la serie de estructuras en las que el suelo natural es acondicionado mediante procedimientos de humidificación, transformación y secado al sol, para edificar elementos constructivos que hagan posible la habitabilidad de los espacios” Guerrero (2007) bajo esta definición la investigación se centra en la problemática actual de los sistemas constructivos basados en acero y concreto con alto valor contaminante que han remplazado en gran medida el uso de materiales vernáculos como la tierra en procesos constructivos, relegándola a una perspectiva de pobreza y poca estética, subestimando por completo los factores de sostenibilidad que el material posee. El uso de estos sistemas se justifica por la necesidad de nuevos modelos de desarrollo sostenible en la construcción tras la crisis energética de la actualidad, donde a nivel mundial y nacional la tendencia de su uso es positiva pero regionalmente, el Cesar refleja poca apropiación del material, por lo que la investigación presenta como objetivo general el Diseñar una vivienda que articule sistemas constructivos en tierra y lógicas de optimización topológica estructural y arquitectónica en el municipio de Pelaya, Cesar, comparando su impacto ambiental con las técnicas más usadas actualmente en la construcción, y definiendo la viabilidad del diseño en la región partiendo una metodología analítico descriptiva ejecutándose en Fases Investigativa, Comparativa, Analítica y de propuesta argumental proyectual obteniendo resultados parciales de la primera y segunda fase, logrando determinar técnicas de arquitectura de adobe, tapia y bahareque para optimización topológica con conclusiones parciales como: utilizar estos sistemas constructivos en los contextos cálidos presenta viabilidad en confort térmico e impacto ambiental bajo, brindando características estéticas y de morfología que resulta en diseños de vanguardia y de innovación presentando pertinencia en el campo de la construcción y la sostenibilidad.

Palabras clave: Arquitectura En Tierra, Sistemas constructivos en tierra, Optimización topológica, Arquitectura Sostenible, Pelaya-Cesar, Diseño Arquitectónico.

RECONSTRUCCIÓN DE MEMORIA HISTÓRICA A TRAVÉS DE LA CREACIÓN DEL LIBRO DE RELATOS PARA NARRAR LAS EXPERIENCIAS DE VIDA DE LAS MUJERES VÍCTIMAS DEL CONFLICTO ARMADO RESIDENTES EN EL BARRIO CIUDAD RODEO, CÚCUTA-COLOMBIA

Dayana Patricia Bernal Mejía¹; Angie Juliana Numa Mariño²

1. Universidad Francisco de Paula Santander, Cúcuta-Colombia, Comunicación social, Semillero de Investigación Seminco, Correo Electrónico: dayanapatriciabm@ufps.edu.co

2. Universidad Francisco de Paula Santander, Cúcuta-Colombia, Comunicación social, Semillero de Investigación Seminco, Correo Electrónico: angiejuliananuma@ufps.edu.co

Resumen

Hay cuentos que no son cuentos, en el caso de las víctimas del conflicto armado en Colombia su historia se convierte en la mejor forma de preservar la memoria y promover la no repetición. Con esta premisa Arévalo y Torrado (2016) realizaron un libro de cuentos a partir de la historia de vida de 8 víctimas del conflicto armado del Catatumbo. Siguiendo este modelo de trabajo participativo, el presente proyecto propone el diseño de un libro de relatos a partir de la historia de mujeres víctimas del conflicto armado habitantes del barrio Ciudad Rodeo de la ciudad de Cúcuta. Gracias a un proceso de diagnóstico participativo se ha identificado el deseo de las líderes del barrio por contar su historia de vida; para lograrlo, se desarrollará la metodología cualitativa de construcción de relatos llamada Biblioteca Humana, que consiste en, a partir de talleres de narración, relatar las historias de los participantes, para que, a manera de libros humanos, puedan ser narrados a sus comunidades. En Colombia la Unidad de Víctimas reporta a 1 de agosto de 2019 que 4'248.879 de las víctimas reportadas son mujeres, es decir el 47 % del total del país. Dada su representatividad como población, como madres, hijas, esposas y abuelas se ha decidido conservar sus historias de vida, María Emma Wills Obregón (2018) cita a Stern Strom (1994, p. XIV) quien afirma que “Los hechos por más oprobiosos que sean, se deben conservar, no por el imperativo de ‘¡cuidado con olvidar!’ , sino para darnos la oportunidad de formarnos un juicio [...]. El mal no es una aberración que prospera por fuera de nosotros mismos, sino un espejo, un reflejo de nosotros mismos: del potencial humano negativo” (Obregón, 2018, pág. 11), es por ello que es de vital importancia no dejar los sucesos negativos en olvido.

Palabras clave: Reconstrucción, Memoria, Conflicto, Mujeres, Narrativa.

ESTADO DEL ARTE DE INSTRUMENTOS DE EVALUACIÓN SOBRE ESTILOS DE APRENDIZAJE EN PUBLICACIONES CIENTÍFICAS INTERNACIONALES

Nataly Alicia Coneo Medina ¹; Ruth Esperanza Garzón Quintana ²; Irma Dayana González Duarte³

¹. Universidad Simón Bolívar, Cúcuta-Colombia, Psicología/Facultad de Ciencias Sociales y Humanas, Semillero de Investigación SIPSE, Correo Electrónico: nata20.6@hotmail.com

². Universidad Simón Bolívar, Cúcuta-Colombia, Dependencia/Unidad Académica, Semillero de Investigación SIPSE, Correo Electrónico: Ruthgarzon1@gmail.com

³. Universidad Simón Bolívar, Cúcuta-Colombia, Dependencia/Unidad Académica, Semillero de Investigación SIPSE, Correo Electrónico: yeilot_123@hotmail.com

Resumen

La presente investigación tiene como objetivo analizar el estado de arte de producción de instrumentos de evaluación en educación sobre los estilos de aprendizaje, por medio de revisión de tesis doctorales y artículos de investigación describiendo las características psicométricas de los instrumentos identificados. Se utilizó una metodología cuantitativa de diseño bibliográfico que consiste en la revisión sistemática de los documentos. Acorde a los resultados de los 53 instrumentos que se encontraron, 6 de ellos fueron adaptados a Colombia, pero solo 2 cuentan con la validación necesaria para la aplicación responsable en cada uno de los contextos educativos para los que fueron creados. Se concluye que a la hora de realizar instrumentos que miden el estilo de aprendizaje, los autores prefieren que sus ítems estén dirigidos hacia la variable de la perspectiva cognitiva, es decir las implícitas en el organismo, además la producción y uso de instrumentos en investigaciones científicas se presenta con mayor frecuencia en el continente de América latina debido a la expansión del servicio educacional en el último periodo del 2008-2017 generando cambio de políticas de educación y planes decenales enfocadas en el mejoramiento de los procesos de educación y por ende en la calidad educativa, de tal manera se han estado utilizando en Colombia instrumentos que psicométricamente no están aptos.

Palabras clave: Estilos de aprendizaje, Instrumentos, Estado del arte, Educación, Procesos de enseñanza.

PROTECCIÓN A LOS DERECHOS COLECTIVOS Y DEL AMBIENTE EN VILLA DEL ROSARIO Y CÚCUTA FRENTE A LA EMISIÓN DE AGENTES CONTAMINANTES POR EL TRANSPORTE PÚBLICO

Alexa Jiset Mendoza Peñaranda¹

¹ Universidad de Pamplona, Villa del Rosario-Colombia, Facultad de artes y humanidades/Programa de derecho, Semillero de Investigación: Derecho, Justicia y Frontera, Correo Electrónico: mendozalex16@gmail.com.

Resumen

La protección del derecho a un ambiente sano y en consecuencia, la garantía de poder respirar un aire limpio, son clave para el desarrollo de la vida en condiciones que garanticen la dignidad humana; para ello es necesario el monitoreo de fuentes contaminantes y la implementación de medidas de control y mitigación de las mismas, pero ante la ausencia de esto, está en poder de la ciudadanía el ejercicio de acciones constitucionales que busquen la adopción de las fórmulas de salvaguarda necesarias.

En Cúcuta y Villa del Rosario, el servicio de transporte público ofrecido por las empresas, genera afectaciones a la salud de las personas y al ambiente. Esto como consecuencia de la emisión de agentes contaminantes por los automotores utilizados para la prestación del servicio; por un lado, el agente particulado que al ser inhalado puede causar diversas enfermedades que desembocan en una muerte prematura, y por el otro, los gases de efecto invernadero que contribuyen al cambio climático. Finalmente, la inoperancia de la administración municipal perpetúa esta situación.

Entre los resultados obtenidos, se encuentra que la Constitución Política de 1991, el derecho internacional y la jurisprudencia de las altas cortes, contemplan y protegen el derecho a un ambiente sano en tanto la protección de la salud humana, como la del ambiente de manera autónoma.

Por otro lado, investigaciones hechas por la Universidad de Pamplona, evidencian daño genético y aumento en el índice de cáncer por exposición a contaminación en una vía vehicular de Cúcuta, igualmente los informes del IDEAM demuestran que la ciudad no cuenta con un sistema de monitoreo del aire apto.

Se puede concluir que existe una relación directa entre la emisión de agentes contaminantes y el deterioro de la salud humana y el ambiente, situación que atenta contra el derecho a un ambiente sano.

Palabras clave: Agentes contaminantes, Ambiente sano, Derecho ambiental, Transporte público, Derechos colectivos, Cambio climático.

RESPONSABILIDAD ESTATAL FRENTE A LA VULNERACIÓN DE LOS DERECHOS HUMANOS A MUJERES VÍCTIMAS DE VIOLENCIA SEXUAL EN EL CONFLICTO ARMADO INTERNO EN COLOMBIA

Julieth Valentina Cárdenas Rojas¹; Francly Nataly Ortiz Poloche²

¹. Universidad Simón Bolívar Sede Cúcuta, Cúcuta – Colombia, Derecho-Quinto Semestre, Semillero de Investigación Holístico, Correo Electrónico: juli-valen2000@hotmail.com

². Universidad Simón Bolívar Sede Cúcuta, Cúcuta – Colombia, Derecho-Octavo Semestre, Semillero de Investigación Holístico, Correo Electrónico: Ortiznataly210@gmail.com

Resumen

Como resultado de una violencia generalizada en el territorio nacional colombiano, que por décadas ha vulnerado la integridad y la dignidad humana de gran parte de sus habitantes, ha ocasionado que como resultado exista una nutrida parte de la población, en especial de mujeres, quienes son las más afectadas dentro de este fenómeno violento, las cuales no solo han sido víctimas de violencia sexual por parte de los actores armados, sino que también de torturas, tratos crueles, inhumanos o degradantes, constituyéndose en una flagrante transgresión a los derechos humanos; muy a pesar que el país se encuentra dentro de un proceso de justicia transicional.

Resulta paradójico que mientras el gobierno nacional establece mecanismos de dialogo con los más importantes agentes generadores de violencia, a estos se les otorgan grandes beneficios, por otra parte las víctimas de violencia sexual dentro del conflicto, se encuentran a la hora de acceder a la justicia con obstáculos para obtener una debida reparación integral; conllevando a una revictimización por el miedo de ser rechazadas por parte de sus familias y la sociedad, por tanto es deber del Estado garantizar una reparación integral a todas las víctimas de violencia sexual en el marco del conflicto armado, por existir un nexo de causalidad entre el daño y los hechos violentos inevitablemente marcado.

Pese a la adopción de medidas legislativas dirigidas garantizar el derecho de acceso a la justicia, especialmente a las víctimas de la violencia sexual asociada al conflicto armado interno, no se ha logrado garantizar dicha seguridad jurídica; de igual manera en cuanto a la reparación integral, si bien es cierto el avance normativo, su eficacia ha sido escasa.

Palabras clave: Conflicto armado, Reparación integral, Violencia sexual, Mujeres víctimas, Seguridad jurídica.

MINERIA TRADICIONAL UNA MINERIA ESPECIAL

Hernán Alejandro Pérez Fonseca¹

¹. Universidad de Pamplona, Pamplona Colombia, Estudiante y Abogado en formación. E-mail: nanoperez1973@hotmail.com

Resumen

Este artículo se basa en los resultados de un estudio de la normatividad vigente “Ley 685 del 2001 Código de Minas” y su evolución, con respecto a la legalización y obtención del Título Minero de quienes llevan a cabo una Minería Tradicional, la cual se ha venido desarrollando en un principio por nuestros Indígenas, para lo cual se toma como ejemplo la explotación subterránea y benéfico del mineral de sal, en la Mina de Sal de Zipaquirá, ubicada en el departamento de Cundinamarca, cuyos trabajos de Minería se realizaron por el pueblo Muisca perteneciente a la familia lingüística Chibcha, quienes desarrollaron métodos de explotación y sostenimiento en este yacimiento, cuyos conocimientos fueron pasados de generación en generación, hasta la llegada de los primeros Ingenieros de Minas en siglo XVI, provenientes del viejo continente, Alemania, y fueron quienes introdujeron nuevos métodos de explotación y sostenimiento en madera más avanzados que los ya existentes, los cuales fueron adoptados por quienes llevaban a cabo este tipo de Trabajos Mineros, los cuales se expandieron a otro tipo de minerales como el carbón, el oro, y otros, dando como resultado explotaciones subterráneas en todo el territorio, teniendo en cuenta que los yacimientos de estos minerales siempre se encuentran alejados de las ciudades por lo que las personas que llevan a cabo estas actividades mineras no tienen la necesidad de informar al Estado de esta actividad comercial, la cual se ejerce de una manera ilegal ya que no cuenta con los permisos de explotación que otorga el Estado para este tipo de actividades, es así que teniendo en cuenta todo la anterior se puede resumir en dos palabras conocidas como Minería Tradicional.

Conclusiones:

Teniendo en cuenta todo lo anterior podemos concluir que el proceso establecido en la ley 685 de 2001, en donde se regula el procedimiento para la adjudicación de las concesiones mineras con las características de MINERÍA TRADICIONAL, encontramos que estos trámites y condiciones exigidos por la AGENCIA NACIONAL DE MINERÍA, para los grupos familiares y sociales que han venido ejerciendo la Minería de forma Tradicional, son bastante engorrosos, debido al poco conocimiento de los trámites establecidos para obtener la legalización de esta actividad comercial, así también hay se les exige tramites como el PTO “Plan de Trabajos y Obras”, los cuales deben ser elaborados y supervisados por ingenieros de Minas en compañía de los ingenieros Geólogos, licencia Ambiental, la cual tiene la exigencia del PMA “Plan de Manejo Ambiental”, elaborado y supervisado por un ingeniero Ambiental, además el cumplimiento de la normatividad laboral para lo cual se necesita de un profesional en salud ocupacional en compañía de un técnico laboral.

Estas valoraciones técnicas deben ser determinadas y vigiladas por las entidades del Estado y las autoridades competentes, basándose en la realidad económica actual de estas comunidades que ejercen la minería de forma tradicional, ya que estos se encuentran en desventaja frente a



los demás titulares de concesiones mineras, debido a que estos cumplen con las todas las exigencias establecidas por la Agencia Nacional de Minería, y es de resaltar que una de ellas es demostrar la capacidad económica para llevar a cabo los trabajos mineros y el cumplimiento de normatividades mineras antes mencionadas [PTO – PMA – Licencia Ambiental – normatividad laboral] y demás normas relacionadas con la minería; Para así poder desarrollar las actividades mineras de forma lícita, cumpliendo con los requisitos y condiciones establecidas bajo el orden jurídico, generando un impacto positivo, económica y socialmente para estas regiones en donde se desarrollan labores mineras de forma tradicional.

Por todo lo anterior demanda del Estado Colombiano la generación de políticas públicas integrales, que no solo lleven a la formalización y legalización del título minero y la licencia ambiental en aquellas regiones donde se lleven a cabo labores mineras de forma tradicional, sino también desde el aspecto criminal y delictivo, dado que estos factores tienen relación con estas bandas criminales quienes intervienen en la comercialización de este mineral para la financiación de sus actividades ilícitas en estas zonas productivas, teniendo en cuenta los procesos de legalización que adelantan los mineros en estas regiones, ya que vienen siendo víctimas de estos, y quienes quieren dar el paso hacia la formalización, con el único fin de mejorar su calidad de vida, tanto para su familia y la comunidad alrededor de las actividades mineras, quienes se ven afectados directamente en esta ecuación.

Palabras clave: Minería, Explotaciones Subterráneas, Yacimientos, Comercialización.

PROTECCION LABORAL A PASTORES Y RELIGIOSOS

Cristian Camilo Cano Quiñones¹

¹ Universidad De Pamplona – Colombia.

Resumen

A lo largo del tiempo siempre nos hemos preguntado cómo sobreviven los pastores y religiosos y cuál es su asegurabilidad laboral, en esta ponencia investigaremos, analizaremos cuál es su sistema convencional, si se vulneran derechos laborales, si tienen garantizada una pensión o sus riesgos laborales, también observaremos que ocurre en caso de un accidente en el cual el pastor o el clérigo religioso se vea comprometido y este en la necesidad de abandonar su cargo. Los principios fundamentales de la protección laboral a estos se rigen según el artículo 53 de nuestra carta magna, entraremos en detalles sobre cada una de estas, que, aunque no tienen un contrato laboral las iglesias están obligadas a pagar la seguridad social de sus ministros de culto.

Artículo 53 Constitución política. El Congreso expedirá el estatuto del trabajo. La ley correspondiente tendrá en cuenta por lo menos los siguientes principios mínimos fundamentales: Igualdad de oportunidades para los trabajadores; remuneración mínima vital y móvil, proporcional a la cantidad y calidad de trabajo; estabilidad en el empleo; irrenunciabilidad a los beneficios mínimos establecidos en normas laborales; facultades para transigir y conciliar sobre derechos inciertos y discutibles; situación más favorable al trabajador en caso de duda en la aplicación e interpretación de las fuentes formales de derecho; primacía de la realidad sobre formalidades establecidas por los sujetos de las relaciones laborales; garantía a la seguridad social, la capacitación, el adiestramiento y el descanso necesario; protección especial a la mujer, a la maternidad y al trabajador menor de edad. El estado garantiza el derecho al pago oportuno y al reajuste periódico de las pensiones legales. Los convenios internacionales del trabajo debidamente ratificados, hacen parte de la legislación interna. La ley, los contratos, los acuerdos y convenios de trabajo, no pueden menoscabar la libertad, la dignidad humana ni los derechos de los trabajadores.

Palabras clave: Pastores, Ley, Libertad, Dignidad, Convenios.

REVISIÓN DE LITERATURA SOBRE COMPUTACIÓN CUÁNTICA APLICADA

Carlos Alejandro Quiñones Martínez¹; Juan Camilo Hernández Parra²; Milton Jesús Vera Contreras³

1. Universidad Francisco de Paula Santander, Cúcuta - Colombia, Semillero SILUX, Grupos de Investigación GIA y GIDIS, Correo Electrónico: carlosalejandrom@ufps.edu.co
2. Universidad Francisco de Paula Santander, Cúcuta - Colombia, Semillero SILUX, Grupos de Investigación GIA y GIDIS, Correo Electrónico: juancamilo@ufps.edu.co
3. Universidad Francisco de Paula Santander, Cúcuta - Colombia, Semillero SILUX, Grupos de Investigación GIA y GIDIS, Correo Electrónico: miltonjesusvc@ufps.edu.co

Resumen

Las diversas disciplinas cuyo objeto involucra la construcción, gestión o uso de sistemas computacional disponen de leyes y estudios que permiten predecir los posibles avances y el impacto que las tecnologías emergentes, tanto en contextos académicos como industriales comerciales. Algunas de esas leyes son la ley de Moore, que relaciona el tamaño de los microchips a nivel nanométrico con el consumo energético y el incremento en la capacidad de procesamiento y predice la miniaturización y aumento de capacidad de procesamiento cada dos años; la ley de Bell, que predice cambios estructurales y funcionales en los tipos de computador cada diez años y la ley de Metcalfe, que predice el crecimiento y límites en las redes de telecomunicaciones. De acuerdo con estas leyes y otros estudios, la literatura predice la llegada de la Computación Cuántica al mercado global para el año 2025. Estas predicciones han sido ratificadas por estudios de empresas consultoras como Gartner y McKinsey.

Considerando estas tendencias, el Semillero SILUX conformó un grupo de estudio sobre Computación Cuántica Aplicada y con enfoque en Tecnologías Libres y abiertas (Open Source). En dicho grupo se propuso una revisión preliminar de literatura sobre Computación Cuántica, con el fin de explorar las predicciones en esta materia para formular proyectos de investigación e ingeniería alineados con los tópicos que dominarán la industria y la academia en la próxima década.

Palabras clave: Computación cuántica, procesadores, física cuántica, Qubit, tecnología, tecnologías emergentes, tendencias tecnologías, predicciones tecnológicas, Software Libre.

PROPUESTA DE UN LABORATORIO STEAM BAJO EL ENFOQUE INDUSTRIA 4.0 EN LA UFPS

Diana Paola Guerrero Sierra¹; Óscar Mayorga Torres²; Neil Guerrero González³

1. Universidad Francisco de Paula Santander, San José de Cúcuta-Colombia, Facultad de Ingeniería, Programa de Ingeniería Industrial, Semillero de Investigación Industria 4.0, dianapaolags@ufps.edu.co
2. Universidad Francisco de Paula Santander, San José de Cúcuta-Colombia, Facultad de Ingeniería, Programa de Ingeniería Industrial, Semillero de Investigación Industria 4.0, oscarmtorres@ufps.edu.co
3. Universidad Nacional de Colombia-Sede Manizales, Manizales-Colombia, Facultad de Ingeniería, Programa de Ingeniería electrónica, nguerrerog@unal.edu.co

Resumen

Los laboratorios STEAM son escenarios concebidos para el desarrollo de las competencias de los estudiantes en la práctica académica; y apoyan la labor docente de enseñar-aprender; el presente trabajo de investigación propone desarrollar un laboratorio STEAM en la UFPS, como medio de potenciar las diferentes prácticas desde la didáctica aplicada incorporando el enfoque de la industria 4.0, tecnologías IoT (Internet of things) y aulas integradas.

El laboratorio, al ser un escenario multi e interdisciplinar; brindará servicios transversales que fomenten la articulación de las tecnologías colaborativas a diferentes campos del saber de la UFPS, y tendrá la posibilidad de dar servicios a la industria e instituciones interesadas en desarrollar su capacidad industrial para mejorar sus operaciones productivas.

Al finalizar, la propuesta presentará la estructura en infraestructura física y tecnológica, junto con el portafolio de la oferta de servicios; y la integración a los actuales laboratorios, talleres y aulas tecnológicas con que cuenta la universidad.

Palabras clave: STEAM, IoT, Industria 4.0, tecnologías colaborativas.

SISTEMA DE CONTROL DE UN ESTACIONAMIENTO BASADO EN TECNOLOGÍA RFID

Luis Alexis Bermon Meneses¹; Duvar Mauricio Duarte Parada²; Carlos Vicente Niño Rondón³;
Ingrid Clariethe Guzmán Romo⁴

¹. Universidad Francisco de Paula Santander, Cúcuta-Colombia, Facultad de Ingeniería /Departamento de Electricidad y Electrónica/ Plan de estudios de Ingeniería Electrónica, Grupo de Investigación y Desarrollo en Telecomunicaciones GIDET, Semillero de Investigación en Robótica, luisalexisbm@ufps.edu.co

². Universidad Francisco de Paula Santander, Cúcuta-Colombia, Facultad de Ingeniería /Departamento de Electricidad y Electrónica/ Plan de estudios de Ingeniería Electrónica, Grupo de Investigación y Desarrollo en Telecomunicaciones GIDET, Semillero de Investigación en Robótica, duvarmauriciodp@ufps.edu.co

³. Universidad Francisco de Paula Santander, Cúcuta-Colombia, Facultad de Ingeniería /Departamento de Electricidad y Electrónica/ Plan de estudios de Ingeniería Electrónica, Grupo de Investigación y Desarrollo en Telecomunicaciones GIDET, Semillero de Investigación en Robótica, carlosvicentenr@ufps.edu.co

⁴. Universidad Francisco de Paula Santander, Cúcuta-Colombia, Facultad de Ingeniería /Departamento de Electricidad y Electrónica/ Plan de estudios de Ingeniería Electrónica, Grupo de Investigación y Desarrollo en Telecomunicaciones GIDET, Semillero de Investigación en Robótica, ingridclariethfr@ufps.edu.co

Resumen

En este documento se mostrará un proceso realizado mediante un estudio previo de la situación y estableciendo como mejoría la implementación de un sistema de control del estacionamiento en la Universidad Francisco de Paula Santander basado en tecnología RFID.

Se realizó un prototipo de un estacionamiento con capacidad para seis vehículos en donde el conductor podrá visualizar la capacidad de espacios disponibles dentro del estacionamiento, además de ello, se podrá conocer en tiempo real el número de casilla disponible a la cual dirigirse y de esta forma agilizar la entrada y salida de los vehículos dentro del estacionamiento, así como evitar pérdidas de tiempo e inconformismos en la comunidad estudiantil.

A su vez se aplicó la tecnología RFID situando a la entrada y salida un lector que se mantendrá a la espera para realizar la lectura de un "Tag"; Una vez leída la etiqueta, el sistema debe definir si el usuario está autorizado a ingresar en el estacionamiento y en caso de ser así, le abrirá la puerta de ingreso y la misma condición para la salida.

El sistema permite, además, mejorar la seguridad de la universidad identificando a sus usuarios, así mismo, redujo la intervención humana para la supervisión de la entrada y salida de los vehículos y se obtuvo el control de los espacios restantes del estacionamiento.

Palabras clave: Estacionamiento, Tecnología RFID, Capacidad, Tiempo real, Supervisión, Disponibilidad.

COMPARACION DE MOMENTOS FLECTORES PRODUCIDOS POR CARGA GRAVITACIONAL EN LOSAS DE CONCRETO REFORZADO ARMADAS EN DOS DIRECCIONES OBTENIDOS POR DIFERENTES METODOS DE ANALISIS

Edgar Eugenio Villamizar Garzón¹; Jorman Farid Tenorio Peñaranda²

1. Universidad: francisco de paula Santander. Cúcuta Colombia, Departamento de estructuras, Semillero De Investigación: Polimatas, correo electrónico: edgarvillamizar_82@hotmail.com

2. Universidad: francisco de paula Santander. Cúcuta Colombia, Departamento de estructuras, Semillero De Investigación: Polimatas, correo electrónico: yo.nba@hotmail.com

Resumen

Se considera que la primera descripción racional del comportamiento de losas armadas en dos direcciones usando diferentes configuraciones de refuerzo fue presentado en 1902 por O. W Norcross en estados unidos (Montemayor, J; 1998). Desde ese entonces, el estudio del comportamiento, análisis y diseño de losas armadas en dos direcciones ha ganado coherencia entre los resultados de prueba en laboratorio y observaciones de campo.

Este proyecto pretende estudiar el alcance de los métodos aproximados, los cuales son el método de diseño directo, pórtico equivalente y distribución por coeficientes; y comparar sus resultados con los obtenidos por un análisis hecho con elementos finitos usando el software SAP2000. Como resultado de esta propuesta se entregarán curvas donde se plasmará la exactitud de cada uno de los métodos aproximados en relación con el software y tablas de uso amigable para el análisis de losas de concreto reforzado armadas en dos direcciones.

Teniendo como propósito el conocimiento en cuanto a la distribución de momentos originados en el modelo de losa, para el desarrollo de los métodos aproximados se realizarán aplicativos en hojas de cálculo por medio del programa Excel en el cual se tendrá en cuenta la variabilidad de paneles para cada modelo.

Palabras clave: Pórtico Equivalente, Método directo, Distribución por coeficientes, Rigidez torsional, losa y de columna, Columna equivalente, Franja columna, Momento negativo mayorado exterior e interior, Momentos positivos mayorados, Momento estático mayorado total (Mo), Rigidez de torsión de la viga transversal efectiva (C).

PROTOTIPO PARA LA ADQUISICIÓN DE SEÑALES CARDIACAS

Juan Camilo Hernández Parra¹; Jorge Omar Peña Martínez²

¹. Universidad Francisco de paula Santander, Cúcuta-Colombia, estudiante de Ingeniería electrónica, GIDET - SIEA, Correo Electrónico: juancamilo hp@ufps.edu.co.

². Universidad Francisco de paula Santander, Cúcuta-Colombia, estudiante de Ingeniería electrónica, GIDET - SIEA, Correo Electrónico: jorgeomarm@ufps.edu.co

Resumen

Los electrocardiogramas (ECG) son pruebas sencillas empleadas para registrar el comportamiento del corazón, esto se hace obteniendo las señales eléctricas que produce este órgano a través de un conjunto de electrodos localizados en zonas específicas del cuerpo humano; esta prueba sirve para poder emitir un diagnostico que represente los problemas cardiacos del paciente o simplemente para tener un control del estado del corazón en ciertos eventos [1].

Esta prueba es indolora, no es invasiva y ofrece resultados rápidos, por lo general es realizada en hospitales y clínicas bajo el acompañamiento de profesionales de la salud, pero la evolución de esta práctica ha llegado a impactar en otras áreas, a fin de tener un monitoreo de la actividad cardiaca en tiempo real fuera de las clínicas [2].

Lo que ha llevado a enfrentarse a la miniaturización de los electrocardiógrafos, pero esta innovación ha traído consigo varios inconvenientes relacionadas a la naturaleza de hacer portables estos dispositivos, pero gracias a la sinergia existente entre la medicina y la ingeniería se han empezado a preocupar por *¿Cómo poder diseñar un dispositivo que permita la adquisición de señales cardiacas?*

Dentro de las múltiples aplicaciones modernas de la ingeniería, más concretamente desde la ingeniería aplicada a la medicina se han abordado una serie de problemáticas de esta rama del saber que necesitan de soluciones innovadoras [3], para este caso de estudio nos centramos en la obtención de los biopotenciales, a fin de obtener a partir de estos las señales suficientes para la adquisición del ECG.

Las nuevas tendencias tecnológicas de software y hardware libre, han permitido abrir una variante para dar respuesta a la incógnita de nuestra investigación, permitiendo así la posibilidad de diseñar y elaborar dispositivos electrónicos que permitan la adquisición de biopotenciales que sean de bajo costo y confiables.

Palabras clave: Electrocardiograma, Hardware libre, Filtros, Complejo QRS, Biopotenciales, Bioingeniería.

APLICACIONES ALTERNATIVAS AMBIENTALMENTE SUSTENTABLES DEL CARBÓN DE NORTE DE SANTANDER

Mayra Leal Ureña¹; Ismael Humberto García Páez²; Norberto Junior Pérez-Ramírez³

1. Universidad Francisco de Paula Santander, Cúcuta-Colombia, Departamento de geotecnia y minería/Programa ingeniería de minas, SIGEOTECMIN, Correo Electrónico: mayralu@ufps.edu.co
2. Universidad Francisco de Paula Santander, Cúcuta-Colombia, Departamento de diseño mecánico, materiales y procesos /Programa ingeniería mecánica, GIDIMA, Correo Electrónico: ismaelhumbertogp@ufps.edu.co
3. Universidad Francisco de Paula Santander, Cúcuta-Colombia, Departamento de geotecnia y minería/Programa ingeniería de minas, GEOENERGIA, Correo Electrónico: norbertojuniorpera@ufps.edu.co

Resumen

En el proyecto en curso se busca establecer nuevas aplicaciones alternativas para los carbones de Norte de Santander que sean ambientalmente sustentables. Para ello, se realizó un análisis mediante revisión bibliográfica del uso del carbón como materia prima para la obtención de nuevos materiales y una caracterización de los carbones de Norte de Santander a través de fuentes de información secundaria. Se analizó la factibilidad del uso de los carbones de Norte de Santander como materia prima para la obtención de nuevos materiales a base de carbono, tales como: los fullerenos, el grafeno (láminas de grafeno, puntos cuánticos de grafeno, óxido de grafeno), los nanotubos, las nano fibras, los nanos diamantes, el grafito, los nanos cristales de grafito, los puntos de carbono, los puntos cuánticos de carbono, el carbón activado y, materiales de carbono poroso. Además, se analizó el posible uso de estos carbones como generador de energía eléctrica limpia a través de la tecnología de celdas de combustible. Se encontró que estos carbones poseen características que los hacen atractivos para este tipo de aplicaciones, lo que genera la posibilidad de nuevos mercados con impactos sociales y ambientales positivos al sector carbonífero regional.

Palabras clave: Carbón, Celdas de combustible, Sustentabilidad ambiental, Nanomateriales, Alótopos del carbono.

RECUBRIMIENTOS DE DIOXIDO DE TITANIO MEDIANTE RF-MAGNETRON SPUTTERING SOBRE SUSTRATOS GEOPOLIMERICOS A BASE DE METACAOLINES

Jessica Katherine Lamus Sanguino¹; Gabriel Peña Rodríguez²

¹. Universidad Francisco de Paula Santander, Cúcuta-Colombia, Facultad de Ingeniería/Ingeniería Industrial, Semillero de Investigación en Instrumentación y Física de la Materia Condensada SIFIMAC, Correo Electrónico: jessicakatherinels@ufps.edu.co

². Universidad Francisco de Paula Santander, Cúcuta-Colombia, Departamento de Física, Facultad de Ciencias Básicas, Grupo de Investigación en Instrumentación y Física de la Materia Condensada GIFIMAC, Correo Electrónico: nombre. gabrielpr@ufps.edu.co

Resumen

Se elaborarán y caracterizarán recubrimientos de dióxido de titanio usando la técnica de RF-Magnetron sputtering sobre sustratos geopoliméricos a base de metacaolines, éstos se obtendrán por calcinación a 750°C durante 6 horas, de polvos de caolín comercial con tamaño de partícula menores a 45 µm (pasante tamiz ASTM- 325). El proceso de geopolimeración se realizará usando silicato de sodio en relación agua/silicato de 1.56, curado a temperatura ambiente por 14 días. El crecimiento de las películas delgadas se realizará usando el magnetron sputtering Alcatel HS 2000, con una potencia de 500 W, presión total de 0.3 Pa, flujo de argón, distancia objetivo-sustrato de 5 cm, y tiempo de deposición de 30 minutos. La caracterización morfológica de los recubrimientos se llevará a cabo mediante el microscopio electrónico de barrido FEI- Quanta 650 FEG. La estructura será analizada por difracción de rayos X (DRX), así mismo las propiedades térmicas se evaluarán a temperatura ambiente mediante el sistema C-THERM, que funciona con el principio físico de flujo plano transitorio de calor (ASTM D7984), mientras que la dureza Vickers se estudiara con el microdurómetro marca Shimadzu. Nuestros resultados aportaran valor agregado a los sustratos geopoliméricos a base de metacaolines, permitiendo aplicaciones tecnológicas propias de las fases crecidas del TiO₂.

Palabras clave: Metacaolin, Dióxido de titanio, Silicato de sodio, Geopolimeros, Magnetron sputtering.

AUTOMATIZACIÓN DE UN SISTEMA HIDROPÓNICO NFT PARA LA OPTIMIZACIÓN DE LA PRODUCCIÓN DE HORTALIZAS DE HOJA EN LA CASA RURAL VILLA FONSECA DEL MUNICIPIO DE SALAZAR DE LAS PALMAS N. DE S.

Carlos Humberto Fonseca Sánchez¹; Ramón Andrés Burgos Medina²;
Johnny Omar Medina Duran³

1. Francisco de Paula Santander, San José de Cúcuta, Facultad de Ingeniería- Ingeniería Electromecánica, Semillero de Investigación en Mecatrónica Aplicada, carloshumbertofs@ufps.edu.co

2. Francisco de Paula Santander, San José de Cúcuta, Facultad de Ingeniería- Ingeniería Electromecánica, Semillero de Investigación en Mecatrónica Aplicada, andres.medina@gmail.com

3. Francisco de Paula Santander, San José de Cúcuta, Facultad de Ingeniería- Ingeniería Electromecánica, Semillero de Investigación en Mecatrónica Aplicada, johnnyomarmd@ufps.edu.co

Resumen

El presente proyecto tiene como objetivo principal el diseño e implementación de un cultivo hidropónico de nutrición por flujo laminar (NFT), además de la respectiva automatización del proceso de fertilización, para lograr el objetivo, se procesan variables como el PH, conductividad eléctrica, temperatura, humedad, luminosidad y el flujo de solución nutritiva; las cuales son de suma importancia para el correcto crecimiento y desarrollo de la especie vegetal. De igual manera se plantea el diseño e implementación de un invernadero, el cual tiene como función evitar salir de control a causa de perturbaciones externas que pueden afectar el cultivo.

De la variedad de hortalizas de hoja que se pueden encontrar, se escogieron 5 especies (acelga, espinaca, lechuga cressa y lechuga romana) como limitación en el apartado de selección de cultivo, para el diseño del controlador. Adicional a estas especies de hortalizas de hoja, se eligió a la albahaca como una alternativa por si la persona no desee cultivar una hortaliza de hoja sino tal vez una planta aromática.

Con la realización de este proyecto, se espera una reducción notable de los insumos que se utilizan en un cultivo, (fertilizantes, cantidad de agua y soluciones nutritivas) además de un incremento considerable en la eficiencia que posee el cultivo, (una mayor calidad del producto, menor tiempo de producción, menor intervención humana, entre otros) también se busca hacer pedagogía en los habitantes del municipio que sin requerir conocimientos en las características fisiológicas de la especie a cultivar, puede implementar dicho cultivo sin ningún problema, siempre y cuando se encuentre dentro de las cinco especies que se disponen a seleccionar. Por último, se espera generar gran impacto social, tecnológico y económico para el municipio de Salazar de las Palmas al llevar tecnologías de avanzada y nuevas técnicas de implementación de cultivos de hortalizas de hojas.

Palabras clave: Cultivo hidropónico, Control automatizado, Hortalizas de hoja, NFT, Características fisiológicas.

HERRAMIENTAS Y ALGORITMO PARA LA IDENTIFICACIÓN DE PERSONAS CON PROCESAMIENTO DE SEÑALES

Carlos Vicente Niño Rondón¹; Sergio Alexander Castro Casadiego²; Byron Medina Delgado³

¹. Universidad Francisco de Paula Santander, Cúcuta-Colombia, Facultad de Ingeniería /Departamento de Electricidad y Electrónica/ Plan de estudios de Ingeniería Electrónica, Semillero de Investigación en Instrumentación Electrónica SIINE, carlosvicentenr@ufps.edu.co

². Universidad Francisco de Paula Santander, Cúcuta-Colombia, Facultad de Ingeniería /Departamento de Electricidad y Electrónica/ Plan de estudios de Ingeniería Electrónica, Semillero de Investigación en Instrumentación Electrónica SIINE, sergio.castroc@ufps.edu.co

³. Universidad Francisco de Paula Santander, Cúcuta-Colombia, Facultad de Ingeniería /Departamento de Electricidad y Electrónica/ Plan de estudios de Ingeniería Electrónica, Semillero de Investigación en Instrumentación Electrónica SIINE, byronmedina@ufps.edu.co

Resumen

Una de las aplicaciones del procesamiento de señales corresponde a la detección de personas en ambientes urbanos no controlados, este tipo de tecnologías son potencialmente aplicables a ciudades sobre las cuales no se toman medidas en cuanto al crecimiento de la población, control del espacio público y aglomeraciones, lo que desencadena un sin número de problemáticas entre las que destacan la inseguridad, desempleo y crisis económica. Es por esto que resulta necesario tomar medidas de carácter tecnológico que permitan contabilizar en tiempo real el número de personas que frecuentan las zonas de espacio público y analizar los datos obtenidos para aplicar medidas de carácter social y económico.

El presente documento presenta los avances de investigación que corresponden a la selección de herramientas (Hardware y Software) y el algoritmo que representa la lógica de programación del sistema basado en instrumentación electrónica y procesamiento de señales.

Para Hardware se seleccionó la placa Raspberry Pi 3 por medio de una matriz de Pugh mediante la cual se confrontaron aspectos como la cantidad de pines disponibles, velocidad de transmisión, módulos wifi, puertos HDMI, memoria RAM y puertos CSI y DSI; así mismo, y por medio también de una matriz de selección de Pugh se eligió a Python como lenguaje de programación, ya que fue el de mejor puntaje al confrontar factores tales como tipo de licencia, disponibilidad de librerías, interpretación de código y facilidad de uso para dispositivos.

Finalmente, se realizó el diseño preliminar del algoritmo a codificar, mejorando las opciones propuestas en los distintos antecedentes del proyecto, el cual está sujeto a futuros cambios en la estructura de las instrucciones en la programación del sistema.

Palabras clave: Detección, Instrumentación Electrónica, Procesamiento de Señales, Raspberry Pi, Python, Algoritmo.

CÁLCULO DEL VALOR DE VARIACIÓN DEL ASENTAMIENTO DE CONSOLIDACIÓN POR EFECTO DE MODIFICACIÓN DE CARGAS ESTRUCTURALES EN ZONA DE AMENAZA SÍSMICA ALTA. CASO DE ESTUDIO: SAN JOSE DE CUCUTA, COLOMBIA

D Pérez¹ A Blanco² C H Florez³

1. Universidad Francisco de Paula Santander, San José de Cúcuta-Colombia, Facultad de Ingenierías, Departamento de Geotecnia y Minería Semillero de Investigación en Geotecnia Ambiental SIIGIGA, danielenriquepb@ufps.edu.co
2. Universidad Francisco de Paula Santander, San José de Cúcuta-Colombia, Facultad de Ingenierías, Departamento de Geotecnia y Minería Semillero de Investigación en Geotecnia Ambiental SIIGIGA, angelanicolebf@ufps.edu.co
3. Universidad Francisco de Paula Santander, San José de Cúcuta-Colombia, Facultad de Ingenierías, Departamento de Geotecnia y Minería Director Semillero de Investigación en Geotecnia Ambiental SIIGIGA, carloshumbertofg@ufps.edu.co

Resumen. Se calcularon asentamientos de consolidación, derivas de piso, momentos y cortantes por efectos de la modificación de cargas actuantes sobre una estructura modelo conformada por cuatro cuadrantes en sistema aporricado el cual se varió el número de pisos desde dos hasta cinco pisos. Se utilizó el programa SAP2000 para efectos del análisis estructural y para los cálculos de asentamientos de consolidación se utilizó el modelo mecánico de Terzaghi. Los modelos estructurales se corrieron para los distintos niveles de carga sobre un suelo tipo D según la norma sismo resistente actual de Colombia (NSR10). El modelo estructural permitió determinar el porcentaje de variación del asentamiento por consolidación y el coeficiente de deformación volumétrica por efecto de la modificación de las cargas estructurales según el aumento de la altura de la edificación, adicionalmente se estableció el cumplimiento de aspectos

normativos para diseño sismorresistente en una zona de amenaza sísmica alta.

Palabras clave: • Asentamiento de consolidación, deriva de piso, amenaza sísmica, estructura aporricada, coeficiente de deformación volumétrica.

DISEÑO E IMPLEMENTACIÓN DE UN BANCO PARA LA DETECCIÓN DE FALLAS EN MOTORES TRIFÁSICOS MEDIANTE EL USO DE INTELIGENCIA ARTIFICIAL

Yair Alonso Durán Rozo¹; Miguel Ángel Caicedo Jiménez²; Johnny Omar Medina Duran³

1. Universidad Francisco de Paula Santander, San José de Cúcuta-Colombia, Facultad de ingeniería, Semillero de Investigación en Mecatrónica Aplicada (SIMAP), Correo Electrónico: raysoduran@gmail.com.
2. Universidad Francisco de Paula Santander, San José de Cúcuta-Colombia, Facultad de ingeniería, Semillero de Investigación en Mecatrónica Aplicada (SIMAP), Correo Electrónico: miguelangelcj@ufps.edu.co.
3. Universidad Francisco de Paula Santander, San José de Cúcuta-Colombia, Facultad de ingeniería, Semillero de Investigación en Mecatrónica Aplicada (SIMAP), Correo Electrónico: johnnyomarmd@ufps.edu.co.

Resumen

La presente investigación se enfoca en el diseño e implementación de un módulo didáctico que permita a los estudiantes reconocer los diversos tipos de fallas y el comportamiento de ellas en los motores trifásicos de inducción. Para lograr este objetivo se utiliza una red neuronal generada y entrenada en el software de MATALB. Para la adquisición de las variables a analizar (voltaje, corriente y vibración) se emplean diversos tipos de sensores, además de una tarjeta de desarrollo arduino nano como interface para enlazar el módulo con el PC que permita el procesamiento por el software.

Una vez medidas las variables por parte de los sensores, son recibidas por la tarjeta Arduino nano, el cual ajusta, empaqueta y envía por medio de comunicación serial al PC, seguidamente los datos son captados por la extensión de Matlab llamada Workspace la cual envía los datos a la red neuronal la cual esta trabajada en Simulink, una herramienta complementaria de MATLAB, que permite trabajar sistemas dinámicos en un entorno gráfico, Esta recibe los datos de las siete variables para su procesamiento y respuesta a los diversos comportamientos.

La red neuronal se entrena con la ayuda del toolbox llamado nftool de MATLAB, la cual se utiliza en la creación, entrenamiento y realización de una red neuronal funcional de una forma fácil y rápida. Con este toolbox se selecciona el método de entrenamiento y cantidad de neuronas en sus diversas capas, después se entrena hasta obtener el mejor resultado evaluado por una regresión lineal y el error cuadrático medio.

Las fallas a trabajar por este banco didáctico serán falla por desconexión de fase, desbalance de fases, vibración del motor y bobina en corto.

Palabras clave: Inteligencia artificial, Motor, Falla, Trifásico, Matlab, Detección.

ESTUDIO COMPARATIVO DE MODELOS EMPÍRICOS PARA EL CÁLCULO DE LA EVAPOTRANSPIRACIÓN POTENCIAL EN LA REGIÓN ANDINA COLOMBIANA

Jilenny Paola Tarazona Parra¹; Jennifer Paola Rodríguez Bautista²

1. Universidad Francisco de Paula Santander, Cúcuta-Colombia, Plan de Estudios de Ingeniería Civil/Facultad de Ingeniería, Semillero de Investigación en Recursos Hídricos e Hidrología SIRHI, jilennypaolatp@ufps.edu.com.
2. Universidad Francisco de Paula Santander, Cúcuta-Colombia, Plan de Estudios de Ingeniería Civil/Facultad de Ingeniería, Semillero de Investigación en Recursos Hídricos e Hidrología SIRHI, jenniferpaolarb@ufps.edu.com.

Resumen

Conocer el comportamiento de la evapotranspiración, (ET), es esencial ya que es uno de los principales factores que afecta los recursos hidrológicos de una región, permitiendo la continuidad del ciclo hidrológico. Siendo la ET un campo tan amplio de abordar ha sido categorizada, y una de ellas es la evapotranspiración potencial (ETP), que Thornthwaite en 1948 introdujo como la pérdida total de agua en el terreno cubierto completamente por capa vegetal y siendo constantemente abastecido por agua. Para el estudio de la ET se han propuesto variados métodos directos y modelos empíricos, donde estos últimos calculan el volumen total de agua evapotranspirada por medio de ecuaciones en función de algunas variables hidrometeorológicas; teniendo en cuenta la variabilidad de los modelos por la diferencias de las zonas de estudios la Organización de las Naciones Unidas para la Alimentación y la Agricultura (FAO) recomienda como modelo estándar la ecuación de Penman-Monteith (PM), pero su utilización se ve limitada porque emplea una gran cantidad de variables de las cuales las estaciones meteorológicas no la proporcionan en su totalidad, como es el caso en la región Andina Colombiana. Entiendo la importancia de la ETP, en el presente proyecto se realizara un estudio comparativo de la ETP en 10 estaciones de la región Andina a diferentes escalas temporales para un periodo de 10 años, estaciones que fueron elegidas por los resultados de la matriz estación vs variables realizada, donde se tuvieron en cuenta la información meteorológica proporcionada por el Instituto de Hidrología, Meteorología y Estudios Ambientales (IDEAM), y la ETP será calculada por siete modelos empíricos diferentes que fueron seleccionados de acuerdo con las conclusiones de la matriz modelos vs variables, resultado del estado del arte realizado, se utilizaran indicadores estadísticos para realizar el estudio comparativo final.

Palabras clave: Evapotranspiración potencial, Modelos empíricos, Modelo de Penman-Monteith, Balance hidrológico, Región Andina.

DISEÑO Y ANALISIS DE TRANSDUCTORES FOTONICOS PARA APLICACIONES DE BIOSENSADO

Valentina Peñaranda Villalba¹; Wilman Arbey Ramírez Meneses²; Jesús Álvarez Guerrero³;
Ángelo Joseph Soto Vergel⁴; Jhonattan Córdoba Ramírez⁵

1. Universidad Francisco de Paula Santander, Cúcuta – Colombia, Departamento de Electricidad y Electrónica, Semillero de Investigación y Desarrollo en Electrónica y Telecomunicaciones – SIDET, valentinapv@ufps.edu.co
2. Universidad Francisco de Paula Santander, Cúcuta-Colombia, Departamento de Electricidad y Electrónica, Semillero de Investigación en Electrónica Avanzada – SIEA, wilmanarbeyrm@ufps.edu.co
3. Universidad Pontificia Bolivariana, Medellín – Colombia, Facultad de ingeniería en TIC, Grupo de Investigación y Desarrollo de Aplicaciones en Tecnología de la Información y Comunicación – GIDATIC, jesus.alvarezg@upb.edu.co
4. Universidad Francisco de Paula Santander, Cúcuta – Colombia, Departamento de Electricidad y Electrónica, Semillero de Investigación de Educación en Ingeniería – SIEI, angelojosephsv@ufps.edu.co
5. Universidad Federal de Minas Gerais, Belo Horizonte – Brasil, Departamento Ingeniería Electrónica, Laboratory for Optronics and Microtechnology Applications – OptMA^{LAB}, jcordoba@cpdee.ufmg.br

Resumen

De acuerdo con la Unión Internacional de Química Pura y Aplicada, un biosensor es un dispositivo que usa reacciones bioquímicas específicas para detectar componentes químicos, básicamente está conformado por un receptor biológico, el cual tiene el fin de reconocer un elemento específico de naturaleza química o biológica dentro de una muestra (analito). Este, está integrado a un transductor fisicomecánico o sensor, que se encarga de convertir los cambios bioquímicos en pequeñas variaciones de señales eléctricas, mecánicas u ópticas.

Actualmente los transductores ópticos, están siendo ampliamente utilizados gracias a ventajas respecto a otros métodos como su alta selectividad y especificidad, sensado remoto, esquema de detección directa y en tiempo real, además de una gran sensibilidad (del orden de pg/ml). Esto último, permite la posibilidad de usar esos biosensores en aplicaciones de vital importancia como la detección de células cancerígenas en el cuerpo humano, remanentes de enfermedades como la chikunguña, Zika, entre otras.

A pesar de sus grandes ventajas, esta tecnología se enfrenta constantemente al reto de seguir aumentando la sensibilidad de los dispositivos y reducir los costos de fabricación, ya que las plataformas actuales de fabricación están basadas en silicio, y aún resultan costosas. Respecto a esto último, una alternativa es el uso de materiales poliméricos, ya que son más económicos que el silicio, al igual que sus plataformas de fabricación.

Partiendo de lo expuesto anteriormente, resulta de gran interés diseñar nuevos transductores ópticos con un enfoque de bajo costo y alta sensibilidad. De acuerdo con esto, en este trabajo se presentan los resultados parciales del diseño y análisis de un transductor óptico basado en materiales poliméricos para aplicaciones de biosensado. Se describe el proceso de diseño del transductor y se realiza un análisis de su desempeño como biosensor mediante curvas de sensibilidad.

Palabras clave: Transductores fotónicos, Biosensores fotónicos, Fotónica integrada, Detección, Polímeros.

EXTRACCIÓN DE CARACTERÍSTICAS SOBRE REGIONES DE INTERÉS EN MAMOGRAMAS DIGITALES

Mario Rodriguez¹; Mery Sarmiento²; Lina Vera²; Noheli Villa²

¹. Universidad Francisco de Paula Santander, Cúcuta-Colombia, Ingeniería Electrónica, Semillero de Investigación en Inteligencia Artificial (SIA), marioandresro@ufps.edu.co

². Universidad Francisco de Paula Santander, Cúcuta-Colombia, Ingeniería de Sistemas, Semillero de Investigación en Inteligencia Artificial (SIA), merysarmiento@ufps.edu.co; linavanessavepu@ufps.edu.co; noheviva@ufps.edu.co

Resumen

La mamografía es la modalidad más confiable que permite a los médicos detectar signos de cáncer de mama en etapa temprana. Sin embargo, la interpretación de las imágenes mamográficas depende de cada radiólogo, por lo que no está libre de errores. Los sistemas de diagnóstico asistido por computador o CAD (Computer Aided Diagnosis), proporcionan una segunda lectura y pueden ayudar a los radiólogos a mejorar la exactitud en el diagnóstico y así reducir los errores en la interpretación. Un esquema genérico de sistema CAD contiene etapas como: pre-procesamiento, segmentación, extracción de características, selección de características y clasificación. El propósito de este estudio es desarrollar una metodología para la extracción de características sobre regiones de interés en mamografías digitales. El enfoque propuesto consiste primero en la adquisición de las imágenes, que en este caso son un subconjunto de la base de datos Mammography Imaging Analysis Society (MIAS). Luego, el ruido presente es suprimido aplicando los filtros mediana y media. En seguida, el contraste es mejorado mediante el algoritmo Contrast Limited Adaptive Histogram Equalization o CLAHE. Posteriormente, las etiquetas presentes son removidas aplicando umbralización junto con las operaciones morfológicas de erosión, dilatación, apertura y cierre. Después, el músculo pectoral es eliminado con la técnica de segmentación crecimiento de región o region growing. Seguidamente, se ajusta el contraste hasta obtener la región de interés, para finalmente extraer 14 características de textura de Haralick a partir de la técnica Gray Level Co-ocurrence Matrix (GLCM). Los experimentos han mostrado que la metodología propuesta logra buenos resultados evaluados cualitativamente.

Palabras clave: CAD, Extracción de características, MIAS, Filtro mediana y media, CLAHE, Region Growing, GLCM, Haralick Texture Features.

ADAPTACIÓN DE UNA BACTERIA NATIVA COMPATIBLE CON ACIDITHIOBACILLUS FERROOXIDANS Y ACIDITHIOBACILLUS THIOOXIDANS PARA DESULFURAR CARBÓN A NIVEL DE LABORATORIO

Leonid Yurlandy Ortega Arias¹; Karin Lisbeth Paredes Duarte²; Norberto Junior Pérez Ramírez³; Ismael Humberto García Páez⁴

1. Universidad Francisco de Paula Santander, Cúcuta-Colombia, Departamento de geotecnia y minería/Programa ingeniería de minas, SIGEOTECMIN, Correo Electrónico: ariasleonidyurlandy@ufps.edu.co

2. Universidad Francisco de Paula Santander, Cúcuta-Colombia, Departamento de geotecnia y minería/Programa ingeniería de minas, SIGEOTECMIN, Correo Electrónico: karynlisbethpd@ufps.edu.co

3. Universidad Francisco de Paula Santander, Cúcuta-Colombia, Departamento de geotecnia y minería/Programa ingeniería de minas, GEOENERGIA, Correo Electrónico: norbertojuniorpera@ufps.edu.co

4. Universidad Francisco de Paula Santander, Cúcuta-Colombia, Departamento de diseño mecánico, materiales y procesos /Programa ingeniería mecánica, GIDIMA, Correo Electrónico: ismaelhumbertogp@ufps.edu.co

Resumen

En el proyecto en curso se aislaron bacterias nativas compatibles químicamente con *Acidithiobacillus ferrooxidans* y *Acidithiobacillus thiooxidans* hasta su adaptación al carbón de una mina de la región. Las muestras bacterianas se aislaron a partir de los drenajes ácidos de 3 minas de carbon (Coopselva, Fortaleza 2 y Fortaleza 2A). Para el aislamiento del consorcio bacteriano se modificaron los medios líquidos (9k y T&K), y se cultivaron en los medios sólidos Pikovskaya, Waye y Colmer. Se aislaron 19 colonias con morfología bacilar Gram negativa y se realizaron pruebas bioquímicas de compatibilidad empleando reactivos como thiosulfato, tetrionato, azufre, tiocianato y sulfato ferroso. Por último, se escogieron las colonias que mostraban mejor comportamiento, las cuales se someterán a un proceso de adaptación al carbón, mediante etapas sucesivas en las que se disminuye gradualmente la fuente de energía (sulfato ferroso para *Acidithiobacillus ferrooxidans* y azufre elemental para *Acidithiobacillus thiooxidans*) y se aumentó el contenido de un carbón seleccionado de la mina la Argelia, Norte de Santander. Se evidenció actividad bacteriana en el medio de cultivo T&K propia de la bacteria *Acidithiobacillus ferrooxidans* (oxidación de sulfato férrico en la superficie y reducción de azufre en las paredes del tubo de ensayo); con respecto a la bacteria *Acidithiobacillus thiooxidans* la actividad bacteriana en el medio de cultivo 9K se evidenció con turbulencia en el medio y valores de pH por debajo de 0,5.

Palabras clave: carbón, *Acidithiobacillus ferrooxidans*, *Acidithiobacillus thiooxidans*, biodesulfuración, adaptación.

ANÁLISIS DE VARIABLES AMBIENTALES PARA EL DISEÑO DE CIRCUITOS DE MEDICIÓN PARA SISTEMAS SOLARES FOTOVOLTAICOS

Johan Andrés Toloza Rangel¹, Adrián José Bueno Pradilla¹, Sergio Alexander Castro Casadiego¹, Paula Andrea Becerra-Pachón²

¹. Universidad Francisco de Paula Santander, Cúcuta-Colombia, Ingeniería Electrónica, {johanandrestr, adrianjosebp, sergio.castroc}@ufps.edu.co

². Universidad Francisco de Paula Santander, Cúcuta-Colombia, Ingeniería Ambiental, paulaandreabp@ufps.edu.co

Resumen

Conocer el comportamiento de los microclimas es un factor indispensable para la implementación de energía solar fotovoltaica, así mismo, adquirir datos cercanos a las condiciones estándar proporciona mejor eficiencia para sistemas autosostenibles. Datos oficiales del Instituto de Hidrología, Meteorología y Estudios Ambientales indican que la ciudad de Cúcuta cuenta con una radiación equivalente entre 5.0kW/m^2 - 5.5kW/m^2 durante todo el año, cabe resaltar que el mes de septiembre cuenta con mejores condiciones de radiación. Por tal motivo, es necesario realizar mediciones previas de los parámetros mencionados anteriormente con la finalidad de evaluar la viabilidad del entorno; para ello se realiza un análisis cualitativo y cuantitativo de las variables ambientales que impactan en la implementación de un sistema solar fotovoltaico. Como resultado se identifican las variables de precipitación, radiación solar, temperatura, humedad, nubosidad y brillo solar. La identificación de las variables permite hacer una correcta elección tecnológica para el diseño del circuito de medición, para la posterior toma de datos.

Palabras clave: Circuito de medición, Energías renovables, Radiación solar, Variables ambientales, Viabilidad ambiental.

ANÁLISIS DE UN ESCENARIO DE RADIO SOBRE FIBRA COMO PROPUESTA PARA SOPORTAR LOS REQUERIMIENTOS DE LA RED 5G

Dúmar Hidalgo Monsalve¹; Byron Medina Delgado²; Ferney Amaya Fernández³; Jesús Álvarez Guerrero³

1. Universidad Francisco de Paula Santander, Cúcuta – Colombia, Departamento de Electricidad y Electrónica, Semillero de Investigación y Desarrollo en Electrónica y Telecomunicaciones (SIDET), dumarmhim@ufps.edu.co

2. Universidad Francisco de Paula Santander, Cúcuta – Colombia, Departamento de Electricidad y Electrónica, Grupo de Investigación y Desarrollo en Electrónica y Telecomunicaciones (GIDET), byronmedina@ufps.edu.co

3. Universidad Pontificia Bolivariana, Medellín – Colombia, Facultad de TIC, Grupo de Investigación y Desarrollo de Aplicaciones en Tecnologías de la Información y la Comunicación (GIDATIC); ferney.amaya@upb.edu.co, jesus.alvarezg@upb.edu.co

Resumen

Actualmente, la población está empleando en gran medida los medios digitales como principal fuente de información, a la vez que la idea de ciudades interconectadas ha venido ganando relevancia en los últimos años. Tanto las necesidades de los usuarios como las del esquema urbano, exigen importantes requerimientos de ancho de banda y movilidad, los cuales deben ser considerados al momento de desarrollarse la tecnología de nueva generación 5G.

Recientemente se han propuesto varias alternativas para suplir dichos requerimientos, entre las que se destaca una arquitectura híbrida llamada RoF. Los sistemas RoF están constituidos por una etapa óptica seguida de una etapa inalámbrica, con las cuales es posible suplir las necesidades de ancho de banda y movilidad, respectivamente. Además, con esta se logran velocidades de transmisión más altas, se disminuye la latencia y también se reducen los costos de operación, ya que permite centralizar los equipos en un solo punto.

Sin embargo, a pesar de sus grandes ventajas, este tipo de sistemas son afectados por efectos destructivos en sus dos etapas, donde se pueden identificar tanto la dispersión cromática como la multitrayectoria, como los dos efectos de propagación más representativos de cada canal.

La finalidad de esta propuesta es analizar cómo dichos efectos limitan el desempeño de la etapa óptica de un sistema de comunicaciones RoF; esto, por medio de herramientas de análisis cualitativo como diagramas de constelación y de tipo cuantitativo como el EVM. Para lograrlo, se manipulará en el proceso parámetros como la distancia entre emisor-receptor y se variarán las características materiales del canal de fibra, de tal forma que sea posible dimensionar las limitaciones de los efectos de propagación en la etapa óptica de un sistema RoF como alternativa para una red 5G.

Palabras clave: Radio sobre Fibra, red 5G, sistemas de comunicaciones óptico-inalámbricos, fibra óptica, efectos de propagación.

SOFTWARE DE RECONOCIMIENTO FACIAL PARA EL CONTROL DE ACCESO DEL PERSONAL A LOS LABORATORIOS DE INVESTIGACIÓN DEL PROGRAMA DE INGENIERÍA DE SISTEMAS DE LA UNIVERSIDAD FRANCISCO DE PAULA SANTANDER

Oscar Felipe Cáceres Suarez¹; Miguel Ángel Cárdenas Díaz²; Kevin Andrés Carrero Castro³; Javier Adrián Ramírez Guerrero⁴; Jerson Andrés Ortiz Calderón⁵; Mery Yanet Sarmiento Saavedra⁶

1. Universidad Francisco de Paula Santander, Cúcuta-Colombia, Ingeniería de Sistemas, Semillero de Investigación en Inteligencia Artificial (SIA), oscarfelipecsua@ufps.edu.co
2. Universidad Francisco de Paula Santander, Cúcuta-Colombia, Ingeniería de Sistemas, Semillero de Investigación en Inteligencia Artificial (SIA), miguelangelcdia@ufps.edu.co
3. Universidad Francisco de Paula Santander, Cúcuta-Colombia, Ingeniería de Sistemas, Semillero de Investigación en Inteligencia Artificial (SIA), kevinandresccas@ufps.edu.co
4. Universidad Francisco de Paula Santander, Cúcuta-Colombia, Ingeniería de Sistemas, Semillero de Investigación en Inteligencia Artificial (SIA), javieradrianrgue@ufps.edu.co
5. Universidad Francisco de Paula Santander, Cúcuta-Colombia, Ingeniería de Sistemas, Semillero de Investigación en Inteligencia Artificial (SIA), jersonandresoc@ufps.edu.co
6. Universidad Francisco de Paula Santander, Cúcuta-Colombia, Ingeniería de Sistemas, Semillero de Investigación en Inteligencia Artificial (SIA), merysarmiento@ufps.edu.co

Resumen

En el proyecto se plantea el desarrollo de un software de reconocimiento facial para el control de acceso del personal a los laboratorios de investigación del programa de Ingeniería de Sistemas de la Universidad Francisco de Paula Santander.

Se han realizado los avances de la recolección y apropiamiento de la información referente a las teorías, técnicas y modelos matemáticos existentes en la detección de rostros y el desarrollo del módulo respectivo mediante la identificación y tratamiento de imágenes.

Al realizar este proyecto se comprende el funcionamiento de los sistemas de reconocimiento facial, más exactamente el núcleo que conforma la detección de rostros, la cual involucra la identificación y tratamiento de las imágenes para su posterior análisis y reconocimiento. Además, se comprendieron los diferentes procesos existentes para el reconocimiento de las personas por sus características faciales, como el mapeo las características de la cara y búsquedas en bases de datos faciales las cuales llevan a cabo en vivo verificaciones uno-a-uno o uno-a muchos, con una precisión sin precedentes y el procesamiento en una fracción de segundo.

Palabras clave: Características faciales, Detección de rostro, Software de reconocimiento, Tratamiento de imágenes, Mapeo de la cara.

PROTOTIPO DE UN PANEL MODULAR COMPUESTO A PARTIR DE CALCÍN Y GRAFENO, PARA LA CONFIGURACIÓN ARQUITECTÓNICA DE UNA ENVOLVENTE PIVOTANTE CAPTADORA DE ENERGÍA

Karen Liseth Villamizar Ruedas¹; Maria Camila Bermúdez Sarmiento²; Anggelo Mantilla Contreras³, Carmen Xiomara Díaz Fuentes⁴

1. Universidad Francisco de Paula Santander, Cúcuta-Colombia, Facultad de Educación, Artes y Humanidades/Programa de Arquitectura, Estudiante, Semillero de investigación Eco-Hábitat, karenvillamizar03@gmail.com
2. Universidad Francisco de Paula Santander, Cúcuta-Colombia, Facultad de Educación, Artes y Humanidades/Programa de Arquitectura, Estudiante, Semillero de investigación Eco-Hábitat, mariacamilabs@ufps.edu.co
3. Universidad Francisco de Paula Santander, Cúcuta-Colombia, Facultad de Educación, Artes y Humanidades/Programa de Arquitectura, Estudiante, Semillero de investigación Eco-Hábitat, Anggelomc@ufps.edu.co
4. Universidad Francisco de Paula Santander, Cúcuta-Colombia, Facultad de Educación, Artes y Humanidades/Programa de Arquitectura, Docente, Grupo de Investigación en Arquitectura y Materiales Alternativos GRAMA, carmenxiomaradf@ufps.edu.co

Resumen

A partir del estudio del estado del arte, se evalúa en el caso particular de Norte de Santander la existente oportunidad para el estudio de las propiedades de los vidrios y su comportamiento térmico en un clima tropical cálido como el de la ciudad de Cúcuta en Colombia, donde el vidrio tiene la capacidad de acumular energía y en consecuencia esta se maximiza incrementando el efecto invernadero, de las viviendas y demás proyectos arquitectónicos. A partir de esta investigación se promueve el uso sostenible del vidrio, con la obtención del calcín por medio del reciclaje, mitigando el efecto invernadero al interior del hábitat, de esta manera reduce las temperaturas. Durante el proceso de investigación se implementó aportes de un nuevo nano material llamado grafeno, el cual es flexible, ligero, resistente y es conductor de energía, dando estos aportes a las matrices del vidrio, aprovechando el calor para actuar como un panel, generando a su vez, en una cámara de aire, la acumulación de energía y distribuyéndola por medio de su sistema constructivo. Como resultado se obtuvo el diseño de una envolvente pivotante gestionable, siendo el panel aplicado a fachadas de edificaciones ya existentes, en función de una doble piel, mejorando el confort térmico al interior de la edificación, siendo esta realizada por medio del manejo de la lógica del Origami, modelada a partir de unos quiebres al material, obteniendo como resultado un módulo conformado por triangulaciones, con dimensiones de H: 0.80 m y A: 0.90 m, estabilizadas por medio de una estructura metálica, anclados de manera vertical, lo que permite una independencia en su movimiento, dando giros de 180°, que responden a las condiciones medioambientales de la ciudad.

Palabras clave: Arquitectura, Envolvente, Materiales, Energía, Sostenibilidad.

DISEÑO DEL SISTEMA DE RIEGO AUTO-SUFICIENTE Y SOSTENIBLE PARA ZONAS VERDES EN LA UNIVERSIDAD FRANCISCO DE PAULA SANTANDER, MEDIANTE EL USO DEL SOFTWARE ARDUINO Y LABVIEW

Julieth Daniela Villamizar Oviedo¹; Dianery Lisbeth Acosta España²; Yusbely Cecilia Castrillón Jaimes³

1. Universidad Francisco de Paula Santander, Cúcuta- Colombia, Ing. mecánica/Semillero de Investigación en Ingeniería y Desarrollo Social, Grupo de Investigación GIDIMA, Correo Electrónico: juliethdanielavo@ufps.edu.co

2. Universidad Francisco de Paula Santander, Cúcuta- Colombia, Ing. mecánica/Semillero de Investigación en Ingeniería y Desarrollo Social, Grupo de Investigación GIDIMA, Correo Electrónico: acostadianery@gmail.com

3. Universidad Francisco de Paula Santander, Cúcuta- Colombia, Ing. mecánica/Semillero de Investigación en Ingeniería y Desarrollo Social, Grupo de Investigación GIDIMA, Correo Electrónico: yusbelyceciliacj@ufps.edu.co

Resumen

El diseño del sistema de riego para los jardines de la UFPS es un sistema eficiente y controlado de manera automatizada por un software para reducir el uso de los recursos naturales; esto, representará una contribución importante para el entorno educativo generando un ahorro considerable de energía y agua. Se identifican los tipos de riego existentes en las zonas verdes, se determina la cantidad y el tiempo de riego con la implementación del Arduino y Labview, para seleccionar materiales y puntos específicos para la instalación del sistema, al final se evalúa la calidad del sistema de riego con un sistema automatizado.

La metodología del proyecto se basa en un diseño no experimental de tipo transeccional, de método descriptivo para detallar todo el sistema de riego actual y el nuevo diseño del sistema de riego, integrando el funcionamiento auto-suficiente y sostenible. Para la toma de datos e información se diseñan los instrumentos y técnicas pertinentes para la recolección de la información requerida.

Se hace un análisis sobre la cantidad de agua y energía que se gasta, el costo, el tiempo y trabajo del recurso humano que realiza esta actividad contribuyendo a mejorar el entorno. Al ser un sistema auto suficiente y sostenible, es necesario tener conocimiento de software a utilizar para la automatización y en el área de diseño, mantenimiento y cálculo.

Se espera reducir el volumen de abastecimiento de agua tomada para el riego y el consumo de energía eléctrica. El proyecto se encuentra en la fase de desarrollar el diseño simulado en software para analizar el funcionamiento y realizar pruebas donde se considera adecuar el sistema, los cambios que puedan generarse en el diseño y en el funcionamiento del sistema puede ser por costos, tiempo, aprobación del proyecto y licencias de funcionamiento.

Palabras clave: Agua, Energía, Auto suficiente y Sistema de Riego, Sostenible, Recursos naturales.

MODELO DINÁMICO LINEAL Y NO LINEAL DE UN DEDO ROBÓTICO PARA UNA PRÓTESIS DE MANO

José Luis Sarmiento Ramos¹

¹ Universidad Manuela Beltrán (UMB), Bucaramanga-Colombia, Investigaciones en Ciencias Básicas e Ingeniería, Ingeniería Biomédica, Grupo de Investigación SISTECBIO, Correo Electrónico: jose.sarmiento@docentes.umb.edu.co.

Resumen

Actualmente la robótica es una parte fundamental de los sistemas automatizados de producción industrial a nivel mundial. Sin embargo, las aplicaciones de la robótica no se restringen únicamente a este campo, y recientemente han encontrado diversas aplicaciones en el área de la ingeniería biomédica como la asistencia en cirugías, el apoyo en procesos de rehabilitación, y el desarrollo de prótesis.

Las prótesis se han convertido en una de las herramientas más poderosas para el reemplazo de una extremidad perdida debido a condiciones congénitas, accidentes o incluso la guerra, y han permitido restaurar parcialmente la funcionalidad de tal extremidad perdida. Las manos protésicas permiten restaurar funciones tan importantes para la vida diaria como el agarre de objetos.

El primer paso hacia el desarrollo de una prótesis de mano robótica funcional es el modelado matemático de la dinámica asociada al movimiento de la misma, ya que permite investigar en técnicas de control que permitan lograr un adecuado funcionamiento de la prótesis antes de su implementación. Un modelado dinámico riguroso y preciso permite que los resultados obtenidos en simulaciones puedan extrapolarse a la realidad y sean un punto de partida confiable hacia la posterior implementación.

Este trabajo de investigación se presenta y organiza de la siguiente forma: Primero, se establece el modelo matemático y dinámico no lineal de un dedo robótico motorizado para una prótesis de mano usando la formulación de Lagrange y Euler. Segundo, se realiza una linealización sobre modelo dinámico alrededor de un punto de operación. Estos modelos son construidos, simulados y analizados usando el ambiente Simulink de MATLAB. Finalmente, se establecen las conclusiones pertinentes y se discute la importancia de estos modelos hacia el trabajo futuro de diseño y simulación de técnicas de control robustas, modernas y avanzadas.

Palabras clave: Mano protésica, Dedo protésico, Modelo dinámico, Lagrange, Lineal y no lineal.

MODELACIÓN Y SIMULACIÓN HIDRÁULICA DE LAS ZONAS DE DESBORDAMIENTO DE LA QUEBRADA TANAUCA MEDIANTE HEC-RAS EN LA PROVINCIA DE PAMPLONA, NORTE DE SANTANDER

Nelson Mauricio Lamus Peralta¹; María Esther Rivera²; Jesús Ramón Delgado Romero³

1. Universidad de Pamplona, Pamplona - Colombia, Ingeniería Ambiental, Semillero de Investigación SIAAS, Correo Electrónico: lamus789@gmail.com

2. Universidad de Pamplona, Colombia, Grupo de Investigación GIAAS, Correo Electrónico: maes@unipamplona.edu.com

3. Universidad de Pamplona, Colombia, Grupo de Investigación GIAAS, Correo Electrónico: jramondr@gmail.com

Resumen

Cada día toma más importancia la aplicación modelos hidráulicos e hidrológicos, como Hec-Ras, Hec-Georas. Así mismo, el uso de la plataforma ArcGIS como sistema de información geográfico, los cuales permiten obtener las planicies de inundación y zonas de desborde de una zona determinada, así como el transporte de sedimentos que se presenta en el cauce, obteniéndose como resultado, la caracterización física y morfométrica de la microcuenca, que las secciones transversales levantadas son encañonadas y superficiales puesto que las pendientes tienen valores de 0 a 22 por ciento radicando un tipo de relieve entre lomas y colinas para toda el área de la quebrada Tanauca, dentro de estas la rugosidad de Manning que oscila entre valores de 0.02 hasta 0.05, para el tipo de suelo se encuentra que es un suelo franco arenoso con presencia de arcillas y que la cobertura vegetal corresponde a bosques de baja densidad con alta presencia de arbustos y zonas de cultivo. Posteriormente, los caudales que tienen valores de 569.05 L/s para la parte alta y 260.13 L/s para la parte baja de la quebrada, los niveles de agua que varía con respecto a las precipitaciones, humedad y cobertura del suelo teniéndose valores en el nivel de 22.5 cm hasta 29 cm. El análisis granulométrico indica la presencia de gravas y arenas limpias que son arrastradas por el flujo desde su parte alta hasta la parte baja. Por último, se evidencia que las zonas de desborde se ubican en la parte media alta y baja de la quebrada ocasionando desbordamientos espacio temporales, por otra parte, es evidente la socavación, erosión y colmatación presentada donde se radican las mayores velocidades del flujo.

Palabras clave: Cauce, eventos extremos, Inundación, hidrología, perfil, sección, simulación.

DISEÑO, DESARROLLO E INTEGRACIÓN DE UN CHATBOT EN ORGANIZACIONES PARA LA MEJORA EN LA ATENCIÓN USANDO INTELIGENCIA ARTIFICIAL COMO SERVICIO EN LA NUBE

Jairo Castañeda¹; Emanuel Martínez²; Jeisson Rangel³

1. Universidad Francisco de paula Santander, Cúcuta-Colombia, Ingeniería de sistemas Semillero de Investigación en Inteligencia Artificial, Correo Electrónico: jaiourofpsc@ufps.edu.co.
2. Universidad Francisco de paula Santander, Cúcuta-Colombia, Ingeniería de sistemas Semillero de Investigación en Inteligencia Artificial, Correo Electrónico: emanuelmp@ufps.edu.co
3. Universidad Francisco de paula Santander, Cúcuta-Colombia, Ingeniería de sistemas Semillero de Investigación en Inteligencia Artificial, Correo Electrónico: jeissoneduardorb@ufps.edu.co.

Resumen

Las organizaciones tienen el reto constante de establecer y mantener canales de atención claros y rápidos para brindar un respaldo a sus servicios y procesos con quienes se vean involucrados, no hacerlo podría generar problemas de marca y dificultades en el mercado.

Estas actividades generan un alto coste y como oferta a esta necesidad han surgido modelos de negocio que ofrecen su tercerización manteniendo la calidad del servicio a un menor costo, sin embargo, esto se realiza con personal humano limitado en condiciones naturales por tiempo y ambiente.

Las salas de chat han sido ampliamente utilizadas por las organizaciones y han resultado muy efectivas cuando los factores rapidez y eficiencia están presentes, sin embargo, la rapidez de respuesta está limitada a la disponibilidad de personal y la eficiencia a la base de conocimiento que puedan aprovechar para dar respuesta a las inquietudes recibidas.

La inteligencia artificial es una gran opción para llevar el control de estos procesos, una infraestructura correctamente diseñada y mantenida puede soportar fácilmente una alta cantidad de solicitudes sin saturación y según la base de conocimiento proporcionada se puede ir entrenando y nutriendo en su experiencia para hacerla cada vez más ágil y efectiva.

Aprovechando este potencial se ha desarrollado un bot que incorpora una inteligencia artificial entrenada e implementada para responder las solicitudes hechas por terceros a una organización buscando lograr una tecnificación importante en los procesos de atención, disminuyendo costos y logrando una respuesta inmediata y una trazabilidad rápida y completa.

La metodología de desarrollo utilizada es Chatbot Design Canvas, ésta es una variante del modelo CANVAS usado por grandes StartUps para diseñar y estructurar planes de negocios y productos para el mercado que aprovecha su facilidad gráfica para describir los elementos más importantes que componen al chatbot en cuanto a diseño y desarrollo.

Palabras clave: Inteligencia artificial, Chatbot desing canvas, Software como servicio, IBM bots, Google app engine.

DISEÑO DE PROTESIS TRANSFEMORAL MECANICA GRADUABLE

Marlon Fabian Peñaloza Castro¹

¹. Universidad Francisco de Paula Santander, Cúcuta-Colombia, Correo Electrónico: marlonspc03@gmail.com.

Resumen

En el presente trabajo de grado se documentó el proceso de diseño conceptual para una prótesis transfemoral mecánica graduable, utilizando el material compuesto de resina epoxi y coco pulverizado; este compuesto se encontró mediante una revisión bibliográfica, de donde se obtuvieron las propiedades mecánicas con el fin de determinar si el material compuesto satisface los requerimientos para el diseño de esta.

En la etapa de diseño conceptual se obtuvieron los parámetros básicos de diseño y criterios de selección de concepto, los cuales fueron apoyados por parte de varias ortopedias de la ciudad. Además, este diseño fue modelado por parte de software SolidWorks CAD donde se validó el diseño propuesto.

Palabras clave: Diseño, prótesis transfemoral, resina epoxi/cascara de coco.

RESPONSABILIDAD SOCIAL EMPRESARIAL COMO ESTRATEGIA DE IMPULSO AL EMPRENDIMIENTO E INNOVACIÓN EN LA CIUDAD DE SAN JOSÉ DE CÚCUTA

Marlon Antonio Benítez Vargas¹; Laura Rico Duarte²

1. Universidad Francisco de Paula Santander, San José de Cúcuta - Colombia, Programa de Derecho, Grupo de Investigación Jurídico, Comercial y Fronterizo / Semillero de Investigación en Derecho Comercial Jhon F. Kennedy, Correo Electrónico: marlonbenitezv@gmail.com
2. Universidad Francisco de Paula Santander, San José de Cúcuta - Colombia, Programa de Derecho, Grupo de Investigación Jurídico, Comercial y Fronterizo / Semillero de Investigación en Derecho Comercial Jhon F. Kennedy, Correo Electrónico: laurarico981@outlook.com

Resumen

La Responsabilidad Social Empresarial es el rol que juegan las empresas en pro del equilibrio entre el crecimiento económico, el bienestar social, el aprovechamiento de los recursos naturales y el medio ambiente. En esta modalidad, las empresas deben pasar a formar parte activa de la solución de los retos que se tienen como sociedad, por el interés propio de poseer un entorno más estable y próspero. Cuando se circunscribe a Cúcuta, se encuentra que la misma está atravesando por una crisis socio-económica considerablemente alta y, por esta razón, es catalogada como una de las ciudades con mayor índice de desempleo del país. Lo anterior, se debe a varios factores que influyen en el declive de su economía, entre ellas se encuentra la situación que está viviendo Venezuela y el impacto que este tiene sobre la región, la mala administración pública y, especialmente a la falta de industria y comercio. La finalidad de la referida investigación fue analizar los aportes a la innovación y el emprendimiento que ofrece la Responsabilidad Social en el sector empresarial para la ciudad de Cúcuta, con base en una revisión documental y, bajo la óptica de una ventana de observación del periodo comprendido entre 2015-2018. Asimismo, se revisó que este modelo empresarial, se erige como una valiosa herramienta a la hora de hacer efectiva la función social de la empresa, enmarcada en horizontes estratégicos, cooperativos e integrales que resultan decisivas para armonizar el interés común y el progresivo desarrollo. Concluyendo que, desde el ámbito de su aplicación, las empresas han obtenido un mayor reconocimiento, toda vez que han ayudado a mitigar la inequidad social, fortaleciéndose frente a otras empresas y mejorando su competitividad en condiciones de productividad, traducándose en una estrategia corporativa que fomenta la solidificación de la infraestructura económica de la región.

Palabras Claves: Responsabilidad Social Empresarial, Emprendimiento, Innovación, Economía, San José de Cúcuta.

CONDICIONES DE VULNERABILIDAD DEL CONTEXTO SOCIOEDUCATIVO DE LA REGIÓN DEL CATATUMBO QUE INCIDEN EN EL APRENDIZAJE DE LAS MATEMÁTICAS

Daniel Villamizar Jaimes¹; Henry de Jesús Gallardo Perez²; José Manuel Rodríguez Rodríguez³

¹ Universidad Francisco de Paula Santander, Cúcuta - Colombia, Departamento de Ciencias Humanas, Sociales e Idiomas, Grupo de Investigación en Orientación Educativa, Vocacional y Ocupacional GIOEVO, Correo Electrónico: danielvj@ufps.edu.co

² Universidad Francisco de Paula Santander, Cúcuta - Colombia, Departamento de Matemáticas y Estadística, Grupo de Investigación Arquímedes, Correo Electrónico: henrygallardo@ufps.edu.co

³ Universidad Francisco de Paula Santander, Cúcuta - Colombia, Departamento de Matemáticas y Estadística, Correo Electrónico: Jomaro0126@hotmail.com

Resumen

La vulnerabilidad es entendida también como “las características de una persona o grupo desde el punto de vista de su capacidad para anticipar, sobrevivir, resistir y recuperarse del impacto de una amenaza. Implica una combinación de factores que determinan el grado hasta el cual la vida y la subsistencia de alguien, queda en riesgo por un evento distinto e identificable de la naturaleza o de la sociedad”.

La educación actual y especial en el área de la matemáticas en la Zona del Catatumbo, enfrenta un reto para el logro de sus objetivos y es la confrontación entre estos, el contexto y los factores de vulnerabilidad en que se vive y la realidad de los educandos; no se puede pensar en la educación y en el aprendizaje de la matemáticas como algo aislado, debe estar edificada dentro de un ámbito social y cultural que funciona como un determinante para el logro de los objetivos, con capacidad para limitar, impulsar o también frustrar el éxito del proceso educativo.

El aprendizaje depende de factores intrínsecos y extrínsecos; en la zona del Catatumbo este está influenciado por diferentes tipos de vulnerabilidad entre las que figuran: como distancias entre las sedes, las precarias condiciones de las vías de acceso, falta o carencia de transporte, condiciones laborales del trabajo agrícola en menores de edad, los cultivos ilícitos, los grupos al margen de la ley, las condiciones socioeducativas, económicas y culturales de las familias, la motivación, predisposición y las falencias académicas o las actitudes hacia el docente por parte de los estudiantes o viceversa.

Lo anteriormente expuesto lleva a los investigadores a plantearse el siguiente interrogante:

¿Cómo influyen las condiciones socio-educativas de vulnerabilidad en el aprendizaje de la Matemática?

Toda forma de vulnerabilidad afecta el desarrollo integral de quien es vulnerable e implica una combinación de factores que determinan el grado hasta el cual un individuo o grupo pueda verse en riesgo por un evento o circunstancia generada por las condiciones socioeducativas.

Palabras clave: Vulnerabilidad, Aprendizaje, Contexto socioeducativo, Educación, Inclusión.

PERCEPCIÓN SOCIAL DE ESTUDIANTES CON DISCAPACIDAD AUDITIVA Y SUS DOCENTES SOBRE LA EDUCACIÓN INCLUSIVA EN UNA UNIVERSIDAD PRIVADA DE CÚCUTA

Gina Marcela Cacua Mariño¹; Andrea Yuliana Quintero Tarazona²; Sandra Milena Carrillo
Sierra³; Grimelda Lucía Cárdenas Cáceres⁴

1. Universidad Simón Bolívar sede Cúcuta, Cúcuta-Colombia, Ciencias jurídicas y sociales, Semillero de Investigación de Psicología Educativa (SIPSE), Correo Electrónico: g_cacua@unisimonbolivar.edu.co.
2. Universidad Simón Bolívar sede Cúcuta, Cúcuta-Colombia, Ciencias jurídicas y sociales, Semillero de Investigación de Psicología Educativa (SIPSE), Correo Electrónico: a_quintero5@unisimonbolivar.edu.co
3. Universidad Simón Bolívar sede Cúcuta, Cúcuta-Colombia, Ciencias jurídicas y sociales, Semillero de Investigación de Psicología Educativa (SIPSE), Correo Electrónico: scarillo@unisimonbolivar.edu.co
4. Universidad Simón Bolívar sede Cúcuta, Cúcuta-Colombia, Ciencias jurídicas y sociales, Semillero de Investigación de Psicología Educativa (SIPSE), Correo Electrónico: grilucar@hotmail.com

Resumen

Este estudio tiene como objetivo analizar la percepción social de los estudiantes con discapacidad auditiva y sus docentes sobre educación inclusiva. La metodología de esta investigación es cualitativa y su diseño fenomenológico es clásico; esta técnica se aplica compilando información de una entrevista semiestructurada, una para profesores y otra para educandos. Los principales hallazgos se centran en los alumnos con discapacidad auditiva que afirmaron no haber visto evidencia de la implementación de prácticas educativas, a pesar de que la mayoría de los profesores trataron de aplicar estrategias para generar la participación inclusiva de los estudiantes. Por un lado, la percepción social de los docentes se enfrenta con el uso de diferentes metodologías y enfoques para desarrollar su trabajo en el aula; por otro lado, los aprendices tienen una evaluación positiva del apoyo brindado por sus compañeros, pero uno negativo de algunos maestros porque durante su desarrollo académico, no fueron apoyados, y no hubo ningún seguimiento de las actividades académicas. Además, todos los participantes expresaron que el nivel de cultura y las políticas inclusivas en la universidad eran limitados. Asimismo, la creación de un grupo emergente denominado "Formación del profesorado" en el que los estudiantes y docentes hacen explícita la necesidad de capacitación con respecto a la diversidad existente en el aula y las posibles estrategias de ajuste del currículo que fomenta la participación total de los estudiantes. En cuanto a las políticas incluyentes, se observa que en la facultad no se distinguen en la ejecución de tácticas idóneas para la participación del estudiante dentro del establecimiento para mejorar su aprendizaje también cabe resaltar los valores y la calidad humana que representan los compañeros de clase, quienes hicieron de la vida universitaria de los estudiantes con discapacidad auditiva, una experiencia acogedora.

Palabras clave: Prácticas, Educación inclusiva, Formación docente, Discapacidad auditiva, Persona sorda.

EL DEPORTE COMO UNA HERRAMIENTA PARA LA CONSTRUCCIÓN DE PAZ TERRITORIAL EN EL POS-ACUERDO DE PAZ, EN CÚCUTA

Camila Flórez Ardila¹; Mateo Piza Chaustre¹

¹ Universidad Simón Bolívar, Cúcuta - Colombia

Resumen

El presente artículo es un avance del proyecto de investigación titulado “El deporte, como Herramienta para la construcción de paz territorial, desde el Acuerdo de paz, en Cúcuta” el objetivo del proyecto es analizar el deporte como una herramienta que permite la construcción de paz territorial en la ciudad de Cúcuta a raíz de la firma del acuerdo de paz el 26 de noviembre de 2016 en la capital del país, entre el gobierno de Colombia y las Fuerzas Armadas Revolucionarias de Colombia, Ejército del Pueblo (FARC-EP), donde nace la necesidad de construir paz a lo largo de los territorios, desde la política pública, representado en la ejecución de proyectos, iniciando un proceso de paz para que el acuerdo no quede en un acto simbólico, exaltando las acciones que se han realizado en el mundo, en Colombia y en la ciudad de Cúcuta para construir paz a través del deporte, destacando los beneficios que tiene, tanto presupuestales como prácticos, sin dejar de lado la necesidad de construir paz territorial, teniendo en cuenta el contexto de la ciudad y los problemas que afrontan los ciudadanos, dentro de los cuales se destacan los altos índices de violencia y de desempleo, el asentamiento de la población desplazada por el conflicto en el Catatumbo, sumado a la crisis migratoria Venezolana.

Para comprender el problema de la investigación, la misma se realizó a través del enfoque cualitativo descriptivo-analítico, empleando el método fenomenológico y como técnica de análisis de información el análisis del discurso. Destacando dos proyectos implementados que se desarrollan en la ciudad de Cúcuta y que tienen como objetivo la construcción de paz a través del deporte.

Palabras clave: Herramienta, Constuccion, Paz, Acuerdo, Catatumbo.

ZEOLITAS SÓDICAS Y POTÁSICAS A PARTIR DE CENIZAS VOLANTES PROVENIENTES DE LA COMBUSTIÓN DEL CARBÓN DE LA TERMOELÉCTRICA TERMOTASAJERO S.A.S

Edgar Farid Carreño Flórez¹; Gabriel Peña-Rodríguez²; Martha Yasmid Ferrer Pacheco³

¹. Universidad Francisco de Paula Santander, Cúcuta-Colombia, Ingeniería Industrial, Grupo de Investigación en Instrumentación y Física de la Materia Condensada, Correo Electrónico: edgarfaridcf@mail.com.

². Universidad Francisco de Paula Santander, Cúcuta-Colombia, Ciencias Básicas, Grupo de Investigación en Instrumentación y Física de la Materia Condensada, Correo Electrónico: gabrielpr@mail.com.

³. Universidad Francisco de Paula Santander, Cúcuta-Colombia, Ciencias Básicas, Grupo de Investigación en Instrumentación y Física de la Materia Condensada, Correo Electrónico: marthayasmidfp@mail.com.

Resumen

Las Cenizas volantes (CV) de Termotasajero S.A.S, son un residuo de la combustión del carbón con alto impacto ambiental sobre el aire, el agua, el suelo y los ecosistemas. Poseen un alto contenido en Si y Al, lo que las convierte en un subproducto óptimo para la producción de zeolitas. Las CV se tamizaron y lixiviaron con el objeto de producir zeolitas de alta pureza. La síntesis se efectuó mediante el método de hidrogel en activación con álcalis de NaOH-2M y KOH-5M, cristalización de 2h y 3h respectivamente, a 90 °C y 560 rpm. Las zeolitas sódicas y potásicas presentaron relación Si/Al igual a 1,19 y 1,00 respectivamente, las cuales se clasificaron como zeolita natrosilita y zeolita K-F, de acuerdo al estudio por difracción de rayos X (DRX). En el producto zeolítico se identificaron que los elementos principales son Si, Al, O, Na, K, Ca, Fe, y en proporciones menores Ti y Mg, con morfología irregular de microcristales con tamaños de partículas inferiores a 12 micrómetros (μm). El análisis de Capacidad de Intercambio Catiónico (CIC) deja en evidencia la alta capacidad de intercambio catiónico del material, encontrándose que el mayor valor (141 meq/100g) corresponde a las zeolitas activadas con NaOH y (111,7 meq/100g) a las de KOH.

Palabras clave: Cenizas Volantes, Método de Hidrogel, Zeolitas.

ESTUDIO PARA LA VIABILIDAD DE UNA ZONA FRANCA EN ÁREAS DEL POSCONFLICTO EN EL MUNICIPIO DE OCAÑA, NORTE DE SANTANDER

Jesús Agustín Vargas Parada¹; Ángel Mauricio Gómez Meza²; José Luis González Gomez³;
Angie Daniela Ávila Muñoz⁴; Erika Johana Barón Álvarez⁵

1. Universidad Francisco de Paula Santander, Cúcuta-Colombia, Facultad de Ciencias Empresariales/Comercio Internacional, Semillero de Investigación de Estudios Internacionales y Desarrollo Empresarial (SEINDE), Correo Electrónico: jesusagustinp@ufps.edu.co.
2. Universidad Francisco de Paula Santander, Cúcuta-Colombia, Facultad de Ciencias Empresariales/Comercio Internacional, Semillero de Investigación de Estudios Internacionales y Desarrollo Empresarial (SEINDE), Correo Electrónico: angelmauriciogm@ufps.edu.co.
3. Universidad Francisco de Paula Santander, Cúcuta-Colombia, Facultad de Ingenierías/Ingeniería Civil, Semillero de Investigación de Estudios Internacionales y Desarrollo Empresarial (SEINDE), Correo Electrónico: joseluisgg@ufps.edu.com
4. Universidad Francisco de Paula Santander, Cúcuta-Colombia, Facultad de Ciencias Empresariales/Comercio Internacional, Semillero de Investigación de Estudios Internacionales y Desarrollo Empresarial (SEINDE), Correo Electrónico: angiedanielaam@ufps.edu.co
5. Universidad Francisco de Paula Santander, Cúcuta-Colombia, Facultad de Ciencias Empresariales/Comercio Internacional, Semillero de Investigación de Estudios Internacionales y Desarrollo Empresarial (SEINDE), Correo Electrónico: erikajohanaba@ufps.edu.co

Resumen

En el presente trabajo investigativo se pretende determinar la viabilidad de una zona franca especial aduanera en el municipio de Ocaña, norte de Santander; analizando el potencial económico del municipio e identificando las características y requerimientos pertinentes que se deben tener en cuenta a la hora de crear una zona franca permanente especial.

Para el desarrollo del proyecto se tendrá como el método cuantitativo, basado en Sampieri (2010). Dentro de esta metodología se toma el método descriptivo en el cual se planteará la viabilidad de crear una Zona Franca Permanente en el municipio de Ocaña.

Además, se va realizar un método de muestreo no probabilístico con una población de empresas legalmente constituidas y establecidas dentro del municipio de Ocaña, tomada de la cámara de Comercio en donde se seleccionará los posibles usuarios operadores que podrían hacer su ingreso en la zona franca de Ocaña si se llegara a realizar, posteriormente se seleccionaran los más cercanos al área rural de la población.

Dentro de los resultados del presente proyecto se espera obtener un alcance en diferentes dimensiones: en primer lugar, se espera adquirir un conocimiento técnico sobre la estructuración de una zona franca, el cual estará plasmado dentro de un documento que espera establecer los parámetros y métodos que se necesitan a la hora llevar a cabo una Zona Franca Especial.

En segundo lugar, se espera generar un impacto social con un documento que incentive a los empresarios sobre el beneficio que acarrea participar en una zona franca. En tercera instancia dentro de una dimensión empresarial se espera determinar cuáles son las empresas que cuentan con oferta exportable y están interesados en pertenecer en la ZFP.

Por último, se espera ampliar los conocimientos en la investigación formativa en el trabajo de campo del semillero de investigación SEINDE.

Palabras clave: Zona Franca, Posconflicto, Ocaña, Ruta del sol, Inversión Extranjera

ESTUDIO SOBRE EL IMPACTO DEL CONSUMO DE ENERGÍA EN LAS IPS DE SAN JOSÉ DE CÚCUTA DESDE EL ANÁLISIS DEL PLAN DE USO EFICIENTE DE AHORRO DE ENERGÍA IMPLEMENTADO

Andrea Michell Jaimes Angarita¹; Ángel Esteban Torres Carreño²

1. Universidad Francisco de Paula Santander, Cúcuta - Colombia, Facultad Ciencias de la salud, Enfermería, SIO, andreamichellja@ufps.edu.co

2. Universidad Francisco de Paula Santander, Cúcuta – Colombia, Facultad de Ingeniería, Ingeniería Electrónica, SIO, angelestebantcar@ufps.edu.co

Resumen

El elevado consumo de energía que genera algunas instituciones prestadoras de servicios de salud (IPS) por la máxima cantidad de uso y continuidad, ocasiona problemas económicos para la institución, el deterioro de los recursos naturales y el medio ambiente, y ciertamente en la inadecuada atención que se le da al paciente cuando hay fallas en los equipos médicos por la energía eléctrica. Por esta razón queremos investigar sobre el impacto del consumo de energía en las IPS de San José de Cúcuta y analizar el diseño del plan de uso eficiente y ahorro de energía que tienen implementados, para poder promover estrategias en la reducción de costos, y minimizar el consumo de energía que tienen estas grandes instituciones. El objetivo general de la investigación es Determinar el porcentaje de impacto por el consumo de energía dentro de los gastos operativos de las IPS de San José de Cúcuta y por ende el cumplimiento de plan de uso eficiente y ahorro de energía en caso de haberse diseñado. El método a desarrollar es cuantitativo, mediante una encuesta diseñada por los integrantes del semillero de investigación organizacional (SIO), que permite medir y analizar el plan de eficiencia de ahorro de energía que tiene implementado cada institución prestadora de salud, adicionalmente se obtendrá información aproximada del consumo energético durante los últimos seis meses, esta información será brindada por centrales eléctricas de Norte de Santander (CENS); se espera obtener como resultados que en las instituciones prestadoras de servicios de salud se pueda encontrar un plan de uso eficiente y ahorro de energía documentado y cumpliéndose actualmente.

Palabras clave: IPS, Consumo, Energía Eléctrica, Impacto, Ahorro.

TRATADO DE INTEGRACIÓN PROGRESISTA DE ASOCIACIÓN TRANSPACÍFICO (CPTPP) EVOLUCIÓN E IMPLICACIONES PARA COLOMBIA DENTRO DEL CONTEXTO DE INVERSIÓN

Juan Pablo Mendoza Lizcano¹; Liliana Marcela Bastos Osorio²

1. Universidad Francisco de Paula Santander, Cúcuta-Colombia, Comercio Internacional, Semillero SEINDE, Correo Electrónico: juanpabloml@ufps.edu.co.

2. Universidad Francisco de Paula Santander, Cúcuta-Colombia, Comercio Internacional, Semillero SEINDE, Correo Electrónico: lilianamarcelabo@ufps.edu.co.

Resumen

El Tratado de Integración Progresista de Asociación Transpacífico, por sus siglas en inglés CPTPP, es uno de los acuerdos macrocomerciales más ambiciosos del presente siglo. La presente ponencia es la presentación del avance del proyecto de investigación que tiene por finalidad identificar los efectos que podría tener la vinculación de Colombia en el Tratado de Integración Progresista de Asociación Transpacífico (CPTPP) en materia de inversión. El tipo de investigación es descriptivo porque identifica las características principales del universo de investigación, en este caso las del Tratado de Integración Progresista de Asociación Transpacífico (CPTPP) y sus posibles efectos en la economía colombiana. El método de la investigación es Analítico al hacer una revisión causa efecto. Es también deductivo, porque se inicia con una revisión general del tratado para señalar verdades particulares, en este caso sobre el desempeño colombiano.

Palabras clave: Tratado Comercial, Integración Económica, Inversión, CPTPP, Política Comercial.

APLICACIÓN DE UN SISTEMA DE REALIDAD VIRTUAL PARA LA PRÁCTICA EN LOS PROCESOS DE IMPORTACIÓN Y EXPORTACIÓN EN LOS ESTUDIANTES DE COMERCIO INTERNACIONAL DE LA UFPS

Sebastián Alexander Corredor Martínez¹; Angie Paola Galviz Mesa²; Jennifer Dayana Román Barrera³; Jhonbairon Ceballos Camargo⁴; María Esmeralda Contreras Torres⁵; Ivanna Guiomar Santa Riveros⁶; Manuel José Barrera Torres⁷; Melary Brisney Díaz Padilla⁸; Danna Daniela Galvis Morales⁹

1. Universidad Francisco de Paula Santander, Cúcuta-Colombia, Ciencias Empresariales/comercio internacional, semillero de investigación organizacional (SIO), sebastianalexandercm@ufps.edu.co
2. Universidad Francisco de Paula Santander, Cúcuta-Colombia, Ciencias Empresariales/comercio internacional, semillero de investigación organizacional (SIO), angiepaolagame@ufps.edu.co
3. Universidad Francisco de Paula Santander, Cúcuta-Colombia, Ciencias Empresariales/comercio internacional, semillero de investigación organizacional (SIO), jenniferdayanarb@ufps.edu.co
4. Universidad Francisco de Paula Santander, Cúcuta-Colombia, Ciencias Empresariales/comercio internacional, semillero de investigación organizacional (SIO), jhonbaironcc@ufps.edu.co
5. Universidad Francisco de Paula Santander, Cúcuta-Colombia, Ciencias Empresariales/comercio internacional, semillero de investigación organizacional (SIO) torresmariaesmeraldac@ufps.edu.co
6. Universidad Francisco de Paula Santander, Cúcuta-Colombia, Ciencias Empresariales/comercio internacional, semillero de investigación organizacional (SIO), ivannaguiomarsr@ufps.edu.co
7. Universidad Francisco de Paula Santander, Cúcuta-Colombia, Ciencias Empresariales/comercio internacional, semillero de investigación organizacional (SIO), manueljosebt@ufps.edu.co
8. Universidad Francisco de Paula Santander, Cúcuta-Colombia, Ciencias Empresariales/comercio internacional, semillero de investigación organizacional (SIO), melarybrisneydp@ufps.edu.co
9. Universidad Francisco de Paula Santander, Cúcuta-Colombia, Ciencias Empresariales/comercio internacional, semillero de investigación organizacional (SIO), dannadanielagamo@ufps.edu.co

Resumen

La realidad virtual consiste en la representación de escenas o imágenes de objetos que se producen mediante un sistema informático que da la sensación real de las acciones que se dan en el entorno. Con base en esto se pretende abordar el tema de las tecnologías para la educación incorporándolas a los contenidos que reflejan las tendencias educativas actuales y emergentes en el proceso de enseñanza de los estudiantes de comercio internacional de la universidad Francisco de Paula Santander, abarcando específicamente los procesos de importación y exportación en puertos, con ello se busca con el método de investigación cualitativa la implementación de los escenarios para la práctica de dichos procesos, el valor de esto radica en que estos escenarios son de gran importancia para el desarrollo profesional del estudiante, debido a situaciones geográficas, el aprendizaje y la competitividad del estudiante en la ciudad de Cúcuta se ve afectada ya que las herramientas o sistemas son escasos y no todos pueden acceder a estos.

La implementación de este sistema en las aulas educativas permitiría enriquecer la educación y capacitación con la experiencia, haciendo que el estudiante tenga mayor interés y atención, debido a que estimula su interacción, de esta manera desarrolla sus habilidades y competencias para tener un buen desempeño laboral, ya que aprende de los errores y estos no tienen consecuencias reales.

Palabras clave: Realidad virtual, Importación, Exportación, Educación, Procesos, Tecnología, Herramientas.

OPORTUNIDAD DE LOS SUPERMERCADOS Y ALMACENES DE CADENA INSTALADOS EN CÚCUTA POR LA CRISIS VENEZOLANA

Francisco Xavier Sánchez chacón¹; Daniela Alexandra Amado Rico²; Yannier Cadena Pulgar³; Sandra Eugenia Duarte Manzano⁴; Jhonatan Julián Vertió Medin⁵

1. Universidad Francisco de Paula Santander, Cúcuta-Colombia, Administración de Empresas/Ciencias Empresariales, Semillero de Investigación Organizacional SIO, Correo Electrónico: franciscoxavieresc@ufps.edu.co.

2. Universidad Francisco de Paula Santander, Cúcuta-Colombia, Administración de Empresas/Ciencias Empresariales, Semillero de Investigación Organizacional SIO, Correo Electrónico: danielaalexandraar@ufps.edu.co.

3. Universidad Francisco de Paula Santander, Cúcuta-Colombia, Administración de Empresas/Ciencias Empresariales, Semillero de Investigación Organizacional SIO, Correo Electrónico: Yanniercp@ufps.edu.co.

4. Universidad Francisco de Paula Santander, Cúcuta-Colombia, Comercio Internacional/Ciencias Empresariales, Semillero de Investigación Organizacional SIO, Correo Electrónico: Sandraeugeniadm@ufps.edu.co.

5. Universidad Francisco de Paula Santander, Cúcuta-Colombia, Comercio Internacional/Ciencias Empresariales, Semillero de Investigación Organizacional SIO, Correo Electrónico: jberriomedina@gmail.com.

Resumen

Este proyecto corresponde a una investigación de tipo exploratorio y descriptivo, donde se pretende dar un acercamiento a la situación actual de los micros mercados, supermercados y almacenes de cadena, después de la crisis migratoria que viven los ciudadanos de la República Bolivariana de Venezuela. El objetivo principal es identificar si estas entidades de comercialización, ubicadas en puntos estratégicos de la ciudad, así como en comunas de visita frecuente por parte de los migrantes venezolanos, presentan mejoras significativas en sus ingresos y por ende utilidades, así como la generación de nuevos empleos que coadyuven a la mitigación del desempleo en esta zona fronteriza del país.

La recolección de la información se generará con la aplicación de una encuesta a representantes legales y/o administradores de dichos negocios, donde se conocerá a través del proceso estadístico de tabulación de datos, el comportamiento financiero y social en el nuevo contexto de la economía regional aprovechando la crisis del vecino país.

Palabras clave: Supermercados, Micromercados, Almacenes de Cadena, Crisis, Venezuela, Cúcuta, Situación, Económica.

LA EFECTIVIDAD DE LA LEGISLACIÓN Y DESARROLLO REGLAMENTARIO EN EL PROGRESO FRONTERIZO CUCUTEÑO

Cindy Paola Leal Colmenares¹; Irielen Andrea Antolinez Suarez²; Shirley Fabiana Moreno
jaimes³

¹. Francisco de paula Santander, Cúcuta –Colombia, Facultad de Ciencias Empresariales, semillero de investigación Organizacional 'SIO', cindypaolalc@ufps.edu.co

². Francisco de paula Santander, Cúcuta –Colombia, Facultad de Ciencias Empresariales, semillero de investigación Organizacional 'SIO', irielenandreaas@ufps.edu.co

³. Francisco de paula Santander, Cúcuta –Colombia, Facultad de Ciencias Empresariales, semillero de investigación Organizacional 'SIO', Shirleyfabianamj@ufps.edu.co

Resumen

Para muchos es de apreciar las oportunidades que nos generan las leyes que regulan el régimen fronterizo de un país, correlacionándonos con gobiernos vecinos, a través de escenarios como el económico, social, cultural y tecnológico, propuestos a mantener su desarrollo normativo, merecedores de toda la atención constitucional y legal en busca de políticas participativas y sus ajustes. Por ende, para entender cómo amparar el comercio internacional de un país a través de los mecanismos nacionales e internacionales, se desarrolla la presente investigación con selección documentada, basada en el marco jurídico especial para las fronteras colombianas, especialmente las aplicadas para Cúcuta. Este municipio colombiano, capital del departamento Norte de Santander, está enclavado en la cordillera oriental, considerado como la frontera más viva de Latinoamérica, y es muy pretendida por su ubicación estratégica. Actualmente, el panorama no es el mejor, ante la avalancha permanente de migrantes venezolanos, dentro de los cuales se ven grupos conformados por niños, jóvenes, adultos, deambulando sin dirección, en busca de alimentos y refugio, huyendo de la crisis social que vive su país. Aspectos que sin duda fortalecen algunos sectores económicos, pero afectan gravemente la parte social, siendo fundamental el análisis del marco legal que el gobierno colombiano ha diseñado para tal fin.

Palabras clave: Normativa, Leyes, Ajuste fronterizo, Fronteras, Necesidades.

SITUACIÓN ACTUAL DE LA ZONA FRANCA-CUCUTA COMO ALTERNATIVA DE PRODUCTIVIDAD PARA LA GENERACION DE EMPLEO

Lessly Yahaira Mora Patiño¹; María Fernanda Aguas Lam²

¹. Universidad Francisco de Paula Santander, Cúcuta, Colombia, Facultad de ciencias empresariales / Comercio Internacional, Semillero de Investigación organizacional (SIO), Correo Electrónico: lesslyyahairamp@ufps.edu.co.

². Universidad Francisco de Paula Santander, Cúcuta, Colombia, Facultad de ciencias empresariales / Comercio Internacional, Semillero de Investigación organizacional (SIO), Correo Electrónico: mariafernandaagla@ufps.edu.co

Resumen

En la actualidad las zonas Francas son un eje que genera gran aporte a la economía y promueven la competitividad en la región donde se encuentren, lo cual hace ver que incentivan la creación de empleo, atraen la inversión, promueven las economías a escala y la internacionalización.

Esta investigación describirá cual es la situación hoy en día de la Zona Franca Cúcuta, como aporta su estado actual a la productividad de la ciudad y la región, de modo que se explica cómo las empresas allí establecidas han crecido (Industriales y Comerciales) cuantos empleos están generando y el impacto en el crecimiento económico de la región que esto significa.

Por otro lado, la zona franca al estar estratégicamente ubicada en Zona de Frontera no ha aprovechado todos los beneficios que esto puede conllevar, por ello se ven cuáles son los motivos que no permiten que este en su mayor auge, el cual le aporte a la región con el mayor rendimiento. Asimismo, ver como los entes vinculados a dicha Zona Franca están aportando para que esta tenga la infraestructura adecuada, los proyectos correctos para que haya un crecimiento y posteriormente desarrollo.

Por último, analiza el impacto de que ha tenido el cierre de frontera en la producción y distribución de los productos de las empresas establecidas en la Zona Franca-Cúcuta ya que tienen que buscar mercados nacionales e internacionales alternos para abastecer y no perder la producción.

Palabras clave: Empleo, Zona Franca, Productividad, Frontera, Crecimiento.

LAS BUENAS PRÁCTICAS PARA LA INTERNACIONALIZACIÓN DE LA MIEL DE ABEJA DE ASOARIMAAN

Karen Tatiana Suarez Montañez¹; Rosa Yaneth Salazar Escalante²

¹. Universidad Francisco de Paula Santander, Cúcuta-Colombia, Departamento de Estudios Internacionales y de Frontera /Programa de Comercio Internacional, Semillero de Investigación SICNI, Correo Electrónico: karentatianasm@ufps.edu.co

². Universidad Francisco de Paula Santander, Cúcuta-Colombia, Departamento de Estudios Internacionales y de Frontera /Programa de Comercio Internacional, Semillero de Investigación SICNI, Correo Electrónico: rosayanethse@ufps.edu.co

Resumen

La globalización ha tenido un gran impacto en el desarrollo de la economía colombiana permitiendo así el aumento en las exportaciones e importaciones de productos y servicios más representativos de la economía del país. En Colombia predomina la apicultura rustica aproximadamente hace 30 años y hasta la fecha los procesos de cambio y transición hacia hasta la estandarización de estos han sido incipientes en referencia a las colmenas y todo lo relacionado con ellas, de acuerdo al diagnóstico productivo y comercial de la cadena apícola existen dos factores que afectan desde hace 10 años las actividades apicultoras mundialmente como son, el cambio climático y la problemática de falsificación, adulteración de estos productos con una creciente exponencial; favorecidos por “mercados especializados” y sin ningún control por parte de las autoridades sanitarias, ocasionando dificultades en el sector a escala nacional por la aparición de estos productos sustitutos que no cuentan con diferenciación de uso y variabilidad en su calidad, actualmente en el corregimiento de Buena Esperanza del municipio de Cúcuta Norte de Santander se encuentra ubicada la asociación ASORIAMAAN dedicada a la producción y comercialización de miel de abeja. Debido a las nuevas tendencias de producción y consumo exigidas por el mercado internacional la asociación encuentra la necesidad de conocer el uso de las buenas prácticas con fin de internacionalizarse. Esta investigación busca impulsar la competitividad de la región y crear ventajas competitivas en los corregimientos para promover proyectos de desarrollo y crecimiento. De esta forma el semillero de investigación en competitividad y negocios internacionales SICNI, trabaja para el diseño y la elaboración de una cartilla que permita identificar e implementar las buenas prácticas en la organización para la internacionalización del producto de la miel de abejas.

Palabras clave: Globalización, Buenas prácticas, Comercialización, Internacionalización, Asoarimaan.

OFERTA EXPORTABLE DEL MUNICIPIO DE TEORAMA DEL DEPARTAMENTO DE NORTE DE SANTANDER COMO ALTERNATIVA PARA EL DESARROLLO SOCIECONÓMICO

Leidy Paola Peñaranda Peñaranda¹; Liz Savine Pabón Peñaranda²

¹. Francisco de Paula Santander, Cúcuta-Colombia, Facultad de ciencias Empresariales/Comercio Internacional, Semillero de Investigación y Desarrollo Regional De Comercio Internacional, Leidypaolapp@Ufps.edu.co

². Francisco de Paula Santander, Cúcuta-Colombia, Facultad de ciencias Empresariales/Comercio Internacional, Semillero de Investigación y Desarrollo Regional De Comercio Internacional, Lizsavinepp@Ufps.edu.co

Resumen

La globalización económica está cada vez más presente en las economías en vía de desarrollo, por lo que, las naciones deben adaptarse a los cambios generados constantemente por dicho fenómeno, ya sea en el ámbito Empresarial, económico, social, Comercial, Ambiental o cultural, por lo tanto, es evidente que la inserción de nuevos modelos del comercio internacional influye en el desarrollo socioeconómico de las regiones, mejorando así, temas de productividad y competitividad.

En este sentido, el presente proyecto tiene como finalidad determinar la oferta exportable del municipio de Teorama, Departamento Norte de Santander, proponiéndolo como insumo relevante ante posibles alternativas de desarrollo socioeconómico del municipio, el cual se encuentra ubicado en la zona del Noroccidente del Departamento de Norte de Santander y que además se encuentra dentro de los municipios que comprenden la llamada Región del Catatumbo, región altamente golpeada por el conflicto armado y por la alta necesidad de iniciativas de sustitución de economías ilícitas que generan cambios estructurales en la generación de ingresos y oportunidades legales para su población.

Dicho proyecto se desarrollará a través, de un diagnóstico de los aspectos socioeconómicos del municipio, seguido a esto se determinará el perfil Económico y Productivo del mismo, posteriormente se construirá un estudio de mercado para conocer el potencial exportador de los principales productos del municipio en mención. Y por último se formularán las estrategias empresariales y de Internacionalización de dichos productos.

En este orden de ideas atendiendo la escasa oferta de proyectos que generen alternativas de desarrollo económico dentro de la legalidad en el municipio, el presente proyecto se muestra como una oportunidad ante la institucionalidad público privada para la gestión de recursos en pro del mejoramiento de la calidad de vida de los habitantes del municipio.

Palabras clave: Alternativa, Desarrollo, Teorama, Oferta, Exportable.

RETOS Y OPORTUNIDADES DEL SECTOR AGRICOLA DE NORTE DE SANTANDER EN EL MERCADO ASIATICO

Camila Andrea Lemus Herrera¹; Cristian Andrés Sumalave Bonilla²; Yulian Xavier Villafañe³

1. Universidad Francisco de Paula Santander, Cúcuta-Colombia, Estudiante/Comercio Internacional, Semillero de investigación SEINDE, Correo Electrónico: camilaandreahe@ufps.edu.co
2. Universidad Francisco de Paula Santander, Cúcuta-Colombia, Estudiante/Comercio Internacional, Semillero de investigación SEINDE, Correo Electrónico: Correo Electrónico: Crissumbon@gmail.com
3. Universidad Francisco de Paula Santander, Cúcuta-Colombia, Estudiante/Comercio Internacional, Semillero de investigación SEINDE, Correo Electrónico: Correo Electrónico: xaviervillafane99@gmail.com

Resumen

Las economías de Asia se caracterizan más que nunca por su gran población, alto crecimiento y desarrollo económico. El rápido desarrollo económico ha cambiado las necesidades y gustos del consumidor para muchos segmentos. La idea se fundamenta en maximizar la producción y el mercado agrícola de la región Norte Santandereana. Debido a múltiples factores se ha descuidado de agro norte santandereano por esto, se decidió fortalecer las exportaciones en este sector hacia el gigante asiático, aunque sea un reto enorme la idea es analizar estas oportunidades y retos. En la región hay tierras sembradas de 41.286 hectáreas, frente a las 10 mil de Norte y las cerca de 2.000 de Arauca; del segundo, Santander posee 38.520 hectáreas, mientras en Norte existen 3.000 y en Arauca están por consolidarse las cifras. El objetivo se basa en describir el comportamiento del sector agrícola en Norte de Santander de 2013 – 2017, por lo que será necesario estudiar las necesidades de la población asiática e Identificar los productos potenciales agrícolas de Norte de Santander en el mercado asiático planteando estrategias para incentivar los productos agrícolas de Norte de Santander en el mercado asiático. El proyecto está enmarcado en usar una metodología documental y descriptiva. El marco teórico que se plantea es la teoría de la ventaja comparativa de David Ricardo (1792-1823) también conocido como la teoría de costos comparativos y la Teoría de la dotación de factores o proporcionalidad factorial, desarrollada por Hecksher y Ohlin.

El resultado que se desea obtener es un documento que contenga la identificación de las oportunidades y retos que posee el sector agrícola de Norte de Santander e promover mejoras que hagan los productos más competitivos y posicionarlos en el mercado asiático, y hacer de este nuestro aliado estratégico a conquistar.

Palabras clave: Productos Agrícolas, Continente Asiático, Economía, Crecimiento, Desarrollo.

PLAN DE INTERNACIONALIZACIÓN PARA LA MIEL PRODUCIDA POR LA ASOCIACIÓN ASOARIMAAN DEL CORREGIMIENTO BUENA ESPERANZA, MUNICIPIO DE CÚCUTA

Dayanna Jurliet Gomez Carrillo¹; Heidi Yulieth Orduz Angarita²; Ingrid Catalina Parada Ortega³; Nathalie Claire Raynaud Prado⁴

1. Universidad Francisco de Paula Santander, Cúcuta-Colombia, Ciencias empresariales-Comercio Internacional, SEINDE, Email: Dayannagomezgc@ufps.edu.co
2. Universidad Francisco de Paula Santander, Cúcuta-Colombia, Ciencias empresariales-Comercio Internacional, SIIDCI, Email: Heidiyuliethoa@ufps.edu.co
3. Universidad Francisco de Paula Santander, Cúcuta-Colombia, Ciencias empresariales-Comercio Internacional, SIIDCI, Email: Ingridcatalinapo@ufps.edu.co
4. Universidad Francisco de Paula Santander, Cúcuta-Colombia, Ciencias empresariales-Comercio Internacional, SIIDCI, Email: Nathalieclairerp@ufps.edu.co

Resumen

En un mundo globalizado, las exportaciones y la internacionalización de productos, con estrategias de penetración de mercado competitivas toman cada vez más fuerza entre las empresas y asociaciones de economía solidaria quienes ven la internacionalización como una necesidad obligatoria para permanecer en el mercado. Sin embargo, el desconocimiento en materia de comercialización internacional, requisitos y barreras para ingresar a nuevos países, se han convertido en un gran problema para los exportadores. Por otro lado, debido al crecimiento a nivel mundial de la demanda de los productos naturales, se ha vislumbrado grandes oportunidades de consolidación de productos para introducirlos a mercados internacionales. Una de ellas es la Asociación de Red Integral Multiactiva de Epidólogos de los Andes ASOARIMAAN de la ciudad de Cúcuta dedicada a la extracción, procesamiento y comercialización de miel de abejas, con posicionamiento en el mercado nacional y con deseos de incursionar en mercados internacionales. No obstante, el desconocimiento del proceso a seguir ha postergado la decisión.

Por tal motivo, se busca formular un plan de internacionalización para la miel producida por ASOARIMAAN con el fin de que conozcan las pautas que deberá seguir y de esta manera ingresar exitosamente en los mercados internacionales. Para ello se requiere conocer la capacidad exportable de la asociación, identificar en una matriz de selección de mercados, tres importadores potenciales para la comercialización de miel, posteriormente se elegirá un país objetivo donde se realiza el respectivo estudio de mercado y finalmente determinar los costos del proceso logístico del producto incluyendo estrategias que ayuden ingresar satisfactoriamente en dicho mercado.

Palabras clave: Estrategias de internacionalización, Capacidad exportable, ASOARIMAAN, Estudio de mercados internacionales, Distribución física internacional.



**COMERCIO INTERNACIONAL DE NORTE DE SANTANDER Y SANTANDER
FRENTE A LAS POLÍTICAS COMERCIALES COLOMBIANAS DESPUÉS DE LA
SALIDA DE VENEZUELA DE LA COMUNIDAD ANDINA DE NACIONES ENTRE
2006-2018**

**MARIA ALEJANDRA ORTIZ GÓMEZ
GREYS KEREN HERNANDEZ URBANO**

RESUMEN

El siguiente proyecto busca analizar el comercio internacional de Norte de Santander y Santander frente a las políticas comerciales colombianas en un periodo comprendido en los años del 2006-2018 para lo cual se pretende hacer una revisión documental apoyada en decretos y leyes referentes a las políticas comerciales, para posteriormente establecer los diferentes factores diferenciadores que hacen que se presente un mayor volumen comercial en una región respecto a la otra. Para finalizar la investigación dar el aporte pertinente para que el comercio internacional de Norte de Santander sea más competitivo usando las políticas comerciales apropiadas que encajen con las oportunidades que se pueden tomar para esta región. El proceso de la investigación se hará a nivel regional teniendo como referencia al departamento de Norte de Santander y Santander, a nivel nacional tendrá su enfoque en el país de Colombia y a nivel internacional se observará todos los países que han estado involucrados en la relación ColomboVenezolana.

Palabras Clave:1) Decretos 2) Leyes 3) Involucrados 4) comercio 5) Naciones.

CARACTERIZACIÓN DEL SECTOR MIPYMES FORMAL E INFORMAL DE LA CIUDAD DE SAN JOSÉ DE CÚCUTA

Duván Alexis Martínez Reyes¹; Fabián Yesid Dávila López²

¹. Universidad Francisco de Paula Santander, Cúcuta, Colombia, Estudiante/Ingeniería Industrial, Semillero de Investigación Unidad de Gestión y Finanzas, Correo Electrónico: duvanalexismr@ufps.edu.co

². Universidad Francisco de Paula Santander, Cúcuta, Colombia, Docente ocasional/Ingeniería Industrial, Director Semillero de Investigación Unidad de Gestión y Finanzas, Correo Electrónico: Fabianyesiddl@ufps.edu.co

Resumen

Se pretende realizar un trabajo en donde se realice una Caracterización Del Sector MIPyMES Formal E Informal De La Ciudad De San José de Cúcuta, Analizando los factores que afectan a las empresas formales por parte del informalismo empresarial. Además, también se espera Inferir sobre las opiniones de las empresas informales sobre las entidades gubernamentales se Indagarán las causas que influyen a los empresarios MIPyMES a la no formalidad. Además, se Estudiará el comportamiento de capital de las empresas MIPyMES formales e informales y finalmente se darán a Conocer los diferentes canales de ventas que utiliza el sector MIPyMES.

En el desarrollo del trabajo se realizará un método mixto (cualitativo-cuantitativo). En la misma metodología se realizará un método que realizara un tipo de investigación descriptivo en donde Según Dankhe (1986) afirma: “Los estudios descriptivos buscan especificar las propiedades importantes de personas, grupos comunidades o cualquier otro fenómeno que sea sometido a análisis” (p. 385)

Para este estudio se tomará como muestra a la población MyPIMES, como el sector informal no ha sido cuantificado y los estudios realizados con anterioridad no son certeros en los datos suministrados se tomará como muestra 564 encuestas aplicadas dentro del rango geográfico de la ciudad de Cúcuta, Norte de Santander, excluyendo el área metropolitana. Para el cálculo de la muestra se tomó la fórmula estadística para muestra aleatoria con población infinita.

Dentro de los resultados del presente proyecto se espera obtener en primer lugar se espera ver los factores que afectan a las empresas formales por parte del informalismo empresarial. Posteriormente se busca Inferir sobre las opiniones de las empresas informales sobre las entidades gubernamentales en tercer lugar Indagaran las causas que influyen a los empresarios MIPyMES a la no formalidad y por último lo que esperamos es dar a Conocer los diferentes canales de ventas que utiliza el sector MIPyMES.

Palabras clave: Informalidad Empresarial, MIPyMES, Informalidad laboral, Recursos monetarios, Caracterización.

EVALUACIÓN DE LAS PROPIEDADES FÍSICOQUÍMICA DEL CALIZ DE LA PHYSALIS PERUVIANA (UCHUVA) EN LA ELABORACIÓN DE UNGÜENTO ANTIINFLAMATORIO

Ruth Stefania Guarín Barajas¹

1. Universidad Francisco de Paula Santander, Cúcuta-Colombia, Facultad de Ciencias Agrarias y del Ambiente/Ingeniería Agroindustrial, Semillero de Investigación SINPROBIO, Correo Electrónico: ruthsguarin@gmail.com.

Resumen

La presente investigación se refiere al estudio del Caliz o Capacho, el cual es la hoja que recubre la Uchuva, (*Physalis peruviana*), dicho fruto es promisorio, tanto para el consumo como para la aplicación de sus actividades biológicas.

Desde la antigüedad, el reino vegetal ha sido un recurso al alcance del hombre. Tanto para la alimentación, como para la recuperación de la salud frente a las enfermedades. Para este último fin, se usaban las plantas medicinales, las cuales eran tenidas como seres con propiedades místicas, cuyo conocimiento se transmitía de generación en generación. Aunque anteriormente no había un interés de encontrar el por qué o como actuaban, su uso seguía expandiéndose con apego a lo mágico y místico. En los tiempos actuales cientos de plantas se siguen usando en el argot medicinal popular, todo esto dentro de las terapias alternativas o complementarias. Es por ello la importancia de conocer las propiedades antiinflamatorias que esta hoja posee. Hoja que usualmente es considerada como “basura” o desperdicio.

Para la realización de esta investigación se utilizará una metodología de tipo aplicada ya que nos centramos en extraer, determinar, cuantificar y evaluar las propiedades antiinflamatorias que posee el Caliz de la *Physalis peruviana* para la creación de un ungüento antiinflamatorio. Se realizarán dos tipos de tratamientos, dos clases de cremas, una en frío y la otra en caliente para poder evaluar la actividad antiinflamatoria de la misma, y así dar respuesta al siguiente interrogatorio: ¿Qué tan efectivo es el Caliz de la *Physalis peruviana* para contrarrestar la inflamación?

Palabras clave: Cáliz o Capacho, Uchuva (*Physalis peruviana*), Ungüento, Plantas medicinales, Extracción de aceite.

EVALUACIÓN DE LA CANTIDAD DE CO₂ GENERADO EN CINCO ZONAS PUNTUALES DE EMISIÓN EN LA UNIVERSIDAD FRANCISCO DE PAULA SANTANDER SEDE CÚCUTA, MEDIANTE LA APLICACIÓN DE DOS METODOLOGÍAS ANALÍTICAS: VOLUMETRÍA Y GRAVIMETRÍA

Lizeth Andrea Castro Useche¹ Rafael Andrés Quiceno Sánchez²

1. Universidad Francisco de Paula Santander, Cúcuta-Colombia, Programa de Ingeniería Ambiental, Semillero de Investigación de Procesos Bioquímicos SINPROBIO, Correo Electrónico:

Lizethandreaqu@ufps.edu.co.

2. Universidad Francisco de Paula Santander, Cúcuta-Colombia, Programa de Ingeniería Ambiental, Semillero de Investigación de Procesos Bioquímicos SINPROBIO, Correo Electrónico:

Rafaelandresqs@ufps.edu.co.

Resumen. En la presente investigación, se evaluaron las concentraciones de Dióxido de Carbono generadas en la Universidad Francisco de Paula Santander, considerando las fuentes de emisión más representativas. Las muestras de aire se recolectaron en cinco puntos específicos y posteriormente se analizaron mediante las técnicas analíticas de volumetría y gravimetría. La información obtenida, se procesó para determinar para cada mes muestreado, los puntos y las semanas de mayor concentración de CO₂, y la concentración por cada mes analizado. Por otra parte, se registraron las condiciones meteorológicas, así como la cantidad de vehículos y personas por cada punto de muestreo para identificar los factores que influyeron en la concentración de CO₂. A través de un análisis de varianza ANOVA se determinó la relación entre las variables registradas y los porcentajes de Dióxido de Carbono. 132

Finalmente, los resultados obtenidos evidenciaron que los niveles de CO₂ en la institución, no sobrepasan los límites de exposición permisibles establecidos por la OSHA y los valores límites ambientales del INSSBT. A partir de esto, se formularon una serie de recomendaciones para controlar los niveles de emisión de las fuentes generadoras y prevenir el incremento de estas concentraciones.

Palabras clave: • 1. Dióxido de Carbono. • 2. Concentración. • 3. Calidad del aire. • 4. Volumetría. • 5. Gravimetría

ESTABLECIMIENTO DE UN CULTIVO DE SCENEDESMUS SP EN FOTOBIOREACTORES DE 2 L PARA LA PRODUCCIÓN DE CAROTENOIDES DE INTERÉS COMERCIAL A PARTIR DE EFLUENTES PISCICOLAS

Jenny Adriana Rodríguez¹; Ingrid Paola Rivera ²; Yrany Mayerling Rubio³; Antony Boada⁴; Yurley Sandoval⁵; Vicente Alarcón⁶; Dorance Becerra⁷

1. Universidad Francisco de Paula Santander, San José de Cúcuta-Colombia, Departamento de Ciencias del Medio Ambiente, Semillero de Investigación en Procesos Ambientales, Correo Electrónico: castrojennyadrianar@ufps.edu.co.

2. Universidad Francisco de Paula Santander, San José de Cúcuta-Colombia, Departamento de Ciencias del Medio Ambiente, Semillero de Investigación en Procesos Ambientales, Correo Electrónico: ingridpaolarb@ufps.edu.co.

3. Universidad Francisco de Paula Santander, San José de Cúcuta-Colombia, Departamento de Ciencias del Medio Ambiente, Semillero de Investigación en Procesos Ambientales, Correo Electrónico: yranymayerlingrg@ufps.edu.co.

4. Universidad Francisco de Paula Santander, San José de Cúcuta-Colombia, Departamento de Ciencias del Medio Ambiente, Semillero de Investigación en Procesos Ambientales, Correo Electrónico: antonybm@ufps.edu.co.

5. Universidad Francisco de Paula Santander, San José de Cúcuta-Colombia, Departamento de Ciencias del Medio Ambiente, Semillero de Investigación en Procesos Ambientales, Correo Electrónico: yurleysc@ufps.edu.co.

6. Universidad Francisco de Paula Santander, San José de Cúcuta-Colombia, Departamento de Ciencias del Medio Ambiente, Semillero de Investigación en Procesos Ambientales, Correo Electrónico: rodriguezvicentea@ufps.edu.co.

7. Universidad Francisco de Paula Santander, San José de Cúcuta-Colombia, Departamento de Ciencias del Medio Ambiente, Grupo de Investigación Ambiente y Vida, Correo Electrónico: dorancebm@ufps.edu.co.

Resumen

En el proceso productivo de la piscicultura es natural que se acumulen una gran cantidad de alimentos no consumidos por peces, heces y restos de peces muertos, entre otros residuos, formando lodos y aguas altamente contaminadas, que en la mayoría de los casos son vertidos directamente sobre cuerpos de agua, contaminándolos y limitando su potencial uso para consumo humano y animal. En la búsqueda de una solución a esta problemática se han evaluado diferentes alternativas para el tratamiento de estos efluentes, como los procesos biológicos, en donde destaca el uso de fotorreactores con microalgas, que tienen la posibilidad no solo de eliminar la contaminación, sino que además permiten la producción de metabolitos de interés comercial. De acuerdo con lo anterior, en esta investigación se emplearon microalgas como tratamiento biológico para lograr la reducción de cargas contaminantes en vertimientos piscícolas, obteniéndose reducciones en el efluente en términos de DQO (73.6%), DBO₅ (96%), NO₃⁻ (100%) y PO₄⁻³ (80%), y a su vez se produjo biomasa con potencial para la producción de pigmentos como los carotenoides, con una producción total de hasta 0.8% (p/p). De los resultados obtenidos se concluye que el tratamiento de efluentes piscícolas mediante fotorreactores con microalgas, se constituye en una alternativa atractiva para el tratamiento de este tipo de residuos, pues presenta altas tasas de remoción de la contaminación y aporta la valorización de residuos, al generar subproductos de interés comercial.

Palabras clave: Microalgas, Scenedesmus SP, Fotorreactores, Efluentes piscícolas, Carotenoides.

ANÁLISIS DE LA TASA DE CAMBIO EN LA COBERTURA NATURAL PRESENTE EN LA RONDA HÍDRICA DEL RÍO PAMPLONITA EN SU PASO POR EL CASCO URBANO DEL MUNICIPIO DE CÚCUTA

Carlos Humberto Oviedo sanabria¹; Ángel Jean Carlos Toloza Sánchez²

¹. Universidad Francisco de Paula Santander, San José de Cúcuta-Colombia, Departamento de Ciencias del Medio Ambiente, semillero de investigación de ciencia y tecnología, Correo Electrónico: carloshumbertoos@ufps.edu.co.

². Universidad Francisco de Paula Santander, San José de Cúcuta-Colombia, Departamento de Ciencias del Medio Ambiente, semillero de investigación de ciencia y tecnología, Correo Electrónico: angeljeancarlosts@ufps.edu.co.

Resumen

El presente proyecto presenta la aplicación de tecnología geoespacial para identificar la transformación sufrida con el paso del tiempo (+15 años) en las coberturas naturales presentes en la ronda hídrica del río pamplonita durante su paso por el casco urbano de la ciudad de Cúcuta, con el fin de evaluar los distintos cambios que han presentado en el transcurrir de los años para esto es necesario que sean delimitadas y clasificadas con la aplicación de la leyenda Corine Land Cover adaptada para Colombia según la metodología propuesta por el IDEAM y el IGAC mediante fotointerpretación de imágenes satelitales y Ortofotografías o imágenes áreas tomadas con vehículos aéreos no tripulados (VANT) – Drone.

Una vez realizada la fotointerpretación de las imágenes en distintos periodos de tiempo (2004 – 2019) se procederá a realizar la estructuración de una GDB (geodatabase) acorde a los lineamientos de la ANLA y el MADS para la presentación de estudios ambientales, con la cual se procede a realizar la identificación de la Tasa de Cambio en la Cobertura Natural, acorde a lo presentado en la guía técnica para la formulación de planes de ordenamiento y manejo de cuencas hidrográficas, elaborada por el MADS.

Llevada a cabo la respectiva fotointerpretación es preciso realizar la delimitación de las franjas o polígonos(mediante google earth) que han sufrido transformación durante la ventana de observación analizada, se presentaran por consiguiente productos cartográficos temáticos que contribuyen a la apropiación del conocimiento por parte de la comunidad académica y de la sociedad en general, de forma adicional se estructura un tablero de control o Dashboard interactivo, con el fin de que la información cartográfica y estadística resultante de la ejecución del proyecto, se encuentre disponible en línea y en una plataforma amigable para ser consultada por personal no especializado en Sistemas de Información Geográfica .

Palabras clave: cobertura natural, análisis multitemporal, Fotointerpretación, sistemas de información geográfica.

MICROENCAPSULACIÓN MEDIANTE SECADO POR ASPERSIÓN DEL ACEITE CONTENIDO DE LAS HOJAS DE MORA (*RUBUS GLAUCUS*)

Freimar Mora Monoga¹; Julián Alonso Rodríguez Santos²

¹. Francisco de Paula de Santander, Cúcuta - Colombia, Facultad de ciencias agrarias y del ambiente, semillero de investigación de procesos Bioquímicos (Sinprobio), freimar07@gmail.com

². Francisco de Paula de Santander, Cúcuta - Colombia, Facultad de ciencias agrarias y del ambiente, semillero de investigación de procesos Bioquímicos (Sinprobio), julianars_14@hotmail.com

Resumen

En este estudio se evaluó y cuantifico el contenido de los antioxidantes presentes en las hojas de mora (*Rubus glaucus*). De acuerdo a esto se encontró un alto contenido de antioxidantes, esto proporciona características nutricionales y funcionales que brindan beneficios para mejorar la salud y reduce el riesgo de padecer enfermedades, debido al alto contenido de antioxidantes que es superior al del fruto es necesario un aprovechamiento de estas propiedades, sin embargo el aceite puede experimentar degradación oxidativa en condiciones ambientales, por lo tanto se procede a realizar el proceso de microencapsulación mediante secado por aspersión. Este método ampliamente utilizado en la industria consiste en la dispersión del aceite a encapsular en el agente encapsulante (Goma arabia) que presenta una resistencia le facilita crear una estructura compacta permitiéndole mantener las propiedades del aceite. Seguido de una atomización del aceite en una cámara a alta temperatura, el solvente se evapora instantáneamente y el aceite queda atrapado dentro de una película de material encapsulante (Goma arabia).

Palabras clave: Antioxidantes, *Rubus glaucus*, Microencapsulación, Secado por aspersión, Agente encapsulante.

DISEÑO EXPERIMENTAL PARA LA CUANTIFICACIÓN DE BIOMASA AÉREA A PARTIR DE ECUACIONES ALOMÉTRICAS EN ECOSISTEMAS DE BOSQUE MUY SECO TROPICAL, SOMETIDOS A BAJA INTERVENCIÓN ANTRÓPICA

Diego Antonio Acevedo López¹

¹ Universidad Francisco de Paula Santander, Cúcuta-Colombia, Facultad de Ciencias Agrarias y del Ambiente, Semillero de Investigación en Ciencia y Tecnología Ambiental, Correo Electrónico: diegoantonioal@ufps.edu.co

Resumen

El proyecto de investigación tendrá como objetivo establecer una metodología experimental para la cuantificación de biomasa aérea a partir de ecuaciones alométricas en ecosistemas de bosque muy seco tropical, sometidos a baja intervención antrópica. Se iniciará evaluando registros de información secundaria de referentes teóricos y metodológicos asociados a los modelos de estimación de biomasa aérea en ecosistemas de bosque muy seco tropical, obteniendo un análisis cualitativo de un consolidado de información con un mapa de proximidad de artículos científicos; el diseño del experimento se realizará en bloques al azar, definiendo como tratamiento a las ecuaciones alométricas propuestas en literatura nacional e internacional para la cuantificación de biomasa aérea, posteriormente se definirá la extensión y número de parcelas de muestreo, mediante la prueba paramétrica de Análisis de Varianza Factorial (ANOVA) y finalmente, por criterios de bondad de ajuste o estadígrafos se verificará la ecuación alométrica de cuantificación de biomasa aérea en ecosistemas de bosque muy seco tropical, sometidos a baja intervención antrópica. Para la realización del análisis de los datos se utilizará el entorno de desarrollo integrado (IDE) para el lenguaje de programación R.

Los resultados de la presente investigación será un aporte al desarrollo social, económico y ambiental de la población ubicada en el área de influencia de la zona urbana del Municipio de Cúcuta, con impacto Nacional e Internacional.

Palabras clave: Biomasa aérea, Bosque muy seco tropical, Estructura, Cambio climático, Ecuación alométrica.

VALIDACION DEL SOFTWARE OPEN CASA, SPERM MOTILITY TRACK V. 1.0 Y BGM DE IMAGEJ EN SEMEN DE PORCINO

Angie Daniela Bejar Wilches¹; Ángel Fabian Zabala Castañeda²; Leonardo Hernández Corredor³

¹. Universidad Francisco de Paula Santander, Cúcuta-Colombia, Departamento de Ciencias Agrícolas y Pecuarias, Grupo de Investigación TROPSYNC, Correo Electrónico: danielabejarwilches@gamil.com

². Universidad Francisco de Paula Santander, Cúcuta-Colombia, Departamento de Ciencias Agrícolas y Pecuarias, Grupo de Investigación TROPSYNC, Semillero SIRAA, Correo Electrónico: ángel-fazabala@hotmail.com

³. Universidad Francisco de Paula Santander, Cúcuta-Colombia, Departamento de Ciencias Agrícolas y Pecuarias, Grupo de Investigación TROPSYNC, Correo Electrónico: leonardohc@ufps.edu.co

Resumen

Desde mediado de los años 90'S, los laboratorios de reproducción para evitar la subjetividad entre los técnicos evaluadores, comenzaron a utilizar los programas de seguimiento espermático, logrando cierta uniformidad en los parámetros de motilidad, el alto costos de estos programas (SCA®, ISAS®, IVOS®, ANDROVISION® entre otros) y la entrada de la tecnología del software libre, hizo que el NIH (Instituto Nacional de Salud de los Estados Unidos) realizara el ImageJ®, para trabajo con imágenes, sin embargo, no fue sino hasta el 2007 que empiezan los diferentes Plugin asociados a este programa hacer su aparición en la evaluación espermática (CASA, BGM, Wrmtrack, Open CASA). El objetivo de este estudio fue validar los dos plugin (BGM (B), Open CASA (OC)) Versus dos softwares SCA® (S) y Sperm Motility Track® (M), se evaluaron 400 imágenes de semen porcino (20X) a través de una cámara de 30 fps, en microscopio de campo oscuro, se tomaron los valores de las velocidades y se encontraron diferencias significativas ($P \leq 0.05$) entre los diferentes programas, así como, las correlaciones entre sus resultados: OC Vs B ($r=0.58$), OC vs M ($r=0.57$), OC Vs S ($r=0.36$); B Vs M ($r=0.94$), B Vs S ($r=0.94$) y M vs S ($r=0.93$). Los resultados obtenidos para la validación de los plugin muestran que para el semen porcino el Open CASA tiene diferencias muy marcadas con los otros 3 software. Más sin embargo se deben hacer más estudios para validar con respecto a otras especies de importancia zootécnica.

Palabras clave: Semen, Motilidad, CASA, Velocidades, ImageJ.

EVALUACIÓN DEL EFECTO DE LA COMPOSICIÓN DEL MEDIO DE CULTIVO SOBRE LA PROPAGACIÓN *IN VITRO* DE HÍBRIDOS DE *PHALAEOPSIS*

Lupe Rondón Ortiz¹; Edinson Botello Delgado²; Seir Antonio Salazar Mercado³

¹. Universidad Francisco de Paula Santander, Cúcuta-Colombia. Programa de Ingeniería Agronómica. Semillero Grupo Académico de investigaciones Agrobiotecnológicas.

². Universidad Francisco de Paula Santander, Cúcuta-Colombia, Departamento de Biología, Semillero Grupo Académico de investigaciones Agrobiotecnológicas. salazar663@hotmail.com

Resumen

Las orquídeas tienen una gran importancia en la floricultura a nivel mundial, en especial los híbridos de *Phalaenopsis* por sus hermosas flores, larga longevidad floral y su capacidad de adaptarse a diversas condiciones ambientales; sin embargo, múltiples factores afectan su propagación, y las técnicas de cultivo *in vitro* tienden a facilitar la germinación y desarrollo en periodos relativamente cortos. Por lo tanto, este estudio tuvo como objetivo determinar el medio de cultivo óptimo para la propagación *in vitro* del híbrido *Phalaenopsis*. Inicialmente se colectaron las capsulas indehiscentes de las cuales se obtuvieron las semillas para las distintas pruebas; una porción de estas se utilizó para determinar la viabilidad de las semillas mediante la prueba de tetrazolio. La desinfección y siembra de las semillas se realizó empleando una jeringa adaptada con filtro de tela, para estudiar el efecto de los cinco medios sobre el desarrollo de la orquídea. Se obtuvo un porcentaje promedio de viabilidad del 92,2%, el cual mostro un alto grado de correlación con la media de germinación (95,1%). En cuanto a la composición del medio, la germinación y desarrollo de *Phalaenopsis* después de 18 semanas de cultivo, se vieron favorecidas al enriquecer el medio MS con aditivos orgánicos (agua de coco y jugo de piña), demostrando la importancia de estos compuestos, como posibles sustitutos de las hormonas sintéticas.

Palabras clave: Orquídea, medio de cultivo, híbrido, tetrazolio, germinación, propagación *in vitro*.

DETERMINACIÓN DE LA CALIDAD FISIOLÓGICA DE LA SEMILLAS DE LINUM USITATISSIMUM L. UTILIZANDO EL TEST DE TETRAZOLIO

Hanner Alejandra Maldonado Bayona¹; Kelly Johana Soto Blanco¹; Jesús David Quintero
Caleño¹; Seir Antonio Salazar Mercado²

¹. Universidad Francisco de Paula Santander, Cúcuta-Colombia. Programa de Ingeniería Agronómica. Semillero Grupo Académico de investigaciones Agrobiotecnológicas.

². Universidad Francisco de Paula Santander, Cúcuta-Colombia, Departamento de Biología, Semillero Grupo Académico de investigaciones Agrobiotecnológicas. salazar663@hotmail.com

Resumen

La linaza es una planta herbácea de la familia de las lináceas que corresponde a la semilla del lino (*Linum usitatissimum* L.) El interés por estas semillas aumenta por el reconocimiento de algunos de sus componentes con altos potenciales benéficos para la salud. En este estudio se determinó la eficacia de la prueba de viabilidad de tetrazolio en semillas de *L. usitatissimum*. Por lo tanto, se sometieron semillas de *L. usitatissimum* a cuatro tratamientos, los cuales consistieron en dos concentraciones (0.5 % y 1 %) y dos tiempos de exposición (24h y 48h). Seguidamente, la tinción de las semillas fue evaluada con la ayuda de un microscopio estereoscópico, reconociendo como semillas viables las que presentaron coloración roja en el embrión, de esta forma se pudo obtener diferencias estadísticamente significativas ($P < 0,05$; Tukey HSD) para el tratamiento T1 (0.5 %, 24h) con un 65% de semillas viables. Del mismo modo, no se observaron diferencias entre los tratamientos T2 (1 %, 24h), T3 (0.5 %, 48h) con viabilidad del 86% y T4 (1 %, 48h) con 89 % de viabilidad. Por otra parte, en la prueba de germinación, en promedio se obtuvo un 86 % en las cinco repeticiones. Por lo anterior, se concluye que la evaluación de la viabilidad en semillas de linaza mediante ensayo de tetrazolio es eficiente para las concentraciones de 1 % durante 24 y 48 horas y para 0.5 % a 48 horas de exposición.

Palabras clave: Cloruro de trifentiltetrazolio, linaza, viabilidad, germinación, calidad fisiológica

PISUM SATIVUM UN BIOINDICADOR EFICAZ PARA EVALUAR EL EFECTO CITOTOXICO DEL HIPOCLORITO DE SODIO

Carlos Andrés Torres León¹; Yenny Tatiana Morales Durán¹; Seir Antonio Salazar-Mercado²

¹. Universidad Francisco de Paula Santander, Cúcuta-Colombia. Programa de Ingeniería Agronómica. Semillero Grupo Académico de investigaciones Agrobiotecnológicas.

². Universidad Francisco de Paula Santander, Cúcuta-Colombia, Departamento de Biología, Semillero Grupo Académico de investigaciones Agrobiotecnológicas. salazar663@hotmail.com

Resumen

A nivel mundial las plantas cumplen un rol importante y diferente en la naturaleza, uno de los mayores roles que están representando es que algunas plantas, son indicadores medio ambientales, lo cual se debe a que tienen la capacidad de modificar su estructura o funcionamiento, presentando así cierta sensibilidad a los cambios ambientales y poder reaccionar a ellos como estímulos. En consecuencia, de lo anteriormente expuesto, la presente investigación tuvo como objetivo evaluar el efecto citotóxico de diferentes concentraciones de hipoclorito de sodio (NaOCl) (2, 1,6 0,8 0,4 0,2 0,1 mg L⁻¹), usando como bioindicador células apicales de raíces de *P. sativum*. De acuerdo con los resultados obtenidos en la presente investigación, fue posible observar que *P. sativum* es una especie que se ofrece como un gran modelo experimental para evaluar los efectos citotóxicos que ciertas sustancias pueden llegar presentar. Dicha conclusión fue posible debido a que se pudo evidenciar que para concentraciones de 0,4; 1,6 y 2 mg L⁻¹ el hipoclorito de sodio presentó un efecto claramente negativo en el crecimiento radicular, por otra también posible observar que todas las concentraciones evaluadas se presentaron una inhibición de mitosis por encima del 50 %. Adicionalmente también se generaron anomalías cromosómicas entre las que se encuentran hendidura nuclear, cromosomas rezagados y cromosomas partidos, las cuales se hicieron presencia en todas las concentraciones evaluadas.

Palabras clave: Aberraciones cromosómicas, citotoxicidad, índice mitótico, NaOCl, *Pisum sativum*.

FACTORES DE RIESGO RELACIONADOS CON LA ADHERENCIA AL TRATAMIENTO EN PACIENTES CON HIPERTENSIÓN ARTERIAL, CENTRO DE SALUD ONCE DE NOVIEMBRE

Darlyn Yuliana Guerrero Soto¹; Sindy Lisseth Moreno Becerra²; Francisco Leonardo Barrientos Peña³; Luis Andelfo Villamizar Rodríguez⁴

1. Universidad Francisco de Paula Santander, Cúcuta-Colombia. Enfermería/Unidad Académica. Semillero de Investigación, Mentas abiertas Correo Electrónico: darlynyulianags@ufps.edu.co
2. Universidad Francisco de Paula Santander, Cúcuta-Colombia. Enfermería/Unidad Académica. Semillero de Investigación Gestores de investigación del Cuidado y Enfermería GESICE. Correo Electrónico: sindylissethmb@ufps.edu.co
3. Universidad Francisco de Paula Santander, Cúcuta-Colombia. Enfermería/Unidad Académica. Correo Electrónico: Franciscoleonardobp@ufps.edu.co
4. Universidad Francisco de Paula Santander, Cúcuta-Colombia. Enfermería/Unidad Académica. Correo Electrónico: Luisandelfovr@ufps.edu.co

Resumen

Objetivo: Determinar los Factores de riesgo relacionados con la adherencia al tratamiento en pacientes con hipertensión arterial, Centro de Salud Once de Noviembre.

Materiales y Métodos: Estudio descriptivo de corte transversal con abordaje cuantitativo. La muestra estuvo conformada por 80 pacientes con Hipertensión Arterial inscritos en la Matriz de registro de pacientes crónicos / Resolución 4505 de 2012, Siendo seleccionadas mediante muestreo no probabilístico de tipo accidental de una ESE de baja complejidad del Centro de Salud Once de Noviembre en los meses de abril y mayo. Se aplicó un instrumento diseñado por Bonilla y Reales; adaptado por Ortiz, 2010 (Bogotá, Colombia) "Instrumento para evaluar la adherencia a tratamientos en pacientes con factores de riesgo cardiovascular" con un Alfa de Cronbach de 0.84 que consta de 24 ítems y 4 dimensiones.

Resultados: La Edad Oscilo entre 60 y 69 años y corresponde al 32,5%. Predominó el sexo femenino 63,75%. El 60% Tiene a veces disponibilidad económica para atender las necesidades básicas. El 57,5% Las distancias de su casa o trabajo a los consultorios a veces le dificultan el cumplimiento de sus citas. Por otra parte, con respecto a la adherencia al tratamiento se encuentran en riesgo de no desarrollar comportamientos de adherencia con el 58,75%

Conclusión: Los resultados indican que la población encuestada está en riesgo de no desarrollar comportamientos de adherencia evidenciados por la Dimensión I. Factores Socioeconómicos donde los encuestados se encuentran en riesgo de no desarrollar comportamientos de adherencia con el 58,75% y la Dimensión III. Factores relacionados con la terapia, los encuestados se encuentran en ventaja para adherencia con el 52,5 %.

Palabras Claves: Comportamiento, Hipertensión, Factores Socioeconómicos, estilos de vida, tratamiento.

CALIDAD DE VIDA DEL CUIDADOR INFORMAL DEL PACIENTE CON ALZHEIMER DE LA CLÍNICA STELLA MARIS DE CÚCUTA EN EL PRIMER SEMESTRE DEL AÑO 2019

Raúl Cuberos Remolina¹; Natalia Solano Villamizar²; Víctor Jaimes Camocho³; Tatiana Vega Rozo⁴; María Fernanda Riveros Rodriguez⁵

1. Universidad Francisco de Paula Santander, Cúcuta-Colombia, Enfermería/Unidad Académica, Semillero de Investigación Mentes abiertas, Correo Electrónico: raulantonio@ufps.edu.co
2. Universidad Francisco de Paula Santander, Cúcuta-Colombia, Enfermería/Unidad Académica, Semillero de Investigación GESISE, Correo Electrónico: lauranataliasv@ufps.edu.co
3. Universidad Francisco de Paula Santander, Cúcuta-Colombia, Enfermería/Unidad Académica, Semillero de Investigación GESISE, Correo Electrónico: victormanueljc@ufps.edu.co
4. Universidad Francisco de Paula Santander, Cúcuta-Colombia, Enfermería/Unidad Académica, Semillero de Investigación GESISE, Correo Electrónico: lizbethtatianav@ufps.edu.co
5. Universidad Francisco de Paula Santander, Cúcuta-Colombia, Enfermería/Unidad Académica, Semillero de Investigación Correo Electrónico: rodriguezmariafernandar@ufps.edu.co

Resumen

Objetivo: Determinar la calidad de vida del cuidador informal del paciente con Alzheimer de la clínica Stella Maris de Cúcuta en el primer semestre del 2019.

Materiales y Método: Estudio de tipo cuantitativo descriptivo de corte transversal, realizado en 105 cuidadores, seleccionados por muestreo de conveniencia a medida que acudían al servicio de consulta externa de la Clínica, a quienes les fue aplicado el formato de: caracterización sociodemográfica de los cuidadores y el instrumento: Calidad de vida versión familiar desarrollado por Betty Ferrer.

Resultados: Según la aplicación del instrumento no se encontró afectación de la calidad de vida física, psicológica y espiritual, contrario a lo arrojado en la calidad de vida social donde el 23,5% de los cuidadores informales estuvieron por debajo de la media y el 76,5% por encima de esta lo anterior permite determinar que en la dimensión social presenta una percepción negativa, puesto que tiene un porcentaje importante para presentar problemas como, angustia por la enfermedad de su pariente, insuficiente apoyo para satisfacer sus necesidades, interferencia en sus relaciones personales, interrupción en sus empleos, aislamiento, etc.

Conclusiones: el apoyo brindado por las redes de apoyo a los cuidadores informales es insuficiente y en algunos casos nulo, principalmente debido a que no son tenidos en cuenta como un grupo en riesgo a desarrollar problemas de salud, por lo que se hace necesario crear, implementar y dar a conocer estrategias que permitan dar respuesta a muchas de las dificultades que afrontan diariamente los cuidadores informales en su labor de cuidado, destinadas a mejorar la calidad de vida.

Palabras clave: Calidad de vida, Cuidador, Enfermedad de Alzheimer, Salud Mental, Trastorno mental.

PERCEPCIÓN DE LA EUTANASIA EN DOCENTES DE LA UNIVERSIDAD FRANCISCO DE PAULA SANTANDER DURANTE EL SEGUNDO SEMESTRE DEL 2019

Andrea Michell Jaimes Angarita¹; Angie Tatiana Laguado Villamizar ²; Marcy Jholeyda Rincón Ortega³

1. Universidad Francisco de Paula Santander, Cúcuta - Colombia, Facultad Ciencias de la salud, Enfermería, SIO, andreamichellja@ufps.edu.co

2. Universidad Francisco de Paula Santander, Cúcuta - Colombia, Facultad Ciencias de la salud, Enfermería, SIO, angietatianalv@ufps.edu.co

3. Universidad Francisco de Paula Santander, Cúcuta - Colombia, Facultad Ciencias de la salud, Enfermería, SIO, marjhorior@gmail.com

Resumen

La palabra eutanasia proviene del griego “eu” (bien) y “thanatos” (muerte); es decir, buena muerte. La definición de la palabra eutanasia se ha ido modificando y evolucionando, y en la actualidad hace mención al acto de acabar con la vida de una persona a petición suya para despojarlo de todo sufrimiento, de una manera apacible. La eutanasia se ha identificado popularmente por muerte digna, es la voluntad de decisión para abandonar la vida sin sufrimientos, despojarse de ella aliviando el dolor que se genera al vivir en una enfermedad o situación insostenible, es un tema debatible por lo que va en contra de la moral y la ética, por eso la importancia de realizar esta investigación en una población que da ejemplo a las nuevas generaciones, la percepción es el sentir de la persona, como percibe cada situación o en este caso el tema de la eutanasia, el objetivo general del estudio es determinar la percepción de la eutanasia en docentes de la universidad Francisco de Paula Santander durante el segundo semestre del 2019, con metodología cuantitativa, usando el instrumento del Dr. García Hirsh, que evalúa la percepción y los conocimientos sobre la eutanasia, el instrumento está validado y tiene un alfa de Cronbach de 0,84. La población del estudio son los docentes de la universidad Francisco de Paula Santander por lo que son profesionales con un alto nivel de conocimientos, y son el ejemplo de las nuevas generaciones, lo que se pretende es inculcar en los docentes la importancia de aplicar en las aulas de clase conocimientos sobre bioética y fomentar el pensamiento críticos de los estudiantes ante los temas debatibles de la sociedad.

Palabras clave: Eutanasia, Percepción, Docentes, Bioética, Muerte Digna.

DISEÑO Y APLICACIÓN DE UN PROGRAMA DE INTERVENCIÓN EN SEGURIDAD Y SALUD EN EL TRABAJO, BASADO EN LOS FACTORES DE RIESGOS LABORALES, EN SALONES DE BELLEZA / PELUQUERÍAS DE CÚCUTA 2019

Henny Patricia Carvajal Villamizar¹; Manuel Vicente Carvajalino Rueda²; Carmen Sepúlveda Carrero³

1. Universidad Francisco de Paula Santander, Cúcuta-Colombia, Facultad de Salud /Seguridad y Salud en el trabajo, Docente Líder del semillero de investigación trabajo digno - SITRAD, hennypatriciav@ufps.edu.co

2. Universidad Francisco de Paula Santander, Cúcuta-Colombia, Facultad de Salud /Seguridad y Salud en el trabajo, Estudiante del semillero de investigación trabajo digno - SITRAD. manuelvicentecr@ufps.edu.co

3. Universidad Francisco de Paula Santander, Cúcuta-Colombia, Facultad de Salud /Seguridad y Salud en el trabajo, Estudiante del semillero de investigación trabajo digno – SITRAD. carmenfideliasc@ufps.edu.co

Resumen

El presente trabajo de investigación tiene como objetivo principal, Diseñar y aplicar un programa de intervención, en seguridad y salud en el trabajo, en población de salones de belleza / peluquerías de la ciudad de Cúcuta, como una alternativa viable para la prevención de enfermedades y accidentes relacionados con el trabajo. Se toma esta población teniendo en cuenta el estudio sobre la informalidad empresarial en el municipio de Cúcuta y su área de influencia 2013 y 2017, ya que constituye una fuente de absorción de mano de obra desprotegida y con accesos limitados en seguridad y salud en el trabajo dificultando la inclusión a estrategias de intervención en prevención de enfermedades y accidentes laborales.

Con el fin de determinar las condiciones de trabajo y las posibles enfermedades que puedan adquirir como consecuencia de su actividad laboral, se realizará un estudio descriptivo de tipo transversal, el cual pretende realizar una caracterización de la población de estudio en la ciudad de Cúcuta, posteriormente se identificarán los riesgos a los cuales están expuestos con el fin de describir las condiciones de salud y trabajo. Para la recolección de datos se aplicará II Encuesta Nacional de Condiciones de Seguridad y Salud en el Trabajo en el sistema general de riesgos laborales de Colombia, la cual está validada por la Organización Iberoamericana de Seguridad Social (OISS) y el Ministerio del Trabajo 2013, posteriormente se aplicará Matriz de peligros basados en la GTC 45 y listas de Chequeo (Condiciones Locativas y Bioseguridad), para la identificación de los peligros y la valoración de los riesgos a los cuales están expuestos los trabajadores. Culminado el proceso de recolección de datos se busca intervenir a la población por medio de estrategias desde Seguridad y Salud en el trabajo que mejoren las condiciones de salud y trabajo en población de salones de belleza / peluquerías de la ciudad de Cúcuta.

Palabras clave: Condiciones, Trabajo, Seguridad, Accidentes, Peluquerías.

AUTOCONCEPTO EN ADOLESCENTES UNA MIRADA DESDE LA MIGRACIÓN - II SEMESTRE DE 2018 Y I SEMESTRE DE 2019

Rubén Darío Frías Ardila¹; Jeison Alexander Orduz²; Mónica Peñaloza García³

¹. Facultad Ciencias de la Salud, Universidad Francisco de Paula Santander, Cúcuta – Colombia, Semillero de Investigación Rumbo al Conocimiento, Grupo de Investigación de Cuidado de Enfermería, Correo Electrónico: rubendariofa@ufps.edu.co

². Facultad Ciencias de la Salud, Universidad Francisco de Paula Santander, Cúcuta – Colombia, Semillero de Investigación Rumbo al Conocimiento, Grupo de Investigación de Cuidado de Enfermería, Correo Electrónico: alexanderoj@ufps.edu.co

³. Facultad Ciencias de la Salud, Universidad Francisco de Paula Santander, Cúcuta – Colombia, directora del departamento académico, Coordinadora del Semillero de Investigación Rumbo al Conocimiento, Grupo de Investigación de Cuidado de Enfermería, Correo Electrónico: monicapg7@ufps.edu.co.

Resumen

La adolescencia se caracteriza por el crecimiento y el desarrollo del individuo, que producen modificaciones en su personalidad, llevándolo a un proceso de autodescubrimiento ligado directamente al autoconcepto, permitiéndole la construcción de agentes dinamizadores y productivos para la sociedad; por ende el autoconcepto juega un papel indispensable en este proceso debido que la personalidad, el autoestima y la salud mental depende de este; en la actualidad la migración ha marcado a la sociedad y a nuestra región norte santandereana, siendo este un fenómeno que afecta la salud mental de los niños, niñas y adolescentes, donde sus derechos son vulnerados y sus proyectos de vida son estancados. Objetivo: Determinar el nivel de autoconcepto relacionado con las características sociodemográficas de adolescentes escolarizados migrantes de seis colegios públicos de la ciudad de Cúcuta, durante el II semestre de 2018 y I semestre de 2019. Materiales y Métodos: Estudio descriptivo correlacional y de corte transversal con abordaje cuantitativo, con una muestra de 277 adolescentes escolarizados migrantes de sexto a noveno, se aplicó el instrumento VIVEROS 03 que evalúa el nivel de autoconcepto y cuenta con todas las pruebas psicométricas, bajo el enfoque teórico del modelo de Adaptación de Sor Callista Roy. Resultados: Se encontró una edad promedio de 13 años con predominio del género femenino, estratos bajos y algunas mujeres en estado de embarazo o con hijos; Se determina un nivel de autoconcepto integrado, con presencia de un adolescente comprometido, no se encontró relación entre las variables sociodemográficas y el nivel de autoconcepto, sin embargo, se evidencia la presencia dimensiones alteradas como el Yo Físico y el Yo personal. Conclusión: Se determinó que indispensablemente de la condición del estudiante según sus características sociodemográficas siendo esta parte de la historia, naturaleza y contexto del individuo no estuvo relacionado a un nivel adaptativo integrado de autoconcepto.

Palabras clave: Adolescente, Autoconcepto, Migración, Adaptación, Características Sociodemográficas.

CONSTRUCCIÓN DE UN SISTEMA AUTOMATIZADO PARA CONFORMAR EQUIPOS DE TRABAJO

Eduar Bayona Ibáñez¹; Andrea Natalia Bayona Moreno²; Adrián Ramiro García Gaona³

¹. Universidad Francisco de Paula Santander Ocaña, Ocaña-Colombia, Ingeniería de Sistemas, GRUCITE, Correo Electrónico: eбайonai@ufpso.edu.co

². Universidad Francisco de Paula Santander Ocaña, Ocaña-Colombia, Ingeniería de Sistemas, GRUCITE, Correo Electrónico: anbayonam@ufpso.edu.co

³. Universidad Francisco de Paula Santander Ocaña, Ocaña-Colombia, Ingeniería de Sistemas, GRUCITE, Correo Electrónico: argarciag@ufpso.edu.co

Resumen

Los procesos de enseñanza-aprendizaje son determinantes del aumento o disminución del rendimiento académico, este se asocia con la forma en que cada estudiante aprende, recurren a hacer grupos de trabajo no estructurados bajo un modelo que no asegura el éxito del mismo. La parte cerebral entra a jugar un papel importante en dicho proceso, dividiéndose en tres secciones izquierda correspondiente a la inteligencia lógica, central de la inteligencia operativa y derecha de la inteligencia emocional, a los que el sociólogo brasileño Waldemar de Gregori hace analogía con tres figuras geométricas cuadrado, triángulo y círculo respectivamente.

En la investigación se lleva a cabo la construcción de un sistema automatizado enfocado a determinar el tipo de mente de cada estudiante de Introducción a la Ingeniería de Sistemas, a fin de construir los respectivos equipos de trabajo, integrado por el tipo cuadrado, triángulo y círculo, con el objetivo de que los estudiantes realicen proyectos exitosos, a razón de que trabajen con la armonía requerida y así poder potenciar cada una de las habilidades que poseen a través de la unión de los distintos puntos de vista.

Palabras clave: Enseñanza-aprendizaje, equipos de trabajo, rendimiento académico, tipo de mente.

DEFINICIÓN DE LOS PARÁMETROS PARA EL DISEÑO DE UN PROTOTIPO CLASIFICADOR DE TIPOS DE MENTE

Eduar Bayona Ibáñez¹; Andrea Natalia Bayona Moreno²; Adrián Ramiro García Gaona³

¹. Universidad Francisco de Paula Santander Ocaña, Ocaña-Colombia, Ingeniería de Sistemas, GRUCITE, Correo Electrónico: eбайonai@ufpso.edu.co

². Universidad Francisco de Paula Santander Ocaña, Ocaña-Colombia, Ingeniería de Sistemas, GRUCITE, Correo Electrónico: anbayonam@ufpso.edu.co

³. Universidad Francisco de Paula Santander Ocaña, Ocaña-Colombia, Ingeniería de Sistemas, GRUCITE, Correo Electrónico: argarciag@ufpso.edu.co

Resumen

El mundo está en constante evolución, surgen nuevos avances en diversos campos; educativos, empresariales y tecnológicos, siendo necesario el empleo de innovadoras formas de trabajo, más allá de la individualidad, para conformar equipos de trabajo por medio del tipo de mente, que trabajen con armonía entre cada uno de sus integrantes, una novedosa e interesante propuesta enfocada a transformar de manera positiva los paradigmas constituidos hasta el momento.

En la investigación se identifican y definen los parámetros a tener en cuenta para el diseño de un sistema automatizado detector del cociente triádico formulado por Waldemar de Gregori el cual plantea la división del cerebro en tres secciones correspondiente a la parte izquierda, central y derecha asociadas con las figuras geométricas cuadrado, triángulo y círculo respectivamente o con la Inteligencia lógica, operativa y emocional, su clasificación y conformación en equipos de trabajo exitosos.

Palabras clave: Equipos de trabajo, tipo de mente, parámetros, cociente triádico.

BENEFICIOS DEL PENSAMIENTO TRIÁDICO EN LOS ESTUDIANTES DE INGENIERÍA MECÁNICA DE LA UNIVERSIDAD FRANCISCO DE PAULA SANTANDER, OCAÑA

Erika Paola Ruedas Peñaranda¹; Yuliana Katherine Quintero Álvarez Eduar Bayona Ibáñez²

¹. Universidad Francisco de Paula Santander, Ocaña- Colombia, Facultad de ingenierías, GRUCITE, epruedasp@ufpso.edu.co

². Universidad Francisco de Paula Santander, Ocaña- Colombia, Facultad de ingenierías, GRUCITE, ykquintero@ufpso.edu.co

Resumen

Con este artículo se quiere visualizar los resultados obtenidos con la aplicación de la prueba de Coeficiente Triádico (CT) de Waldemar de Gregori con el fin de identificar qué tipo de mente predomina en los estudiantes de ingeniería mecánica, esto con el objetivo de que se creen grupos de trabajos en los que intervengan los tres tipos de mentes, en donde se complementen y obtengan buenos resultados en la parte académica.

El enfoque de la investigación es cuantitativo ya que se usará la herramienta CT de Waldemar de Gregori para determinar el cociente tricerebral. Siendo una escala para medir el desarrollo del potencial mental tipo de mente que predomina en los estudiantes que inician la educación superior, se correlacionará las variables de tipo de mente con el rendimiento académico para identificar la existencia o no de relación entre ellas.

Al emplear el test de Cociente Triádico de Waldemar de Gregori a los estudiantes de primer semestre de Ingeniería de Mecánica se analiza el tipo de mente de cada uno de los estudiantes para definir su comportamiento a la hora de trabajar en equipo.

Palabras clave: Cociente, Cuantitativo, Investigación, Mentes, Estudiantes.

IDENTIFICACIÓN DEL TIPO DE MENTE DE LOS ESTUDIANTES DE PRIMER SEMESTRE DE INGENIERÍA CIVIL MEDIANTE EL PENSAMIENTO TRÍADICO EN LA UNIVERSIDAD FRANCISCO DE PAULA SANTANDER OCAÑA

Yuliana Katherine Quintero Álvarez¹; Eduar Bayona Ibáñez²; Erika Paola Ruedas Peñaranda²

¹. Universidad Francisco de Paula Santander Ocaña, Ocaña-Colombia, Ingeniería de Sistemas, GRUCITE, Correo Electrónico: eбайonai@ufpso.edu.co

². Universidad Francisco de Paula Santander Ocaña, Ocaña-Colombia, Ingeniería de Sistemas, GRUCITE, Correo Electrónico: ykquinteroa@ufpso.edu.co

³. Universidad Francisco de Paula Santander Ocaña, Ocaña-Colombia, Ingeniería de Sistemas, GRUCITE, Correo Electrónico: epruedasp@ufpso.edu.co

Resumen

En el artículo se consignan todos los resultados obtenidos de la aplicación de la prueba de Cociente Tríadico (CT) de Waldemar de Gregori, con el fin de identificar qué tipo de mente predomina en los estudiantes de ingeniería civil, esto con el objetivo de que se creen equipos de trabajos en los que intervengan los tres tipos de mentes, en donde se complementen y obtengan buenos resultados en la parte académica.

El enfoque de investigación es cuantitativo ya que se usará la herramienta CT de Waldemar de Gregori para determinar el cociente tricerebral, tomando como población a los estudiantes de primer semestre de Ingeniería Civil aplicado a una muestra de 27 estudiantes. Con lo cual, se pudo observar que en los estudiantes de Ingeniería Civil predomina el cerebro tríadico correspondiente al cerebro central asociado con la Inteligencia Operativa representado por la figura geométrica triángulo con un nivel superior y desarrollo de actividades de nivel estratégico misional siendo líderes en sus actividades.

Palabras clave: Cociente tríadico, tipo de mente, equipos de trabajo, parte académica.

SOFTWARE PARA EL SEGUIMIENTO DE PACIENTES CON RIESGO DE PADECER ICTUS DEBIDO A LA FIBRILACIÓN AURICULAR (ARRITMIAS CARDIACAS)

Eduar Bayona Ibáñez, Liseth Paola Claro Ascanio, María Guadalupe Azuara del Ángel.

1. Universidad Francisco de Paula Santander Ocaña, Ocaña-Colombia, Facultad de Ingenierías/Director del Plan de estudios de Ingenierías de Sistemas, Grucite, Correo Electrónico: ebayonai@ufpso.edu.co.
2. Universidad Francisco de Paula Santander Ocaña, Ocaña-Colombia, Facultad de Ingenierías/Estudiante de Ingeniería de Sistemas, Grucite, Correo Electrónico: lpclaroa@ufpso.edu.co.
3. Instituto Tecnológico Superior de Tantoyuca, Tantoyuca-México, Facultad de Ingeniería/Estudiante de Ingeniería en Sistemas Computacionales, Grucite, Correo Electrónico: iscmalu@outlook.com.

Resumen.

En el año 2050 el número de personas mayores de 60 años crecerá de forma exponencial, habrá una población más envejecida y aumentará el número de enfermedades crónicas. En este sentido, aportar soluciones que ayuden a mejorar la salud y calidad de vida de los pacientes crónicos se vuelve imprescindible para adaptarse a los nuevos tiempos.

17,5 millones de personas mueren en el mundo a causa de las enfermedades coronarias, es decir el 30% de las defunciones, de las cuales cerca de 7,4 millones ocurrieron por cardiopatías coronarias y 6,7 millones por accidentes cerebrovasculares, principalmente en los países de bajos y medianos ingresos, afectando casi por igual a hombres y mujeres. Se estima que para el 2030, casi 23,6 millones de personas habrán muerto por alguna enfermedad cardiovascular, (Acuña, 2018). En el Norte de Santander (NS), los pacientes que sufren enfermedades cardiovasculares (ECV), deben ser trasladados al municipio más cercano, en algunas ocasiones el tiempo de traslado supera las tres (3) horas, perdiendo tiempo valioso para atender la urgencia. Según el Ministerio de Salud en el año 2014 se registró un índice de 186 muertes por cada 100,000 habitantes en el NS, siendo el tiempo un factor que crítico para salvar vidas, razón por la que es necesario desarrollar aplicaciones apoyadas en la telemedicina, con el fin de detectar anticipadamente la presencia de un cuadro de fibrosis ventricular (arritmias cardiacas) y tomar decisiones oportunas para prevenir complicaciones como cardiopatías coronarias o accidentes cerebrovasculares.

Palabras clave: • 1. Cardiopatía • 2. Arritmia cardiaca • 3. Fibrilación auricular • 4. Enfermedades Coronarias • 5. Cerebrovascular • (mínimo 5 palabras clave)

DISEÑO Y ANALISIS DE UN PROTOTIPO DE ALIMENTACIÓN MEDIANTE LA CONVERSIÓN DE ENERGÍA MECÁNICA EN ELÉCTRICA.

1. Universidad Francisco de paula Santander, Ocaña-Colombia, Facultad de Ingenierías, Ingeniería Mecánica, Sinere, blbaccac@ufpso.edu.co
2. Universidad Francisco de paula Santander, Ocaña-Colombia, Facultad de Ingenierías, Ingeniería Mecánica, Sinere, ladelacruz@ufpso.edu.co

Resumen.

Hoy por hoy el diseño de prototipos ayuda a tener un amplio campo de aplicación porque se optimizan procesos donde se tenga un uso constante de energía eléctrica con mecanismos que permiten aprovechar su movimiento de rotación centroidal, ventaja mecánica que generan dispositivos que encontramos en gimnasios, granjas, universidades, centros de recreación. El diseño presentado ayudará a disminuir el consumo de energía eléctrica por medio de su generador eléctrico y circuito integrado en las bicicletas estáticas y elípticas que forman parte de la maquinaria utilizada para realizar ejercicios cardiovasculares, los cuales hacen parte de la rutina diaria de entrenamiento de muchas personas, ya que fortalece y tonifica músculos como los muslos, piernas, brazos y abdomen, ayuda al mejoramiento del sistema cardiovascular y digestivo, y además reduce los niveles de estrés. Por estos motivos podemos encontrarlas en bastantes lugares y con frecuencia son las maquinas predominantes en los sitios de entrenamiento. Además, todo esto podemos concentrarlo y llevarlo a una necesidad diaria que no hemos sabido manejar la cuál es la carga y descarga de dispositivos móviles como Smartphone, reproductores de música, cámaras de videos, etc. Esto nos ha llevado a requerir siempre una fuente de alimentación de energía a nuestro alcance, lo suficiente para mantener nuestros dispositivos con la carga mínima para su funcionamiento y por esta sencilla razón se propone un prototipo, para el aprovechamiento de la energía mecánica producida por nuestro cuerpo mediante el trabajo que se genera al ejercitarse en una escaladora y su transformación a energía eléctrica. Así se relaciona, el uso de la escaladora como generador, al mismo tiempo que se realiza actividad física en el gym, ayudando a crear conciencia sobre la importancia del ejercicio físico en la universidad francisco de paula Santander Ocaña.

Palabras clave: • 1. Diseño • 2. Prototipo • 3. Energía Mecánica • 4. Ejercicio Físico • 5. Bicicleta.

BANCO DE PRUEBAS AUTOMATIZADO PARA DETERMINAR LA CONDUCTIVIDAD TÉRMICA EN MATERIALES AISLANTES PARA LA UNIVERSIDAD FRANCISCO DE PAULA SANTANDER SECCIONAL OCAÑA

JESÚS DAVID BONETT NUMA, PEDRO ANDREY QUINTERO PEREZ

1. Universidad Francisco de Paula Santander, Ocaña, Ingeniería Mecánica, INPROFAC, jdbonett@ufpso.edu.co
2. Universidad Francisco de Paula Santander, Ocaña, Ingeniería Mecánica, INPROFAC, paquinterop@ufpso.edu.co

Una de las propiedades de interés en el estudio de los materiales es su capacidad para reducir el paso de calor. Este proyecto busca construir un banco de pruebas automatizado para determinar la conductividad térmica en materiales aislantes.

Para llevar a cabo este proyecto primero se deben definir los parámetros para el funcionamiento del banco de pruebas de conductividad térmica en materiales aislantes, luego se determinarán los componentes del banco de pruebas, haciendo uso de modelos matemáticos, software especializado y el estudio preliminar de los parámetros. Se busca aplicar los resultados del diseño para llevar a cabo las tareas de construcción, montaje, adecuación y desarrollo de los sistemas que conforman el banco y por último se establecerá el manual de uso para el desarrollo de prácticas de los estudiantes de la asignatura de transferencia de calor.

Este proyecto se llevará a cabo con una metodología experimental, ya que consiste en la manipulación de una (o más) variable experimental no comprobada, en condiciones rigurosamente controladas, con el fin de describir de qué modo o por qué causa se produce una situación o acontecimiento particular. Ya que el experimento provocado por el investigador, permite introducir determinadas variables de estudio manipuladas por él, para controlar el aumento o disminución de esas variables y su efecto en las conductas observadas. Basado en estudios preliminares de artículos, revistas y libros, para el diseño del banco debemos tener en cuenta los siguientes parámetros: las propiedades térmicas de los materiales, su conductividad térmica en estado estacionario, la medición de la conductividad térmica y su determinación, el estado de equilibrio térmico y su definición analítica, las ecuaciones primarias, el área de medida, la temperatura, densidad, el flujo de calor y la potencia generada. Como resultado se espera obtener un nuevo equipo para el laboratorio de transferencia de calor.

Palabras clave: • Automatizado • Banco de pruebas • Conducción • Conductividad térmica • Transferencia de calor •

LÍMITES A LA LIBERTAD DE PRENSA EN EL MUNICIPIO DE OCAÑA, NORTE DE SANTANDER

Marlín Juliana Vergel Gómez¹

¹ Universidad Francisco de Paula Santander Ocaña, Ocaña-Colombia, Derecho, Semillero de investigación DERPAZ, Correo Electrónico: mjverjelg@ufpso.edu.co

Resumen

La presente investigación describe la manera como ciertos factores han influido en los periodistas desde el ejercicio de su profesión y el desarrollo de su derecho a la libre expresión.

Para ello se hace un análisis de la libertad y las problemáticas de los periodistas en torno a la libertad de prensa en Ocaña. Además, se precisará el estudio de dos casos de periodistas: Nahúm

Sánchez y Javier Sarabia. Para finalmente poder establecer qué tan importante es el ejercicio del periodismo para el fortalecimiento del derecho a comunicar en el ámbito democrático de Colombia.

Por lo cual tiene como objetivo analizar las restricciones o limitaciones de las que son objeto los periodistas que diariamente realizan la labor de informar a la población sobre diversos temas en la ciudad de Ocaña; en particular, se realizó un estudio de caso específico para descubrir estos factores. Esta investigación se ha elaborado ante la percepción del incremento, en los últimos años, del número y magnitud de los ataques a periodistas, medios de comunicación, dueños de medios, organizaciones de la sociedad civil y líderes críticos en Colombia y sus regiones, principalmente en Ocaña una zona marcada por el conflicto de los grupos al margen de la ley. Es por ello, que destacar las limitantes que enfrentan los periodistas ante los posibles convenios que los editores sostienen con los órganos de gobiernos, así como, con funcionarios públicos y empresarios que mantienen económicamente a las empresas periodísticas, situación que los restringe a cumplir con valores éticos, su compromiso periodístico con la sociedad, limitando su libertad de expresión.

Palabras clave: Libertad, Libre expresión, Libertad de información, Periodista, Prensa.

DIFICULTADES DE APRENDIZAJE ALREDEDOR DEL ALGEBRA ELEMENTAL EN ESTUDIANTES DE OCTAVO GRADO

Cindy Liceth Méndez Zuta¹; Luis Oswaldo Rodríguez Bautista²

¹. Universidad Francisco de Paula Santander, Cúcuta-Colombia, Dependencia/Licenciatura en Matemáticas, Semillero de Investigación en educación matemática, Correo Electrónico: luioswaldorb@ufps.edu.co

². Universidad Francisco de Paula Santander, Cúcuta-Colombia, Dependencia/Licenciatura en Matemáticas, Semillero de Investigación en educación matemática, Correo Electrónico: licethmendez1996@gmail.com

Resumen

El propósito de esta investigación es indagar los problemas que enfrentan los estudiantes de octavo grado, en el estudio de algebra elemental; los cuales son de diversa índole. Se aborda el tema desde varias perspectivas, encontrando factores importantes como el cognitivo y actitudinal. El primero de ellos relaciona variables como la interpretación de los símbolos, el lenguaje algebraico, la conceptualización de términos claves y los pre-saberes de aritmética. El segundo incluye un bloqueo mental predisposto por el estudiante, directamente proporcional a la afinidad por la asignatura. Para buscar alternativas didácticas en el proceso de enseñanza-aprendizaje; finalmente se presenta un análisis de la importancia de la geometría, marcos figurales y marcos estructurales como posibles soluciones a las problemáticas presentes en la comprensión del algebra elemental.

Palabras clave: Algebra elemental, Dificultades para el aprendizaje, Solución de polinomios, Factorización, Marcos figurales.

ACTITUDES Y CREENCIAS DE ESTUDIANTES DE MATEMÁTICAS Y SU CORRELACIÓN CON EL USO DE LAS TIC

Miguel Ángel García García¹; Cindy Liceth Méndez Zuta²; Luis Mateo Prieto Ramos³; Karla
Valentina Duque Herrera⁴; Glenda Alexandra Melano Ortega⁵

1. Universidad Francisco de Paula Santander, Cúcuta-Colombia, Grupo de Investigación: GITIP, Correo Electrónico: miguelangelgg@ufps.edu.co
2. Universidad Francisco de Paula Santander, Cúcuta-Colombia, Semillero de Investigación: SIETE, Correo Electrónico: licethmendez1996@gmail.com
3. Universidad Francisco de Paula Santander, Cúcuta-Colombia, Semillero de Investigación: SIETE, Correo Electrónico: mateo-2603@hotmail.com
4. Universidad Francisco de Paula Santander, Cúcuta-Colombia, Semillero de Investigación: SIETE, Correo Electrónico: karlavalentinadh@ufps.edu.co
5. Universidad Francisco de Paula Santander, Cúcuta-Colombia, Semillero de Investigación: SIETE, Correo Electrónico: glendaalexandramo@ufps.edu.co

Resumen

Las actitudes y creencias de los estudiantes hacia las matemáticas se encuentran relacionadas con la disposición y comportamiento del aprendiz a la hora de adelantar procesos de enseñanza-aprendizaje. En este orden de ideas, la efectiva implementación de la TIC está llamada a construir ambientes de aprendizaje más motivantes y significativos. Se pretende presentar los avances de un proyecto de investigación que tiene como objetivo establecer la relación entre las actitudes y creencias de los estudiantes de matemáticas de las Instituciones públicas de Cúcuta y el uso de las TIC en los procesos de enseñanza aprendizaje.

A través de instrumentos de actitudes y creencias de los estudiantes hacia las matemáticas y cuestionarios sobre el uso de las TIC se lleva a cabo un estudio descriptivo que utiliza la metodología cuantitativa y el análisis estadístico correlacional para definir las relaciones. A partir de los análisis se busca ampliar la comprensión de las prácticas pedagógicas de la enseñanza de las matemáticas,

Palabras clave: Aprendizaje de las matemáticas, Actitudes hacia las matemáticas, TIC, Práctica Pedagógica, Creencias hacia las matemáticas.

ANÁLISIS DE OPTIMIZACIÓN TOPOLÓGICA APLICADA A ESPACIOS ARQUITECTÓNICOS. DISEÑO DESDE LA TEORÍA DE GRAFOS

Innias Miguel Cadena Gonzalez¹; Julio Alfredo Delgado Rojas²; Mawency Vergel Ortega³

¹. Universidad Francisco de Paula Santander, Cúcuta-Colombia, Departamento de Arquitectura, Semillero de Investigación de Matemática Aplicada y Optimización SIMO, inniasmiguelcg@ufps.edu.co.

². Universidad Francisco de Paula Santander, Cúcuta-Colombia, Departamento de Matemática y Estadística, Semillero de Investigación de Matemática Aplicada y Optimización SIMO, Julioalfredo@ufps.edu.co

³. Universidad Francisco de Paula Santander, Cúcuta-Colombia, Departamento de Matemática y Estadística, Semillero de Investigación de Matemática Aplicada y Optimización SIMO, Mawencyvergel@ufps.edu.co

Resumen

La relación espacial en los proyectos urbanos y arquitectónicos es un reto que todo diseñador en este campo debe enfrentar, donde se presentan altos índices de subjetividad en la toma de decisiones basadas en conocimientos previos del tema a abordar por parte del profesional. En este contexto se presenta desconocimiento de nuevas herramientas para la solución de proyectos por el poco estudio que se ha registrado en el diseño arquitectónico, para lo cual la investigación articula arquitectura y matemáticas, para abordar esta problemática desde la topología, puntualizando la teoría de grafos para analizar la pre-morfología de los modelos de planta, y demostrar así ciertos tipos de transformaciones relacionadas con la forma, el tamaño y, herramientas para su optimización.

La optimización topológica articulada con arquitectura presenta soluciones pertinentes a las determinantes estructurales de una obra, como al uso de materiales, e incluso con la correlación de redes de distribución de espacios desde características funcionales, acústicas, espaciales, etc. que permiten tomar decisiones basadas en patrones claros para el estudio de la estructura topológica de un proyecto. Esto es preciso para el análisis arquitectónico paramétrico que responda a condiciones climáticas, geográficas, sociales y espaciales como determinantes del diseño. La metodología de investigación se ejecuta desde la fase Investigativa, Comparativa, Analítica y de propuesta argumental y presenta resultados parciales tras el análisis de las teorías topológicas relacionadas con el diseño arquitectónico, destacando la aplicación de la teoría de grafos en diseño logrando así describir la aplicación de la teoría en el contexto arquitectónico. Concluyendo que los recorridos eulerianos permiten un análisis distinto de las circulaciones en la proyección de los diversos hábitats, permite la optimización topológica en los espacios arquitectónicos, la interrelación matemática y la representación gráfica de las ideas finalizando por la ejecución de diseños arquitectónicos y urbanos desde la optimización topológica

Palabras clave: Arquitectura y Matemática, Optimización Topológica, Teoría de Grafos, Diseño arquitectónico, Relación espacial.

ENSEÑANZA DEL CONCEPTO DE DERIVADA: UNA PROPUESTA DESDE LA INGENIERÍA DIDÁCTICA

Jamer Alexis Perilla¹; Fernández Jhom Ferney Castro²; Raúl Prada Núñez³

¹ Universidad Francisco de Paula Santander, San José de Cúcuta-Colombia, Licenciatura en Matemáticas, Semillero de Investigación en Educación Matemática, jameralexispf@ufps.edu.co

² Universidad Francisco de Paula Santander, San José de Cúcuta-Colombia, Licenciatura en Matemáticas, Semillero de Investigación en Educación Matemática, jhomferneycd@ufps.edu.co

³ Universidad Francisco de Paula Santander, San José de Cúcuta-Colombia, Licenciatura en Matemáticas, Semillero de Investigación en Educación Matemática, raulprada@ufps.edu.co

Resumen

La enseñanza de cualquier concepto matemático conlleva el desafío de enfrentar diferentes obstáculos propios de su naturaleza, como es el caso de la derivada. Temática relacionada con el pensamiento matemático avanzado; por ello se desarrolló una propuesta didáctica para la enseñanza de la derivada a partir del reconocimiento de las dificultades que se han presentado en su aprendizaje desde su origen epistemológico hasta hoy día. La metodología de investigación usada fue la denominada ingeniería didáctica, desarrollando diferentes etapas, empezando por la realización de un estudio preliminar sobre las dificultades presentes en dicha temática, luego el diseño y aplicación de la secuencia didáctica para una muestra de estudiantes de Licenciatura en Matemáticas y así finalmente hacer un análisis de los resultados obtenidos. En este proceso se determinó que las mayores dificultades que se presentan en el aprendizaje de la derivada, son las que se presentan al intentar articular diversos registros de representación semiótica, el desarrollo de procesos algorítmicos y la comprensión del concepto propio, dificultades que fueron tomadas en cuenta para el diseño y aplicación de la secuencia didáctica, la cual se llevó a cabo durante dos sesiones, donde en primer lugar se explicó el concepto de derivada a través de la geometría dinámica apoyado en el software GeoGebra y en la segunda se desarrollaron unos ejercicios contextualizados donde se tratan los registros de representación semiótica. Por último, se destaca la importancia de hacer el cambio de representaciones semióticas, la relación entre el concepto y la vida cotidiana del estudiante y la confrontación de ideas entre estos para lograr una apropiación adecuada del concepto.

Palabras clave: Enseñanza/aprendizaje de la derivada, registro de representación semiótica, epistemología de la derivada, ingeniería didáctica, dificultades en la derivada.

**FORTALECIMIENTO DEL PROGRAMA DE PREVENCIÓN DE LA VIOLENCIA ESCOLAR E
INTRAFAMILIAR A TRAVÉS DE LA EJECUCIÓN DEL PROYECTO MEDIADORES EN
RESOLUCIÓN DE CONFLICTOS PERTENECIENTE A LA CASA DE JUSTICIA BARRIO LA
LIBERTAD EN LAS INSTITUCIONES EDUCATIVAS SIMÓN BOLÍVAR Y MISAEL
PASTRANA BORRERO DE SAN JOSÉ DE CÚCUTA**

Maritza Carolina Jaimes Márquez¹; Laura Nataly Galvis Velandia²; Kelly Tatiana Barbosa
Rodríguez³

1. UFPS, Cúcuta-Colombia, Departamento de Ciencias Sociales, Humanas e Idiomas/Trabajo Social, Semillero Territorio, Educación Y Medio Ambiente, Correo Electrónico: maritzacarolinajm@ufps.edu.co.
2. UFPS, Cúcuta-Colombia, Departamento de Ciencias Sociales, Humanas e Idiomas/Trabajo Social, Semillero Territorio, Educación Y Medio Ambiente, Correo Electrónico: lauranatalygv@ufps.edu.co.
3. UFPS, Cúcuta-Colombia, Departamento de Ciencias Sociales, Humanas e Idiomas/Trabajo Social, Semillero Territorio, Educación Y Medio Ambiente, Correo Electrónico: kellytatianabr@ufps.edu.co.

Resumen

En la actualidad, la sociedad presenta episodios que se relacionan con la vulneración y lesión de los derechos de las personas. La violencia es una de las actuaciones más amplias que se llega a presentar en la sociedad y esta se identifica en diferentes contextos. El estudio, se desarrolló bajo una metodología cualitativa, y como técnica, se empleó el grupo focal, con el fin de analizar los conflictos presentados en las diferentes instituciones educativas. Como resultado se encontró que existe el fomento del desorden por parte de subgrupos dentro del aula de clase, que, aunque no son mayoría, influyen en la generación de conflictos internos y como consecuencia se da la falta de atención y el irrespeto hacia los docentes. Por lo que se hace necesario un acompañamiento permanente desde al área social para lograr una participación plena por parte de los miembros de la comunidad.

Palabras clave: Violencia escolar, violencia familiar, Transformación de conflictos, Educación, Vulneración de derechos.

INCIDENCIA EN LA SEGURIDAD PERSONAL FRENTE A LA REGULACIÓN DE LOS DELITOS INFORMÁTICOS EN LA UNIVERSIDAD DE PAMPLONA SEDE VILLA DEL ROSARIO

Tatiana Valentina Ovalle Lizcano¹; Alfonso Cabrera Reyes²; Diego Luis Coronel Peñuela³;
Juvenal Valero Bencardino⁴

1. Universidad de Pamplona, Ext. Villa del Rosario, Norte de Santander, Colombia, Derecho, Grupo de investigación Cognitio Juris, correo: Tatiana.ovalle@unipamplona.edu.co.
2. Universidad de Pamplona, Ext. Villa del Rosario, Norte de Santander, Colombia, Derecho, Grupo de investigación Cognitio Juris, correo: acabrera@unipamplona.edu.co
3. Universidad de Pamplona, Ext. Villa del Rosario, Norte de Santander, Colombia, Derecho, Grupo de investigación Cognitio Juris, correo: dlcp11@hotmail.com
4. Universidad de Pamplona, Ext. Villa del Rosario, Norte de Santander, Colombia, Derecho, Grupo de investigación Cognitio Juris, correo: juvenalvalero@hotmail.com

Resumen

Las últimas décadas han traído consigo las nuevas tecnologías de la informática y de la comunicación, las cuales han producido un cambio necesario en las sociedades pasadas dando lugar a esta nueva era digital, en la que el hombre busca el desarrollo de su capacidad y un mayor acceso a la información desde cualquier lugar del mundo, lo que lleva a modificar y a producir cambios en el pensamiento humano y los medios de interacción social. Toda esta integración de la tecnología con la vida cotidiana se desarrolla de la mano con la aparición de un nuevo entorno digital, un medio en el que cada persona recibe, transmite y obtiene diariamente información, dicho medio son las redes sociales en las que el espacio físico y el tiempo han sido modificados por redes de comunicación cibernética que permiten procesar información y transmitirla en tiempo real desde cualquier lugar del planeta generando grandes recursos de información en forma de imágenes, textos, gráficos y sonidos. Todo esto tiene consecuencias en múltiples ámbitos puesto que estas redes han sustituido el espacio social con el espacio virtual, uno de estos ámbitos es el jurídico, ya que el internet y en general la navegación virtual tiene sus ventajas y a su vez desventajas, existen diversas formas para delinquir detrás de una pantalla que las personas desconocen hasta que son víctimas de ello, por tanto es de vital importancia transmitir información respecto a la seguridad personal en la red y la penalización que se aplica a los delitos informáticos en Colombia. Frente a estos delitos se vulneran los derechos fundamentales de cada persona, ya que en internet se encuentra información confidencial y personal de quienes lo utilizan, por lo cual al ser interceptada afecta la integridad de cada persona y su seguridad.

Palabras clave: Delitos Informáticos, Seguridad, Cibernética, Tecnología de la informática, Internet.

POLÍTICA DE PARTICIPACIÓN SOCIAL EN SALUD (PPSS) DESDE LAS COMPETENCIAS CIUDADANAS COMO HERRAMIENTA PARA LA GESTIÓN PÚBLICA DE PROGRAMAS Y SERVICIOS DE LA E.S.E HOSPITAL UNIVERSITARIO ERASMO MEOZ

Rosa Elena Cáceres Guillén¹

¹ Universidad Francisco de Paula Santander, Cúcuta-Colombia, Programa de Trabajo Social, Semillero de Investigación en Pedagogía y Educación-SIPE, Correo Electrónico: rosaelenacg@ufps.edu.co

Resumen

El estudio se desarrolló en el área de la salud en el Hospital Universitario Erasmo Meoz, de Cúcuta; la entidad busca la implementación de la Resolución 2063 de 2017-Política de Participación Social en Salud (PPSS), la cual define y desarrolla las directrices que permiten al Estado garantizar el derecho a la participación social en salud, y a la ciudadanía en la apropiación de los mecanismos y condiciones para ejercer la participación social en salud. Al interactuar con los actores sociales, se logró identificar que la problemática referida al derecho de participación social en salud en el Hospital Universitario presenta debilidades como: falta de conocimiento de los mecanismos institucionales de participación por parte de los usuarios y de algunos trabajadores y poca incidencia participativa en los jóvenes. El objetivo fue fortalecer la implementación de la PPSS, desde las competencias ciudadanas como herramienta para la gestión pública de programas y servicios de la entidad con los usuarios externos e internos, administrativos y los jóvenes. El marco teórico se basó en la Teoría General de los Sistemas. La metodología se enfocó desde la investigación cualitativa y la recolección de la información desde la revisión documental, talleres, grupo focal. Los resultados evidenciaron cambios sobre el papel del sujeto que es esencialmente activo y no pasivo, ya que los jóvenes y los usuarios con los que se trabajó fueron capaces de movilizar un máximo de conocimientos, criticarlos y revisarlos; es decir, son sujetos político-sociales empoderados de sus ideales, argumentos y participación desde su autonomía en la sociedad, capaces de ejercer liderazgo en la toma de decisiones y ejercer su derecho y deber democrático como ciudadanos en el sector de la salud; El personal administrativo del hospital, conoce de los mecanismos de participación institucionales y un poco más de la PPSS.

Palabras clave: Participación ciudadana, Participación comunitaria; Participación social; Cultura ciudadana; Competencias ciudadanas.

REPRESENTACIONES GRÁFICAS DE UNA FUNCIÓN, ¿AYUDA O PROBLEMA EN LOS JÓVENES UNIVERSITARIOS?

David Alejandro Vera Villamizar¹; Raúl Prada Núñez²

¹ Universidad Francisco de Paula Santander, San José de Cúcuta-Colombia, Licenciatura en Matemáticas, Semillero de Investigación en Educación Matemática, davidalejandrovv@ufps.edu.co

² Universidad Francisco de Paula Santander, San José de Cúcuta-Colombia, Licenciatura en Matemáticas, Semillero de Investigación en Educación Matemática, raulprada@ufps.edu.co

Resumen

Las representaciones gráficas de una función es uno de los recursos conceptuales que más genera dificultades en los estudiantes, pero también es uno de los procesos más apropiados para entender las características de una función. Según diversas investigaciones de Duval el registro de representaciones gráficas describen todas las posibles variaciones que son visualmente concernientes y necesarios, para que se perciba mejor una función. Esta experiencia pedagógica tuvo como propósito desarrollar una mejor contextualización de las representaciones gráficas de una función con un enfoque pedagógico constructivista a través de GeoGebra, en estudiantes de Licenciatura en Matemáticas de II semestre, que estaban matriculados en la asignatura de Cálculo Diferencial. Para llevar a cabo esta experiencia pedagógica se realizó un proceso inicial de pilotaje con dos estudiantes a quienes se les aplicó una secuencia didáctica la cual arrojó una mejora significativa. En el reconocimiento conceptual de que es función y que no es función, mostrando un afianzamiento en estrategias evaluadoras del concepto, para poder reconocerlo e implementarlo a la vida cotidiana, permitiendo afianzar la comprensión y contextualización que la representación gráfica les ofrece a los estudiantes.

Palabras clave: Representaciones gráficas – funciones – conceptualización.

UNA MIRADA AL CONTEXTO PENITENCIARIO DE LAS FUERZAS MILITARES, ESTUDIO DE CASO: TRIGÉSIMA BRIGADA DEL EJÉRCITO NACIONAL DE COLOMBIA (BRIGADA TREINTA)

Raíza Liliana Martínez Aguilar¹

¹ Universidad Francisco de Paula Santander, Cúcuta, Colombia, Programa Trabajo Social, Semillero de Investigación en Pedagogía y Educación-SIPE, Correo Electrónico: raizalilianama@ufps.edu.co

Resumen

El Centro de Reclusión Militar-CRM, la Cárcel y Penitenciaria de Alta y Mediana Seguridad-Ejército de Valledupar- CPAMS- EJUPA, están ubicados en la Trigésima Brigada del Ejército Nacional; allí convive un grupo de Militares Privados de la Libertad- MPL, quienes cuentan con diferentes grados militares, y están cumpliendo con su responsabilidad en un proceso disciplinario. A través de la presente investigación, se realizó un diagnóstico social, el cual, tiene como objetivo promover la utilización positiva del tiempo de ocio de los MPL, que se encuentran ubicados en el CRM, de la Trigésima Brigada del Ejército Nacional. El marco teórico se basa en la Teoría General de Sistemas, y el enfoque de Derechos Humanos. La información se recolectó a través de técnicas como: la encuesta, mural de situaciones, matriz FODA, lluvia de ideas, árbol de problemas, colcha de retazos, grupos de discusión, la observación, el diario de campo y el cuestionario. En los resultados, se identificó que los internos necesitan atención en el área personal para aprender a manejar emociones como el estrés, ansiedad, depresión, incertidumbre, y mal humor, los cuales se han generado como consecuencia normal del proceso de privación de la libertad, y además por la disposición de las largas horas de tiempo de ocio; por lo cual se buscó la construcción de hábitos saludables para dar un uso positivo a este tiempo, generar autoconocimiento, y desarrollar habilidades y destrezas que se conviertan en herramientas para que puedan crear una oportunidad laboral, una vez obtengan su libertad.

Palabras clave: Contexto Penitenciario, Militares Privados de la Libertad, Manejo de emociones, Autoconocimiento, Oportunidad laboral.

FELICIDAD Y AUTOESTIMA COMO BASES ESENCIALES PARA EL DESARROLLO PERSONAL DE LOS ESTUDIANTES DEL COLEGIO UNIVERSITARIO SAN CARLOS

Sandra Yajaira Bautista Rincon¹; Deisy Dayana Benitez²; Hedy Estefanía Rodríguez Rivera³

¹. Universidad Francisco de Paula Santander, Cúcuta, Colombia. Facultad Educación, Artes, Humanidades Dependencia Ciencias Humanas, Sociales E Idiomas /Trabajo Social, Grupo de Investigación GITS, Correo Electrónico: sybrincon@gmail.com

². Universidad Francisco de Paula Santander, Cúcuta, Colombia. Facultad Educación, Artes, Humanidades Dependencia/ Ciencias Humanas, Sociales E Idiomas, Grupo de Investigación GITS, Correo Electrónico: dayana594@hotmail.com

³. Universidad Francisco de Paula Santander, Cúcuta, Colombia. Facultad Educación, Artes, Humanidades Dependencia/ Ciencias Humanas, Sociales E Idiomas, Grupo de Investigación GITS, Correo Electrónico: Heidiestefani-1022@hotmail.com

Resumen

El estudio se realizó en el colegio universitario San Carlos, ubicado en el barrio quinta Bosch de la ciudad de Cúcuta, el estudio se llevó a cabo en la institución educativa con los estudiantes de primero a undécimo grado que oscilan en edades de 7 a 23 años, teniendo en cuenta la temática de autoestima, relaciones intrapersonales e interpersonales. Por tal motivo, se resaltó, el concepto de desarrollo humano desde el enfoque de las capacidades propuesto por la filósofa norteamericana Martha Nussbaum. El objetivo de la investigación, Fortalecer la felicidad y la autoestima a través de actividades lúdico-pedagógicas para mejorar el desarrollo personal a partir de encuentros formativos con los estudiantes del colegio universitario San Carlos. Para el desarrollo de la investigación, se aplicó la metodología con el enfoque cualitativo y un diseño de investigación acción. De manera general, los temas abordados en el estudio constituyen las bases y los puntos de partida para el desarrollo de acciones diseñadas por los miembros de la comunidad, especialmente a los estudiantes del colegio universitario san Carlos. Acciones que están encaminadas a estimular el compromiso y desempeño de responsabilidades para el logro de objetivos compartidos, el fortalecimiento de la autoestima, articulados en una red de apoyo e intercambio que facilite la implementación de procesos legítimamente participativos y que responden a sus intereses. Estas actividades fueron encaminadas al fortaleciendo así su relativa autonomía, su identidad y su lugar dentro de la estructura social mayor que la engloba y enriquece. Finalmente, se logró una transformación en la forma de pensar y actuar de los estudiantes del colegio Universitario San Carlos ya que estos fueron espacios en los que disfrutaban cada momento se reconocían entre sí para reforzar sus valores, liberaban emociones y pensamientos. También aprendieron a interactuar con más de sus compañeros y mejoraron la convivencia.

Palabras Clave: Felicidad, autoestima, relaciones intrapersonales, relaciones interpersonales, desarrollo personal, identidad, autonomía.

FACTORES QUE INFLUYEN EN EL BIENESTAR Y SATISFACCION EN LA VIDA DE LOS INMIGRANTES EN LA ZONA DE FRONTERA

Liliana Contreras Manrique¹; Lizneth Dayana Yáñez Anaya²; Gina Susana Parada Lozano³

1. Universidad Francisco de Paula Santander, Cúcuta, Colombia. Facultad de Educación, Artes, Humanidades Dependencia Ciencias Humanas, Sociales E Idiomas /Trabajo Social, Grupo de Investigación GITS, Correo Electrónico: lilianacontrerasmanrique@ufps.edu.co

2. Universidad Francisco de Paula Santander, Cúcuta, Colombia. Facultad de Educación, Artes, Humanidades Dependencia/ Ciencias Humanas, Sociales E Idiomas, Grupo de Investigación GITS, Correo Electrónico: dayanaye9@gmail.com Universidad, Ciudad-País, Dependencia/Unidad Académica, Grupo de Investigación, Correo Electrónico: nombre.surname@mail.com.

3. Universidad Francisco de Paula Santander, Cúcuta, Colombia. Facultad de Educación, Artes, Humanidades Dependencia/ Ciencias Humanas, Sociales E Idiomas, Grupo de Investigación GITS, Correo Electrónico: duck28@hotmail.es

Resumen

El estudio idéntico los factores que influyen en el bienestar y satisfacción en la vida de los inmigrantes de la parada; siendo, el contexto social en el desarrollo de su autonomía, autoestima, motivación, social y económico. A continuación, el estudio se desarrolló con la teoría de la causalidad acumulada. Autor Douglas Massey con Jorge Durand (2003) retomando a Myrdal a quien consideró, que la migración internacional tiende a reconfigurar las estructuras demográficas de las localidades expulsoras (en donde existe una desigualdad del desarrollo económico y social). La metodología cuantitativa con un diseño descriptivo y transversal, un Muestreo Intencional, donde se seleccionarán 100 personas inmigrantes en la frontera de la Parada. Resultados. El factor de Prejuicio percibido, un 80% en los inmigrantes, se encuentran estigmatizados como personas poco agradables en la zona de frontera, en el segundo factor, la discriminación percibida, un 75% se perciben la discriminación, siendo estigmatizados como delincuentes, en el tercer factor, la identidad de nacionalidad, un 90% reconocen ser venezolanos y se le dificulta la adaptación de la economía colombiana. En el cuarto factor, la Satisfacción con la vida, un 60% son resilientes en su nuevo proyecto de vida. El quinto factor, Autoestima, un 80% se encuentra con sentimientos de tristeza, ya que se encuentran lejos de sus familias y por último bienestar material percibido, un 85% reconoce el apoyo de Colombia hacia la población inmigrantes. En conclusión, los Inmigrantes y las comunidades receptoras se enfrentan a diversas problemáticas sociales como la aculturación, integración, discriminación y aceptación. Así pues, los efectos de la inmigración en la zona de frontera, es imposibles de clasificar como “positivos” o “negativos; sin embargo, es recomendable que se genere una mejor organización de estos grupos de inmigrantes para que no sean víctimas de prejuicio y estigma, siendo vulnerables a sus derechos humanos.

Palabras Clave: Bienestar, Satisfacción con la vida, Autoestima, Inmigración, Prejuicio percibido Discriminación percibida, Identidad con la nacionalidad.

NIVELES DE LA INTELIGENCIA EMOCIONAL EN LOS ESTUDIANTES INMIGRANTES A TRAVÉS DE LA ESCALA TMMS-24 EN EL PROCESO DE LA ADAPTACIÓN ESCOLAR COLOMBIANA

Liliana Contreras Manrique¹; Gina Susana Parada Lozano²; Lizabeth Dayana Yáñez Anaya³; Edgar Deivys Mendoza Mora⁴; Carlos Triana Payares⁵

1. Universidad Francisco de Paula Santander, Cúcuta, Colombia. Facultad de Educación, Artes, Humanidades Dependencia Ciencias Humanas, Sociales E Idiomas /Trabajo Social, Grupo de Investigación GITS, Correo Electrónico: lilianacontrerasmanrique@ufps.edu.co
2. Universidad Francisco de Paula Santander, Cúcuta, Colombia. Facultad de Educación, Artes, Humanidades Dependencia/ Ciencias Humanas, Sociales E Idiomas, Grupo de Investigación GITS, Correo Electrónico: duck28@hotmail.es
3. Universidad Francisco de Paula Santander, Cúcuta, Colombia. Facultad de Educación, Artes, Humanidades Dependencia/ Ciencias Humanas, Sociales E Idiomas, Grupo de Investigación GITS, Correo Electrónico: dayanaye9@gmail.com
4. Universidad Francisco de Paula Santander, Cúcuta, Colombia. Facultad de Educación, Artes, Humanidades Dependencia/ Ciencias Humanas, Sociales E Idiomas, Grupo de Investigación GITS, Correo Electrónico: deivys2408@hotmail.com
5. Universidad Francisco de Paula Santander, Cúcuta, Colombia. Facultad de Educación, Artes, Humanidades Dependencia/ Ciencias Humanas, Sociales E Idiomas, Grupo de Investigación GITS, Correo Electrónico: cartri1994@hotmail.com

Resumen

El proceso de adaptación escolar en los inmigrantes es importante resaltar las tres dimensiones claves de la inteligencia emocional, los niveles de percepción, comprensión y regulación de las emociones, que se considera en las relaciones interpersonales. El objetivo principal, Identificar los tres niveles de la inteligencia emocional en los estudiantes inmigrantes a través de la escala TMMS-24 en el proceso de la adaptación escolar colombiana. La metodología cuantitativa con un diseño descriptivo y transversal, un Muestreo Intencional y la muestra es 10 estudiantes inmigrante en la ciudad de Cúcuta, y se aplicó la escala TMMS-24 contiene tres dimensiones claves de la IE.

Resultados, en la muestra de estudio con los estudiantes inmigrantes; en el nivel de percepción “Soy capaz de sentir y expresar los sentimientos de forma adecuada “, como respuesta de los estudiantes inmigrantes existe diferencia significativa en la dimensión de percepción emocional. Un 100% de los estudiantes inmigrantes, tienen dificultad de expresar sus sentimientos, ya que sienten ansiedad e inseguridad vivir en otro país. Se evidenció, un 80% de los estudiantes inmigrantes, en el nivel comprensión de sentimientos expresan que comprende sus sentimientos y razonan emocionalmente; finalmente, la habilidad para regular emociones propias y ajenas con el nivel de reparación, los resultados demuestran, un 50% en los estudiantes inmigrantes tienen dificultad en regular los estados emocionales.

En los estudiantes inmigrantes de la frontera de Cúcuta; El nivel de comprensión de los sentimientos a través de la escala TMMS-24; se encuentra estable y en un segundo orden, se presentó dificultad y se debe mejorar en los niveles de atención y reparación en la inteligencia emocional, ya que para ellos representa otra cultura y normatividad social – educativo en el



ámbito colombiano. Por lo tanto, se hace necesario implementar estrategias en base a los niveles de la inteligencia emocional para mejorar su armonía social –educativo.

Palabras Clave: Inteligencia emocional, los niveles de percepción, comprensión, regulación de las emociones, y adaptación.

ESTRÉS LABORAL EN LAS MADRES CABEZAS DE HOGAR VINCULADAS AL COMERCIO INFORMAL EN CÚCUTA NORTE DE SANTANDER

Mònica Xiomara Duque Castañeda¹; Lisbeth Alexandra López Pabòn²; Andrea Carolina Collantes³; Sandra Yajaira Bautista Rincon⁴

1. Universidad Francisco de Paula Santander, Cúcuta, Colombia. Facultad de Educación, Artes, Humanidades Dependencia Ciencias Humanas, Sociales E Idiomas /Trabajo Social, Grupo de Investigación GITS, Correo Electrónico: monicaxiomaradc@ufps.edu.co
2. Universidad Francisco de Paula Santander, Cúcuta, Colombia. Facultad de Educación, Artes, Humanidades Dependencia/ Ciencias Humanas, Sociales E Idiomas, Grupo de Investigación GITS, Correo Electrónico: alexbethlop@hotmail.com
Universidad, Ciudad-País, Dependencia/Unidad Académica, Grupo de Investigación, Correo Electrónico: nombre.surname@mail.com.
3. Universidad Francisco de Paula Santander, Cúcuta, Colombia. Facultad de Educación, Artes, Humanidades Dependencia/ Ciencias Humanas, Sociales E Idiomas, Grupo de Investigación GITS, Correo Electrónico: andreacollantes24@gmail.com

Resumen

Estrés laboral en las madres cabezas de hogar para realizar el trabajo informal en Cúcuta, con el fin de identificar el estrés laboral en las madres cabezas de hogar en la dinámica del trabajo informal en Cúcuta, siendo, un contexto donde no hay apoyo por parte del gobierno. Es importante la caracterización del estrés laboral en las madres cabezas de hogar vinculadas al comercio informal. Por lo tanto, las mujeres del país han sufrido transformaciones sociales y culturales sobre los roles que ejercen en la sociedad; esto se evidencia, entre otras cosas, en el crecimiento (en un 5%) del fenómeno de jefatura femenina en los hogares; siendo, creciente, la problemática en Colombia y otros países, como consecuencia, se evidencia la transformación en las estructuras de género y en la familia en general. Determinar el estrés laboral en las madres cabezas de hogar en la dinámica del trabajo informal en Cúcuta. El estudio se realizó bajo el enfoque positivista con el método cuantitativo, no probabilístico; también se aplicó un muestreo casual con un diseño descriptivo, con un diseño transaccional debido en un solo tiempo realizo la recolección de los datos, con datos obtenidos en los cuestionarios. La población con 11 de las mujeres cabeza de hogar vinculadas al comercio informal. Se aplicó el cuestionario de estrés laboral Orlando Urdaneta.

En conclusión, las mujeres cabeza de hogar vinculadas al comercio informal, se siente emocionalmente agotado por el trabajo; por lo tanto, algunas veces realizan pausas activas; también, algunas veces se sienten satisfecho con su trabajo y le ha sido difícil expresar sus emociones, opiniones y tratan de controlar sus emociones, finalizando, que las mujeres cabeza de hogar con frecuencia se encuentran estresadas.

Palabras Clave: Mujeres cabeza de hogar, comercio informal, agotado por el trabajo, pausas activa satisfacción con su trabajo, emociones, estrés laboral

DISEÑO DE UN ESTETOSCOPIO DIGITAL PARA EL ANÁLISIS DE TAQUICARDIA SUPRAVENTRICULAR

Kevin Sleider Pabón Lobo¹

¹ Universidad Francisco de Paula Santander, Cúcuta-Colombia, Ingeniería Electrónica, Semillero de Investigación en Electrónica Avanzada (SIEA), Correo Electrónico: kevinleiderpl@ufps.edu.co

Resumen

Hoy en día se busca el avance de los procedimientos biomédicos, el diagnóstico de enfermedades cardíacas es un desafío para la actualidad debido al poco avance que se tiene con los dispositivos de mediciones fisiológicas. La ciudad de Cúcuta cuenta con un déficit en el desarrollo económico y esto debilita aún más las opciones de su obtención.

Uno de los mayores problemas y al que menos le damos la atención necesaria es a la radiación que emiten los exámenes de rayos-x, resonancias magnéticas, etc. Específicamente una Tomografía Computarizada Angiografía Coronaria (TCAC) por sus siglas. Su radiación es igual a 12 mSv y esta cantidad de radiación es el equivalente a la radiación natural recibida en 4 años. (Radiology Info, 2019) Entonces: ¿De qué manera podemos diseñar un estetoscopio digital para mejorar la calidad de las auscultaciones cardíacas y pulmonares reduciendo con ello los niveles de radiación a los que se expone el paciente?

Debido a esto nace la necesidad de buscar soluciones desde el ámbito de la investigación, el estetoscopio digital como dispositivo electrónico ya existe, pero si pudiéramos mejorarlo al cabo de que tengamos un mejor análisis que con su método convencional.

En este proyecto, presentamos un avance de la investigación titulada “*Diseño de un estetoscopio digital para el análisis de taquicardia supraventricular*”; donde esto lo podemos lograr realizando una caracterización de la señal electrocardiográfica (ECG) para entender cómo se obtiene, cuál es su origen y sus componentes (onda P, complejo QRS, onda T, intervalos y segmentos) que representan para las diversas etapas del ciclo cardíaco en la taquicardia supraventricular.

El diseño del estetoscopio digital junto con las simulaciones son el principal resultado esperado de esta propuesta. Además de un estudio estadístico comparativo entre el estetoscopio diseñado y un examen convencional. Como segundo resultado obtendremos un artículo de divulgación científica.

Palabras clave: Auscultaciones, Taquicardia supraventricular, Electrocardiograma (ECG), Radiación, Bioingeniería.

ANALISIS DE CALIDAD EN EL CICLO COMBINADO BUSCANDO APROVECHAR EL CALOR RESIDUAL Y CONTROL DE AGENTES CONTAMINANTES

Anthony Zafra Estrada¹; Luis Alberto López Yepes²; José Rafael Eugenio³

1. Universidad Francisco de Paula Santander, San José de Cúcuta-Colombia, Plan de estudios Ingeniería Mecánica, Semillero FLUTER, Correo Electrónico: anthonyze@ufps.edu.co.

2. Universidad Francisco de Paula Santander, San José de Cúcuta-Colombia, Plan de estudios Ingeniería Mecánica, Semillero FLUTER, Correo Electrónico: lualloye@gmail.co.

3. Universidad Francisco de Paula Santander, San José de Cúcuta-Colombia, Plan de estudios Ingeniería Mecánica, Semillero FLUTER, Correo Electrónico: joserafael@ufps.edu.co

Resumen

Las hidroeléctricas y termoeléctricas son nombradas casi siempre cuando hablamos de generación de energía eléctrica; dado a que en los ciclos se pierde calor, es necesario buscar alternativas o formas de recuperar ese calor; Las bombas de calor se han utilizado ampliamente en la calefacción de ambientes. Aunque, cuando se utilizan a temperaturas muy altas se convierten en una excelente alternativa para la recuperación de calor de desecho en todo tipo de industrias.

En este proyecto se realizó un análisis del ciclo térmico combinado en el cual se estudió las variables que puedan ser descartadas o útiles para aumentar su eficiencia y disminuir la elaboración de productos contaminantes, en él se observó que hay presente un calor perdido con una cantidad de energía reutilizable, mediante bombas de calor o extractores que conducirán el calor generado a procesos de calefacción, a su vez ayudando a que no se concentre el calor en las turbinas y disminuyan la viscosidad del lubricante que lleva a aumentar la fricción y generaría un menor desgaste; Se observó que se generaron productos contaminantes en el proceso, los cuales se buscaron disminuir o tratarlos para un menor impacto ambiental dado que este en las centrales de energía ha sido un tema muy debatido en los últimos años con las nuevas aplicaciones de producción de energías limpias. Las centrales generadoras de energía son de gran importancia para Colombia ya que cubre una gran demanda de energía necesaria para la vida cotidiana, puesto que aún no hay suficiente concentración de plantas de energías renovables dependeremos de las centrales hidroeléctricas o termoeléctricas por un tiempo prolongado; debido a la actual contaminación del río Zulia por la termo tasajero afectando la fauna y volviendo dañino el consumo del agua de esta fuente fluvial tanto para animales como para los habitantes, dado a su mal tratamiento de aguas residuales del ciclo, se hizo una reevaluación y control del proceso para adaptarlo bajo las normas, disminuir así la contaminación y mejorar las condiciones de vida de los habitantes de Norte de Santander.

Palabras clave: bombas de calor, calefacción, contaminación, energía, eficiencia, plantas. de energía.

ANALISIS DE ESTRUCTURAS DE DISIPACION DE ENERGIA PARA MITIGAR EL IMPACTO PRODUCIDO POR FLUJO DE AVALANCHAS

Yorly Caceres Paredes¹; Betsy Daniella Quintana Ortiz²; Nelson Javier Cely Calixto³

1. Universidad Francisco de Paula Santander, Cúcuta-Colombia, Plan de Estudios de Ingeniería Civil/Facultad de Ingeniería, Semillero de Investigación en Recursos Hídricos e Hidrología-SIRHI, yorlycp@ufps.edu.co.
2. Universidad Francisco de Paula Santander, Cúcuta-Colombia, Plan de Estudios de Ingeniería Civil/Facultad de Ingeniería, Semillero de Investigación en Recursos Hídricos e Hidrología-SIRHI, betsydaniellaqo@ufps.edu.co.
3. Universidad Francisco de Paula Santander, Cúcuta-Colombia, Plan de Estudios de Ingeniería Civil/Facultad de Ingeniería, Grupo de Investigación en Hidrología y Recursos Hídricos-HYDROS, nelsonjaviercc@ufps.edu.co.

Resumen

Los flujos de avalanchas son fenómenos naturales ocasionados por una erosión, un desprendimiento o la inestabilidad de un material depositado en el manto o corteza terrestre, causando grandes pérdidas debido a su poder destructivo siendo uno de los desastres naturales que más vidas ha cobrado (Castro & Mery, 2010), como en las áreas Andinas de Perú, Colombia, Ecuador, y Venezuela las cuales están entre las zonas más afectadas por esta clase de sucesos; es por esta razón, que existe la importancia de conocer los tipos de flujo que amenazan determinados sectores, y de esta manera poder implementar un sistema de disipación que se ajuste a sus características. El presente proyecto resume los tipos de flujos de avalanchas y los sistemas de mitigación y disipación de energía utilizados para contener el flujo y así alcanzar un menor impacto por parte del fenómeno, teniendo como base los resultados de búsqueda obtenidos a través de una recopilación bibliográfica extraídos de documentos investigativos como libros, proyectos de grado, artículos científicos, bases de suscripción y de libre acceso. Finalmente, se ha analizado cuales son los dispositivos más eficientes e implementados a nivel mundial con respuestas favorables a los tipos de flujos más concurridos pertenecientes a las catástrofes que causan la remoción en masa de los diferentes sedimentos.

Palabras clave: Flujo de avalancha, Remoción en masa, Sistema de disipación, Fenómeno, Mitigación, Catástrofes, Sedimentos.

ANÁLISIS DEL DESEMPEÑO MECÁNICO Y DE POROSIDAD DE UNA MATRIZ DE CONCRETO REFORZADO CON DIFERENTES PORCENTAJES DE FIBRAS DE TEREFTALATO DE POLIETILENO (PET) RECICLADO

Juan Sebastián Tami¹; Pablo Antonio Landínez²

¹. Universidad Francisco de Paula Santander, Cúcuta-Colombia, Facultad de ingeniería, Ingeniería civil, Semillero de ingeniería estructural POLÍMATAS.

Correo Electrónico: juansebastiantrtar@ufps.edu.co

². Universidad Francisco de Paula Santander, Cúcuta-Colombia, Facultad de ingeniería, Ingeniería civil, Semillero de ingeniería estructural POLÍMATAS.

Correo Electrónico: pabloantoniolandinez@hotmail.com

Resumen

El objetivo de esta investigación es analizar los efectos producidos en el desempeño mecánico (resistencia a la compresión y flexión) y la porosidad abierta de una matriz de concreto al añadir macrofibras de PET reciclado. Las macrofibras fueron obtenidas a partir de envases plásticos usados para la bebida Pony Malta (PET ámbar), los cuales fueron sometidos a un proceso de troquelado. A su vez la proporción de macrofibras de PET en la mezcla se estableció en 0%; 0,7%; 2,1% y 4,2% del volumen de concreto. El concreto a utilizar se diseñó para tener una resistencia a la compresión de 21 MPa. Los ensayos de compresión, flexión y porosidad abierta se llevarán a cabo de acuerdo con las normas NTC 673, NTC 2871 y NTC 5653 respectivamente. Para los ensayos de compresión y de porosidad abierta se tiene planteado elaborar especímenes cilíndricos de 4" x 8". A su vez para los ensayos a flexión se planea elaborar especímenes prismáticos de 15 x15 x 54 cm. Con los resultados obtenidos en los ensayos, se compararán las diferentes muestras con el fin de establecer la variación en las propiedades estudiadas a medida que aumenta la cantidad de fibras en la mezcla de concreto, y de esta manera establecer la viabilidad y proporción más adecuada.

Palabras clave: Concreto reforzado con fibras, PET, Resistencia a la compresión, Resistencia a la flexión, Porosidad abierta.

CARACTERIZACION DE LAS CURVAS DE UN MOTOR DE IGNICION POR COMPRESION A DIFERENTES FACTORES DE OPERACION

Ricardo Suescun Infante¹; German Eduardo Corredor²; José Rafael Eugenio³

¹. Universidad Francisco de Paula Santander, Cúcuta-Colombia, Dependencia/Unidad Académica, Grupo de Investigación, Correo Electrónico: ricardoandressi@ufps.edu.co

². Universidad, Ciudad-País, Dependencia/Unidad Académica, Grupo de Investigación, Correo Electrónico: nombre.surname@mail.com.

³. Universidad Francisco de Paula Santander, San José de Cúcuta-Colombia, Plan de estudios Ingeniería Mecánica, Grupo de Investigación FLUTER, Correo Electrónico: joserafael@ufps.edu.co

Resumen

Existen millones de vehículos con motores de combustión interna circulando por el mundo, los cuales se dividen en motores de ignición o encendido por compresión (EC) y motores de encendido por chispa (ECH), los cuales nos ofrecen ciertas ventajas dependiendo del tipo de operación que se necesite realizar, un ejemplo puede darse en los motores (EC) ya que en la actualidad se utilizan en gran parte de los equipos de carga pesada en el mundo por su desarrollo de potencia y capacidad de carga, lo que ha incrementado la popularidad de estos en la industria. En este trabajo se desarrollan las curvas de caracterización de un motor de ignición por compresión, en el cual se realizan los análisis necesarios en los bancos de pruebas de la Universidad Francisco de Paula Santander y utilizando un software que genere la caracterización de las curvas, para la respectiva evaluación ya que estas curvas son esenciales a la hora de caracterizar el funcionamiento de estos motores por lo cual se hace necesario desarrollar métodos para construirlas y analizarlas, principalmente porque en la actualidad la forma más común de realizarlo es mediante el uso de un banco dinamométrico, el cual no es sencillo de conseguir por su alto costo, por esta razón, quien desee realizar investigaciones profundas en este campo estará limitado. Además, tanto los investigadores como los usuarios de vehículos en general, en algunos casos solo tienen acceso a la información proporcionada por el manual de un vehículo, la cual puede ser insuficiente.

Palabras clave: Combustión, Compresión, Curvas Características, Ignición, Motor.

CARACTERIZACION DE SISTEMAS DE DESARROLLO ESP32 PARA ADQUISICION DE DATOS

Andrea Valencia Angarita¹; Libardo Vega Villamizar¹; Héctor Fabio Peláez García¹; Héctor Jaime Dulce Moreno¹

¹. Universidad Francisco De Paula Santander, Cúcuta-Colombia, Ingeniería Electrónica, SIUFIM,
Libardovv@ufps.edu.co, Hectorjaimedm@ufps.edu.co, Hectorfabiopg@ufps.edu.co,
Andreayurleypaolava@ufps.edu.co

Resumen

Actualmente se ha creado la necesidad de estar siempre conectados a la red global, el desarrollo tecnológico en los últimos 50 años ha dado cabida a un sin número de nuevas aplicaciones en el mundo de la electrónica, de la medicina y de las relaciones interpersonales entre otras, permitiendo comunicación en tiempo real con personas que pueden estar al otro lado del mundo, o controlar los procesos que se llevan a cabo en la industria y en empresas automatizadas desde el sillón de la sala de nuestra casa. En internet de las cosas (IOT) es un sistema de dispositivos de computación interrelacionados, máquinas mecánicas y digitales, objetos, animales o personas que tienen identificadores únicos y la capacidad de transferir datos a través de una red, sin requerir de interacciones humano a humano o humano a computadora. Para el desarrollo de este tipo de aplicaciones existen muchas tarjetas programables que facilitan el trabajo a la hora de realizar proyectos en IOT.

El desarrollo de este proyecto estará enfocado en el sistema de desarrollo ESP32 del fabricante chino Espressif, el cual tiene unas características únicas que le dan una gran ventaja frente a sus competidores en el mercado. Entre estas características se puede mencionar que posee un Procesador dual core Xtensa® LX6 de 32 bits el cual garantiza un mayor número de procesos, el sistema de desarrollo ESP32 es compatible micro Python y Arduino, lo que permite que personas con conocimientos básicos en electrónica puedan desarrollar pequeños proyectos de IOT. Hablando un poco de la frecuencia de trabajo que posee el sistema ESP32 esta puede oscilar Entre 160 Mhz y 240 Mhz, posee 520 kb de memoria RAM, posee conectividad wifi y Bluetooth,

Palabras clave: ESP32, IOT, Frecuencia, Bits, Python.

CARACTERIZACIÓN GEOLOGICA Y FISICOQUÍMICA DE ASFALTENITA PROVENIENTE DEL MAGDALENA MEDIO

Nathaly Bustos¹ Edith Jerez² Liliana Paez³ Manuel Roa⁴

1. Universidad de Santander, Bucaramanga-Colombia, Ingeniera Petroquímica, Semillero de Investigación en ingeniería Petroquímica, Buc18242004@mail.udes.edu.co
2. Universidad de Santander, Bucaramanga-Colombia, Geología, Grupo de investigación en geología básica y aplicada, calimakt@hotmail.com
3. Universidad de Santander, Bucaramanga-Colombia, Ingeniera Petroquímica, Semillero de Investigación en ingeniería Petroquímica, lilipa0812@hotmail.com
4. Universidad de Santander, Bucaramanga-Colombia, Ingeniera Petroquímica, Semillero de Investigación en ingeniería Petroquímica, man.roa@mail.udes.edu.co

Resumen.

Ante el consumo masivo de hidrocarburos fósiles, y la ausencia de nuevas reservas de petróleo convencional, la investigación en torno a recursos no convencionales es imperante. La asfaltenita por tratarse de una sustancia con alto valor energético gracias a su composición de hidrocarburos de alto peso molecular, se convierte en una alternativa energética a futuro. En la región del Magdalena medio colombiano, aflora la Formación La Luna con sus miembros Salada, Pujamana y Galembó de edad Cretácico Superior, que contiene un yacimiento de este tipo de sustancias, el cual puede convertirse en un motor económico y energético para la región. Se tomó una muestra representativa de esta asfaltenita en el Miembro Galembó (Tope de la Formación La Luna) y se realizó una descripción geológica acerca su formación y ocurrencia en la zona.

A su vez se evaluó la solubilidad de la asfaltenita, en dos solventes característicos para hidrocarburos, tolueno y heptano, el primero de carácter aromático, con el cual se logró solubilizar probablemente correspondiente a las fracciones livianas, mientras la solubilización con heptano, generó un precipitado asfáltico, naturaleza que se corroboró mediante pruebas de espectroscopia infrarrojo y ultravioleta visible, adicionalmente se realizó un análisis elemental para determinar las concentraciones de carbono, hidrogeno, azufre y oxígeno. Finalmente, mediante termogravimetría y calorimetría diferencial de barrido se llevó a cabo un análisis para evaluar su potencial energético, de acuerdo a los resultados obtenidos, las muestras de asfaltenita son un recurso energético promisorio.

Palabras clave: • Asfaltenita • Hidrocarburos no convencionales • Termogravimetría • Petrología • Energía.

CARACTERIZACIÓN TERMO-FÍSICA Y MECÁNICA DE UN CEMENTO GEOPOLIMÉRICO A BASE DE CENIZAS VOLANTES PARA DIFERENTES RELACIONES SI/AL

Alejandro Cáceres-Haro¹; Gabriel Peña Rodríguez²; Matha Yasmid Ferrer Pacheco²

¹. Tecnólogo en procesos industriales. Estudiante de Ingeniería Industrial, Universidad Francisco de Paula Santander. Email: alejandrocaha@gmail.com

². Grupo de investigación en instrumentación y física de la materia condensada (GIFIMAC-UFPS). Email: gabrielpr@ufps.edu.co, marthayasmidfp@ufps.edu.co

Resumen

Se estudian las propiedades térmicas y mecánicas a temperatura ambiente de un cemento geopolimérico sintetizado a partir de las cenizas de la combustión del carbón de Termotasajero para tres relaciones Si/Al (2, 3 y 4), utilizando como solución alcalina activadora silicato de sodio. Se mantuvo constante la relación sólida/líquido ($S/L=0,2$). Las cenizas volantes fueron tratadas inicialmente por tamizado (pasante ASTM 200), y calcinación en mufla eléctrica a 550 °C por 90 minutos, con el objeto de eliminar la mayor cantidad de inquemados presentes en la muestra. Debido a que la relación Si/Al de la ceniza no se encontraba en los valores 2, 3 y 4, se agregó arena de sílice pasante Tamiz ASTM No. 200, conservando la relación S/L definida. Para el proceso del curado de las muestras se usó el método CCM (curing in covered mould), mientras que el secado se realizó en estufa de circulación forzada a temperaturas de 60°C y 95°C. Los resultados muestran que la relación Si/Al=3 y temperatura de secado de 60°C reporto los mejores valores de conductividad térmica, resistencia a la compresión. Adicional se encontró que el cemento sintetizado tiene en promedio una densidad aparente de 1250 kg/m³ y un rango de absorción de agua del 21% al 29%. En general dicho cemento sinterizado puede ser utilizado como pasta para recubrimiento de muros, con aplicaciones donde se requieran bajas conductividades térmicas.

Palabras clave: Cemento, Cenizas, Geopolimeros, Tamiz, Temperatura.

CONTROL DE CONMUTACIÓN DE BATERÍAS PARA UN SISTEMA DE CARGA Y DESCARGA

Andrea Yurley Paola Valencia Angarita¹; Jeison Eduardo Eslava Pedraza²; Héctor Jaime Dulce Moreno³; Ángelo Joseph Soto Vergel⁴

¹. Universidad Francisco de Paula Santander, Cúcuta-Colombia, Departamento Electricidad & Electrónica, Semillero de Investigación UFPS-FORISTOM en instrumentación y materiales SIUFIM, Correo Electrónico: andreayurleypaolava@ufps.edu.co

². Universidad Francisco de Paula Santander, Cúcuta-Colombia, Departamento Electricidad & Electrónica, Semillero de Investigación UFPS-FORISTOM en instrumentación y materiales SIUFIM, Correo Electrónico: jeisoneduardoep@ufps.edu.co

³. Universidad Francisco de Paula Santander, Cúcuta-Colombia, Departamento Electricidad & Electrónica, director del Semillero de Investigación UFPS-FORISTOM en instrumentación y materiales SIUFIM, Correo Electrónico: hectorjaimedm@ufps.edu.co

⁴. Universidad Francisco de Paula Santander, Cúcuta-Colombia, Departamento Electricidad & Electrónica, Semillero de Investigación de Educación en Ingeniería (SIEI), Correo Electrónico: angelojosephsv@ufps.edu.co

Resumen

La generación de energía de productos provenientes de fósiles ocasiona daños y deterioro a la capa de ozono, a los ecosistemas naturales y a las zonas rurales. Por lo tanto, el uso de energías renovables, como fuente de suministro eléctrico, es una alternativa para reducir estos diferentes problemas ambientales, previniendo también las enfermedades que pueden surgir. De las diferentes fuentes de energía renovable, la energía solar se destaca por su disponibilidad y abundancia, por eso los sistemas fotovoltaicos, como proceso de obtención de energía son de gran utilidad en sectores de difícil acceso en los cuales la instalación de una red energía eléctrica es una tarea compleja, ya sea por el costo, la distancia o las condiciones del terreno. Por este motivo se plantea el diseño de un control de conmutación de baterías instrumentado, para optimizar, monitorear y entregar energía proveniente de paneles solares y almacenarla en bancos de baterías independientes, permitiendo la recarga de energía mediante una supervisión y conmutación constante, además de obtener un suministro continuo de corriente a la carga de fácil implementación. El desarrollo de este proyecto está enmarcado en las siguientes etapas: Análisis de controlador de carga, identificación y selección de tecnologías, simulación, codificación del algoritmo de control, implementación de la lógica, y pruebas de funcionamiento. Como resultado, se desarrolló una simulación del sistema conmutado tomando como base las tecnologías identificadas, sustituyendo el controlador de carga por una fuente de corriente constante con las características obtenidas del análisis de este, la carga fue modelada mediante el consumo de 6 vatios por parte de una resistencia. Esta simulación permite validar la lógica de control que será implementada, así como el funcionamiento holístico del dispositivo.

Palabras clave: Conmutación, Sistema de Control, Carga, Descarga, Energía fotovoltaica, Vatios.

DESARROLLO DE UN PROTOTIPO MECATRÓNICO CON REALIMENTACIÓN HÁPTICA PARA UN SIMULADOR DE ACTIVIDADES DE ENTRENAMIENTO DE LA CIRUGÍA LAPAROSCÓPICA EN ANIMALES CANINOS

Andrés Felipe Arias Suesca¹; Rocco Tarantino Alvarado²; Sandra Maigualida Aranguren Zambrano³

¹. Universidad de Pamplona, Villa del Rosario-Colombia, Facultad de Ingenierías y Arquitectura, Semillero de Investigación Detección y Diagnostico de Fallos en Sistemas de Automatización Industrial SIDDFAI, Correo Electrónico: afelipe.arias95@gmail.com

². Universidad de Pamplona, Villa del Rosario-Colombia, Facultad de Ingenierías y Arquitectura, Grupo de Investigación Automatización y Control (A&C). rocco.tarantino@unipamplona.edu.co.

³. Universidad de Pamplona, Villa del Rosario-Colombia, Facultad de Ingenierías y Arquitectura, Grupo de Investigación Automatización y Control (A&C). sandraranguren@unipamplona.edu.co.

Resumen

La cirugía laparoscópica catalogada como una cirugía de mínima invasión se practica en la medicina actual permitiendo observar en detalle los órganos de la zona abdominal del cuerpo. En la medicina veterinaria ya se emplea esta técnica para esterilización, biopsia, criptorquidismo, calculo vesical, extirpación de hernia perineal, nefrectomía, entre otros, siendo de gran ayuda para realizar diagnósticos de un animal antes de realizar intervenciones más complejas sin causar grandes heridas y reduciendo dolores pos-operatorios.

Este tipo de cirugía requiere de un desarrollo de habilidades psicomotrices y destrezas diferentes a una cirugía abierta, sin embargo, un cirujano en formación se ve limitado a su entrenamiento debido a que requiere un gran costo instrumental, los periodos de tiempo de entrenamiento son más largos y costosos, además existe una gran limitación legal y ética en el entrenamiento de la cirugía laparoscópica. Es por esto que la simulación nace como una herramienta complementaria de aprendizaje, sin comprometer la seguridad del paciente o someter animales vivos dichas prácticas de entrenamiento.

En este trabajo se desarrollará un prototipo mecatrónico utilizando una interfaz Háptica (*Novint Falcon*) que es un dispositivo bidireccional donde realimenta señales táctiles y propioceptivas a un operador, para dar una inmersión en un entorno virtual de simulación tridimensional más real acoplado con el simulador LAPAROSCOPY VR. Este proyecto será utilizado como máquina-herramienta de aprendizaje de los estudiantes de la Facultad de Medicina Veterinaria en el Centro de Investigación y Desarrollo Tecnológico en Simulación Avanzada de la Universidad de Pamplona.

Palabras clave: Laparoscopia, Simulación, Háptica, Prototipo, Caninos.

DETERMINACIÓN DE LA CINÉTICA DE GELIFICACION DE UN GEL DE CORRECIÓN DE PERFILES DE INYECCION MEDIANTE ESPECTROSCOPIA UV-VIS

Edgar Sánchez¹; Jordy Villamizar²; Gustavo Mantilla³; Jorge Rodriguez⁴;
Manuel Roa⁵

1. Universidad de Santander, Bucaramanga-Colombia, Ingeniera Petroquimica, Semillero de Investigación en ingeniera Petroquimica, andres042930@gmail.com
2. Universidad de Santander, Bucaramanga-Colombia, Ingeniera Petroquimica, Semillero de Investigación en ingeniera Petroquimica, jordyfabian10@hotmail.com
3. Universidad de Santander, Bucaramanga-Colombia, Ingeniera Petroquimica, Semillero de Investigación en ingeniera Petroquimica, gustavo_adolfo33@hotmail.com
4. Universidad de Santander, Bucaramanga-Colombia, Ingeniera Petroquimica, Semillero de Investigación en ingeniera Petroquimica, jrodriguezacevedo15@gmail.com
5. Universidad de Santander, Bucaramanga-Colombia, Ingeniera Petroquimica, Semillero de Investigación en ingeniera Petroquimica, man.roa@mail.udes.edu.co

Resumen

Los pozos maduros en los cuales, durante mucho tiempo, se ha empleado la inyección de agua, como método de recobro alcanzan un punto en que el corte de agua se incrementa o permanece constantes. disminuyendo así el factor de hidrocarburo recuperado; este fenómeno se presenta debido a que el agua inyectada, posee recorridos preferenciales en el medio poroso, y no llega al hidrocarburo disponible en otras zonas de la formación, en este tipo de yacimientos se realiza la inyección de geles de poliacrilamida, entrecruzada con acetato de cromo, estos geles realizan un taponamiento, en las zonas de alta permeabilidad al agua, ocasionando el cambio de recorrido de la misma, permitiendo así mover hidrocarburo en otras zonas del medio poroso. En la actualidad la cinética de gelificación de este tipo de sustancias se monitorea de manera cualitativa mediante el código de "Syddansk", el cual analiza su consistencia y elasticidad, solo mediante la observación. Si bien este método es práctico, es poco descriptivo y depende mucho de la opinión y criterio del observador, siendo poco reproducible. Ante esta situación, y el incremento de los proyectos de recobro químico en el país, se requiere una metodología que describa, el momento de la gelificación, de forma reproducible y sin la injerencia del analista. Se monitoreó durante el proceso de gelificación, diferentes geles poliacrilamida-cromo, en relaciones empleadas en operaciones de campo, mediante la espectroscopia UV-VIS, detectando un cambio en las absorbancias, de los espectros, las cuales fueron, analizadas para plantear un modelo cinético de gelificación, además de la generación del planteamiento de un método, para identificar el estado de la gelificación basado en la variación de la absorbancia.

Palabras clave: Cinética de gelificación, Poliacrilamida, Recobro químico, UV-VIS, Pozos maduros.

DETERMINACIÓN DE COEFICIENTES CONVECTIVOS DE TRANSFERENCIA DE CALOR EN UN HORNO ARTESANAL

Gustavo Guerrero Gómez¹; Nelson Afanador García²; Carlos Javier Noriega Sánchez³

¹. Universidad Francisco de Paula Santander -Ocaña, Facultad de Ingeniería/Departamento de ingeniería Mecánica, grupo GITYD, Vía Acolsure, Sede el Algodonal Ocaña Norte de Santander, Colombia, gguerrerog@ufpso.edu.co.

². Universidad Francisco de Paula Santander -Ocaña, Facultad de Ingeniería/Departamento de ingeniería Civil, grupo GILC, Vía Acolsure, Sede el Algodonal Ocaña Norte de Santander, Colombia, nafanadorg@ufpso.edu.co.

³. Universidad Francisco de Paula Santander -Ocaña, Facultad de Ingeniería/Departamento de ingeniería Mecánica, grupo GITYD, Vía Acolsure, Sede el Algodonal Ocaña Norte de Santander, Colombia, cjniories@ufpso.edu.co.

Resumen

Con la implementación de un sistema de adquisición de datos de temperatura a partir de un ejecutable del software manejador DAQ assistant del sistema embebido compact RIO y el procesamiento analógico-digital de la información recibida de los sensores de temperatura instalados y tarjetas de adquisición de datos instalados, se realizó el reporte de adquisición de datos de temperatura en diferentes posiciones en el interior y exterior de un horno de producción de materiales cerámicos a nivel artesanal, y usando modelos matemáticos en estado estacionario para la transferencia de calor por conducción y convección, permitieron la determinación de los coeficientes de transferencia de calor por convección interno, entre la pared del horno y el medio ambiente, entre el domo del horno y el medio ambiente, para luego determinar las pérdidas de calor presentes por acumulación de calor en las paredes y techo del horno y gases expulsados al ambiente.

Las variables analizadas fueron las dimensiones del horno, la configuración de cargue de los apiles de ladrillos, el espaciado entre apiles de ladrillos, el espesor de la pared, la conductividad térmica de los materiales de construcción del horno, las temperaturas y los perfiles de temperatura importantes porque determinaron en gran medida como se está realizando el proceso de cocción y por ende la calidad del producto final.

En los resultados de las adquisiciones de datos de temperatura se pudo observar que las temperaturas mayores se presentaron en el centro de los apiles y por tanto el horno acumula su calor en esa posición, mientras que en las paredes laterales se presentan temperaturas bajas, motivo por el cual los ladrillos en ese lado no llegan a completar su proceso de cocción, incrementando el costo del proceso por productos que no se pueden vender.

La variable más significativa resultó ser la temperatura, ya que para obtener una mejor calidad en los productos se requiere de una distribución de temperaturas más homogénea dentro del horno y exponer el mayor número de ladrillos al fuego. El espesor de la pared como el espaciado entre los apiles no resultó ser tan significativo.

Palabras clave: Horno artesanal, Instrumento virtual, Proceso de cocción, Modelo matemático, Transferencia de calor.

ELABORACIÓN DE UN PAN FUNCIONAL A PARTIR DE HARINA DE CENTENO (SECALE CEREALE) CON ADICIÓN DE CÚRCUMA (CURCUMA LONGA)

Lucero Villamizar¹; María Belén Fuentes Conde¹

¹. Instituto Superior De Educación Rural – ISER. Semillero de investigación en Ciencia, tecnología e innovación agroindustrial y agropecuaria

Resumen

El objetivo de la presente investigación fue elaborar un pan funcional de harina de Centeno (*Secale cereale*) con adición de Cúrcuma (*Curcuma long*), con el fin de proponer un producto de panificación con extraordinarias características sensoriales y nutricionales. El Centeno es el cereal integral con contenido de nutrientes alto entre los cereales integrales; La harina de centeno posee gluten, De otro lado, La cúrcuma es una planta de la que se obtiene un extracto de color amarillo que es utilizado como especia. Desde hace décadas, esta especia está siendo fruto, de numerosos estudios que buscan dar una explicación al porqué de sus numerosas propiedades, los Ingredientes de nuestro pan son: 350grs de harina de centeno integral,150grs de harina de trigo integral,330 ml de agua caliente,20ml de miel,10grs de sal,25grs de levadura fresca o levadura seca,10grs cúrcuma; Su preparación para hacer pan integral de centeno, colocar en un bol las harinas, la levadura, la sal y cúrcuma. Si la levadura es fresca tienes que desmenuzarla en un poco del agua tibia. Agrega la miel al agua tibia y mezcla bien. Añade poco a poco el agua hasta formar una masa y amasa hasta que quede homogénea. Tapa con un paño y deja leudar hasta duplicar su tamaño (30 min. – 1 hora). Precalienta el horno. Forma los panes, coloca en la placa de horno en harinada y deja leudar una vez más (30 min. aprox.) Hornea a 220°C hasta que se dore. La metodología incluyó análisis sensorial con un panel de degustadores teniendo como base un producto patrón. Los resultados obtenidos mostraron una buena aceptación del producto elaborado en comparación con uno comercial. Por otro lado, se determinó el contenido de cenizas, fibra, color de miga, proteína y humedad. En la composición química del pan se observa un alto contenido de proteínas el cual se debe principalmente al aporte proporcionado del Centeno. Se concluye que, por su contenido de nutrientes, el pan elaborado tiene un alto valor nutritivo y alcanzaría a mejorar algunas carencias nutricionales.

Palabras clave: Centeno, Cúrcuma, Pan Funcional, valor nutritivo.

EVALUACIÓN DE LA EFICIENCIA DE UN SISTEMA DE REFRIGERACIÓN QUE OPERA CON DISTINTOS REFRIGERANTES

Andrés Ricardo Granados Sánchez¹; Camilo Andrés Niño Rincón² José Rafael Eugenio López³

¹. Universidad Francisco de Paula Santander, Cúcuta-Colombia, Facultad de Ingenierías/Plan de estudios de Ingeniería Mecánica/, Semillero SIFLUTER, Correo Electrónico: andresricardogs@ufps.edu.co

². Universidad Francisco de Paula Santander, Cúcuta-Colombia, Facultad de Ingenierías/Plan de estudios de Ingeniería Mecánica/, Semillero SIFLUTER, Correo Electrónico: camiloandresnr@ufps.edu.co

³. Universidad Francisco de Paula Santander, Cúcuta-Colombia, Facultad de Ingenierías, Semillero SIFLUTER, Correo Electrónico: joserafael@ufps.edu.co

Resumen

En la actualidad, refrigerar consiste en mantener un elemento (personas, alimentos, objetos) a una temperatura específica. Los sistemas de compresión de vapor cuentan como mínimo de cuatro elementos: compresor, condensador, sistema de expansión y evaporador. Por medio de esos componentes fluye un refrigerante, que es una sustancia encargada de absorber y transportar grandes cantidades de calor de un lugar a otro en el ciclo de refrigeración. Al pasar el tiempo se empezaron a descubrir una gran variedad de refrigerantes con distintas propiedades que se han ido clasificando, atendiendo a dos propiedades propuestas en el estándar internacional (ASHRAE 34) y que se deben evaluar, la toxicidad e inflamabilidad. Estudios previos han demostrado que existen refrigerantes con una alta afectación en la capa de ozono y otros con aportes al efecto invernadero. En pocas palabras, un refrigerante, puede destruir la capa de ozono sin repercutir negativamente la salud de los seres vivos o viceversa. Existe una amplia familia de refrigerantes, como, por ejemplo: Refrigerantes halogenados, refrigerantes orgánicos y los refrigerantes inorgánicos. Cada uno posee sus diversas características termodinámicas, siendo los refrigerantes halogenados los principales causantes de la destrucción prolongada de la capa de ozono. En la Universidad Francisco de Paula Santander de Cúcuta no cuenta con un banco de pruebas para la realización de investigaciones relacionadas con el área de refrigeración. Debido a esto, surge la necesidad de implementar un banco para la obtención de datos de los ciclos de refrigeración por compresión para evaluar la eficiencia del refrigerante a través de cada uno de los componentes. Como resultado, se propone un diseño debidamente instrumentado donde se puedan identificar las diferentes variables como presión, temperatura y caudal para poder determinar la capacidad frigorífica del refrigerante.

Palabras clave: Refrigerante, Ciclo de compresión de vapor, Capa de ozono, Prototipo, Capacidad frigorífica.

EVALUACIÓN DE LAS PROPIEDADES MECÁNICAS, MORFOLÓGICAS Y ESTRUCTURALES DE TABLETAS CERÁMICAS CON Y SIN RECUBRIMIENTO DE MAGNETITA USANDO PROYECCIÓN TÉRMICA OXIACETILANICA

Danna Lizbeth Contreras Meza¹; Gabriel Peña Rodríguez²; Martha Yasmid Ferrer Pacheco³

¹. Universidad Francisco de Paula Santander, Cúcuta-Colombia, Semillero de Investigación en física e instrumentación de la materia condensada, Facultad de Ingeniería, Ingeniería Industrial, Correo Electrónico: danna1192141@gmail.com

². Universidad Francisco de Paula Santander, Cúcuta-Colombia, Facultad de Ciencias Básicas, Grupo de Investigación en Física e instrumentación de la materia condensada- GIFIMAC, Correo Electrónico: gabrielpr@ufps.edu.co

³. Universidad Francisco de Paula Santander, Cúcuta-Colombia, Facultad de Ciencias Básicas, Grupo de Investigación en física e instrumentación de la materia condensada-GIFIMAC, martaafp@ufps.edu.co

Resumen

Los recubrimientos metálicos sobre sustratos cerámicos son en la actualidad temas de interés para la comunidad científica debido a sus aplicaciones tecnológicas. Se pretende estudiar la estructura, morfología y propiedades mecánicas de tabletas cerámicas a base de arcillas roja con y sin recubrimientos de polvos de magnetita para identificar las posibles aplicaciones industriales. La técnica de deposición del recubrimiento que se utilizó fue la proyección térmica por llama oxiacetilénica. Los sustratos consisten en tabletas cerámicas sin esmaltar de 5.5x14x0.7 cm. Los polvos de magnetita se sometieron al proceso de tamizado pasante tamiz No. 325 y retenido tamiz No. 400. La caracterización mecánica se llevará a cabo mediante el ensayo de microdureza vickers, por otro lado, la caracterización estructural se está realizando usando difracción de rayos X (DRX) para ángulo rasante, mientras que la morfología se analizará mediante microscopía electrónica de barrido (MEB), y espectroscopia de dispersión de energías (EDS), tanto a secciones transversales como superficiales de las muestras, donde se usará el uso del software libre Image Tool e image J. Nuestros resultados permitirán conocer las diferentes fases cristalinas que se formarán durante el proceso de adhesión-cohesión de los splas al sustrato, así como la distribución y composición química de las fases crecidas en el recubrimiento. Desde el punto de vista cualitativo se evidenció que el recubrimiento presentó buena adherencia al sustrato, además siguió conservando su magnetismo, produciendo cerámicas con propiedades magnéticas, lo cual dará sin lugar a duda valor agregado a las tabletas cerámicas recubiertas, con posibles aplicaciones como sensores ópticos, térmicos y magnéticos. Las superficies metálicas presentan propiedades que las hacen muy interesantes como acabados antibacterianos, ya que son uniformes, con alta resistencia físico-química, poseen una toxicidad baja o nula y son de fácil limpieza, incluso algunos metales presentan un efecto oligodinámico sobre los microorganismos.

Palabras clave: Magnetita, Proyección térmica, Recubrimientos metálicos, Llama oxiacetilénica, Morfología, Caracterización de materiales.

PROTOTIPO DE CERRADURA ELECTRÓNICA PARA EL CONTROL DE ACCESO MEDIANTE HUELLA DACTILAR Y RFID

Dixon Alirio García-Carrillo¹; Diego Andrés Rodríguez Rodríguez²; Edgar Andrés Anaya Vejar³;
Ángelo Josep SotoVergel⁴

1. Universidad Francisco de Paula Santander, Cúcuta-Colombia, Programa de Ingeniería Electrónica, Semillero de Investigación Educación en Ingeniería SIEI, Correo Electrónico: dixonaliriogc@ufps.edu.co
2. Universidad Francisco de Paula Santander, Cúcuta-Colombia, Programa de Ingeniería Electrónica, Semillero de Investigación Educación en Ingeniería SIEI, Correo Electrónico: diegoandresrrior@ufps.edu.co
3. Universidad Francisco de Paula Santander, Cúcuta-Colombia, Programa de Ingeniería Electrónica, Semillero de Investigación Educación en Ingeniería SIEI, Correo Electrónico: edgarandresavanv@ufps.edu.co
4. Universidad Francisco de Paula Santander, Cúcuta-Colombia, Programa de Ingeniería Electrónica, Semillero de Investigación de Educación en Ingeniería SIEI, Correo Electrónico: angelojosepsv@ufps.edu.co

Resumen

Los controles de acceso son una herramienta que proporciona seguridad a empresas, instituciones educativas, centros de salud, establecimientos de comercio y demás, siendo una necesidad inmediata para cada una de estas y una oportunidad para el desarrollo tecnológico y de negocio. En la actualidad dentro del Departamento de Electricidad y Electrónica de la Universidad Francisco de Paula Santander, se presenta la dificultad de acceso de los docentes a los laboratorios especializados (LE), debido a que estos deben ser habilitados por el personal laboratorista que en ocasiones se encuentra atendiendo actividades propias de sus cargos, por lo que no es inmediato el desplazamiento hasta el aula, y se termina generando pérdida de tiempo en el inicio de las prácticas. Por lo tanto, se plantea el desarrollo de un prototipo de cerradura electrónica para el control de acceso a los laboratorios especializados mediante huella dactilar y tecnología RFID utilizando los carnets institucionales de los docentes del departamento a cargo de las asignaturas con prácticas en los laboratorios LE 101 hasta LE 106. Para ello se desarrolla un algoritmo de programación que permite la gestión de la base de datos (CRUD, Create – Read – Update – Delete), junto con un diseño esquemático enfocado en la tecnología apropiada para la eficiencia del dispositivo. La aplicabilidad del sistema permitirá la reducción del tiempo en el inicio de las clases guiadas, el mejoramiento de la imagen y modernización de las instalaciones, configuración de las variables de lectura para la autorización de acceso y mayor seguridad para los equipos y material de trabajo que se encuentran dentro del aula.

Palabras clave: Algoritmo de Programación, Cerradura, Huella Dactilar, RFID, Seguridad.

PROTOTIPO ELECTRÓNICO PARA LA ACTUALIZACIÓN DEL SISTEMA DE DESARROLLO “DE LORENZO DL3155E24”

Héctor Fabio Pelaz-García¹; Libardo Vega Villamizar²; Sergio Iván Quintero Ayala³; Ángel
Joseph Soto Vergel⁴

1. Universidad Francisco de Paula Santander, Cúcuta-Colombia, Departamento de Electricidad y Electrónica, Semillero de Investigación y Desarrollo en Microelectrónica Aplicada - SIDMA, Correo Electrónico: libardovv@ufps.edu.co
2. Universidad Francisco de Paula Santander, Cúcuta-Colombia, Departamento de Electricidad y Electrónica, Semillero de Investigación y Desarrollo en Microelectrónica Aplicada - SIDMA, Correo Electrónico: hectorfabiopg@ufps.edu.co
3. Universidad Francisco de Paula Santander, Cúcuta-Colombia, Departamento de Electricidad y Electrónica, Grupo de Investigación y Desarrollo en Microelectrónica Aplicada - GIDMA, Correo Electrónico: sergioivanqa@ufps.edu.co
4. Universidad Francisco de Paula Santander, Cúcuta-Colombia, Departamento de Electricidad y Electrónica, Semillero de Investigación de Educación en Ingeniería – SIEI, Correo Electrónico: angeljosephsv@ufps.edu.co

Resumen

El microprocesador es el encargado de ejecutar los programas, desde el sistema operativo hasta las aplicaciones de usuario, solo ejecuta instrucciones programadas en lenguaje de bajo nivel, realizando operaciones aritméticas simples, tales como sumar, restar, multiplicar, dividir; lógicas binarias y accesos a memoria. Actualmente, la Universidad Francisco de Paula Santander hace uso del sistema de desarrollo De Lorenzo DL3155E24 como herramienta didáctica para la enseñanza de microprocesadores en la asignatura Arquitectura de Computadores en el programa de Ingeniería Electrónica. Sin embargo, para lograr la acreditación de alta calidad del programa, el plan de mejoramiento involucró la renovación de los equipos de cómputo en las aulas de clase, generando un problema de compatibilidad entre el sistema de desarrollo De Lorenzo y los computadores, ya que el software utilizado para programar el sistema de desarrollo solo es compatible con Windows XP y los nuevos equipos traen el Windows 10. Como solución, este proyecto implementa un prototipo electrónico basado en Arduino para la actualización del sistema de desarrollo De Lorenzo DL3155E24. Para ello, se realiza un análisis de requerimientos, se diseña un esquema físico y lógico de conexiones entre el sistema de desarrollo y el PC, se codifica una lógica de programación para lograr la compatibilidad entre las dos tecnologías y se verifica su funcionamiento. Como resultado, se obtuvo un prototipo electrónico que funciona como interfaz tecnológica entre el microprocesador del sistema de desarrollo y la computadora con sistema operativo Windows 10, para lo cual fue necesario realizar una aplicación en lenguaje java que se ejecuta en Windows 10 para él envió de datos desde el pc a el sistema de desarrollo.

Palabras clave: Actualización, Arduino, Compatibilidad, De Lorenzo, Microprocesador, Sistema de Desarrollo.

RECUBRIMIENTOS DE POLIESTIRENO POSTCONSUMO PARA MODIFICACION DE TENSION SUPERFICIAL

Nathaly Bustos¹ Camilo Gamarra² Manuel Roa³

1. Universidad de Santander, Bucaramanga-Colombia, Ingeniera Petroquímica, Semillero de Investigación en ingeniera Petroquímica, Buc18242004@mail.udes.edu.co
2. Universidad de Santander, Bucaramanga-Colombia, Ingeniera Petroquímica, Semillero de Investigación en ingeniera Petroquímica, camilojga@hotmail.com
3. Universidad de Santander, Bucaramanga-Colombia, Ingeniera Petroquímica, Semillero de Investigación en ingeniera Petroquímica, man.roa@mail.udes.edu.co

Resumen.

El poliestireno espumado, conocido comercialmente como Icopor, ocupa un lugar muy importante en los sistemas de transporte, y conservación de mercancías y alimentos, pero es también uno de los principales contaminantes poliméricos, debido a su baja biodegradabilidad, y poca reutilización. El poliestireno, cuenta en su estructura con grupos funcionales aromáticos y alifáticos, que presentan una alta hidrofobicidad, razón que los hace candidatos como modificadores de permeabilidad y propiedades superficiales, aunque para dicho fin también se requiere la implementación de solventes. En el siguiente trabajo se utilizó, residuos de poliestireno de uso doméstico y alimenticio, para la obtención de recubrimientos, que permitan modificar la tensión superficial, en superficies de alta permeabilidad al agua. Para tal fin, el residuo polimérico fue disuelto en solventes de tipo orgánico, generando un barniz, el cual se utilizó para recubrir la superficie de estudio, de la cual previamente se conocía la tensión superficial con respecto al agua mediante el análisis del ángulo de contacto; para ser comparada con la obtenida posterior al recubrimiento, teniendo como resultado un aumento en el ángulo de contacto, lo que indica un incremento en la tensión superficial, conferida a la nueva hidrofobicidad de la superficie.

Palabras clave: • Poliestireno • Reciclaje de polímeros • Tensión superficial • Recubrimientos • Hidrofobicidad.

REDISEÑO Y SIMULACIÓN DEL RODETE Y LOS ALABES DE LA TURBINA PELTON DE LA UNIVERSIDAD FRANCISCO DE PAULA SANTANDER

Duban Alexis Ardila Diaz¹; Andrés Felipe González Peñaranda²; José Rafael Eugenio³

¹. Universidad Francisco de Paula Santander, San José de Cúcuta-Colombia, plan de estudio de ingeniería mecánica, semillero SI-FLUTER, Correo Electrónico: dubanalexisd@ufps.edu.co

². Universidad Francisco de Paula Santander, San José de Cúcuta-Colombia, plan de estudio de ingeniería mecánica, semillero SI-FLUTER, Correo Electrónico: andresgonzape@gmail.com

³. Universidad Francisco de Paula Santander, San José de Cúcuta-Colombia, Plan de estudios Ingeniería Mecánica, Grupo de Investigación FLUTER, Correo Electrónico: joserafael@ufps.edu.co

Resumen

En los últimos años se ha notado la importancia del uso de energías amigables con el medio ambiente y una de ellas es el uso de turbinas hidráulicas en la producción de energía, por tal motivo se hace necesario el estudio de estas máquinas. En la geografía de nuestra región el uso de las turbinas Pelton es la más adecuada. En este trabajo se realiza un diseño de los alabes de una turbina Pelton con el fin de repotenciar un prototipo de turbina que se encuentra en el laboratorio de hidráulica de la universidad Francisco de Paula Santander. Se tiene en cuenta que los alabes de la turbina tienen gran importancia debido a que están sometidos a flujos multifaricos en donde se hace necesario el uso de herramientas de dinámica de fluidos computacional que permitan observar los patrones de flujo e identificar fallas, optimizando la geometría de las cucharas para plantear un nuevo diseño, este proceso se realiza debido a las fallas de rotura que sufrió el prototipo en uno de sus alabes, también se estudiarán las posibles causas del fallo para comprobar que fenómeno fue el causante de esta. El estudio permitió concluir que los alabes y el rodete se fabricaron como un sólo elemento, por tanto se debe cambiar todo el elemento para arreglar este fallo, por este motivo se propone fabricar por separado los alabes del rodete para hacer más práctico y económico el cambio de los alabes en caso de futuros fallos y así mismo se hará más fácil su mantenimiento, también se deben realizar ciertos ajustes a la profundidad de los alabes, el ángulo de incidencia del chorro, material y alineamiento de los alabes esto tendrá como consecuencia una mejora significativa en el rendimiento de la turbina, por estos motivos se le realizara la simulación de funcionamiento en un CAD y posteriormente validar los resultados en el banco de prueba y comprobar si el aumento de la eficiencia fue significativo.

Palabras clave: Turbina Pelton, Simulación, Energía, Diseño, Rodete, alabe.

SISTEMA DE CULTIVO HIDROPÓNICO SEMIAUTÓNOMO

José Rafael Cáceres Garavito¹; Libardo Vega Villamiza²; Héctor Jaime Dulce-Moreno³

1. Universidad Francisco de Paula Santander, Cúcuta-Colombia, Ingeniería Electrónica, Semillero de investigación UFPS-FORISTOM instrumentación y materiales (SIUFIM), Jose_22_raf@hotmail.com

2. Universidad Francisco de Paula Santander, Cúcuta-Colombia, Departamento de Física, Semillero de investigación UFPS-FORISTOM instrumentación y materiales (SIUFIM), libardovv@ufps.edu.co

3. Universidad Francisco de Paula Santander, Cúcuta-Colombia, Departamento de Física, Semillero de investigación UFPS-FORISTOM instrumentación y materiales (SIUFIM), Grupo de investigación GIFIMAC. hectorjaimedm@ufps.edu.co

Resumen

El conocimiento de la naturaleza es primordial para el desarrollo de la humanidad como única fuente de producción alimenticia. En la actualidad se integra, en la cadena de producción, tecnologías que sean afines al equilibrio del medio ambiente, las cuales puedan potencializar el uso de los recursos como en el caso de la presente investigación, los parámetros más relevantes que se tienen en cuenta al momento del control que intervienen en un invernadero son los relacionados con riego, CO₂, humedad, temperatura, luminosidad, pH, etc. Como objetivo principal se pretende incrementar la eficiencia, disminuyendo el uso de los recursos humanos y naturales como: agua, nutrientes, pesticidas y tierra; proporcionando una equitativa relación costo/beneficio generando sostenibilidad económica y social.

La presente propuesta desarrolla un diseño de un sistema de cultivo hidropónico semiautomatizado, para mantener el nivel requerido de la solución nutritiva, así como controlar y monitorear los plántones cultivados. El prototipo propuesto capta los datos mediante diferentes tipos de sensores los cuales son enviados a un controlador que a medida que los niveles deseados no se cumplan, se activen diferentes actuadores para que el cultivo obtenga un crecimiento sin ninguna afectación, llegado el caso de un evento fuera de los rangos establecidos se enviara un mensaje al operador con el fin de evaluar y optimizar los recursos requeridos. La automatización es muy popular en distintos países, ya que un alto porcentaje de las cosechas se pierden por el descuido del personal que tiene que vigilar los cultivos constantemente.

Palabras clave: Invernadero, Cultivo hidropónico, Sensores, Solución nutritiva, Actuadores, Automatización.

DISEÑO E IMPLEMENTACIÓN DE UN SISTEMA DE CARACTERIZACIÓN DE UN TRANSISTOR FET CON INTERFAZ GRÁFICA DE USUARIO EN MATLAB

Juan Camilo Trujillo Soto - Marco Aurelio García

1. Universidad Francisco de Paula Santander, Cúcuta-Colombia, Facultad de Ingeniería/Ingeniería Electrónica, Semillero de investigación en electrónica avanzada (SIEA), Correo Electrónico:

juancamilots@ufps.edu.co.

Resumen.

En el siguiente proyecto se diseña e implementa un equipo de caracterización de dispositivos de tres terminales para conocer algunos parámetros de un transistor de efecto de campo FET. Dichos parámetros no son fácilmente accesibles con mediciones comunes por lo que se requieren de varias mediciones con equipos electrónicos para su obtención.

Se hace indispensable caracterizar los transistores FET para el diseño de amplificadores multietapa que requieran de éstos; eso hace que las prácticas de laboratorio se demoren más sesiones de las necesarias ya que los datos tomados de la caracterización son importantes para realizar los cálculos matemáticos de cualquier diseño multietapa.

Este proyecto desarrolla una investigación descriptiva, aplicada y experimental, y tendrá como resultado una interfaz gráfica que permitirá visualizar datos en tiempo real de la caracterización del transistor FET, con base en los parámetros medidos a través de sensores de voltaje y corriente, los cuales el usuario puede manipular a través de modelos matemáticos establecidos teóricamente para observar el comportamiento de transistor y la región de operación en la cual se encuentra.

Los datos de los parámetros serán obtenidos en tiempo real a través de sensores de voltaje y de corriente que mediante adquisición de datos entre la plataforma ARDUINO y MATLAB se podrán visualizar para que el usuario pueda identificar el comportamiento del transistor FET.

En la interfaz gráfica se podrá apreciar un menú que permita al usuario seleccionar manualmente las diferentes configuraciones que presenta el transistor FET, una imagen que permita distinguir el modelo esquemático de la configuración seleccionada; adicionalmente se podrá visualizar una imagen que permita conocer parámetros como: la recta de carga, el punto de operación y la región de operación del transistor. Esto con la finalidad de conocer los parámetros del transistor FET de manera manual y automatizada a través de los sensores.

Palabras clave: • 1. Sistema • 2. Interfaz • 3. Sensores • 4. Voltaje • 5. Corriente • 6. Transistor • 7. FET • 8. MATLAB • 9. Arduino

SISTEMA INTEGRADO DE DESPLAZAMIENTO ENTRE ZANJAS BASADO EN SISTEMAS EMBEDIDOS

Jeison Eduardo Eslava Pedraza¹; Julieth Estefanía Gutiérrez Lopera²; Ángelo Joseph Soto Vergel³

1. 2. 3. Universidad Francisco de Paula Santander, Cúcuta-Colombia, Departamento de Electricidad y Electrónica, Semillero de Investigación de Educación en Ingeniería – SIEI, {jeisoneduardoep, juliethestefaniagl, angelojosephsv}@ufps.edu.co.

Resumen

La supervisión de variables como la humedad, temperatura, monóxido de carbono, dióxido de carbono e intensidad lumínica permite conocer el comportamiento de factores ambientales en la agricultura de precisión para generar estrategias de control y prevención. Estas estrategias usualmente utilizan estaciones fijas para la medición de las variables, efectuando un mapeo incompleto del cultivo por su limitada cobertura. En consecuencia, se plantea el desarrollo de un sistema integrado de desplazamiento para la adquisición de características ambientales como alternativa a la vigilancia de las cosechas. Para ello, se implementan cuatro etapas: identificación de variables, selección de tecnologías, diseño y ensamble del circuito electrónico e integración tecnológica. Como resultado se obtiene un prototipo móvil basado en sistemas embebidos para la medición de las variables ambientales capaz de trasladarse entre zanjas, detallando su diseño electrónico, estructura física y lógica con la finalidad de replicarse. Este prototipo permite realizar un mapeo completo de un cultivo debido a sus dimensiones reducidas y su capacidad de desplazamiento geolocalizado, lo que permite trazar rutas de medición con dos modos de operación, autónoma empleando sensores de ultrasonido y controlada mediante radiofrecuencia.

Palabras clave: Agricultura, Monitoreo, Prototipo Móvil, Variables ambientales, Sistemas embebidos.

DISEÑO E IMPLEMENTACION DE UN SISTEMA DE CARACTERIZACIÓN DE DISPOSITIVOS ELECTRÓNICOS DE TRES TERMINALES PARA LA MEDICIÓN DE LA CAPACITANCIAS INTERNAS C_{π} Y C_{μ}

Marlon Iván Arguello Pineda¹

¹: Universidad Francisco de Paula Santander, Cúcuta Colombia, Norte de Santander, semillero de investigación en electrónica avanzada SIEA, marlonivanap@ufps.edu.co.

Resumen

El objetivo de esta investigación es diseñar e implementar, un prototipo que sea capaz de caracterizar dispositivos electrónicos de tres terminales permitiendo la medición del parámetro C_{π} y C_{μ} en transistores BJT. Se plantea el diseño de un sistema generador de señales con la cual obtendremos un estimado del parámetro objeto de medida, también diseñaremos una metodología para la detección y sensado de la señal de salida para la estimación de los parámetros C_{π} y C_{μ} . Todo esto visualizado y controlado de manera amigable a través de una interfaz gráfica de usuario en pantalla de bajo costo LCD.

El proyecto se busca como primer impacto la motivación de la cultura investigativa de todos los estudiantes involucrados en el desarrollo del proyecto, así como los de todos aquellos inscritos al semillero de investigación en electrónica avanzada SIEA adscrito al grupo de investigación en electrónica y telecomunicaciones GIDET del departamento de electricidad y electrónica de la Universidad Francisco de Paula Santander

La metodología principal para abordar cada objetivo está en la indagación del estado del arte, así como de toda bibliografía relacionada en bases de datos de acceso libre mediante la biblioteca Eduardo Cote Lamus. En un amplificador, las capacitancias internas C_{π} y C_{μ} son de alta frecuencia, se define como aquellas que degradan la ganancia por arriba del rango de banda media, donde la banda media representa el rango entre frecuencias altas y bajas en que el comportamiento de un circuito no queda afectado por la capacitancia del circuito.

Se utilizará el software de simulación Proteus para la simulación y verificación de funcionamiento del diseño final. Por último, se espera como resultado la creación de un artículo científico y su posterior publicación en revista indexada, así como la ponencia del proyecto en un evento nacional.

Palabras clave: Caracterización, Transistor de unión bipolar, Capacitancia, interfaz interactiva, Electrónica.

CARACTERIZACIÓN DE GENES PRODUCTORES DE PROTEASAS Y QUITINASAS DE HONGOS ENTOMOPATÓGENOS AISLADOS DE SUELO A

German Luciano López Barrera¹; Liseth Daniela Jaimes Rangel²; Martín Torres Rueda³

¹. Universidad Francisco de Paula Santander, Cúcuta-Colombia, Facultad de ciencias agrarias y del ambiente/Departamento de ciencias del medio ambiente, Grupo de Investigación Ambiente y vida, lucianolb@ufps.edu.co.

². Universidad Francisco de Paula Santander, Cúcuta-Colombia, Facultad de ciencias agrarias y del ambiente/Departamento de ciencias del medio ambiente, lisethdanielajr@ufps.edu.co

³. Universidad Francisco de Paula Santander, Cúcuta-Colombia, Facultad de ciencias agrarias y del ambiente/Departamento de ciencias del medio ambiente, martintr@ufps.edu.co

Resumen

Desde los inicios de la agricultura los cultivos agrícolas han sufrido gran devastación por los ataques de insectos plaga, por lo que, paulatinamente, el hombre ha desarrollado estrategias para su control. Estrategias como el control biológico mediante el uso de hongos entomopatógenos (HEP) ha sido considerado de gran importancia a nivel mundial. Se ha demostrado el potencial que tienen los HEP como agentes de control biológico. Una de las fortalezas que tienen los HEP con respecto a otros agentes es que no requieren ser ingeridos por su hospedero para causar la infección. Las esporas que presentan los hongos son las encargadas de secretar diversas proteínas y metabolitos que le permitirán al hongo poder penetrar la cutícula de los insectos. Las enzimas participantes son factores determinantes en el éxito de la infección. Diversos estudios se han centrado en la identificación de proteasas como las de tipo subtilisina y quitinasas. El objetivo de la presente investigación tiene como propósito identificar mediante la reacción en cadena de la polimerasa genes productores de proteasas y quitinasas en diversos hongos entomopatógenos aislados de cultivos agrícolas en la región del departamento Norte de Santander. El proyecto se encuentra en fase de aislamiento de los hongos, para lo cual se tomaron muestras de suelo y mediante dilución seriada se sembraron en medio PDA para su aislamiento. Se tienen 10 cepas de hongos con análisis macroscópico y microscópico. Posteriormente se realizarán las extracciones de ADN genómico mediante el empleo de solventes orgánicos. Por último, se realizarán las PCR para la identificación y caracterización de los genes. La obtención de genes relacionados con patogenicidad nos permitirá direccionar estudio de control biológico dirigidos a insectos plaga de interés agrícola en el departamento.

Palabras clave: Hongo, Entomopatógeno, PCR, ADN, Proteasa, Quitinasa.

CARACTERIZACIÓN FÍSICOQUÍMICA DEL RAQUIS DE PALMA DE ACEITE PARA SU APLICACIÓN EN EL USO DE NUEVOS PRODUCTOS AGROINDUSTRIALES

Lexy Carolina León Castillo¹; José Alfredo Gutiérrez Duran²; Kevin Jardel Silva Ferreira³; Marco Manuel Celis Ravelo⁴

1. Universidad, Ciudad-País, Dependencia/Unidad Académica, Semillero de Investigación, Correo Electrónico: nombre.surname@mail.com.

2. Universidad Francisco de Paula Santander, Cúcuta-Colombia, Ciencia del Medio Ambiente, GICITECA, josealfredogd@ufps.edu.co

3. Universidad, Ciudad-País, Dependencia/Unidad Académica, Semillero de Investigación, Correo Electrónico: nombre.surname@mail.com.

4. Universidad, Ciudad-País, Dependencia/Unidad Académica, Semillero de Investigación, Correo Electrónico: nombre.surname@mail.com.

Resumen

Considerando la problemática a nivel mundial y regional debido a la abundancia, potencial y disponibilidad de los residuos agroindustriales generados en el sector palmero, en el momento del procesamiento de los frutos de palma de aceite, en la conversión a productos oleosos vegetales (palmiste y aceite de palma crudo) como materia prima para el desarrollo de usos alternativos como diversos productos agroindustriales, dándoles un valor agregado a las cadenas de producción de estas mismas. Se llevará a cabo la caracterización fisicoquímica de la fibra, mediante estándares mundiales para la medición de componentes químicos de materiales fibrosos celulósicos, en donde se aíslan los componentes para calcular el porcentaje de los materiales estructurales primarios (celulosa, cenizas, hemicelulosa, lignina y solubilidad en NaOH), para el análisis de humedad del subproducto raquis de palma se llevarán a cabo los métodos de secado por estufa y balanza de humedad. En el análisis a investigar se analizará la porosidad, área superficial y fuerza física del material ya que esta influye en la determinación de su eficiencia, para el aprovechamiento de subproducto raquis de palma de aceite para usos alternativos como diversos productos agroindustriales.

Palabras clave: Residuos agroindustriales, Sector palmero, Raquis de palma de aceite, Caracterización fisicoquímica, Usos alternativos.

EFFECTO DE LA ADICIÓN DE CONCENTRADO AUTÓLOGO DE PLAQUETAS SOBRE LAS SUBPOBLACIONES ESPERMÁTICAS EN SEMEN OVINO

Leonardo Hernández Corredor ¹; Alix Eslava Pedraza²; Jennifer Paola Castellanos³; Xavier Leonardo Jaramillo⁴

1. Universidad Francisco de Paula Santander, Cúcuta-Colombia, Departamento de Ciencias Agrícolas y Pecuarias, Grupo de Investigación TROPSYNC, Correo Electrónico: leonardohc@ufps.edu.co

2. Universidad Francisco de Paula Santander, Cúcuta-Colombia, Departamento de Ciencias Agrícolas y Pecuarias, Grupo de Investigación TROPSYNC, Semillero SIRAA, Correo Electrónico: alixa.13@outlook.com

3. Universidad Francisco de Paula Santander, Cúcuta-Colombia, Departamento de Ciencias Agrícolas y Pecuarias, Grupo de Investigación TROPSYNC, Semillero SIRAA, Correo Electrónico: jenifer_9402@hotmail.com

4. Universidad de Pamplona, Pamplona-Colombia, Departamento de Ciencias Veterinarias, Correo Electrónico: xavier.jaramillo@unipamplona.edu.co.

Resumen

El objetivo de este estudio fue evaluar la adición de concentrado autólogo de plaquetas sobre las subpoblaciones espermáticas (SP) en semen ovino, en eyaculados de machos Katahdin usando el sistema de análisis computarizado de semen (CASA), los descriptores de motilidad se tomaron para realizar un análisis de componentes principales (PCA) donde se observaron, en semen fresco: La SP 1 espermatozoides lentos y no progresivos (46,6%), la SP 2 consistió en espermatozoides con alta velocidad y no progresivos (31,1%) y la SP 3 con espermatozoides con excelente progresividad y buenos recorridos (26,3%). Se encontraron diferencias significativas en la distribución de las tres subpoblaciones ($P < 0,001$). A la adición del concentrado autólogo de plaquetas: La SP 1 siguen siendo lentos y no progresivos (34,0%), la SP 2 son espermatozoides de altas velocidades y no progresivos (31,4%), la SP 3 son espermatozoides que muestran condiciones para la fertilización (34,7%). Se encontraron diferencias significativas en la distribución de las cuatro subpoblaciones ($P < 0,001$). Los efectos sobre la motilidad en el semen de ovinos se observaron en los cambios de distribución de espermatozoides en las subpoblaciones (la SP1 disminuye un 8,6%, la SP2 aumenta 3,6% y la SP3 aumenta un 5,1%) y las características de movimiento para cada subpoblación, la estructura de la subpoblación de espermatozoides se mejoró después de la adición del concentrado plaquetario.

Palabras clave: Subpoblaciones, Motilidad, Semen, Ovino, Plaquetas.

PROPUESTA DE GESTION AMBIENTAL EN LOS RESIDUOS GENERADOS EN LAS EMPRESAS DE PUBLICIDAD IMPRESA DE LA CIUDAD DE CUCUTA COMO HERRAMIENTA DE COMPETITIVIDAD

Ingrid Xiomara Linares Reyes

1. Universidad Francisco de Paula Santander, Cúcuta, Colombia, Facultad de Ciencias
Empresariales, Maestría en Gerencia de Empresas, Grupo de Investigación -
GEDES, ingridlinares89@gmail.com

Resumen. El objetivo de esta investigación surge la necesidad de conocer e identificar que estrategias y que eficacia le dan los gerentes al desarrollo de sistemas de gestión ambiental en las empresas de publicidad en el municipio de Cúcuta, Contribuiremos a estudiar las prácticas de gestión ambiental o iniciativas de las empresas en tener una compañía amigable con el medio ambiente teniendo un desarrollo sostenible, apalancando su nivel de competitividad y así logrando minimizar los impactos ambientales generados por el mal uso de estos procesos; Básicamente se presume que la problemática de las empresas publicitarias radica internamente en sus maquinarias, y procesos donde no realizan diversificación y optimización de los recursos que sustenten la reducción de los contaminantes, ya que en la mayoría de los casos la implementación de un sistema de gestión ambiental requiere de un costo adicional.

En la investigación se asumió la metodología cualitativa, método descriptivo. Los datos fueron obtenidos por medio de encuesta dirigida a los gerentes de las empresas de publicidad; el estudio indico que solo una empresa cuenta con herramientas de programas de identificación, separación en la fuente, devolución de envolturas, envase o embalajes para reducción de residuos; además existen otras carencias de orden económico, financiero y cultural que limitan en gran medida utilizar transversalmente un modelo de gestión ambiental para sus organizaciones y mejoramiento del medio.

En general se puede afirmar que aunque existen falencias en optar por realizar un cronograma de capacitación a empleados, en manipulación de residuos y en utilización adecuada de los insumos y materias primas se observa una buena iniciativa de tomar conciencia ambiental por la mayoría del personal de la empresa en todo lo relacionado con la temática ambiental que les ayudara a tener una ventaja competitiva y mejorar la calidad de vida de sus empleados.

Palabras clave: • 1. Gestión ambiental, • 2. Estrategias, • 3. Eficacia, • 4. Competitividad • 5. Desarrolló sostenible

REMOCION DE COLIFORMES TOTALES Y FECALES PRESENTES EN AGUA MEDIANTE LA APLICACIÓN DE NANO PARTICULAS DE PLATA

Gabriel Peña Rodríguez¹; José Luis Porras Carvajal²; Sharid Dayanna Orduz Ardila³

¹. Grupo de investigación SIFIMAC. Facultad de ciencias básicas Universidad Francisco de Paula Santander, Cúcuta – Colombia. gabrielpr@ufps.edu.co

². Plan de estudios de Ingeniería ambiental. Universidad Francisco de Paula Santander, Cúcuta Colombia. Semillero de Investigación SIFIMAC. joseluispca@ufps.edu.co

³. Plan de estudios de Ingeniería ambiental. Universidad Francisco de Paula Santander, Cúcuta Colombia. Semillero de Investigación SIFIMAC. shariddayannaoa@ufps.edu.co

Resumen

La necesidad de realizar tratamientos de agua de purificación y desinfección cada vez aumenta con el crecimiento demográfico y proporcional con la contaminación eminente de agua dulce existente en el planeta. Así mismo, surge la necesidad de explorar nuevas tecnologías que contribuyan al avance de tratamientos convencionales, que sean eficientes, de bajo costo y donde prime el medio ambiente. Una de las problemáticas más notables de aguas contaminadas se da por hallazgos de especies bacterianas del grupo coliformes, con origen en las heces fecales de humanos y animales; con el fin de combatir esta problemática, este proyecto, el cual se encuentra aún en desarrollo, se centralizo en la utilización de nano partículas de plata (AgNPs) como agente anti bactericida para la inactivación de coliformes totales y fecales. Dichas nano partículas fueron sintetizadas mediante la utilización del generador 1001 (Colloidal Silver Generator®), donde, además, se procedió a calcular Solidos Totales Disueltos, Electro Conductividad, pH y uV/VIS de las muestras resultantes. La segunda etapa del proyecto consistió en la toma de muestras de agua, se tomaron directamente sobre una corriente natural donde se calcularon de manera in-situ los parámetros pH, Solidos Totales Disueltos (TDS) y Electro conductividad (EC). Posteriormente, las muestras se trasladaron al laboratorio de aguas donde se realizará la medida de los coliformes totales y fecales. Finalmente, se realizará el tratamiento, mediante la aplicación de las nano partículas de plata coloidal (AgNPs) a las muestras de agua conseguidas; para lo anterior, se variará la concentración de AgNPs con el fin de conocer que tantos coliformes fueron removidos según la concentración de plata que se aplicó, midiendo los mismos parámetros a las muestras tratadas, con el fin de evaluar la efectividad del tratamiento en la inactivación de coliformes.

Palabras clave: Plata coloidal, Nano partículas, Coliformes, Tratamiento de agua, Agente inactivante.

TRATAMIENTO DE AGUAS CONTAMINADAS CON GLIFOSATO UTILIZANDO ELECTROCOAGULACIÓN

Eliudt Martínez Gómez¹; Gabriel Peña Rodríguez²; Zulma Yarley Mogollón Cuellar³

¹. Plan de estudios de Ingeniería Ambiental. Universidad Francisco de paula Santander. Cúcuta- Colombia. Semillero de investigación SIFIMAC. eliudtmg@ufps.edu.co

². Grupo de investigación GIFIMAC. Facultad de Ciencias Básicas Universidad Francisco de Paula Santander. Cúcuta – Colombia. gabrielpr@ufps.edu.co

³. Plan de estudios de Ingeniería Ambiental. Universidad Francisco de paula Santander. Cúcuta- Colombia. Semillero de investigación SIFIMAC. zulmayarleymc@ufps.edu.co

Resumen

El uso de glifosato para combatir el crecimiento exponencial de los cultivos ilícitos en Colombia y la aplicación cotidiana de este herbicida en el sector agrícola trae consigo problemáticas ambientales y afectaciones a la salud pública principalmente en comunidades de áreas rurales. El extenso uso del herbicida puede crear una fuente potencial de contaminación en aguas superficiales, subterráneas y suelos. La contaminación se produce por los altos índices de estos herbicidas que alteran el medio ambiente contaminándolo de forma puntual o difusa como por ejemplo la escorrentía agrícola; adicionalmente, el consumo de agua que contiene especialmente glifosato puede traer efectos adversos para la salud humana a corto, mediano o largo plazo y carcinogenicidad por estar dentro de la categoría toxicológica II de acuerdo a lo establecido por la organización mundial de la salud (OMS). Teniendo en cuenta que la utilización de este herbicida supone alteraciones en la salud pública y el medio ambiente se pretende estudiar el tratamiento de aguas contaminadas con glifosato usando la técnica de electrocoagulación, para lo cual se utilizarán electrodos de aluminio y hierro con un área de 23.8 cm² separados 1 cm, así como una diferencia de potencial de 20 V, por un tiempo de 30 minutos. Se determinarán los parámetros de pH, conductividad eléctrica (EC), sólidos disueltos totales (TDS), demanda química de oxígeno (DQO), demanda biológica de oxígeno durante 5 días (DBO₅), y absorbancia por la técnica UV-vis, tanto a las muestras antes y después del proceso de tratamiento. Las muestras de agua se preparan a nivel de laboratorio, en concentración de 110 mL de glifosato comercial por 400 mL de agua destilada, tal y como lo sugiere el proveedor del glifosato. Nuestro resultado permitirá conocer la eficiencia de remoción del glifosato en aguas contaminadas por este herbicida, usando la técnica de electrocoagulación.

Palabras clave: Glifosato, electrocoagulación, Tratamiento de aguas, Remoción, Parámetros físico-químicos.

UTILIZACIÓN DE TIERRAS DIATOMÁCEAS RECICLADAS DE LA INDUSTRIA CERVECERA COMO MEDIO DE TRANSPORTE DE MACRONUTRIENTES

Ever Adrián Becerra Gelvez¹; Xandro Miguel Caballero Botello²

¹. Universidad Francisco de Paula Santander, Cúcuta-Colombia, ingeniería industrial, SIFIMAC, Correo Electrónico: everadrianbg@ufps.edu.co

². Universidad Francisco de Paula Santander, Cúcuta-Colombia, ingeniería industrial, SIFIMAC, Correo Electrónico: xandromiguelcb@ufps.edu.co

Resumen

Con el fin de dar una alternativa amigable con el ambiente a los desechos generados en el proceso de filtración de la cerveza, conocidos como torta de diatomita, se le estudiaron los contenidos de macro y micronutrientes (P,K,N,MG,Ca), luego se mezcló con distintos porcentajes de aglutinantes (CMC y fécula de maíz) para mejorar su estructura, esto aumento su perdurabilidad al estar en medio acuoso, estas composiciones se extruyeron con el 80% de humedad en forma de pellet, la composición que mejor comportamiento tuvo en cuanto a la capacidad de absorción y perdurabilidad en medio acuoso fue la D (203% en 90 minutos), por esto se activó con soluciones de macronutrientes con tensoactivos (D-LT) y sin tensoactivos (D-LG), a estos tratamientos se les analizó el comportamiento de devolución de macronutrientes en un medio acuoso por medio de la conductividad de la solución en función del tiempo. Los mejores tratamientos se analizaron por microscopia electrónica de barrio y análisis micro elemental, donde el tratamiento D-LT-B muestra valores totales de 19,13% de carbono y 2,67% de N, siendo una alternativa viable para el aporte de nutrientes a sustratos, con los cuales se logró establecer los parámetros que se deben tener para la activación de los pellets, siendo el agente tensoactivo factor clave en el proceso de activación.

Palabras clave: absorción, conductividad eléctrica, diatomea, abono orgánico, agente tensoactivo.

ESTANDARIZACIÓN DE PROCESOS ADMINISTRATIVOS Y OPERATIVOS EN LA FABRICACIÓN DE PRODUCTOS TEXTILES BAJO EL PARADIGMA DE LOS MANUALES DE PROCEDIMIENTOS

Jessica Johanna Mora Romero¹; Diana Marcela González Villamizar²; Pedro Antonio Garzón Agudelo³

1. Universidad Francisco de Paula Santander, Cúcuta-Colombia, Programa de Ingeniería Industrial, Correo Electrónico: ing.johannamora@gmail.com .

2. Universidad Francisco de Paula Santander, Cúcuta-Colombia, Programa de Ingeniería Industrial, Correo Electrónico: marcelagv14@gmail.com .

3. Universidad Francisco de Paula Santander, Cúcuta-Colombia, Programa de Ingeniería Industrial, Grupo de Investigación en Productividad y Competitividad GIPyC, Correo Electrónico: ing.pedrogarzon@hotmail.com.

Resumen

El presente proyecto comprendió el estudio de los aspectos inherentes a los procesos de fabricación en una industria de productos textiles en la región, iniciando con un diagnóstico basado en la revisión de documentación existente de la empresa referente a las funciones y procedimientos desarrollados, luego se aplicaron instrumentos de recolección de información sobre el personal tendientes a identificar oportunidades de mejora en sus funciones, responsabilidades y requisitos básicos de cada cargo. Se dispuso la elaboración del manual de funciones y procedimientos del proceso de producción, en el cual se identificaron además de las responsabilidades, factores como la formación y las habilidades y competencias para cada cargo, y finalmente se socializaron los resultados con los líderes involucrados en el proceso, donde se comunicó la importancia de la implementación de manuales en la organización. Como conclusión, se observó que la ausencia de perfiles de cargo definidos y falta de claridad en los procedimientos, genera ostensibles reprocesos debido a la variabilidad observada en la forma de realizar las actividades diarias de fabricación de productos textiles. Se estableció que al establecer las funciones del proceso de producción se facilita la comunicación y el control de las actividades realizadas.

Palabras clave: funciones, procedimientos, estandarizaciones, manuales, textil

FACTORES DE APOYO SOCIAL EN LOS PACIENTES CON TRASTORNO BIPOLAR, EPISODIO DEPRESIVO SIN SÍNTOMAS PSICÓTICOS, EN UNA CLÍNICA DE LA CIUDAD EN EL ÚLTIMO TRIMESTRE DEL AÑO 2018

María Angelica Quintero¹; Kriss Madeleynd Dávila²; Brenda Natalia Arévalo³; María Camila Jaimes⁴

1. Universidad Francisco de Paula Santander, Cúcuta-Colombia, Enfermería/Unidad Académica, Semillero de Investigación Mentes abiertas, Correo Electrónico: mariaangelicaqc@ufps.edu.co
2. Universidad Francisco de Paula Santander, Cúcuta-Colombia, Enfermería/Unidad Académica, Semillero de Investigación Mentes abiertas, Correo Electrónico: krissmadeleyndd@ufps.edu.co
3. Universidad Francisco de Paula Santander, Cúcuta-Colombia, Enfermería/Unidad Académica, Semillero de Investigación Mentes abiertas, Correo Electrónico: brendanataliaaerar@ufps.edu.co
4. Universidad Francisco de Paula Santander, Cúcuta-Colombia, Enfermería/Unidad Académica, Correo Electrónico: mariacamilajo@ufps.edu.co

Resumen

Objetivo: Determinar los factores de apoyo social en los pacientes con Trastorno Afectivo Bipolar (TAB), episodio depresivo, sin síntomas psicóticos, en una Clínica de la ciudad en el último trimestre del año 2018.

Materiales y Método: Se realizó un estudio descriptivo transversal en el que se estudiaron pacientes con TAB, episodio depresivo sin síntomas psicóticos pertenecientes a una clínica de la ciudad; por un muestreo no probabilístico, con una población de 260 personas y se seleccionaron 100 de ellas, para la aplicación del instrumento MOS que mide el apoyo social.

Resultados: Dentro de los factores sociodemográficos se evidenció la prevalencia en 38-47 años (28%), en relación al sexo se obtuvo partes iguales: femenino (50%) y masculino (50%), el estado civil predominante fue soltero (41%), el estado socioeconómico fue estrato 2 (57%), y el grado de escolaridad fue secundaria (55%). De acuerdo a las variables del MOS, en relación al apoyo emocional el 60% se clasificó como mediano apoyo, el afectivo el 57% fue clasificado como medio, seguido del bajo con 32%, en relación a la ayuda material fue clasificado como mediano con un 66%, así como las relaciones de ocio y distracción en nivel mediano (56%). Por último, en la dimensión de redes de apoyo el 65% de los participantes contaban entre 1-3 personas.

Conclusiones: Los participantes del estudio se encontraban en un rango medio en cuanto al apoyo recibido en todas las variables evaluadas en el orden de ayuda material, apoyo emocional, afectivo, y las relaciones de ocio y distracción. El más destacado en relación al apoyo mediano fue la ayuda material. Los participantes mencionaban que en ocasiones contaban con alguien cuando tenían que estar en cama, que los llevara al médico, que les preparará la alimentación y que les ayudaran en las labores cuando no podían.

Palabras clave: Apoyo social, Redes de apoyo, Salud Mental, Trastorno Bipolar, Depresión Bipolar.

SOFTWARE MODO VIDEOJUEGO COMO APOYO AL APRENDIZAJE DE LOS NÚMEROS FRACCIONARIOS EN ESTUDIANTES DE LA UNIVERSIDAD FRANCISCO DE PAULA SANTANDER

Mónica Marcela Reyes Galvis¹

1. Universidad Francisco de Paula Santander, Cúcuta-Colombia, Semilleros de Investigación SIAEM y VIRAL, monicamarcelarg@ufps.edu.co

Resumen. Este proyecto de investigación tiene como objetivo desarrollar un software modo videojuego para reforzar los conocimientos y el manejo de los números fraccionarios en los estudiantes de la Universidad Francisco de Paula Santander, nace como resultado de una investigación previa realizada en el año 2015 en un colegio de la Ciudad de Cúcuta donde se identificaron fortalezas y dificultades que tienen los estudiantes de 4 a 11 grado, partiendo de estos resultados se inicia verificando si los estudiantes ingresan a la Universidad Francisco de Paula Santander con debilidades y fortalezas al emplear fraccionarios, teniendo en cuenta la importancia que tienen los fraccionarios en el proceso de desarrollo de las matemáticas. Se plantea una posible solución al problema de una manera didáctica y atractiva para los estudiantes. Ante esta problemática, se requiere definir la arquitectura y metodología de desarrollo del videojuego que permitirá definir el prototipo alpha del videojuego, construir la versión beta del videojuego para que sea testeado por los usuarios finales y establecer el nivel de aceptación del videojuego en estudiantes de primero y segundo semestre de Ingeniería Industrial de la Universidad Francisco de Paula Santander. Se espera mejorar el interés y la motivación por el empleo, aplicación y manejo de operaciones con fraccionarios en los estudiantes de la Universidad Francisco de Paula Santander.

Palabras clave: • 1. Video Juego • 2. Software • 3. Números fraccionarios • 4 Prototipo Alpha • 5. Versión Beta

UTILIZACIÓN DE RESIDUOS DE POLIETILTEREFTALATO (PET) Y YESO COMO CONSTITUYENTES DE AGLOMERADOS

Nicolas Palencia¹ Jorge Rodriguez² Manuel Roa³

1. Universidad de Santander, Bucaramanga-Colombia, Ingeniera Petroquimica, Semillero de Investigación en ingeniera Petroquimica, nicolaspalenciavega@gmail.com
2. Universidad de Santander, Bucaramanga-Colombia, Ingeniera Petroquimica, Semillero de Investigación en ingeniera Petroquimica, jrodriguezacevedo15@gmail.com
3. Universidad de Santander, Bucaramanga-Colombia, Ingeniera Petroquimica, Semillero de Investigación en ingeniera Petroquimica, man.roa@mail.udes.edu.co

Resumen.

El polietilentereftalato (PET) es uno de los polímeros con mayores aplicaciones, en especial en la industria alimenticia, gracias a su alta resistencia mecánica, también es uno de los principales culpables, de la contaminación plástica debido a su baja biodegradabilidad. El sulfato de calcio, más conocido como yeso es una de las materias primas más utilizadas en la industria de la construcción y decoración, pero es también un residuo de dichos sectores industriales. En la siguiente investigación, se incorporan dichos residuos, en la elaboración de aglomerados, con el objetivo de obtener materiales de mayor valor agregado, para el sector de la construcción, incorporando estos residuos en la cadena productiva, planteando un modelo de economía circular. Para la preparación de los aglomerados, se realizaron disoluciones de los residuos de PET, a diferentes concentraciones con diferentes tipos de solventes orgánicos, y se mezclaron con residuos de yeso, (tamaño menor a 120 micras) en diferentes proporciones. A todos los aglomerados se les evaluó sus propiedades mecánicas, para determinar cual es la mejor combinación de solvente y relaciones polímero-yeso.

Palabras clave: • PET • Yeso • Reciclaje químico • Aglomerados • Polímeros

SELECCIÓN DE UN NUEVO MATERIAL REFRACTARIO

Brandon Camilo Blanco Barbosa¹; Sediel Mauricio Ramírez Sanchez²; Aldair Salazar Lizcano³

¹. universidad francisco de paula Santander Ocaña, ocaña-colombia, ingeniería/ing mecánica, inprofac y detimec, bcbblancob@ufpso.edu.co.

². universidad francisco de paula Santander Ocaña, ocaña-colombia, ingeniería/ ing mecánica, inprofac y detimec, smramirezs@ufpso.edu.co.

³. universidad francisco de paula Santander Ocaña, ocaña-colombia, ingeniería/ ing mecánica, inprofac y detimec, asalazarl@ufpso.edu.co.

Resumen

En el presente trabajo de investigación se creó un material refractario que es capaz de competir con otros materiales que están en el mercado, este material fue creado con la mezcla de varias cantidades de cuarzo, vidrio reciclado, cascarilla de arroz y polvo de hueso. Para llegar al objetivo de la investigación se realizó la búsqueda de la conductividad térmica teórica de cada material, la cual fue comparada con resultados obtenidos al realizarles pruebas de conductividad térmica en un banco de pruebas para materiales granulados, Posteriormente se realizaron mezclas entre los materiales anteriormente mencionados variando sus proporciones y analizando los resultados que se fueron obteniendo de cada muestra realizada; de esta manera se le dio paso a la concepción del nuevo material refractario en condiciones para competir con otros materiales ya existentes actualmente en el comercio.

Palabras clave: Conductividad térmica, Materiales granulados, Polvo de hueso, Vidrio, Cascarilla de arroz.

DETERMINACIÓN DEL EFECTO DE LOS FRAGMENTOS DE BOSQUE URBANO SOBRE EL CO₂ PRODUCIDO POR LAS FUENTES MÓVILES EN EL MUNICIPIO DE OCAÑA NORTE DE SANTANDER

Eliana Andrea Gaona Paez¹; José Arnoldo Granadillo Cuello²

¹. Universidad Francisco de Paula Santander Ocaña, Ocaña- Colombia, Facultada de Ciencias Agrarias y del Ambiente /Ingeniería Ambiental, Grupo de Investigación GI@DS, Correo Electrónico: eagaonap@ufpso.edu.co.

². Universidad Francisco de Paula Santander Ocaña, Ocaña- Colombia, Facultada de Ciencias Agrarias y del Ambiente /Ingeniería Ambiental, Grupo de Investigación GI@DS, Correo Electrónico: jagranadilloc@ufpso.edu.co.

Resumen

Identificación de los fragmentos de Bosque urbano con potencial en la fijación de CO₂ producido por las fuentes móviles en el municipio de Ocaña Norte de Santander. La huella de carbono se refiere a la cantidad en toneladas o kilos de dióxido de carbono equivalente de gases de efecto invernadero, producida en el día a día, generados a partir de la quema de combustibles fósiles para la producción de energía. Por su lado, la cobertura vegetal urbana sobrevive a pesar de que el impacto de la urbanización es fuerte, pero es esa cobertura vegetal la encargada de mitigar en gran parte la acumulación de CO₂ por las fuentes móviles y fijas.

Resultados: Se delimitaron aproximadamente 50 fragmentos de bosque urbano en el municipio de Ocaña, de los cuales se seleccionaron dos que cumplen con las siguientes características: tener el mayor tamaño, forma irregular, cobertura continua y estar cercanos a zonas de mayor producción de CO₂ por fuentes móviles. Los fragmentos escogidos están en la siguiente ubicación: Fragmento 1: Coordenadas 8°14'20"N y 73°21'03"W a un costado de la avenida circunvalar, por donde transitan automotores de diferentes clases (camiones, volquetas, tractomulas, taxis, carro particular y motos de todos los cilindrajes) por lo cual se considera un punto crítico de contaminación por gases y material particulado. Fragmento 2: Coordenadas 8°15'13"N y 73°21'37"W a un costado de la avenida Francisco Fernández de Contreras.

Conclusiones: Existe una gran cantidad de fragmentos de bosque urbano en el municipio de Ocaña, sin embargo, la gran mayoría son bosques pequeños que han ido desapareciendo por el proceso de urbanización, establecimiento de lotes y nuevos barrios. Solo tenemos dos bosques grandes aledaños a la avenida circunvalar y a la Avenida Francisco Fernández de contreras respectivamente los cuales ejercen en un gran porcentaje el servicio ecosistemico de regulación del aire.

Palabras clave: Sumidero de carbono, cambio climático, dióxido de carbono, bosques urbanos, fuentes móviles.

ANÁLISIS DE ESFUERZOS DEL BRAZO INFERIOR DE LA SUSPENSIÓN DE PUNTAL MACPHERSON EN VEHICULOS COMPACTOS

Carlos Andrés Serrano Rincón, Eder Norberto Florez Solano, Leonardo Navarro Torrado

1. Universidad Francisco de Paula Santander, Ocaña-Colombia, Facultad de ingeniería, Semillero de Investigación Detimec, Correo Electrónico: caserranor@ufpso.edu.co.
2. Universidad Francisco de Paula Santander, Ocaña-Colombia, Facultad de ingeniería, Semillero de Investigación Detimec, Correo Electrónico: enflorezs@ufpso.edu.co.
3. Tecnoparque Nodo Ocaña, Ocaña-Colombia, Gestor de ingeniería y diseño, Semillero de Investigación Detimec, Correo Electrónico: lnavarrot@sena.edu.co.

Resumen

La suspensión de los vehículos es un elemento clave para el buen comportamiento de nuestro coche. Existen muchos tipos con sus ventajas e inconvenientes, pero de entre todas ellas, la más utilizada y conocida en la actualidad es la **suspensión McPherson**. Un sistema ideado por Earle S. McPherson en los años 40 y patentado por Ford en 1953, que al día de hoy es **usado para el eje delantero de la mayoría de los coches**. Este tipo de suspensión es muy versátil gracias a que puede ser utilizada en ejes traseros como delanteros y por su bajo costo. En el área local de Ocaña Norte de Santander estos tipos de vehículos presentan muchas averías en dicha pieza ya que el tipo de terreno es muy complejo (pendientes pronunciadas, mal estado de las vías entre otras), provocando averías en esta por los esfuerzos cortantes lo cual podría ocasionar un accidente de tránsito y costos en reparaciones. El presente trabajo pretende mostrar la identificación de los vehículos que utilizan la suspensión **McPherson y sus posibles fallas posteriormente se realizó el** análisis de los esfuerzos del brazo inferior de la suspensión de puntal McPherson en vehículos compactos por medios de software de simulación y por último se darán soluciones de mejora para ser aplicadas a la suspensión de los vehículos seleccionados.

Palabras clave: Suspensión; McPherson; esfuerzos; averías; compactos

DESARROLLO DE UNA MEZCLA ASFÁLTICA RECICLADA (RAP) EN CÚCUTA

Yee Wan Yung Vargas¹; Hugo Alexander Rondón Quintana²

¹ Universidad Francisco de Paula Santander, Cúcuta-Colombia, Departamento de Construcciones Civiles, Vías, Transporte, Hidráulica y Fluidos/Facultad de Ingeniería, Grupo de Investigación en Geotecnia Ambiental (GIGA), yeewanyv@ufps.edu.co.

² Universidad Distrital Francisco José de Caldas, Bogotá-Colombia, Facultad del Medio Ambiente y Recursos Naturales, (Grupo de Estudios en Pavimentos y Materiales Sostenibles - PyMS), harondonq@udistrital.edu.co.

Resumen

En el mundo se desechan millones de toneladas de Reclaimed asphalt pavement (RAP), producto del fresado de las carpetas en los pavimentos asfálticos. Una parte de ellos son llevados a botaderos donde generan un fuerte impacto ambiental. En otros casos el RAP es combinado con materiales pétreos y asfalto nuevo para la fabricación de mezclas asfálticas recicladas, mostrándose actualmente como una práctica de pavimentación económica y amigable con el medio ambiente. En la presente investigación se realizaron ensayos de extracción, determinación del contenido de asfalto y granulometría de los agregados, sobre muestras RAP provenientes de vías de Cúcuta, con lo cual se determinó el tipo de granulometría y cantidad de asfalto presente en las mezclas asfálticas puestas en servicio. Se simuló en el laboratorio un RAP con iguales características al RAP encontrado en las vías. Posteriormente se combinó dicho RAP con agregado pétreo y asfalto virgen tipo CA 60-70, para obtener una mezcla reciclada en caliente tipo MDC-19. De la misma forma se fabricaron mezclas convencionales sin RAP tipo MDC-19. Sobre ambas clases de mezclas (recicladas y convencionales) se realizaron ensayos para evaluar la resistencia bajo carga monotónica Marshall y pruebas de Tracción indirecta para determinar la durabilidad de las mezclas al contacto con el agua. Las mezclas recicladas mostraron mayor rigidez bajo carga monotónica Marshall comparadas con la mezcla convencionales, debido a la presencia del asfalto envejecido en el RAP. Las mezclas recicladas tienden a experimentar menor resistencia al daño por humedad, ya que cuando se envejece el asfalto, este pierde adherencia. Adicionalmente, al existir mayor cantidad de vacíos con aire y menos vacíos llenos de asfalto se presentó menor recubrimiento, generando pérdida de adherencia y daño por humedad.

Palabras clave: Reclaimed Asphalt Pavement, RAP, mezclas recicladas.

ANALISIS COMPARATIVO DE LOS TIPOS DE PRETRATAMIENTOS USADOS EN EL BAGAZO DE LA CAÑA DE AZÚCAR

Lina Marcela Gutiérrez Díaz¹; Esneider Aimar Acevedo León²; José Ricardo Bermúdez Santaella³

¹. Universidad Francisco de Paula Santander, Cúcuta-Colombia, Dpto Electricidad y Electrónica, Grupo de investigación de procesos industriales (GIDPI), Linamarcelagd@ufps.edu.co

². Universidad Francisco de Paula Santander, Cúcuta-Colombia, Dpto Electricidad y Electrónica, Grupo de investigación de procesos industriales (GIDPI), Esneiderairamaral@ufps.edu.co

³. Universidad Francisco de Paula Santander, Cúcuta-Colombia, Dpto Electricidad y Electrónica, Grupo de investigación de procesos industriales (GIDPI), Josericardobs@ufps.edu.co

Resumen

El presente artículo documenta el proceso conceptual y de detalle del análisis comparativo de los pretratamientos aplicados a la biomasa lignocelulósica con el fin de determinar cuál es el más adecuado para el bagazo de la caña de azúcar; debido a que este proceso es esencial para la producción de etanol. En la etapa conceptual se realizó una revisión bibliográfica de las técnicas de pretratamiento que utilizan enfoques físicos, químicos, fisicoquímicos y biológicos, con el objetivo de discernir las diversas estrategias de cada pretratamiento, con el propósito de facilitar una visión general de su utilización en el bagazo de la caña de azúcar. Mediante un cuadro comparativo de las diversas metodologías de pretratamiento, se analizan las ventajas y desventajas donde se aborda diversos factores de gran importancia que generan un impacto en la producción de etanol. En este contexto, esta revisión bibliográfica resalta el potencial del pretratamiento físico-químico en el cual se evidencia una eficiencia alta para tratar el bagazo.

Palabras claves: análisis, comparación, pretratamientos, bioetanol, lignocelulósica, revisión bibliográfica.

Palabras clave: análisis, comparación, pretratamientos, bioetanol, lignocelulósica.

LOS RETOS DE LA EDUCACIÓN EN INGENIERÍA ANTE EL MUNDO 4.0

Ing. Humberto Ramón Álvarez Alvarado, Ph. D.

1. Universidad Tecnológica de Panamá, Facultad de Ingeniería Industrial, Ciudad de Panamá, Panamá, humberto.alvarez@utp.ac.pa

Resumen: Industria 4.0 y su sinónimo Cuarta Revolución Industrial son expresiones que denominan una cuarta mega etapa de la evolución técnica-económica de la humanidad que obliga a una transformación digital, no solo en los medios de producción, sino en las organizaciones y la gente.

Es por esto que hemos llamado “Mundo 4.0” a esta nueva revolución ampliada, donde las tendencias actuales derivadas de la digitalización, automatización, velocidad, incertidumbre, complejidad y agilidad están cada vez más presentes en todo lo actual, yendo más allá de la Industria 4.0.

¿Estamos en una época de cambio o en un cambio de época? Los cambios actuales y la velocidad de los mismos obligan a reenfocar la educación superior, en especial en las ingenierías, las cuales pierden actualidad a medida que pasan los días. Esta ponencia presentará algunos conceptos básicos del “Mundo 4.0” y los grandes retos que conlleva la formación de nuevos profesionales en este momento.

Tocaremos algunas ideas sobre las tendencias de la educación superior actual y conversaremos sobre nuestras experiencias en 35 años de docencia e investigación en Ingeniería Industrial, donde hemos visto los cambios que se están dando y cómo nosotros, los docentes tenemos que prepararnos para trabajar en este nuevo mundo. ¿Estamos los docentes universitarios preparados para enfrentar los retos actuales y futuros?

Conversaremos sobre las aptitudes y actitudes que deben reinar, tanto entre estudiantes como docentes y qué está sucediendo en nuestro mundo global, aunque lo veamos localmente.

Palabras clave: • 1. Industria 4.0, 2. Educación en Ingeniería, 3. Liderazgo, 4. Conocimiento, 5. Complejidad.

DISEÑO DE UN MODELO DE GESTION DE LOGISTICA INVERSA EN EL SECTOR DE MUEBLES EN LA CIUDAD DE SAN JOSE DE CÚCUTA Y EL ÁREA METROPOLITANA

Marly Katherine Riaño Gelves¹; Laura Daniela Gómez Torres²; Pedro Antonio Garzón Agudelo³

¹. Universidad Francisco de Paula Santander, Facultad de Ingeniería, Semillero de Investigación en Manufactura Esbelta y Control Estadístico de Calidad en Procesos SIMECC, Cúcuta- Colombia marlykatherinerg@ufps.edu.co

². Universidad Francisco de Paula Santander, Facultad de Ingeniería, Semillero de Investigación en Manufactura Esbelta y Control Estadístico de Calidad en Procesos SIMECC, Cúcuta- Colombia. dago25-07@hotmail.com

³. Universidad Francisco de Paula Santander, Grupo de Investigación (GIPyC) Facultad de Ingeniería/Ingeniería Industrial, Cúcuta- Colombia. pedroantonioaga@ufps.edu.co

Resumen

El presente trabajo de investigación tiene como objetivo diseñar un modelo de Gestión Logística Inversa aplicado al sector de muebles en la ciudad de San José de Cúcuta y el Área Metropolitana. Para ello se emplean métodos y técnicas de ingeniería, con la finalidad de ofrecerle a las empresas alternativas que les permitan tener mayor crecimiento económico, mejor aprovechamiento de los recursos, de esta forma reciclar y reutilizar productos o materiales, minimizando el impacto ambiental debido a las materias primas utilizadas para la fabricación y optimizar los procesos en la logística y cadena de suministro; contribuyendo al desarrollo sostenible de la región. El tipo de investigación utilizado en este proyecto es de tipo descriptiva, la cual tiene un enfoque cuantitativo. Los métodos que se emplearon para la recolección de datos se tomaron de fuentes primarias como encuestas, entrevistas y observación a las empresas objeto de estudio y secundarias como artículos, fuentes bibliográficas relacionadas con Logística Inversa. Se logró demostrar que las empresas pueden realizar mejores prácticas de logística inversas en los procesos de manufactura. Se consiguió establecer la importancia de implementar este modelo como estrategia para generar fuentes de empleo y mejorar los sistemas de producción.

Palabras clave: Logística Inversa, Cadena de Suministro, Optimización, Reutilización, Sector de Muebles.

IDENTIFICACIÓN DE LA AVIFAUNA, TOMANDO COMO CRITERIO TAXONÓMICO EL CANTO

Byron Medina¹; Luis Camargo²; Jorge Gómez Rojas³

¹. Universidad Francisco de Paula Santander, Cúcuta - Colombia, Facultad de Ingeniería, GIDET, Grupo de Investigación y Desarrollo en Electrónica y Telecomunicaciones, Correo Electrónico: byronmedina@ufps.edu.co

². Universidad del Magdalena, Santa Marta - Colombia, Facultad de Ingeniería, GIDEAM, Grupo de Investigación en Desarrollo Electrónico y Aplicaciones Móviles, Correo Electrónico: lcamargo@unimagdalena.edu.co

³. Universidad del Magdalena, Santa Marta - Colombia, Facultad de Ingeniería, GIDEAM, Grupo de Investigación en Desarrollo Electrónico y Aplicaciones Móviles, Correo Electrónico: jgomez@unimagdalena.edu.co

Resumen

La Sierra Nevada de Santa Marta posee gran variedad de animales salvajes, consistente en especies de aves, mamíferos, peces e insectos. Se han detectado unas 628 especies de aves en los diferentes ecosistemas de la eco-región, que significa 35 % de las especies de aves de Colombia en 1,48 % de la superficie del país. En el estudio de las aves, el canto es un criterio taxonómico para su identificación, cada especie o subespecie dentro de una familia produce un canto particular. La Sierra Nevada es el mayor centro de endémicos de Latinoamérica por lo que atrae a gran número de investigadores o aficionados a la ornitología. En este trabajo se desarrolló una aplicación para dispositivos móviles inteligentes que apoya el reconocimiento de 30 especies de aves a través de su canto. La identificación se realiza mediante la comparación de la densidad espectral de potencia del audio captado desde la aplicación y la base de datos. La evaluación de la aplicación en campo arrojó eficiencia del 84,6% en la identificación del ave. Esta aplicación pretende fomentar el ecoturismo y brindar un apoyo tecnológico de fácil acceso.

Palabras clave: Ornitología, Aplicación Móvil, DSP, Sierra Nevada de Santa Marta, Turismo de Naturaleza

INFLUENCIA DEL USO DEL GRANO DE CAUCHO TRITURADO (GCR) SOBRE LA RESISTENCIA BAJO CARGA MONOTÓNICA EN UNA MEZCLA DRENANTE

Yee Wan Yung Vargas¹; Hugo Alexander Rondón Quintana²

¹. Universidad Francisco de Paula Santander, Cúcuta-Colombia, Departamento de Construcciones Civiles, Vías, Transporte, Hidráulica y Fluidos/Facultad de Ingeniería, Grupo de Investigación en Geotecnia Ambiental (GIGA), yeewanyv@ufps.edu.co.

². Universidad Distrital Francisco José de Caldas, Bogotá-Colombia, Facultad del Medio Ambiente y Recursos Naturales, (Grupo de Estudios en Pavimentos y Materiales Sostenibles - PyMS), harondonq@udistrital.edu.co.

Resumen

Cada año se desechan millones de neumáticos en el mundo, producto del desuso de las llantas de los vehículos. Estos se convierten en focos de contaminación ambiental por estar expuestas a la degradación de factores climáticos o por tratarse de eliminar al ser sometidas a temperaturas elevadas para su incineración. Una forma de disminuir este impacto ambiental negativo es reutilizándolas en obras civiles. Inicialmente se obtiene el residuo de llanta en forma de grano triturado (GCR) y se reutiliza en la fabricación de mezclas asfálticas, bien sea como reemplazo de partículas de agregado en la granulometría (modificación por vía seca) o en combinación con el asfalto (modificación por vía húmeda), denominándose como asfalto-caucho. En el presente estudio, el proceso de modificación por vía húmeda se utilizó para la elaboración de una mezcla asfáltica drenante con asfalto-caucho. El objetivo de usar GCR fue mejorar la respuesta bajo carga monotónica que experimentan mezclas drenantes, ya que dichas mezclas al poseer vacíos con aire entre el 20% y el 25% presentan alta susceptibilidad al desgaste y fracturamiento por abrasión, y permiten el ingreso del agua lluvia a la carpeta posibilitando que el asfalto se desprenda de los agregados más fácilmente. El GCR se adicionó en un asfalto tipo CA 60-70 para posteriormente mezclarlo con agregados procesados. Paralelamente se fabricó una mezcla drenante convencional (sin GCR) para ser sometida, junto con las mezclas drenantes modificadas con GCR, a ensayos de resistencia bajo carga monotónica Marshall. Los resultados mostraron que el asfalto modificado con GCR incrementa la viscosidad en el asfalto y por ende la rigidez en las mezclas asfálticas, reflejándose en el aumento de la estabilidad Marshall, comparada con la mezcla convencional.

Palabras clave: Grano de caucho triturado, GCR, mezcla Drenante.

CARACTERIZACIÓN MORFOLÓGICA Y TÉRMICA DE CERÁMICA PLÁSTICA

Jessica Katherine Lamus Sanguino¹; Gabriel Peña Rodríguez²

¹. Universidad Francisco de Paula Santander, Cúcuta-Colombia, Facultad de Ingeniería/Ingeniería Industrial, Semillero de Investigación en Física e Instrumentación de la Materia Condensada SIFIMAC, Correo Electrónico: jessicakatherinels@ufps.edu.co

². Universidad Francisco de Paula Santander, Cúcuta-Colombia, Departamento de Física, Facultad de Ciencias Básicas, Grupo de Investigación en Física e Instrumentación de la Materia Condensada GIFIMAC, Correo Electrónico: nombre.gabrielpr@ufps.edu.co

Resumen

Se elaboró y caracterizó térmica y morfológicamente cerámicas plásticas a base de resina de poliéster y residuos de la industria cerámica tradicional (chamota). La resina utilizada fue suministrada por Industria de resinas S.A.S, y es del tipo ortoftálica insaturada preacelerada referencia P2000. Los polvos de chamota fueron obtenidos por molienda de material de rotura de tejas y tabletas cerámicas de la industria tradicional, los cuales fueron tamizados a través de un tamiz ASTM No. 200. Las cerámicas plásticas se elaboraron por colado para mezclas con porcentaje en peso de 50-50, 60-40, 70-30, 80-20 y 90-10, donde la fase mayoritaria pertenece a la resina, y se usó como catalizador Meck-Peroxido en concentración de 20 g por cada 500 g de resina. Las muestras, se prepararon de forma cilíndrica con diámetro de 3 cm y altura de 6 cm. Las propiedades termofísicas se hallaron usando el sensor dual SH:1 del sistema KD2Pro® que funciona con el principio físico de flujo transitorio lineal de calor, mientras que la morfología se estudió mediante el microscopio electrónico de barrido FEI modelo Quanta 650 FEG, y el análisis de imágenes a través del software Image J. Nuestros resultados muestran que al incrementarse la concentración de chamota, la conductividad y difusividad térmica aumentan, por otra parte la morfología evidencia fronteras de grano bien definidas e integradas a la matriz de resina, con una distribución granulométrica heterogénea de partículas, con tamaños promedios entre 13,21 y 8,6 μm . En general se determina que el material contribuye a mitigar la contaminación ambiental por la utilización de un residuo como la chamota, así como en la creación de un nuevo producto (cerámica plástica)

Palabras clave: Propiedades térmicas, Morfología, Cerámica plástica, Resina de poliéster.

INGENIERÍA DE CONFIABILIDAD DE LA UNIDAD DE EVAPORACIÓN DEL LABORATORIO DE INGENIERÍA QUÍMICA DE LA UNIVERSIDAD DE PAMPLONA

Rocco Tarantino Alvarado¹, Martha L. Pinzón-Bedoya², Sandra M. Aranguren Zambrano³

1. Universidad de Pamplona, Cúcuta-Colombia, Facultad de Ingenierías y Arquitectura, Automatización y Control (A&C). rocco.tarantino@unipamplona.edu.co.

2. Universidad de Pamplona, Cúcuta-Colombia, Facultad de Ingenierías y Arquitectura, Recursos Naturales. mlpinzon@unipamplona.edu.co.

3. Universidad de Pamplona, Cúcuta-Colombia, Facultad de Ingenierías y Arquitectura, Automatización y Control (A&C). sandraranguren@unipamplona.edu.co.

Resumen. En las últimas décadas, el crecimiento de la demanda en la confiabilidad y seguridad de los procesos industriales, han sido cada vez mayores. El aumento del número de variables y parámetros que se miden, la complejidad y la integración de funciones de los sistemas dinámicos y la ocurrencia de fallas en los sistemas de automatización, exigen el modelamiento, simulación, nuevas estrategias de control y diagnóstico de fallos, con el objeto de aumentar la fiabilidad de las operaciones, disminuir el mal funcionamiento de los componentes del sistema y mantener los índices de desempeño de los procesos.

La evaporación es una operación unitaria que tiene una gran aplicación en la industria alimentaria; como es la elaboración de jugos, concentrados de frutas y de soluciones acuosas. Este proceso separa un disolvente volátil de un soluto no volátil por evaporación parcial del disolvente, utilizando generalmente como medio de calentamiento vapor de agua a una presión relativamente baja.

La unidad de evaporación el Laboratorio de Ingeniería Química de la Universidad de Pamplona permite la concentración de soluciones operando en forma discontinua o “batch” tanto en evaporador de un efecto como de doble efecto. Cada evaporador posee dos cámaras, una de condensación y otra de evaporación con capacidad de 10 litros y una calandria con tubos verticales para calentamiento con vapor de agua procedente de la caldera. El agua evaporada sale de la cámara de evaporación hacia un condensador de tubo y coraza, y la corriente restante corresponde a la solución concentrada, la cual puede ser drenada a tanques de recolección.

Con el propósito de fortalecer los conocimientos en el área de confiabilidad en sistemas de automatización industrial, trabajar interdisciplinariamente con otros grupos de investigación y mejorar el funcionamiento de las unidades de proceso, se realiza una ingeniería de confiabilidad para esta unidad de evaporación.

Palabras clave: • 1. Evaporador • 2. Ingeniería de Confiabilidad • 3. Confiabilidad Operacional • 4. Fallos • 5. Sistemas de Automatización Industrial

MODELADO DE LA GESTIÓN DEL CONOCIMIENTO EN DOCENCIA UNIVERSITARIA EMPLEANDO DINÁMICA DE SISTEMAS

Óscar Mayorga Torres¹; Blanca Cecilia Torres Sotelo²; Diego Fernando Sánchez Zambrano³

1. Universidad Francisco de Paula Santander, San José de Cúcuta-Colombia, Facultad de Ingeniería/ Programa de Ingeniería Industrial, Grupo de Investigación en Productividad y Competitividad GIPyC, oscarmtorres@ufps.edu.co

2. Universidad Francisco de Paula Santander, San José de Cúcuta-Colombia, Facultad de Ciencias Agrarias y del Ambiente/ Programa de Ingeniería Ambiental, Grupo de Investigación en Productividad y Competitividad GIPyC, blancaceciliatoso@ufps.edu.co

3. Universidad Santo Tomás, Bogotá-Colombia, Facultad de Ingeniería / Programa de Ingeniería Industrial, diegosanchezz@usantotomas.edu.co

Resumen

El presente trabajo de investigación muestra el modelado de la gestión del conocimiento en docencia universitaria empleando dinámica de sistemas; y cuyo objetivo se centró en explicar el comportamiento e interacción que poseen los actores, recursos, medios y tecnologías aplicadas al ejercicio docente en una organización particular de educación superior.

En el desarrollo de la investigación se pudo determinar que la calidad y experiencia investigativa docente influye en el ejercicio, productividad y relevancia de la gestión del conocimiento hacia el interior y exterior de la institución; también plantea la necesidad de transferir conocimiento desde y hacia las organizaciones a través de proyectos de investigación donde se pueda vincular al docente a una experiencia más cercana y practica con la empresa en términos de innovación, desarrollo e investigación.

Con lo anterior, el modelado permite el análisis, evaluación, monitoreo y seguimiento de los elementos estructurales (formales), en una ventana de tiempo de 10 años y conceptuales (academia, investigación y extensión) del sistema, determinado las brechas entre las acciones reales y las planeadas, para posteriormente formular políticas que permitan mejorar el desempeño del proceso e incrementar su capacidad de gestión.

Palabras clave: Gestión del conocimiento, estrategia organizacional, ventaja competitiva, investigación.

CARACTERIZACIÓN DEL SUELO A TRAVÉS DE NDVI UTILIZANDO IMÁGENES MULTIESPECTRALES

Peláez Carrillo Diego¹; Gualdron Guerrero Oscar²; Torres Chávez Ivaldo³

1. Universidad de Pamplona, Pamplona-Colombia, Facultad de Ingenierías y Arquitectura, Sistemas multisensoriales y reconocimiento de patrones, diego.pelaez@unipamplona.edu.co
2. Universidad de Pamplona, Pamplona-Colombia, Facultad de Ingenierías y Arquitectura, Sistemas multisensoriales y reconocimiento de patrones, oscar.gualdron@unipamplona.edu.co
3. Universidad de Pamplona, Pamplona-Colombia, Facultad de Ingenierías y Arquitectura, LOGOS, ivaldo.torres@unipamplona.edu.co

Resumen

Con el fin de promover la actividad agroindustrial y apoyar el proceso de crecimiento y fortalecimiento de los terrenos se proporciona un nuevo sistema a través de la fotometría que permita a el campesino observar y monitorear sus cultivos además que contribuyan al crecimiento del material vegetal, para ello se utilizaron las imágenes multiespectrales como estrategia de inspección permitiendo delimitar y verificar el estado inicial y evolutivo de las hectáreas cultivadas. El sistema multiespectral cuenta con sensor óptico sensible a bandas dentro del espectros de luz visibles y no visibles, dicho sistema es integrado en un modelo de vehículo aéreo no tripulado (UAV) como plataforma muy utilizada en el sector comercial y productivo para la recolección de datos de alto rendimiento, las imágenes multiespectrales fueron tomadas de los predios a través de sobrevuelos que permitieron la adquisición de imágenes presentando un solapamiento entre ellas superior al 70% y una altura entre los 100 y 200 metros de altura para adquirir tomas de alta resolución. Dichas imágenes fueron procesadas con el fin de proporcionar una información adecuada y oportuna del estado de los terrenos y de forma más precisa la salud de la vegetación presente y el estado de las área sin cobertura vegetal esto a través de la determinación de un índice específico determinado índice normalizado de vegetación (NDVI) que permiten determinar la cantidad de vegetación presente en una totalidad de terreno establecida dicha relación permite ver si las tierras analizadas tienen la capacidad de albergar plantas de calidad e indirectamente observar si las tierras son fértiles o si se hace necesario la intervención de ellas para aumentar su capacidad productiva.

Palabras clave: NDVI, Imágenes multiespectrales, Vehículo aéreo no tripulado, Fotometría, Agroindustria.

DESARROLLO DE UN SISTEMA DE SUPERVISIÓN DE LAS VARIABLES DE TEMPERATURA, PRESIÓN Y HUMEDAD EN UN BIODIGESTOR CON EL FIN DE VISUALIZAR EL BALANCE DE ENERGÍA DE LA UFPSO

Fernando Jesús Regino Ubarnes¹; Edwin Edgardo Espinel Blanco²; Liceth Sánchez Hernández³

1. Universidad Francisco de Paula Santander Ocaña, Ocaña-Colombia, Ingeniería mecánica, Ingenierías Aplicadas para la Innovación Gestión y Desarrollo (INGAP), fjreginou@ufpso.edu.co.
2. Universidad Francisco de Paula Santander Ocaña, Ocaña-Colombia, Ingeniería mecánica, Grupo de Investigación en Tecnología y Desarrollo en Ingenierías (GITYD), lsanchezh@ufpso.edu.co.
3. Universidad Francisco de Paula Santander Ocaña, Ocaña-Colombia, Ingeniería mecánica, Grupo de Investigación en Tecnología y Desarrollo en Ingenierías (GITYD), eeespinelb@ufpso.edu.co.

Resumen

Actualmente se busca que los sistemas de generación de energía sean amigables con el medio ambiente en procura de reducir la huella de carbono, los sistemas alternativos de generación de energía a base de biomasa buscan el aprovechamiento de agentes contaminantes en la generación de energía a través de un biodigestor. Para el mejoramiento del proceso de obtención de energía se propone que el sistema realice el balance de energía de forma automática, permitiendo el análisis de los datos obtenidos del proceso.

La automatización del proceso permite la toma de decisiones en el estudio de la fase de explotación y extracción de gases por medio del balance de energía, sacando el máximo provecho de los residuos biosólidos producto de las actividades agropecuarias. Nuestra investigación se centra en la elaboración de un sistema de supervisión el cual permite analizar mediante un instrumento virtual las variables de temperatura, presión y humedad involucradas en el análisis del balance de energía del biodigestor, con el fin de nivelar la carga orgánica generada por los componentes de origen agropecuario, la cual generalmente se vierte de forma directa a los cauces de agua y en campos a cielo abierto. El instrumento virtual permite la supervisión y el modelamiento de las variables empleadas en el estudio de la eficiencia y el balance de energía generando un impacto favorable para el medio ambiente.

Palabras clave: Balance de energía, Biodigestor, Instrumento Virtual.

DISEÑO DE LA ESTRATEGIA DE CONTROL DE UNA CELDA ELECTROLÍTICA PARA PRODUCIR HHO COMO COMBUSTIBLE COMPLEMENTARIO

Erick Daniel Rincon Castrillo^{1a}; José Ricardo Bermúdez Santaella^{1b}; Juan José García Pabón²

¹. Universidad Francisco de Paula Santander, Cúcuta-Colombia, Departamento de Electricidad y Electrónica, Grupo de Investigación en Desarrollo de Procesos Industriales (GIDPI), ^aerickdanielrc, ^bjosericardobs@ufps.edu.co

². Universidad Federal de Itajubá, Itajubá-Brasil, Instituto de Engenharia Mecânica, jjgp@unifei.edu.br

Resumen

Las celdas electrolíticas son utilizadas para la producción de hidrógeno, oxígeno, y oxihidrógeno, estos gases pueden ser utilizados como combustibles complementarios en los procesos donde tiene lugar la combustión (motores alternativos, turbinas de vapor, turbinas de gas, y calderas) mejorando su eficiencia, la producción de los gases en los electrolizadores es directamente proporcional a la concentración del electrolito utilizado en la solución, es decir su caudal varía, para determinadas aplicaciones es necesario mantener un caudal fijo, por esta razón es necesario utilizar estrategias que permitan mantener un nivel de referencia fijo. En este artículo se presenta el diseño de la estrategia de control de la temperatura de una celda electrolítica, por medio de las estrategias del control clásico, se realiza una comparación entre las estructuras P (Proporcional), PI(Proporcional-Integrativo), y PID (Proporcional-Integrativo-Derivativo), se utilizó la herramienta Matlab-Simulink® debido a que su exactitud en el cálculo de los parámetros es mayor en comparación con los métodos tradicionales, para la selección del sistema de control se analizó la máxima perturbación permitida, varianza, y desviación estándar de cada controlador, también se varió el nivel de referencia de cada uno para determinar su robustez. La estrategia de control seleccionada y diseñada para controlar la temperatura es el PI, debido a que ante una perturbación del 8 % en la tensión del proceso (13.8 V) en 800 s presentó menor tiempo de establecimiento (1200 s) en comparación con el P, y PID.

Palabras clave: Celda electrolítica, Diseño, Estrategia de control, Oxihidrógeno, Nivel de referencia.

DESARROLLO DE UN SISTEMA AUTOMATIZADO PARA EL BANCO DE PRUEBA DE SOLDADURA MIG

Fernando Jesús Regino Ubarnes¹; July Andrea Gómez Camperos²; Eduardo José Sánchez Lobo³

1. Universidad Francisco de Paula Santander Ocaña, Ocaña-Colombia, Ingeniería mecánica, Ingenierías Aplicadas para la Innovación Gestión y Desarrollo (INGAP), fjreginou@ufpso.edu.co
2. Universidad Francisco de Paula Santander Ocaña, Ocaña-Colombia, Ingeniería mecánica, Ingenierías Aplicadas para la Innovación Gestión y Desarrollo (INGAP), ejsanchezl@ufpso.edu.co
3. Universidad Francisco de Paula Santander Ocaña, Ocaña-Colombia, Ingeniería mecánica, Ingenierías Aplicadas para la Innovación Gestión y Desarrollo (INGAP), jagomezc@ufpso.edu.co

Resumen

El proceso de soldadura Metal Inert Gas (MIG), es utilizada para el proceso de soldadura con arco de bajo nivel de gas protector con electrodo consumible en tres sistemas distintos: “Corto Circuito”, la transferencia “Globular” y la transferencia de “Arco Rociado”. producido mediante un electrodo formado por un hilo continuo y las piezas a unir, quedando este protegido de la atmósfera circundante por un gas inerte (soldadura MIG). Ampliamente estudiado debido a la facilidad de operación y alto nivel de rendimiento, en su fácil manejo de transporte y manipulación para el soldador brindándole disminución de costo, nivel de intensidad controlada, mayor productividad, velocidad y versatilidad en la operación de la soldadura.

Las soldaduras MIG, es uno de los métodos más versátiles en cuanto a la variedad de metales y aleaciones que se pueden utilizar, uno de los inconvenientes de dicho proceso es conseguir la repetitividad de los cordones de soldadura. El desarrollo del presente artículo muestra el diseño de un sistema automatizado para el banco de pruebas de soldadura MIG que permite el estudio de la relación entre las variables y componentes en la aplicación de este tipo de soldadura en el proceso de la visualización de la soldadura analizada.

Las propiedades del sistema analizado tienen como resultado la integración de las variables principales en la intervención del proceso de soldadura tales como: Tensión, Longitud de extensión -extremo libre del hilo, Polaridad, Gas de protección, Velocidad de desplazamiento -soldeo, Ángulo de inclinación de la pistola, Dirección de soldeo, Movimiento de la pistola, corriente, extensión y diámetro del electrodo. Analizando la automatización de dichas propiedades en un instrumento virtual (LABIEW) en la visualización del proceso final.

Palabras clave: LABIEW, Soldadura MIG, Cordón de soldadura.

MODELO NUMÉRICO DE DETECCIÓN DE FUGAS PARA SISTEMA DE TUBERIAS

Pedro Julián García Guarín¹; July Andrea Gómez Camperos²

¹. Universidad Nacional de Colombia, Departamento de ingeniería eléctrica, Grupo de Investigación de Compatibilidad Electromagnética, Bogotá-Colombia, correo electrónico: pjgarciag@unal.edu.co.

². Universidad Francisco de Paula Santander Ocaña, Grupo de Investigación INGAP, Departamento de Ingeniería Mecánica, Vía Acolsure, Sede el Algodonal Ocaña- Norte de Santander correo electrónico: jagomez@ufps.edu.co.

Resumen

La distribución usando redes hidráulicas define la planeación, producción y flexibilidad de la hidro-gestión en empresas. Sin embargo, las fugas representan pérdidas económicas en términos de mantenimiento y ubicación de las fallas. En este contexto, el flujo y presión al momento de que ocurra un fallo son las variables de análisis. Como primera contribución de esta investigación proponemos simular las pérdidas volumétricas de agua. De hecho, el software libre Openfoam es la herramienta computacional y el modelo de turbulencia $k-\omega$ se seleccionó para un fluido en transición, es decir fluido que esta entre el régimen laminar y turbulento. La segunda contribución de esta investigación consiste en un algoritmo para detectar fugas en un sistema de tuberías. El algoritmo está basado en Teorema de Reynolds. Respecto a los resultados obtenidos con el Teorema de Reynolds, podemos decir que resultados son comparados con una red hidráulica real, obteniendo errores porcentuales de 4% para los mejores datos y 9% para el peor, y una distancia promedio para encontrar la fuga igual a 2,7 metros. Se demostró que la presión cae de forma lineal de acuerdo con la ley de Darcy. En conexión con los resultados, en métodos tradicionales se instalan manómetros a lo largo de las tuberías para identificar esta caída de presión, si el número de manómetros no es suficiente, la fuga puede pasar indetectada. El método propuesto en este proyecto permite localizar la fuga únicamente utilizando 2 manómetros. Lo cual lo hace más práctico para el caso de tuberías de difícil acceso.

Palabras clave: Sistemas de tuberías, Análisis de fugas, Ley de Darcy, Teorema de Reynolds, Modelo de turbulencia.

EVALUACIÓN DE UN SISTEMA DE COMUNICACIONES ÓPTICO MODULADO EN DESPLAZAMIENTO DE FASE EMPLEANDO MULTIPLEXACIÓN POR DIVISIÓN DE FRECUENCIA

Dionel Roperro Torres¹; Karla Cecilia Puerto López²; Dinael Guevara Ibarra³

1. Universidad Francisco de Paula Santander, Cúcuta-Colombia, Departamento de Electricidad y Electrónica/Ingeniería Electrónica, Grupo de Investigación y Desarrollo en Electrónica y Telecomunicaciones GIDET, Correo Electrónico: dionelrt@ufps.edu.co
2. Universidad Francisco de Paula Santander, Cúcuta-Colombia, Departamento de Electricidad y Electrónica/Ingeniería Electrónica, Grupo de Investigación y Desarrollo en Electrónica y Telecomunicaciones GIDET, Correo Electrónico: karlaceciliapl@ufps.edu.co
3. Universidad Francisco de Paula Santander, Cúcuta-Colombia, Departamento de Electricidad y Electrónica/Ingeniería Electrónica, Grupo de Investigación y Desarrollo en Electrónica y Telecomunicaciones GIDET, Correo Electrónico: dinaelgi@ufps.edu.co

Resumen

En este documento se presenta un sistema de comunicaciones óptico desde la generación de la señal, la modulación y la transmisión por la fibra óptica. Se emplea la técnica de multiplexación por división de frecuencia (FDM), usando una modulación por desplazamiento de fase (PSK, de *phase shift keying*). Se evalúa el sistema de comunicaciones ópticas a través de una herramienta computacional de uso académico ya avalada por la comunidad científica, comparando los resultados bajo los diferentes formatos de modulación como son Q-PSK, 8-PSK y 16-PSK. Se realiza la medición del error de la magnitud del vector (EVM, *error vector magnitude*) como porcentaje y decibelios de los valores pico y promedio, adicionalmente se evalúa la tasa de error de modulación (MER, *modulation error rate*). Se concluye que en la modulación 16-PSK los datos de EVM en RMS y valores pico son un 20% menor comparados con Q-PSK y 8-PSK y el valor promedio en MER en dB para 16-PSK está en un 42.25% mayor que en Q-PSK y 8-PSK. Lo que indica que para el sistema de comunicación óptico implementado el formato de modulación 16-PSK proporciona un mejor rendimiento en la transmisión.

Palabras clave: Error Vectorial, Error de Modulación, Fibra Óptica, Multiplexación, Modulación.

ESTRATEGIAS DE PRODUCCIÓN LIMPIA PARA LAS EMPRESAS DEL SECTOR CERÁMICO DEL ÁREA METROPOLITANA DE CÚCUTA

Richard Monroy Sepulveda¹; Yebrail Alexis Romero Arcos¹; John Freddy Gelves Díaz¹

¹ Universidad Libre seccional Cúcuta, Cúcuta-Colombia, Facultad de ingenierías, Grupo de Investigación en competitividad y sostenibilidad para el desarrollo, Correo Electrónico: johnf.gelvesd@unilibre.edu.co; yebrail.romeroa@unilibre.edu.co; richard.monroys@unilibre.edu.co

Resumen

El propósito de la investigación fue desarrollar estrategias de producción más limpia en la industria cerámica del área metropolitana de Cúcuta. Se seleccionaron 3 empresas fabricantes de materiales cerámicos de construcción para el estudio, teniendo en cuenta características similares en las etapas de producción de: conformado por extrusión y cocción en horno túnel. Se realizó un inventario de las etapas de fabricación y se diagnosticó los consumos de energía, agua, materias primas e impactos ambientales generados, con el fin de determinar acciones de uso racional de energía, materias primas y agua. Las principales estrategias diseñadas se orientan en la reconversión tecnológica, políticas de gestión de economía circular, cogeneración de energía y aprovechamiento de calor, así como la implementación de sistemas de gestión ambiental y energética.

Palabras clave: Producción limpia, Industria cerámica, Desarrollo sostenible, Hornos, Reconversión tecnológica.

UN ENFOQUE DE MINERÍA DE DATOS PARA EL ANÁLISIS DEL BIG DATA

Jesús Camargo Pérez¹; Torcoroma Velásquez Pérez²; Efraín Leonardo Quintero Alba³; Luz Sánchez Perilla⁴

1. Universidad Francisco de Paula Santander Ocaña, Ocaña-Colombia Grupo de Investigación en Tecnología y Desarrollo en Ingenierías (GITYD), Correo Electrónico: jacamargop@ufpso.edu.co.
2. Universidad Francisco de Paula Santander Ocaña, Ocaña-Colombia Grupo de Investigación en Tecnología y Desarrollo en Ingenierías (GITYD), Correo Electrónico: tvelasquezp@ufpso.edu.co.
3. Universidad Francisco de Paula Santander Ocaña, Ocaña-Colombia Grupo de Investigación en Tecnología y Desarrollo en Ingenierías (GITYD), Correo Electrónico: elquinteroq@ufpso.edu.co.
4. Universidad Francisco de Paula Santander Ocaña, Ocaña-Colombia Grupo de Investigación en Tecnología y Desarrollo en Ingenierías (GITYD), Correo Electrónico: alsanchezp@ufpso.edu.co.

Resumen

El siguiente proyecto presenta un análisis del Big data, a partir de las mejores investigaciones encontradas en la web de la ciencia, cuyo objetivo se fundamentó en conocer a profundidad la evolución conceptual del Big data y el contexto en el que se ha desarrollado, así mismo determinar las tecnologías que van de la mano con el objeto de investigación. Esta investigación es importante en la medida en que permita dar a entender en un mayor grado de profundidad el Big data y las perspectivas de los diferentes autores involucrados en este trabajo.

Para este proyecto se utilizó un enfoque de minería de datos para el análisis del Big data, a ciencia cierta es bien sabido que, con la llegada de las redes sociales, las bases de datos no relacionales, el IoT entre otros tipos de tecnologías han cambiado el contexto sobre el cual se venía desarrollando el Big data.

Palabras clave: Big data, Bibliometría, Minería de datos, Análisis, IoT.

APLICACIÓN MÓVIL DE RECONOCIMIENTO ÓPTICO DE CARACTERES (OCR) EN EL PROCESO DE TABULACIÓN DE REGISTRO DE INFORMACIÓN DE LA ASOCIACIÓN DE PADRES DE HOGARES COMUNITARIOS DE BIENESTAR FAMILIAR DE LA COMUNA SIETE DE SAN JOSÉ DE CÚCUTA

Pedro José Mora Calderón¹; Rocio de Belén Contreras Manrique²

1. Universidad de Pamplona, Ext. Villa del Rosario, Norte de Santander, Colombia, Ingeniería de Sistemas, Grupo de investigación CICOM, correo: pedrojmcalderon@gmail.com

2. Universidad de Pamplona, Ext. Villa del Rosario, Norte de Santander, Colombia, Ingeniería de Sistemas, Grupo de investigación CICOM, correo: rocio_de_belen@yahoo.com.mx, rociodebelen@unipamplona.edu.co.

Resumen

La digitalización de la información (textos, imágenes) ha venido evolucionando con el reconocimiento Óptico de Caracteres (OCR), que es una tecnología que le permite convertir diferentes tipos de documentos, tales como documentos en papel escaneados, archivos PDF o imágenes captadas por cámara digital, celulares, dándonos la opción de búsqueda con una funcionalidad de poder editar la información que se ha extraído. Por lo tanto, anteriormente se pasaba horas reescribiendo y después corrigiendo los errores, gracias al sistema OCR que separa las letras de la imagen, organizándolas en palabras y después las palabras en frases, nos permite el acceso y la finalidad editar el contenido del documento original.

Con esta tecnología a nuestra disposición podemos satisfacer las diferentes problemáticas de recursos humanos que encontramos en la asociación de padre de hogares comunitarios de bienestar familiar de la comuna siete de San José de Cúcuta, dado a que los agentes encargados de recoger la información y aplicar los formularios a la madres cabeza de familia realizan este procesos de manera tradicional, en formatos físicos que los agentes educativos diligencian para después tabular en formatos digitales, con el avance de la tecnología podemos desarrollar una aplicación móvil de reconocimiento óptico de caracteres (OCR) en el proceso de tabulación de datos que los agentes obtienen; por tal motivo un sistema de lectura de esta información que se encuentra en físico pasarlo a caracteres para así llevarlo a la base de datos correspondiente, sería una innovadora propuesta para crear una aplicación en dispositivos móviles que ayude a diligenciar este proceso sin la necesidad de un celular muy costoso, solo teniendo una cámara que tome fotos en las cuales los textos puedan ser legibles.

Palabras clave: Aplicación Móvil, Reconocimiento óptico de caracteres (OCR), Tecnología, Digitalización.

ANÁLISIS DE VOLÁTILES EN EL PROCESO DE FERMENTADO DE CACAO, MEDIANTE EL USO DE UNA MATRIZ MULTISENSORIAL O NARIZ ELECTRÓNICA PARA EL CONTROL DE CALIDAD DEL PRODUCTO EN NORTE DE SANTANDER CÚCUTA

Alexander Flórez Martínez¹; Jeniffer Katherine Carrillo Gómez²; Cristhian Manuel Duran Acevedo³

¹. Universidad de Pamplona, Pamplona-Cúcuta, Maestrante controles industriales/estudiante, Grupo de Investigación Sistemas multisensoriales y reconocimiento de patrones, Correo Electrónico: alex82co@gmail.com

². Universidad de Pamplona, Pamplona-Cúcuta /Magister en controles industriales, Grupo de Investigación Sistemas multisensoriales y reconocimiento de patrones, Correo Electrónico: jenifferk_1206@hotmail.com

³. Universidad de Pamplona, Pamplona- Cúcuta, Doctorado en ingeniería electrónica, Grupo de Investigación, Sistemas multisensoriales y reconocimiento de patrones. Correo Electrónico: cmduran@unipamplona.edu.co

Resumen

El desarrollo del presente proyecto consta de una nariz electrónica de 10 sensores de gases del fabricante MQ, son de tipo electrolítico con capacidad de medir diversos tipos de gases, butanos, propanos, alcoholes, monóxido de carbono en diferentes concentraciones, al hacer contacto con los volátiles asociados producen una alteración en el voltaje de salida. Las señales de los sensores se captan mediante un sistema de adquisición de datos basado en tarjeta Arduino y uso del software Labview, permitiendo el almacenamiento de data. El desarrollo es de tipo cualitativo, obteniendo una huella digital que caracteriza cada clase, estas son: fermentado deseado 144 horas, sobrefermentado y mala fermentación cacao infectado con monilia. El algoritmo para la extracción de parámetros, preprocesamiento y procesamiento de datos se realiza mediante el uso de software Python, los resultados se analizan implementando análisis de componente principales PCA, e implementación dos métodos de preprocesamiento de datos, estos son centrado-escalado de datos logrando un porcentaje de varianza en la componente principal PC1 de 97.8% y con el método Manhattan se obtuvo un 93.8% del porcentaje de varianza en la componente principal PC1, con estos resultados podemos observar que el sistema de olfato electrónico es capaz de clasificar los datos de acuerdo a las clases definidas, fermentado deseado 144 horas, sobrefermentado y mala fermentación cacao infectado con monilia.

Palabras clave: Nariz electrónica, Preprocesado de datos, Análisis componentes principales, Fermentación de cacao, Software Python.

ANALISIS FORENSE E IDONEIDAD EN LA EVIDENCIA DIGITAL: TECNICA INFORMATICA EN LA AUDITORIA CONTABLE Y FINANCIERA

Cesar Antonio Villamizar Núñez¹; Naydú Judith Jácome Castilla²

¹. Universidad Nacional Abierta y a Distancia, Cesar.villamizar@unad.edu.co, celular 3008659430.

². Universidad Francisco de Paula Santander Ocaña, njjacomec@ufpso.edu.co, celular 3138742946, Grupo de Investigación Rota

Resumen

El presente artículo muestra resultados de un proyecto de investigación que buscaba crear una técnica informática para la preservación de la evidencia digital en los procesos de auditoría contable y financiera; dado que el análisis forense permite establecer los procedimientos adecuados para la ejecución de la auditoría financiera, se creó una técnica forense que permitiera el cumplimiento legal en la conservación de la evidencia digital de los sistemas de información que se auditen, en busca de los hallazgos que se presentan en las auditorías financieras, que se le hacen a un sistema de información y que tienen como propósito, examinar un sistema contable.

El objetivo del estudio fue determinar las herramientas de software, que se deben emplear en la auditoría contable y financiera en cuanto a la veracidad del sistema de información y la evidencia digital, elementos necesarios para el diseño de la técnica en cuanto a la evidencia digital para anclar la cadena de custodia, con el objetivo de preservar la idoneidad en los hallazgos de la auditoría contable y financiera, empleando una investigación descriptiva de tipo documental y aplicada para establecer las diferentes herramientas que permitieran el desarrollo de la técnica.

Palabras clave: cadena de custodia, evidencia digital, auditoría financiera y forense.

PROCESAMIENTO DE DATOS IMPLEMENTADO PYTHON PARA IDENTIFICAR CLÚSTER ASOCIADOS A MUESTRAS DE CACAO SECO SANO E INFECTADO CON MONILIA EN NORTE DE SANTANDER

Alexander Flórez Martínez¹; Jesús Omar Vargas Flórez²; Harold Sneider Pérez Waltero, Lucas Quintana³

1. Universidad Nacional Abierta y a Distancia UNAD, Cúcuta-Colombia, Escuela de Ciencias Básicas Tecnología e Ingeniería/ECBTI, GIDESTEC-GIAUNAD, Correo Electrónico: alexander.florez@unad.edu.co

2. Universidad Nacional Abierta y a Distancia UNAD, Barrancabermeja-Colombia, Escuela de Ciencias Básicas Tecnología e Ingeniería/ECBTI, GIDESTEC-GIAUNAD, Correo Electrónico: jesus.vargas@unad.edu.co

3. Universidad Nacional Abierta y a Distancia UNAD, Bogotá -Colombia, Escuela de Ciencias Básicas Tecnología e Ingeniería/ECBTI, GIDESTEC, Correo Electrónico: Harold.perez@unad.edu.co

4. Universidad Nacional Abierta y a Distancia UNAD, Bucaramanga -Colombia, Escuela de Ciencias Básicas Tecnología e Ingeniería/ECBTI, GIDESTEC, Correo Electrónico: lucas.quintana@unad.edu.co

Resumen

El resultado del proyecto de investigación está asociado a data proveniente de la implementación de un sistema electrónico multisensorial o común mente denominado olfato electrónico. Mediante el uso de un sistema de adquisición de datos y software LabView se almacena la data de la concentración de volátiles asociados a muestras de cacao sano e infectado con monilia, aplicado en la fase o etapa de secado. Una vez adquirido los datos se procede a implementar el software Python para el preprocesamiento y procesamiento de data, permitiendo al usuario por medio de un gráfico identificar el clúster asociados a cada clase, cacao sano o con monilia. Como método para aprendizaje de automático no supervisado, se implementa análisis de componentes principales PCA para el respectivo procesamiento. Los resultados obtenidos varían de acuerdo al método de preprocesado de datos, para el desarrollo se implementó un escalador robusto y preprocesado euclidiano, el cual presenta mejores resultados de agrupamiento de muestras por clase.

Palabras clave: Olfato electrónico, Procesamiento de datos, Aprendizaje no supervisado, Software Python, Proceso secado de cacao.

ANÁLISIS DE LA ESTRUCTURA INTELECTUAL Y LA EVOLUCIÓN DE LA INVESTIGACIÓN EN EL CONCEPTO DE UNIVERSIDAD INTELIGENTE: UN ANÁLISIS BIBLIOMÉTRICO

Dewar Rico Bautista¹; Yurley Medina Cárdenas¹; Gabriel Mauricio Martínez Toro²; Efrén Romero Riaño³

1. Universidad Francisco de Paula Santander, Ocaña – Colombia. Departamento de Sistemas e informática. Grupo de ingeniería en Innovación, Tecnología y emprendimiento. dwricob@ufpso.edu.co
2. Grupo Genio, Universidad Autónoma de Bucaramanga, Bucaramanga, Colombia.
3. Grupo de Investigación en Gestión de la Innovación Tecnológica y del Conocimiento (INNOTECH), Universidad Industrial de Santander, Bucaramanga, Colombia.

Resumen

Las organizaciones, incluidas las universidades, necesitan incorporar las tecnologías “Smart” para aprovechar las capacidades que éstas les proporcionan para transformar sus procesos e impulsar nuevos modelos organizativos. A nivel internacional, se han dado a conocer algunos ejemplos de universidades que han desarrollado el concepto emergente de universidad inteligente. A nivel latinoamericano, para el año 2017, no se encontraron referencias bibliográficas consolidadas sobre el tema. Las organizaciones, incluidas las universidades, necesitan incorporar las tecnologías “Smart” para aprovechar las capacidades que éstas les proporcionan para transformar sus procesos e impulsar nuevos modelos organizativos. La bibliometría, es la aplicación de modelos y métodos cuantitativos para la comprensión de las disciplinas de investigación. Los principales conceptos que se aplican dentro del desarrollo de este tipo de análisis se encuentran asociados al análisis de redes e incluyen los enlaces, número de enlaces y fuerza de enlace dentro de las redes de co-ocurrencia, co-citación, coautoría y vínculo bibliográfico. Bajo estos conceptos y en aras de visualizar la evolución del concepto de universidad inteligente se desarrolla un análisis bibliométrico de la literatura publicada para conocer características de este cuerpo de conocimiento y su desarrollo en el paso del tiempo. La comprensión de la evolución y las tendencias dentro de las disciplinas de investigación requiere la combinación de métodos y herramientas que garanticen calidad y replicabilidad dentro de estos ejercicios. En ese contexto, este artículo implementa un análisis basado en una estrategia de búsqueda sistemática y exhaustiva, de la evolución de la literatura de universidad inteligente, utilizando una combinación de métodos cuantitativos, que incluye un análisis de calidad para la delimitación de la muestra de análisis de las publicaciones identificadas. Este estudio contribuye a avanzar más allá de los análisis de citas tradicionales y emplea a VOS VIEWER para identificar y visualizar la estructura intelectual, las relaciones, patrones y la dinámica de la investigación en universidad inteligente en la literatura científica recuperada de la base de datos WOS.

Palabras clave: Análisis de redes, Bibliometría, Caracterización, Tecnología, Universidad inteligente, Visualización científica.

MODELADO 3D APLICADO A LAS PLANTAS DEL VIVERO DE LA UNIVERSIDAD FRANCISCO DE PAULA SANTANDER OCAÑA

Fabian Ranulfo Cuesta Quintero¹; Luis Anderson Coronel Rojas¹; Edwin Barrientos-Avendaño¹; Dewar Rico Bautista¹

¹- Universidad Francisco de Paula Santander, Ocaña – Colombia. Departamento de Sistemas e informática. Grupo de ingeniería en Innovación, Tecnología y emprendimiento. fcuestaq@ufpso.edu.co; lacoronelr@ufpso.edu.co, ebarrientos@ufpso.edu.co, dwricob@ufpso.edu.co dwricob@ufpso.edu.co

Resumen

El Jardín Botánico Universitario Jorge Enrique Quintero Arenas fue creado con la misión de conservar el ecosistema de bosque seco y, los tipos de vegetación y flora presentes del nororiente de Colombia. Desde las nuevas tecnologías que se puedan integrar sin afectar el medio ambiente y generar diversos cambios en la forma de aprendizaje, se proponen soluciones para el mejoramiento continuo, que al final se hace en pro de la sostenibilidad, calidad de vida y un jardín botánico inteligente. Este artículo tiene como objetivo mostrar los aspectos del modelado 3D a partir de lo desarrollado en un proyecto anterior sobre una aplicación móvil. Con el ánimo de innovar en dicha APP y lograr una aplicación más interactiva con el usuario se desarrollaron unas funcionalidades donde se implementa la realidad aumentada como tecnología que permitirá llevar la virtualidad a la realidad donde los usuarios podrán ampliar los conocimientos sobre las plantas objeto de estudio del jardín botánico con material multimedia. En el proceso de desarrollo y basados en el aplicativo móvil existente para el vivero inteligente, se plantea las funcionalidades bajo el siguiente esquema se analiza la imagen grabada por la cámara del celular en busca de un patrón gráfico el cual para nuestro caso de utilizo la código QR existente en cada una de las plantas objeto de estudio por parte de los investigadores del vivero, el mismo utilizado para la administración de las diferentes intervenciones que se le realizan a cada una de las plantas, gracias a ese código QR el administrador fácilmente puede identificar la hoja de vida que cada planta agilizando trabajos del día a día como control de plagas, seguimientos a muertes, trasplantes, donaciones que se pueden presentar. El artículo se encuentra dividido en: introducción, antecedentes, la metodología, la contextualización y los resultados.

Palabras clave: APP, Jardín botánico, Modelado 3D, Sistema, Tecnología, Universidad inteligente.

ANÁLISIS Y CONTROL DE HUMEDAD DEL SUELO A TRAVÉS DE UN SISTEMA SOPORTADO POR SENSORES EN EL JARDÍN BOTÁNICO “JORGE QUINTERO ARENAS” DE LA UNIVERSIDAD FRANCISCO DE PAULA SANTANDER OCAÑA

Fabian Ranulfo Cuesta Quintero¹; Luis Anderson Coronel Rojas¹; Edwin Barrientos Avendaño¹; Dewar Rico Bautista¹

¹. Universidad Francisco de Paula Santander, Ocaña – Colombia. Departamento de Sistemas e informática. Grupo de ingeniería en Innovación, Tecnología y emprendimiento. {Fcuestaq, lacoronelr, ebarrientosa, dwricob}@ufpso.edu.co

Resumen

El Jardín Botánico Universitario Jorge Enrique Quintero Arenas fue creado con la misión de conservar el ecosistema de bosque seco y, los tipos de vegetación y flora presentes del nororiente de Colombia. Desde las nuevas tecnologías que se puedan integrar sin afectar el medio ambiente y generar diversos cambios en la forma de aprendizaje, se proponen soluciones para el mejoramiento continuo, que al final se hace en pro de la sostenibilidad, calidad de vida y un jardín botánico inteligente. El agua es un recurso esencial para el desarrollo de la agricultura. En varios lugares del mundo el agua es escasa y su costo es alto, por lo que la gestión óptima de este importante recurso es esencial. Es necesario llevar a cabo la instrumentación de las variables que afectan el proceso de crecimiento del cultivo (suelo, agua y planta) y el uso de las técnicas asociadas con esta instrumentación de tomar acciones para optimizar la producción. En este trabajo se describe el desarrollo de un sistema sensor prototipo creado para el análisis y el control de humedad del suelo. Este prototipo está conformado con una red de sensores que dará soporte a la administración del jardín botánico. Se utilizó el módulo de bluetooth HC-05, sensores de humedad del suelo fc-28 y el hardware utilizado para dar soporte a la arquitectura planteada se desarrolló bajo Arduino Uno R3 con el microcontrolador ATmega328. Adicionalmente para la activación de los aspersores que permitan generar el riego en base a la humedad del suelo utilizaron Bombas de presión 12V de superficie. El artículo se encuentra dividido en: introducción, antecedentes, la metodología, la contextualización y los resultados.

Palabras clave: Internet de las Cosas, Jardín botánico, Tecnología, Universidad inteligente, WSN.

PORTABLE ENERGY: DESARROLLO DE UN MULTIGENERADOR ELÉCTRICO PORTÁTIL A BASE DE ENERGÍA FOTOVOLTAICA Y ENERGÍA CINÉTICA

Francisco Javier Ortiz Gomez¹; José David Buenaño Carreño²; Rafael Andrés Acosta Rozo³

1. Servicio Nacional de Aprendizaje (SENA), Cúcuta-Colombia, Regional Norte de Santander/CEDRUM, Grupo de Investigación CEDRUM NS, Correo Electrónico: franciscojavier.ortiz@gmail.com.
2. Servicio Nacional de Aprendizaje (SENA), Cúcuta-Colombia, Regional Norte de Santander/CEDRUM, Grupo de Investigación CEDRUM NS, Correo Electrónico: wallscz7@gmail.com.
3. Servicio Nacional de Aprendizaje (SENA), Cúcuta-Colombia, Regional Norte de Santander/CEDRUM, Grupo de Investigación CEDRUM NS, Correo Electrónico: raacosta@sena.edu.co.

Resumen

Este trabajo desarrolló un multigenerador eléctrico portátil por medio de energías limpias: Fotovoltaica y Cinética. A nivel de generación de energía Solar se utilizó Cuatro Paneles Solares, Un Controlador de Carga, Una batería Ciclo Profundo y Un Inversor, donde se utilizó paneles solares de 150x300x20mm debido a que con uno (1) se logró a máxima radiación solar (12pm a 2pm) 18V y 250mA, los paneles fueron conectados en configuración paralelo. A nivel de generación de energía cinética se utilizó un dinamo de buje de 12W, el cual al ponerlo a prueba vs una bicicleta a una velocidad 10m/s aprox. Se logró una entrega de 12V 1,2A de corriente alterna, la cual es ideal para lo requerido por la energía cinética según requerimientos iniciales del proyecto. Se logró la adecuación de dicha corriente para lograr la correcta carga de la batería y así mismo se generó tres opciones de carga a la Salida: 1) Voltaje VDC variable entre 1,6 a 12VDC, 2) VAC= 120VAC y 3) Voltaje VDC fijo de 5VDC en todos los casos a 2.2Ah. Todo lo anterior está destinado para alimentar temporalmente equipos electrodomésticos de bajo consumo (Potencia menores a 60W) como lo puede ser un portátil convencional o simplemente cargar un celular en un sitio remoto de nuestra geografía colombiana.

Palabras clave: Fotovoltaica, Cinética, Generación, Energía, Panel, Dinamo, Controlador.

ESTABILIZACIÓN DE ARCILLA CON SILICATO DE SODIO (Na_2SiO_3) USANDO MEZCLAS EN PESO Y VOLUMEN EN EL SECTOR SUR ESTE DEL ÁREA METROPOLITANA DE SAN JOSÉ DE CÚCUTA, COLOMBIA

Carlos Florez Góngora¹; Ángela Tatiana Garzón²; Rubén Darío Molina Giraldo³

¹. Universidad Francisco de Paula Santander, San Jose de Cucuta-Colombia, Departamento de Geotecnia y Minería. Grupo de Investigación en Geotecnia Ambiental, GIGA. carloshumbertofg@ufps.edu.co

². Universidad Francisco de Paula Santander, San Jose de Cucuta-Colombia, Departamento de Geotecnia y Minería. Grupo de Investigación en Geotecnia Ambiental, GIGA. angelatatianagp@ufps.edu.co

³. Universidad Francisco de Paula Santander, San Jose de Cucuta-Colombia, Departamento de Geotecnia y Minería. Grupo de Investigación en Geotecnia Ambiental, GIGA. rubendariomg@ufps.edu.co

Resumen

Esta investigación utilizó como agente estabilizador el Silicato de Sodio (Na_2SiO_3). Se diseñaron 16 mezclas cada una de 4000gr con diferentes concentraciones de Na_2SiO_2 a 1%, 1.5%, 2%, y 3%, a las cuales se realizaron ensayos de caracterización física, mecánica y química que permitieron analizar el comportamiento a intervalos de tiempo de 2 días, 1 mes, 2 meses y 3 meses. Las propiedades físicas que se analizaron fueron la humedad natural, peso específico de partículas, granulometría, límites de Atterberg para su clasificación dentro del Sistema Unificado de Clasificación de suelos. Las propiedades mecánicas evaluadas fueron ensayo a compresión inconfiada, cohesión, e índice de expansividad; las propiedades químicas evaluadas fueron pH y capacidad de intercambio catiónico (CIC). Por medio de la estabilización con Sodio Na_2SiO_3 en arcillas de alta plasticidad, se lograron cambios en los parámetros físicos, mecánicos y químicos del suelo. Teniendo resultados satisfactorios con el 3 % de saturación a intervalos de tiempo de 2 días y 1 mes, permitiendo comprobar que, las características expansivas del suelo fueron modificadas, logrando un suelo estable a los cambios volumétricos.

Palabras clave: Estabilización, Silicato de Sodio, Cambios Volumétricos, expansión, límite de Atterbergh.

EVALUACIÓN DE LA CAPACIDAD DE SORCIÓN DE METIL VIOLETA EN AGUAS CON UN MATERIAL GEOPOLIMÉRICO A BASE DE BENTONITA

Jefersson López¹; Laura Medina¹; Ángela Montaña¹; Claudia González²

¹. Universidad Francisco De Paula Santander, Cúcuta – Colombia

². Universidad Pontificia Bolivariana, Medellín – Colombia

Resumen

El colorante metil violeta, es una sustancia altamente empleada en el campo de la medicina humana y veterinaria, la industria y la academia; principalmente como agente para la degradación de algunos microorganismos, el seguimiento de los cambios de pH de diferentes sustancias y como colorante en diversos procesos industriales [1]. Dada la diversidad de aplicaciones de este colorante, es difícil su control y adecuado manejo de desechos, por lo cual es encontrado en altas concentraciones en afluentes acuosos. Para dar solución a esta problemática, se sintetizó un material geopolimérico a partir de bentonita, para usarlo como adsorbente de metil violeta en cuerpos hídricos. Se sintetizó geopolímero a partir de bentonita (GB), dopado con arena para mejorar la relación silicio/aluminio y así aumentar la propiedad de sorción del material geopolimérico. Se establecieron las mejores condiciones para la sorción de metil violeta, por parte del GB, siendo éstas: 0,05 g de GB, 12 horas de tiempo de contacto, concentración inicial de colorante de 10 ppm y un pH de sorción de 12. Por último, se determinó la cinética del proceso de sorción de metil violeta por parte del geopolímero de bentonita. Se observan máximos de sorción por parte del GB de hasta 8,72 ppm que corresponde a un 87,2% de remoción.

Palabras clave: Bentonita, Geopolímero, Sorción, Colorantes, Metil violeta.

EFFECTO DE LA POLARIDAD DEL SOLVENTE DURANTE LA ELECTRODEPOSICIÓN DE ASFALTENOS DE PETROLEO EXTRAPESADO COLOMBIANO EN PRESENCIA DE UN CAMPO MAGNÉTICO Y NANOPARTICULAS MAGNÉTICAS

Manuel Roa¹; Ivan Amaya²; Rodrigo Correa³

1. Universidad Industrial de Santander, Bucaramanga-Colombia, Escuela de Ingeniería metalúrgica y ciencia de materiales, CEMOS, manuel.roa@correo.uis.edu.co.

2. Tecnológico de Monterrey, Monterrey-México, Escuela de Ingeniería y Ciencias, iamaya2@tec.mx

3. Universidad Industrial de Santander, Bucaramanga-Colombia, Escuela de Ingeniería Eléctrica electrónica y telecomunicaciones, CEMOS, cccorrea@uis.edu.co

Resumen

Este trabajo se enfoca en analizar el comportamiento electrocinética de asfáltenos de petróleo extrapesado. Para ello, se realizaron electrodeposiciones en soluciones de asfáltenos (4% w/w) con dos solventes de diferentes polaridades: tolueno y cloroformo. Además, se trabajó con diferentes campos magnéticos, y se analizó el efecto de agregar 1% (w/w) de nanopartículas magnéticas. Los asfáltenos se extrajeron con heptano, y se caracterizaron mediante espectroscopía y solubilidad. En el caso del tolueno, la adsorción inicial (sin campos) fue de 4 mg tanto en ánodo como en cátodo. Al usar un campo eléctrico (100 V/m) los depósitos aumentaron a 6.0 mg (ánodo) y 5.0 mg (cátodo). Sin embargo, al emplear un campo magnético estático de 0.1 mT, no se observaron cambios. Pero, al modificar dicho campo por uno dinámico (0.1 mT y 60 Hz) se obtuvo 15,0 mg (ánodo) y 19,0 mg (cátodo). Además, la adición de nanopartículas cambió el comportamiento, empeorando en ausencia de campos, y mejorando solamente en presencia del campo dinámico (104.0 mg 26 mg en ánodo y cátodo, respectivamente). Al usar cloroformo se obtuvieron resultados similares. Así, el mejor desempeño se obtuvo al utilizar un campo magnético dinámico. Al no considerar las nanopartículas, los depósitos totales se incrementaron más de 14 veces (102 mg versus 7 mg). Sin embargo, al considerarlas el incremento fue superior a las 30 veces (302 mg versus 10 mg). Por tanto, consideramos que adicionar nanopartículas, y apoyar el proceso de electrodeposición con un campo magnético dinámico, es una alternativa que debe incluirse para mejorar el desempeño del proceso.

Palabras clave: Electrodeposición, Campos magnéticos, Campos eléctricos, Nanopartículas magnéticas, polaridad solvente.

EFFECTO DE LA POLARIDAD DEL SOLVENTE DURANTE LA ELECTRODEPOSICIÓN DE ASFALTENOS DE PETROLEO EXTRAPESADO COLOMBIANO EN PRESENCIA DE UN CAMPO MAGNÉTICO Y NANOPARTICULAS MAGNÉTICAS

Manuel Roa¹; Ivan Amaya²; Rodrigo Correa³

1. Universidad Industrial de Santander, Bucaramanga-Colombia, Escuela de Ingeniería metalúrgica y ciencia de materiales, CEMOS, manuel.roa@correo.uis.edu.co.

2. Tecnológico de Monterrey, Monterrey-México, Escuela de Ingeniería y Ciencias, iamaya2@tec.mx

3. Universidad Industrial de Santander, Bucaramanga-Colombia, Escuela de Ingeniería Eléctrica electrónica y telecomunicaciones, CEMOS, cccorrea@uis.edu.co

Resumen

Este trabajo se enfoca en analizar el comportamiento electrocinética de asfáltenos de petróleo extrapesado. Para ello, se realizaron electrodeposiciones en soluciones de asfáltenos (4% w/w) con dos solventes de diferentes polaridades: tolueno y cloroformo. Además, se trabajó con diferentes campos magnéticos, y se analizó el efecto de agregar 1% (w/w) de nanopartículas magnéticas. Los asfáltenos se extrajeron con heptano, y se caracterizaron mediante espectroscopía y solubilidad. En el caso del tolueno, la adsorción inicial (sin campos) fue de 4 mg tanto en ánodo como en cátodo. Al usar un campo eléctrico (100 V/m) los depósitos aumentaron a 6.0 mg (ánodo) y 5.0 mg (cátodo). Sin embargo, al emplear un campo magnético estático de 0.1 mT, no se observaron cambios. Pero, al modificar dicho campo por uno dinámico (0.1 mT y 60 Hz) se obtuvo 15,0 mg (ánodo) y 19,0 mg (cátodo). Además, la adición de nanopartículas cambió el comportamiento, empeorando en ausencia de campos, y mejorando solamente en presencia del campo dinámico (104.0 mg 26 mg en ánodo y cátodo, respectivamente). Al usar cloroformo se obtuvieron resultados similares. Así, el mejor desempeño se obtuvo al utilizar un campo magnético dinámico. Al no considerar las nanopartículas, los depósitos totales se incrementaron más de 14 veces (102 mg versus 7 mg). Sin embargo, al considerarlas el incremento fue superior a las 30 veces (302 mg versus 10 mg). Por tanto, consideramos que adicionar nanopartículas, y apoyar el proceso de electrodeposición con un campo magnético dinámico, es una alternativa que debe incluirse para mejorar el desempeño del proceso.

Palabras clave: Electrodeposición, Campos magnéticos, Campos eléctricos, Nanopartículas magnéticas, polaridad solvente.

DETERMINACIÓN DEL ÍNDICE DE COMPRESIÓN A PARTIR DE PROPIEDADES DE PLASTICIDAD EN LOS SUELOS COHESIVOS RESIDUALES DE LA CIUDAD DE OCAÑA, NORTE DE SANTANDER

Luis Miguel Duarte Vergara¹; Hugo Andrés Álvarez Vergara ¹; Romel Jesús Gallardo Amaya¹

¹. Universidad Francisco De Paula Santander, Ocaña - Colombia

Resumen

Uno de los parámetros más importantes para la determinación de los asentamientos por consolidación es el índice de compresibilidad, su determinación en laboratorio conlleva un tiempo considerable y por ello es común su cálculo usando ecuaciones que involucran las propiedades índices del suelo. La investigación realizada muestra los resultados obtenidos al correlacionar el índice de compresión con las propiedades de plasticidad de los suelos residuales de la ciudad de Ocaña, Norte de Santander, derivados de una formación geológica de origen ígneo (Complejo Intrusivo – Extrusivo), presentes en las zonas de mayor expansión urbana. Se obtuvieron correlaciones para el índice de compresión con los límites de plasticidad de los suelos, siendo la correlación con el límite plástico la que mejor coeficiente de Pearson presentó, para el límite líquido los resultados son altamente confiables, mientras que el índice de plasticidad es la propiedad menos confiable con un bajo coeficiente de Pearson.

Palabras clave: Consolidación, correlación, índice de compresión, plasticidad, suelos.

APROVECHAMIENTO DE VIRUTA Y DESECHOS DE ALUMINIO PARA EL DESARROLLO DE LÁMINAS Y BARRAS DE ALUMINIO

N Y Perez-Rangel¹; E Florez-Solano²; Lina Marcela Hoyos-Palacio³

¹. Universidad Francisco de Paula Santander, Ocaña Colombia, Facultad de Ingenierías/Ingeniería Mecánica, Grupo de Investigación Grupo de Investigación en Ingenierías Aplicadas Para La Innovación, Gestión Y Desarrollo (INGAP), Correo electrónico: nperezr@ufpso.edu.co.

². Universidad Francisco de Paula Santander, Ocaña Colombia, Facultad de Ingenierías/Ingeniería Mecánica, Grupo de Investigación Grupo de Investigación en Ingenierías Aplicadas Para La Innovación, Gestión Y Desarrollo (INGAP), Correo electrónico: enflorezs@ufpso.edu.co.

³. Universidad Pontificia Bolivariana, Medellín-Colombia, Biología de Sistemas/Escuela de Ciencias de la Salud, Grupo de Investigación Biología de Sistemas, Correo electrónico: lina.hoyos@upb.edu.co.

Resumen

En Colombia existen fabricaciones de metales como hierro y aluminio, las cuales deben consumir mucha energía para la realización de estos procesos. Existe muchas técnicas de reciclaje de metales y otros elementos para disminuir la cantidad de energía en procesos de fabricación, ya que se genera fundición con materiales ya hechos como en caso del aluminio, que se utilizan los productos reciclados como las latas de refrescos y cervezas, además existen otros desechos como el de la viruta de aluminio que se genera de los procesos de mecanizado, con una cantidad de que va desde un pequeño porcentaje hasta un 70-90 % de la pieza original. En este proyecto se presenta como un desarrollo de transformar la viruta de aluminio en metal de aluminio para poder ser utilizado nuevamente, a partir de un la recolección de la viruta de los centros de mecanizado en este caso de los laboratorios de máquinas y herramientas de la Universidad Francisco de Paula Santander Ocaña, el cual se les realizara procedimientos previos a la fundición desarrollando curvas de cocción, en donde se centra la investigación para generar el metal de aluminio para ser utilizado nuevamente en los laboratorio del misma universidad.

Palabras clave: Viruta de aluminio, Fundición, Prensado, Tratamiento químico, Aluminio.

CARACTERIZACIÓN DE UN SISTEMA DE GENERACIÓN HÍBRIDO A PARTIR DE FUENTES RENOVABLES (EÓLICO-SOLAR) PARA UNA ZONA RURAL DE COLOMBIA

Elkin Gregorio Flórez Serrano¹; Cesar Augusto Peña Cortez²; Cristhian Iván Riaño Jaimes³

¹. Universidad de Pamplona, Pamplona – Colombia, Profesor Titular del Programa de Ingeniería Mecánica, Grupo de Investigación en Ingeniería Mecánica GIMUP, Correo Electrónico: eflorez@unipamplona.edu.co

². Universidad de Pamplona, Pamplona – Colombia, Profesor Titular del Programa de Ingeniería Mecatrónica, Grupo de Investigación en Automatización y Control A&C, Correo Electrónico: cesarapc@unipamplona.edu.co

³. Department of Mechanical and Mechatronics Engineering, University of Brasilia, Brasilia, Brazil Correo Electrónico: cristhianivanrj@hotmail.com

Resumen

En el presente trabajo se describe la instalación e implementación de un sistema de generación de energía híbrido, a partir de las energías renovables (Solar-Eólica), para una finca ubicada en zona rural del nororiente colombiano. Se describen; la ubicación geográfica de la finca, los parámetros tomados en cuenta para en la selección del Panel solar y el Mini-aerogenerador, como son; la radiación solar del lugar y la velocidad promedio del viento, respectivamente.

Palabras clave: Energía renovable, Sistema híbrido, Aplicación rural, Paneles solares, Solar-eólica.

APLICATIVO WEB MÓVIL COMO HERRAMIENTA PARA EL MARKETING DIGITAL DEL SECTOR COMERCIAL DEL MUNICIPIO DE VALLEDUPAR, CESAR

Katiuska González¹; Juan Andrés Yanet²

¹. Universidad Popular del Cesar, Valledupar Colombia, Docente, Grupo de Investigación: G-TEL, Correo Electrónico: juanyaneth@unicesar.edu.co

². Universidad Popular del Cesar, Valledupar- Colombia, Docente, Grupo de Investigación: CIGESC, Correo Electrónico: katiuskagon@gmail.com

Resumen

Se presenta un estudio cuyo objetivo general es crear un aplicativo web móvil como herramienta para el marketing digital del sector comercial del municipio de Valledupar, ya que éste sector no cuenta con un modelo tecnológico que les permita realizar promociones, ofertas y otros en el marco de un marketing digital. Además, se facilita una interacción amena con los clientes de manera dinámica y cambiante. Para tal fin se utilizaron los aportes teóricos: Kotler y Keller (2009), Bono y Rodes (2014), Cloveé (2013), entre otros. Es un estudio cuantitativo, descriptivo, transaccional, no experimental según Hernández, Fernández y Baptista (2018). Con un censo poblacional de 10 locales comerciales registrados en la Cámara de Comercio Valledupar (dueños y gerentes), además de 125 clientes quienes fueron objeto de estudio a través de un cuestionario tipo Likert, con 20 ítems. La confiabilidad Alfa de Cronbach fue 0.87 en gerentes y dueños y 0.85 en clientes. Los resultados mostraron al realizar mediante la estadística descriptiva el saber de la preferencia de los clientes hacia el uso de la aplicación y la satisfacción de los gerentes – dueños del tipo de ahorro en marketing. El desarrollo de la aplicación fue bajo un híbrido entre la metodología XP y ágiles, además se realiza un plan de marketing requerido para los locales. Se concluye que las empresas adquieren una ventaja competitiva con la utilización de la aplicación propuesta, sus ventas aumentan al igual que su visibilidad. Se recomienda el marketing de la aplicación en las redes sociales para su promoción.

Palabras clave: Aplicativo web móvil, Marketing digital, Sector Comercial.

INNOVACIÓN TECNOLÓGICA COMO FACTOR DE PROMOCIÓN DEL EMPRENDIMIENTO EN UNIVERSIDADES DE VALLEDUPAR

Juan Andrés Yanet Rincón¹; Katuska González²

¹. Universidad Popular del Cesar, Valledupar Colombia, Docente, Grupo de Investigación: G-TEL, Correo Electrónico: juanyaneth@unicesar.edu.co

². Universidad Popular del Cesar, Valledupar- Colombia, Docente, Grupo de Investigación: CIGESC, Correo Electrónico: katuskagon@gmail.com.

Resumen

El propósito de esta investigación fue analizar la gestión de la innovación tecnológica como factor de promoción del emprendimiento en las universidades privadas de Valledupar. Para tal fin se utilizaron los aportes teóricos de Hernández, Gaynor, otros. La investigación fue de tipo descriptiva, de campo, no experimental y transeccional. Con un censo poblacional de 9 gerentes universitarios y otra de 43 estudiantes del último periodo académico, con proyectos de investigación. Utilizando un cuestionario tipo Likert, con 48 y 48 ítems. La confiabilidad Alfa de Cronbach fue 0.87 en gerentes universitarios y 0.85 en estudiantes universitarios. El análisis de los datos se realizó mediante la estadística descriptiva. Los resultados mostraron como dentro de la gestión de innovación tecnológica en las universidades privadas, hay algunos indicadores que deben mejorarse, ya que muestran debilidad en cuanto a la producción de proyectos de innovación dentro de ella. Así mismo los estudiantes muestran un alto nivel en las características de emprendimiento, que debe ser bien canalizado y promocionadas por parte de los gerentes universitarios. Entre las conclusiones que se establecieron se deben elevar los indicadores de gestión de la actividad tecnológica y los modelos de transferencia tecnológica al entorno universitario. Al final se establecieron entre las recomendaciones por parte de los gerentes, impulsar una cultura innovadora en la universidad.

Palabras clave: Innovación Tecnológica, Emprendimiento, Transferencia.

MODELO DINÁMICO LINEAL Y NO LINEAL DE UN DEDO ROBÓTICO PARA UNA PRÓTESIS DE MANO

José Luis Sarmiento Ramos¹

¹. Universidad Manuela Beltrán (UMB), Bucaramanga-Colombia, Investigaciones en Ciencias Básicas e Ingeniería, Ingeniería Biomédica, Grupo de Investigación SISTECBIO, Correo Electrónico: jose.sarmiento@docentes.umb.edu.co.

Resumen

Actualmente la robótica es una parte fundamental de los sistemas automatizados de producción industrial a nivel mundial. Sin embargo, las aplicaciones de la robótica no se restringen únicamente a este campo, y recientemente han encontrado diversas aplicaciones en el área de la ingeniería biomédica como la asistencia en cirugías, el apoyo en procesos de rehabilitación, y el desarrollo de prótesis.

Las prótesis se han convertido en una de las herramientas más poderosas para el reemplazo de una extremidad perdida debido a condiciones congénitas, accidentes o incluso la guerra, y han permitido restaurar parcialmente la funcionalidad de tal extremidad perdida. Las manos protésicas permiten restaurar funciones tan importantes para la vida diaria como el agarre de objetos.

El primer paso hacia el desarrollo de una prótesis de mano robótica funcional es el modelado matemático de la dinámica asociada al movimiento de la misma, ya que permite investigar en técnicas de control que permitan lograr un adecuado funcionamiento de la prótesis antes de su implementación. Un modelado dinámico riguroso y preciso permite que los resultados obtenidos en simulaciones puedan extrapolarse a la realidad y sean un punto de partida confiable hacia la posterior implementación.

Este trabajo de investigación se presenta y organiza de la siguiente forma: Primero, se establece el modelo matemático y dinámico no lineal de un dedo robótico motorizado para una prótesis de mano usando la formulación de Lagrange y Euler. Segundo, se realiza una linealización sobre modelo dinámico alrededor de un punto de operación. Estos modelos son construidos, simulados y analizados usando el ambiente Simulink de MATLAB. Finalmente, se establecen las conclusiones pertinentes y se discute la importancia de estos modelos hacia el trabajo futuro de diseño y simulación de técnicas de control robustas, modernas y avanzadas.

Palabras clave: Mano protésica, Dedo protésico, Modelo dinámico, Lagrange, Lineal y no lineal.

ANÁLISIS Y MODELACIÓN DEL TRANSITO VEHICULAR EN LAS INTERSECCIONES SEMAFORIZADAS DE LA AVENIDA 10 DEL MUNICIPIO DE LOS PATIOS, COLOMBIA

Carlos Alberto Peña Soto¹; María Fernanda Riveros Mogollón ²; Sergio Andrés Jaimes
Cristancho ³

¹. Universidad Francisco de Paula Santander, Cúcuta-Colombia, Ingeniería Civil, Grupo de Investigación en Transporte y Obras Civiles, Correo Electrónico: carlosalbertops@ufps.edu.co.

². Universidad Francisco de Paula Santander, Cúcuta-Colombia, Ingeniería Civil, Semillero de Investigación en Transporte y Obras Civiles, Correo Electrónico: maferriveros@gmail.com.

³. Universidad Francisco de Paula Santander, Cúcuta-Colombia, Ingeniería Civil, Semillero de Investigación en Transporte y Obras Civiles, Correo Electrónico: sergioandres967@hotmail.com.

Resumen

Esta investigación se desarrolla con el propósito de identificar y analizar las problemáticas de movilidad de una importante vía arterial del municipio de Los Patios, busca por medio de la simulación y optimización de alternativas, resolver las diferentes problemáticas que se identifiquen dentro del desarrollo del análisis con el uso de software especializado, con la finalidad de reducir los tiempos de demora y mejorar el nivel de servicio de las intersecciones. La metodología que se utiliza consiste en dos etapas, la primera tiene por objeto la captura de los datos de tránsito en campo, por medio de planillas y recursos físicos que permiten determinar la distribución del flujo vehicular en las intersecciones, así como también la realización de recorridos en automóvil para determinar las velocidades medias de recorrido a lo largo del tramo, en esta primera etapa se utilizó la tecnología dron para observar comportamientos y analizar ciertos tiempos en las intersecciones. La segunda etapa consistió, en el análisis de cada una de las intersecciones por medio del software VISSIM, donde se simuló la realidad y se comparó con los datos obtenidos en campo hasta lograr una similitud entre ellos. Con base en este modelo se procedió a optimizar cada una de las intersecciones y de igual manera a la sincronización de los semáforos para obtener una ola verde a lo largo del tramo, esto teniendo en cuenta que fue necesario realizar cambios a la infraestructura existente. Dentro de los resultados obtenidos están, la optimización del ciclo de cada una de las intersecciones, la sincronización de los semáforos, la reducción del tiempo de recorrido, la disminución de la demora, la identificación de cambios en la infraestructura y el modelo simulado tridimensional del tramo en general.

Palabras clave: Modelación, Semaforizada, Transito, Intersecciones, Simulación.

GESTION DEL ALCANCE EN PROYECTOS DE DESARROLLO DE SOFTWARE

Mercedes Helena Rozo¹; Richard Eliseo Mendoza²; Maritza del Pilar Sánchez³

¹. Universidad de Pamplona, Norte de Santander, Autopista internacional vía los Álamos Villa Antigua Villa del Rosario, Colombia, correo electrónico: jesusenrique.duran@unipamplona.edu.co.

². Universidad de Pamplona, Norte de Santander, Autopista internacional vía los Álamos Villa Antigua Villa del Rosario, Colombia, correo electrónico: remendezag@unipamplona.edu.co

³. Universidad de Pamplona, Norte de Santander, Autopista internacional vía los Álamos Villa Antigua Villa del Rosario, Colombia, correo electrónico: dmarsua@unipamplona.edu.co

Resumen

En el siguiente artículo se hace un estudio de las principales técnicas y procedimientos en el objeto de estudio: Gestión del Alcance de proyecto es el proceso de Project Management Institute (PMI) encargado de definir y planificar que procesos son necesarios ser incluidos para garantizar que el trabajo sea completado con éxito. Para tal fin, se elaboró una revisión en bases de datos como Science Direct, Springer, Scopus y Redalyc; se ha tomado referencia de investigaciones de autores reconocidos en el contexto, internacional, nacional y regional. Dada la importancia del desarrollo de software se propone un modelo para realizar la gestión del alcance en proyectos de desarrollo de software.

Palabras clave: Gestión del Alcance, Desarrollo de Software, Project Management Institute.

DESARROLLO DE UNA APLICACIÓN WEB PARA LA ASIGNACIÓN DE CITAS, HISTORIAS CLÍNICAS Y FACTURACIÓN UTILIZANDO LA METODOLOGÍA CMMI (CAPABILITY MATURITY MODEL INTEGRATION) PARA EL HOSPITAL DE LOS PATIOS

Richard Eliseo Mendoza¹; Diana Ruth Martínez²; Rocio Vera Peña³

¹. Universidad de Pamplona, Norte de Santander, Autopista internacional vía los Álamos Villa Antigua Villa del Rosario, Colombia, correo electrónico: remendozag@unipamplona.edu.co

². Universidad de Pamplona, Norte de Santander, Autopista internacional vía los Álamos Villa Antigua Villa del Rosario, Colombia, correo electrónico: dmarsua@unipamplona.edu.co

³. Universidad de Pamplona, Norte de Santander, Autopista internacional vía los Álamos Villa Antigua Villa del Rosario, Colombia, correo electrónico: rovepe17@hotmail.com

Resumen

Este artículo analiza y propone mejoras para la implementación del modelo de calidad aplicándolo en el caso estudio de desarrollo una aplicación web haciendo uso del modelo CMMI (Capability Maturity Model Integration) en el Hospital de los Patios, como parte de desarrollo de buenas prácticas en las áreas de Historia Clínica, Citas y Facturación; para que estos procesos sean efectivos. La implantación del modelo CMMI tiene un impacto positivo si además se tiene en cuenta los lineamientos definidos por la ingeniería de software, gerencia de proyectos y gerencia de procesos.

Palabras clave: CMMI, Aplicación Web, Hospital de los Patios.

TÉCNICAS DE MEDICIÓN Y ANÁLISIS DEL FENÓMENO DE ENVEJECIMIENTO EN ASFALTOS Y MEZCLAS ASFÁLTICAS

Saieth Baudilio Chaves Pabón¹; Laura María Sánchez-Ramos¹; Paula Alejandra Cordón-Sierra¹; Hugo Alexander Rondón Quintana²

¹. Universidad Militar Nueva Granada, Bogotá-Colombia, Facultad de Estudios a Distancia, Grupo de Investigación Modelos de Simulación ICDIST, saieth.chaves@unimilitar.edu.co, d7303199@unimilitar.edu.co, d7303145@unimilitar.edu.co.

². Universidad Distrital Francisco José de Caldas, Bogotá-Colombia, Facultad del Medio Ambiente y Recursos Naturales, Grupo de Estudios en Pavimentos y Materiales Sostenibles - PyMS, harondonq@udistrital.edu.co.

Resumen

El envejecimiento afecta las propiedades físico-químicas de los asfaltos y las mezclas asfálticas. Asimismo, es una de las principales variables a tener en cuenta a la hora de evaluar la respuesta de dichos materiales en términos de resistencia mecánica y durabilidad. Un asfalto envejecido genera disminución en la resistencia al daño por humedad, disminución de la adherencia entre el agregado pétreo y el ligante, y puede inducir agrietamientos tempranos en las capas asfálticas. Asimismo, genera un cambio del comportamiento dúctil a frágil del ligante y de la mezcla asfáltica, acompañado de un incremento en su viscosidad y rigidez. Por tal motivo, entender con claridad este fenómeno ha sido uno de los principales tópicos de investigación en el área de los pavimentos. En el presente estudio se describen y analizan las técnicas que se emplean en el mundo para simular los procesos de envejecimientos de asfaltos y mezclas asfálticas en servicio. Adicionalmente se presentan y evalúan, mediante una descripción histórica, la evolución de los ensayos de laboratorio y la instrumentación utilizada para medir y analizar las propiedades físico-químicas de estos materiales al ser sometidos a procesos de envejecimiento. También se describen las causas que generan el fenómeno de envejecimiento en los materiales asfálticos, así como las metodologías utilizadas para intentar revertir y controlar sus efectos. Como conclusión general se reporta que, a pesar del amplio número de investigaciones ejecutadas en el área, el fenómeno de envejecimiento aún no ha sido totalmente entendido, y las técnicas utilizadas actualmente deben seguirse perfeccionando y validando con técnicas de campo.

Palabras clave: Asfaltos, Mezclas asfálticas, Envejecimiento, Técnicas de medición, Instrumentación.

ANÁLISIS TÉCNICO Y ECONÓMICO PARA EVALUACIÓN DE PAVIMENTO FLEXIBLE ENTRE MÉTODO CONVENCIONAL Y NUEVA TECNOLOGÍA

Jessica Rodríguez Díaz¹; Saieth Baudilio Chaves Pabón²; Hugo Alexander Rondón Quintana³

¹ Universidad Militar Nueva Granada, Bogotá-Colombia, Facultad de Estudios a Distancia, Programa de Ingeniería Civil, Grupo de Investigación Modelos de simulación ICDIST, Correo Electrónico: jessicarodriguezdiaz@gmail.com

² Universidad Militar Nueva Granada, Bogotá-Colombia, Facultad de Estudios a Distancia, Programa de Ingeniería Civil, Grupo de Investigación Modelos de simulación ICDIST, Correo Electrónico: saieth.chaves@unimilitar.edu.co

³ Universidad Distrital Francisco José de Caldas, Bogotá-Colombia, Facultad del medio ambiente y recursos naturales, Grupo de estudios en pavimentos y materiales sostenibles, Correo Electrónico: harondonq@udistrital.edu.co

Resumen

El presente trabajo de investigación tuvo como propósito investigar que método de inspección visual, con respecto a los daños se pueden encontrar en pavimentos flexibles, es el más viable a partir del punto de vista técnico y económico, entre la inspección visual tradicional y la utilización de nuevas tecnologías como Vehículo Aéreo No Tripulado (VANT). Como herramienta de auscultación automática se utilizó un VANT con el respectivo procesamiento de imágenes del área en estudio y por el método manual se aplica el manual para la inspección visual de pavimentos flexibles del Instituto Nacional de Vías (INVIAS), en un kilómetro de la carretera Suba-Lisboa ubicada en la ciudad de Bogotá, exactamente en la localidad de Suba. Fue posible identificar la patología de la vía y su complejidad confrontando datos obtenidos por medio de imágenes digitales con datos de inspecciones en sitio. Se determinó que la inestabilidad del VANT y el tráfico de la zona, eran factores que interfieren de forma considerable en la calidad de las imágenes generadas, asimismo, desde el punto de vista económico las diferencias son notorias a corto plazo, aunque hay factores que se deben considerar a largo plazo. El avance tecnológico en áreas de la Ingeniería y la Geomática han permitido implementar sistemas automáticos de compensación que cumplen con las características necesarias para realizar esta tarea. En la actualidad la metodología manual sigue siendo la más utilizada y confiable a pesar del avance en la aeronáutica y la robótica.

Palabras clave: Sistemas de Información Geográficos, Nuevas tecnologías, Ingeniería de Carreteras, Geomática, Drones.

DESARROLLO DE UN SISTEMA EMBEBIDO CONFIGURABLE PARA LA ADQUISICIÓN Y MONITOREO DE UN PROCESO TERMICO – NEUMATICO UTILIZANDO UNA PLATAFORMA RASPBERRY PI

Richard Samir Hernández Mesa¹; Francisco Ernesto Moreno García²; Sergio Castro casadiego³; Byron medina delgado⁴; Dinael Guevara⁵

1. Universidad Francisco de Paula Santander, Cúcuta-Colombia, Departamento de electricidad y electrónica, Grupo de investigación y Desarrollo en Electrónica y Telecomunicaciones (GIDET), Correo Electrónico: richardsamirhm@ufps.edu.co.
2. Universidad Francisco de Paula Santander, Cúcuta-Colombia, Departamento de electricidad y electrónica, Grupo de investigación y Desarrollo en Electrónica y Telecomunicaciones (GIDET), Correo Electrónico: femgarcia@ufps.edu.co.
3. Universidad Francisco de Paula Santander, Cúcuta-Colombia, Departamento de electricidad y electrónica, Grupo de investigación y Desarrollo en Electrónica y Telecomunicaciones (GIDET), Correo Electrónico: sergio.castroc@ufps.edu.co.
4. Universidad Francisco de Paula Santander, Cúcuta-Colombia, Departamento de electricidad y electrónica, Grupo de investigación y Desarrollo en Electrónica y Telecomunicaciones (GIDET), Correo Electrónico: byronmedina@ufps.edu.co.
5. Universidad Francisco de Paula Santander, Cúcuta-Colombia, Departamento de electricidad y electrónica, Grupo de investigación y Desarrollo en Electrónica y Telecomunicaciones (GIDET), Correo Electrónico: dinaelguevara@ufps.edu.co.

Resumen

Este artículo presenta el diseño y desarrollo experimental electrónico para la adquisición de datos de un módulo de emulación de procesos industriales MIMO (múltiples entradas – múltiples salidas) sustentado en tecnología embebida in circuit tipo Raspberry Pi modelo 3B. El trabajo realizado como primera etapa dentro de un proyecto macro a nivel control inteligente fue dividido en tres fases experimentales: la primera fase relacionada con la etapa de instrumentación aplicada a dos variables, una térmica en un horno a escala con sensor PT100 de tres hilos y otra neumática tipo reservorio conectado a un compresor de aire de 1 HP con un sensor de presión MBS 3000; para la segunda fase se presenta el diseño de los circuitos actuadores, en el caso de la resistencia térmica que calienta el horno un circuito conversor AC-DC controlador por pwm y un circuito pwm-dc para el manejo de una válvula proporcional integral tipo bola modelo SS304 que regula el flujo de aire en el reservorio; la tercera fase de calibración y programación del algoritmo desarrollado en software libre Python 3.5.3. Adicionalmente se desarrolló una interface de usuario en tiempo real con posibilidad de registrar y almacenar la data experimental; con base en los resultados obtenidos se concluye preliminarmente la viabilidad para ejecutar sistemas de automatización utilizando dispositivos embebidos alternativos open source con menor costo a las tarjetas tradicionales DAQ y con mayor capacidad y complejidad frente a microcontroladores clásicos como Arduino.

Palabras clave: Instrumentación, Raspberry Pi, Python, Código abierto, Interfaz, Sensores.

MÉTODOS PARA LA RECUPERACIÓN DE ACEITES LUBRICANTES AUTOMOTRICES USADOS: REVISIÓN DEL ESTADO DE ARTE

Angie Stefany Chaya Castro¹; José Ricardo Bermúdez Santaella²; Jorge Eduardo Granados Granados³

1. Universidad Francisco de Paula Santander, Cúcuta-Colombia, Facultad de Ingeniería Mecánica, Grupo de Investigación en Desarrollo de Procesos Industriales (GIDPI), Correo Electrónico: angiestefanycc@ufps.edu.co.

2. Universidad Francisco de Paula Santander, Cúcuta-Colombia, Facultad de Ingeniería Mecánica, Grupo de Investigación en Desarrollo de Procesos Industriales (GIDPI), Correo Electrónico: josericardobs@ufps.edu.co.

3. Universidad Francisco de Paula Santander, Cúcuta-Colombia, Facultad de Ingeniería Mecánica, Grupo de Investigación en Desarrollo de Procesos Industriales (GIDPI), Correo Electrónico: jorgeeduardogg@ufps.edu.co.

Resumen

En este proyecto se desarrolla una revisión bibliográfica descriptiva en el campo de los métodos de recuperación de aceites lubricantes automotrices no sintéticos usados. Considerando que estos compuestos contienen altos niveles de elementos tóxicos como PCB, HAP y metales pesados, constituye un reto de ingeniería no sólo lograr prolongar la vida útil de un lubricante, sino contribuir también con el mejoramiento de las condiciones ambientales del planeta, en cuyo deterioro se le asigna una gran responsabilidad a la industria automotriz.

Se quiere profundizar en un aspecto de gran relevancia como es el de brindar una síntesis de información completa y organizada que proporcione alternativas al investigador en este campo de interés. La metodología que se empleará en este trabajo se orientará a dar respuestas a las siguientes preguntas: ¿Cómo se fabrican los aceites lubricantes automotrices?; ¿Cuál es su clasificación?; ¿Cómo diferenciar los aceites industriales de los aceites automotrices? ¿De qué magnitud es la contaminación generada por los aceites automotrices?; ¿Qué métodos de reciclaje y/o recuperación existen en la actualidad? y por último ¿Cuál es la aplicabilidad del aceite lubricante automotriz usado una vez recuperado?, Cabe destacar que el resultado de esta propuesta persigue el desarrollo de un prototipo que sustente las teorías, leyes, métodos y procesos, citados en esta investigación de recuperación de lubricantes.

Palabras clave: Lubricación automotriz, Recuperación, Reciclaje, Aceite, Aceite automotriz.

DISEÑO DE UN SISTEMA MECÁNICO LINEAL PARA EL ESTUDIO DE LAS VARIABLES QUE INTERVIENEN EN EL PROCESO DE SOLDADURA GMAW

José Luis Lázaro Plata¹; Fernando Jesús Regino Ubarnes²; Carlos Steven Sánchez Rincón³

¹. Universidad Francisco de Paula Santander Ocaña, Ocaña-Colombia, Ingeniería mecánica, Ingenierías Aplicadas para la Innovación Gestión y Desarrollo (INGAP), jllazarop@ufpso.edu.co.

². Universidad Francisco de Paula Santander Ocaña, Ocaña-Colombia, Ingeniería mecánica, Ingenierías Aplicadas para la Innovación Gestión y Desarrollo (INGAP), fjreginou@ufpso.edu.co.

³. Universidad Francisco de Paula Santander Ocaña, Ocaña-Colombia, Ingeniería mecánica, Ingenierías Aplicadas para la Innovación Gestión y Desarrollo (INGAP), jagomezc@ufpso.edu.co.

Resumen

El proceso de soldadura Gas Metal Arc Welding (GMAW) es ampliamente estudiado debido a su alta productividad y bajo costo, uno de los inconvenientes de dicho proceso es conseguir la repetitividad de los cordones de soldadura. El presente artículo se muestra el diseño de un sistema mecánico lineal que permite el estudio de la relación entre las variables que intervienen en el proceso de soldadura GMAW y la geometría del cordón de soldadura.

Las dimensiones del sistema propuesto son el resultado del estudio de las principales variables que intervienen en el proceso de soldadura tales como: corriente, tensión del arco, velocidad de soldadura, extensión y diámetro del electrodo, protección gaseosa y velocidad de alimentación del alambre. Los cálculos cinemáticos del sistema se realizaron con elementos estandarizados que se encuentran en el mercado, este proceso se desarrolló en el entorno de Solidwork

Palabras clave: Diseño mecánico, Soldadura GMAW, Cordón de soldadura.

PROPUESTA METODOLOGICA PARA LA OPTIMIZACION DE LA PRODUCCIÓN EN PEQUEÑAS EMPRESAS MINERAS DE CARBON EN NORTE DE SANTANDER

Edison José Peñaranda Toscano¹

¹. Servicio Nacional de aprendizaje SENA, Cúcuta-Colombia, Centro de formación para el desarrollo rural y minero, CEDRUM NDS, ejpenaranda@sena.edu.co.

Resumen

Los sistemas de producción y operación en las empresas de carbón permiten optimizar la producción optimizando los recursos que se poseen, además impulsa la planeación estratégica hacia retos significativos en sus organizaciones. Este trabajo, analizó diferentes metodologías como la teoría de las restricciones- TOC, Lean Manufacturing, Just in Time-JIT y Calidad Total-TQM para la optimización de la producción utilizando como muestra una pequeña empresa minera de carbón del Departamento Norte de Santander. Para el desarrollo de la propuesta se tuvo en cuenta la capacidad instalada y la planeación estratégica existente en la organización para tener un punto de partida y de comparación en cuanto a la producción antes de la aplicación de la propuesta metodológica. Para la escogencia de la metodología de mejora continua a utilizar analizamos la capacidad del talento humano que al final será quien impulse la aplicación de la metodología y garantiza el éxito de su aplicación; se define que la teoría de las restricciones-TOC es la metodología más apropiada por ser de fácil aplicación y baja complejidad, además, para el desarrollo de esta propuesta metodológica se utilizaron algunas herramientas como el VSM-value stream mapping, diagramas de flujo de información y productos. Como resultado de la aplicación de la metodología propuesta es posible incrementar la productividad de la empresa minera de carbón y mejorar la calidad del carbón, además de generar un mejoramiento en el clima laboral y organizacional. Se puede concluir que la implementación de este tipo de metodologías aplicadas al sector minero del carbón de Norte de Santander podría traer un importante crecimiento de la producción con mejoras de la productividad y calidad, además, es importante incentivar a los productores mineros a la utilización de este tipo de metodologías de mejoramiento continuo en sus operaciones para fortalecer sus procesos productivos.

Palabras clave: Optimización, Carbones, Producción de operaciones, Requerimientos de producción, Análisis estratégico.

LA PROGRAMACIÓN LINEAL EN LOS SECTORES ECONÓMICOS DE NORTE DE SANTANDER: ESTADO ACTUAL Y POTENCIALIDADES DE USO

John Freddy Gelves Díaz¹; Yebrail Alexis Romero Arcos ¹; Richard Monroy Sepulveda¹; Sandra Milena Castro Escobar²

¹. Universidad Libre seccional Cúcuta, Cúcuta-Colombia, Facultad de ingenierías, Grupo de Investigación en competitividad y sostenibilidad para el desarrollo, Correo Electrónico: johnf.gelvesd@unilibre.edu.co; yebrail.romeroa@unilibre.edu.co; richard.monroys@unilibre.edu.co

². Universidad de Pamplona, Pamplona-Colombia, Facultad de ingenierías y arquitectura, Grupo de Investigación Conquiro, Correo Electrónico: sandra.castro@unipamplona.edu.co

Resumen

La investigación estuvo encaminada a realizar un análisis del uso de la programación lineal (PL) en el entorno económico del Norte de Santander. El proceso contempló la revisión de cuatro aspectos: el primero de ellos asociado al conocimiento que tienen los empresarios sobre el tema y el uso que les dan a las técnicas de la PL en sus organizaciones. El segundo aspecto estuvo asociado al cuestionamiento de profesionales en el campo de la ingeniería industrial sobre la aplicabilidad de la PL en sus actividades profesionales. Como tercero aspecto se realizó una revisión documental del conocimiento generado en la región referente al tema de programación lineal desde que se tiene existencia en la región de programas de ingeniería industrial. Finalmente se hace una exploración de algunas posibles aplicaciones de la PL que pueden ser de interés para un par de sectores de la economía del Norte de Santander. Los resultados obtenidos dejan ver que la programación lineal a pesar de las bondades que puede llegar a tener es poco utilizada en el entorno regional. Aunque son muchos los factores identificados que influyen en este resultado, el desconocimiento de los empresarios ha sido la causa de mayor influencia según el análisis realizado. A pesar de los resultados obtenidos se evidenció que es posible mejorar este panorama, si se llegase a realizar un trabajo articulado entre instituciones académicas, empresarios y los profesionales que tienen competencia para aplicar la programación lineal.

Palabras clave: Programación lineal, Toma de decisiones, Variable continua, Diagnóstico, Ingeniería industrial.

PROPUESTA METODOLOGICA PARA LA OPTIMIZACION DE LA PRODUCCIÓN EN PEQUEÑAS EMPRESAS MINERAS DE CARBON EN NORTE DE SANTANDER

Edison José Peñaranda Toscano¹

¹. Servicio Nacional de aprendizaje SENA, Cúcuta-Colombia, Centro de formación para el desarrollo rural y minero, CEDRUM NDS, ejpenaranda@sena.edu.co.

Resumen

Los sistemas de producción y operación en las empresas de carbón permiten optimizar la producción optimizando los recursos que se poseen, además impulsa la planeación estratégica hacia retos significativos en sus organizaciones. Este trabajo, analizó diferentes metodologías como la teoría de las restricciones- TOC, Lean Manufacturing, Just in Time-JIT y Calidad Total-TQM para la optimización de la producción utilizando como muestra una pequeña empresa minera de carbón del Departamento Norte de Santander. Para el desarrollo de la propuesta se tuvo en cuenta la capacidad instalada y la planeación estratégica existente en la organización para tener un punto de partida y de comparación en cuanto a la producción antes de la aplicación de la propuesta metodológica. Para la escogencia de la metodología de mejora continua a utilizar analizamos la capacidad del talento humano que al final será quien impulse la aplicación de la metodología y garantiza el éxito de su aplicación; se define que la teoría de las restricciones-TOC es la metodología más apropiada por ser de fácil aplicación y baja complejidad, además, para el desarrollo de esta propuesta metodológica se utilizaron algunas herramientas como el VSM-value stream mapping, diagramas de flujo de información y productos. Como resultado de la aplicación de la metodología propuesta es posible incrementar la productividad de la empresa minera de carbón y mejorar la calidad del carbón, además de generar un mejoramiento en el clima laboral y organizacional. Se puede concluir que la implementación de este tipo de metodologías aplicadas al sector minero del carbón de Norte de Santander podría traer un importante crecimiento de la producción con mejoras de la productividad y calidad, además, es importante incentivar a los productores mineros a la utilización de este tipo de metodologías de mejoramiento continuo en sus operaciones para fortalecer sus procesos productivos.

Palabras clave: Optimización, Carbones, Producción de operaciones, Requerimientos de producción, Análisis estratégico.

ESTRATEGIAS TECNOLÓGICAS PARA LA USABILIDAD DE LAS TICS EN UNIVERSIDADES PÚBLICAS DEL CESAR

Katiuska González¹

¹ Universidad Popular del Cesar, Valledupar- Colombia, Docente de Ingeniería en Sistemas, Grupo de Investigación: CIGESC, Correo Electrónico: katiuskagon@gmail.com.

Resumen

El avance de investigación tiene el propósito de analizar las estrategias tecnológicas para la usabilidad de las TICS en las Universidades Públicas del Cesar, proporcionando alternativas para las universidades públicas en materia de usabilidad, además sirve como marco referencial para el desarrollo de futuras investigaciones. En este sentido, la variable de estudio quedó sustentada por Albert Sangrá (2004), Ana García (2011). La investigación es de carácter positivista, utilizando un diseño no experimental, de campo, descriptivo, transeccional en su dimensión temporal, según Hernández y otros (2006), para este trabajo se tomó como población (4) cuatro universidades públicas de la costa Colombiana y un total de (20) informantes entre coordinadores de centros informáticos, coordinadores y funcionarios de las oficinas de telecomunicaciones y directores de los centros de investigación, que laboran en estas universidades públicas, de la cual por ser una población finita la muestra fue censal bajo criterios del investigador, se aplicó un instrumento tipo cuestionario para identificar estrategias tecnológicas para la usabilidad de las TIC's, así como los principios de la usabilidad en las universidades públicas del Cesar – Colombia. Concluyendo que es de gran importancia para algunos sujetos encuestados el enfoque de una universidad para el desarrollo y uso de la tecnología, de igual forma se concluye que las estrategias proactivas y reactiva son las menos utilizadas por las coordinaciones estudiadas, representando una debilidad. Por otro lado, se evidenció que el nivel de negocio utilizado por las coordinaciones para las iniciativas de cómo crear y reforzar la competitividad a largo plazo en el mercado y lograr que las funciones proporcionen sinergias y apoyen la estrategia de negocio y desplegar los recursos necesarios para el logro de capacidades

Palabras clave: Estrategias, Tecnología, Usabilidad, Tics

DISEÑO DE UN SISTEMA DE PERFILACIÓN DE FÉRULAS MEDIANTE EL ESCANEEO 3D DE MUÑECA, BRAZO Y TOBILLO PARA FINES DE IMPRESIÓN 3D

Oscar Manuel Duque Suárez¹; Andrés Mauricio Puentes Velásquez²; Jhonatan Ferreira Pacheco³

1. SENA, Cúcuta-Colombia, CEDRUM/ Tecnoacademia Cúcuta, Grupo de Investigación CEDRUM NDS, Correo Electrónico: odques@sena.edu.co.

2. SENA, Cúcuta-Colombia, CEDRUM/ Tecnoacademia Cúcuta, Grupo de Investigación CEDRUM NDS, Correo Electrónico: apuentesv@sena.edu.co

3. Universidad de Pamplona, Villa del Rosario-Colombia, Facultad de Ingenierías y Arquitectura/Ingeniería Mecatrónica, semillero SIDFAI, Correo Electrónico: jhonatanferreira0616@gmail.com

Resumen

Tecnoacademia Cúcuta es un centro de formación didáctico, donde los estudiantes de bachillerato se les enseña el uso de los dispositivos tecnológicos, electrónicos y de diseño que se encuentran en sus instalaciones. Entre estos, cuentan con una célula de trabajo robotizado que consta de un manipulador robótico Pegasus de marca AMATROL que incluye su propio hardware y software proporcionado por el proveedor.

En el desarrollo de este trabajo se encuentra con el proceso en el que se diseñara un sistema de control cinemático modelado al robot Pegasus de AMATROL que funciona a base de motores DC con encoder para determinar su posición, los cuales se controlaran por medio de un dispositivo Open-Hardware realizado con Arduino, y una interfaz de control. Para esto se realizó el modelado del manipulador, y se calculó su cinemática directa e inversa para ser usado en un algoritmo generador de trayectorias y que controle la velocidad de cada articulación del manipulador, donde; cada actuador cuenta con un u propio controlador PID para garantizar el cumplimiento de la posición articular. En este trabajo se realiza el diseño de un sistema de control cinemático para el manipulador robótico PEGASUS que se implementó en la Tecnoacademia del SENA sede Cúcuta, Regional Norte de Santander.

Para el diseño del sistema de control se estableció el modelado cinemático y dinámico del manipulador, robótico y de esta forma poder trabajar en el diseño de un controlador cinemático. Se usa principalmente, la cinemática inversa del robot; pues en este proyecto se utiliza la posición final del manipulador como el punto de referencia del controlador cinemático y también se diseñó una aplicación para computador desde donde se dan las ordenes, y cuenta con una interfaz gráfica didáctica para que sea de simple uso para los aprendices de Tecnoacademia Cúcuta en el SENA.

Palabras clave: Control cinemático, Open-Hardware, motor DC, manipulador robótico, Trayectorias.

PROPERTIES OF THERMOPLASTIC STARCH/POLYLACTIC ACID BLENDS COMPATIBILIZED BY HYPERBRANCHED POLYESTER

Ricardo Mesias¹; Edwin Alberto Murillo²

¹. Universidad de Antioquia, Medellín-Colombia, Ingeniería de Materiales, Grupo de Materiales Poliméricos, ricardoemesias@gmail.com.

². Universidad Francisco de Paula Santander, San José de Cúcuta-Colombia, Facultad de Ciencias Básicas/Departamento de Química, Grupo de Investigación en Materiales Poliméricos, edwinalbertomr@ufps.edu.co.

Abstract

The polymers derivate from petrochemical sources are not biodegradable. These materials produce a negative environmental impact. Therefore, so many investigations are being carried out with the aim of replacing these materials and using biodegradable materials. Polylactic acid (PLA) and thermoplastic starch (TPS) are biodegradable materials, but their blend is not miscible. Therefore, it needs a compatibilizer to improve the interaction between them. Thus, with the aim of contributing to the study of environmentally friendly materials, in this work was evaluated the compatibilizing effect of hyperbranched polyester polyol modified with PLA (HBP2G75) in TPS/PLA blends. The HBP2G75 was synthesized from a hyperbranched polyester polyol from second generation (75 wt%) and PLA (25 wt%). In order to prepare the blends were used proportions of TPS and PLA of 50 wt%. The amounts of HBP2G75 were 5, 10, 15 and 20 wt%. Another hand for comparing the effect of HBP2G75 on the properties of TPS/PLA blends was prepared a blend without HBP2G75 (control sample). The results of torque rheometry evidenced a reduction on the torque of the samples which confirmed that the HBP2G75 acted as plasticizer agent. The crystalline nature (evaluated by X ray diffraction) of the blends obtained with HBP2G75 was reduced regarding to that of the control sample. The highest reduction was observed to the blends obtained with proportions of 15 and 20 wt% of HBP2G75. By differential scanning calorimetry was evidenced the compatibilizing effect of the HBP2G75, since the glass transition temperature of the blends obtained with this material were lower than that exhibited by the control sample. The results obtained by scanning electronic microscopy allow concluding that the blends prepared with HBP2G75 presented higher homogeneity degree than the control sample. Therefore, the HBP2G75 acted as compatibilizing agent to this blend (TPS/PLA).

Keywords: Compatibilización, almidón, PLA, funcionalización, mezclas biodegradables.

EVALUACIÓN DE PARÁMETROS MECÁNICOS Y DE DURABILIDAD DE UNA MEZCLA ASFÁLTICA TIPO MDC-19 CON INCLUSIÓN DE CHAMOTA COMO REEMPLAZO EN AGREGADOS DE 3/8"

Duvan Esteban Rico Lesmes¹; Yee Wan Yung Vargas²

1. Universidad Francisco de Paula Santander, Cúcuta-Colombia, Plan de Estudios de ingeniería Civil, Semillero de Investigación en Infraestructura Vial (SIVIAL), duvanestebanrl@ufps.edu.co.

2. Universidad Francisco de Paula Santander, Cúcuta-Colombia, Departamento de Construcciones Civiles, Vías, Transporte, Hidráulica y Fluidos/Facultad de Ingeniería, Grupo de Investigación en Infraestructura Vial (GIVIAL), yeewanyv@ufps.edu.co.

Resumen

La construcción es uno de los principales sectores contribuyentes en la generación de residuos anualmente, a nivel mundial. Según el Programa para la Naciones Unidas (UNEP-2010), el sector de la construcción es responsable del 30% en la generación de residuos sólidos a nivel mundial. Por ejemplo, la European commission, 1999, estableció que en la Unión Europea el surgimiento de los residuos de construcción y demolición ascendió aproximadamente a 180 millones de toneladas por año, de los cuales solo se reutilizó un 28%. Por otro lado, Vargas, 2019, reportó que desde el año 1960 los desechos municipales recolectados en Estados Unidos se ha triplicado, alcanzando 254 millones de toneladas al año; así mismo en Colombia se producen más de 22 millones de toneladas de residuos de construcción, constituyendo el 40% de los residuos totales en el país (Minambiente, 2017). Dentro de los residuos de la construcción se encuentran los materiales cerámicos, conocido como "Chamota", que podría ser utilizado como un material alternativo en la fabricación de mezclas asfálticas. De acuerdo al Centro de Estudios y Experimentación de Obras públicas (CEDEX, 2014), los residuos de construcción generados en la demolición o en la fabricación en industrias, tales como productos cerámicos, residuos de hormigón, material asfáltico y en menor medida otros componentes como madera, vidrio, plásticos, entre otros, son procesados para ser reutilizados como material de agregado en diferentes obras civiles. Por lo anterior, la presente investigación pretende fabricar una mezcla asfáltica tipo MDC-19 con el reemplazo del agregado en el tamaño de 3/8", por material de chamota, en porcentajes del 30% y 70%. Se espera con el reemplazo del material obtener mezclas asfálticas tipo MDC-19 con una resistencia bajo carga monotónica Marshall mayor o igual a la de una mezcla convencional (sin reemplazo de material). Igualmente se evaluarán las mezclas asfálticas modificadas con chamota a la acción del desgaste para medir la durabilidad de las mezclas.

Palabras clave: Mezcla asfáltica MDC-19, Chamota.

SIMULACIÓN COMPUTACIONAL DEL PROCESO DE ALIVIO DE TENSIONES RESIDUALES EN CILINDROS PARA GLP

Luis Daniel Mendoza Pérez¹; Luis Emilio Vera Duarte²

¹. Universidad Nacional experimental del Táchira, San Cristóbal-Venezuela, Ingeniería Mecánica, Laboratorio de investigación en aerodinámica, luisdanielmendoza69@gmail.com.

². Universidad Francisco de Paula Santander, Cúcuta, Colombia, facultad de ingeniería/ Departamento de Diseño mecánico, materiales, procesos y térmicas. Grupo de Investigación FLUTER. luisemiliovd@ufps.edu.co

Resumen

La simulación computacional adquiere cada día más importancia en el diseño de equipos que involucran procesos termodinámicos y de transferencia de calor, pues ésta permite mejorar dichos sistemas a bajos costos. El presente trabajo muestra el comportamiento del proceso de combustión y del flujo de gases a altas temperaturas en un horno utilizado para el alivio de tensiones residuales adquiridas por los cilindros de distribución de gas a granel (GLP) con capacidades de 20 y 40 libras-fuerza durante las diferentes etapas del proceso de fabricación (embutido y soldadura). Para ello se utilizó el software comercial ANSYS FLUENT v19, aplicando mallas no estructuradas para discretizar el dominio computacional. El algoritmo de solución empleado fue el SIMPLE y el modelo de turbulencia utilizado fue el K- ω SST. Se utilizó el modelo de combustión No pre-mezclado ya que los ductos por donde circula el combustible y el aire son independientes en la configuración del horno. El combustible utilizado fue gas propano (C₃H₈). Se observó que el patrón de calentamiento en los cilindros de GLP es el esperado y el necesario para la eliminación de las tensiones.

Palabras clave: Horno, Alivio de tensiones, simulación.

DESARROLLO DE UN SISTEMA AUTOMATIZADO PARA DETERMINAR LA CONDUCTIVIDAD TERMICA EN MATERIALES GRANULADOS

Edwin Edgardo Espinel Blanco¹; José Humberto Arévalo Ruedas¹; Eder Norberto Flórez solano

²

¹. Grupo de Investigación de tecnología y desarrollo en ingeniería, Universidad Francisco de Paula Santander Ocaña, Colombia.

². Grupo de Investigación Grupo de Investigación en Ingenierías Aplicadas Para La Innovación, Gestión Y Desarrollo, Universidad Francisco de Paula Santander Ocaña, Colombia. E-mail: jharevalor@ufpso.edu.co, eeespinelb@ufpso.edu.co

Resumen

En muchos dispositivos como los frigoríficos, hornos, cocinas industriales, en los integrados de los circuitos electrónicos entre otros, en donde se involucra la transferencia de calor, es importante el conocimiento del comportamiento térmicos del material y el modelo geométrico (cilíndrico, esférico etc.), con el cual se van a construir dichos equipos, para posteriormente realizar análisis de los parámetros evaluados y de esta manera potencializar la eficiencia de los mismos. Es por esta razón que es importante conocer algunas de las variables como lo es la conductividad térmica (k), en espesores de pared, el material y su geometría para una nueva generación de equipos. Por tal motivo, en este proyecto se construyó un banco de pruebas para el análisis de la conductividad térmica en materiales aislantes, iniciando con la selección de los componentes que conformaron el dispositivo como son la resistencia eléctrica, el tipo de termocupla, la geometría de la probeta, sensores y por último la construcción de un sistema de control de adquisición y análisis de datos mediante la aplicación de Arduino y Labview. Para posteriormente obtener un dispositivo donde se pueda realizar la medición de temperatura en espesores de paredes cilíndricas con diferentes materiales granulados. Este proyecto, se desarrolló de manera innovadora, en donde el comportamiento térmico de los materiales granulados no aglomerados puros generara investigaciones en el área de estudio, con la finalidad de implementar en distintos proyectos, en los cuales se involucra la Transferencia de Calor.

Palabras clave: Arduino, Termopares, Conductividad térmica, Materiales granulados, Resistencia eléctrica.

IDENTIFICACIÓN DEL TIPO DE MENTE DE LOS ESTUDIANTES DE PRIMER SEMESTRE DE INGENIERÍA CIVIL MEDIANTE EL PENSAMIENTO TRÍADICO EN LA UNIVERSIDAD FRANCISCO DE PAULA SANTANDER OCAÑA

Eduar Bayona Ibáñez¹; Yuliana Katherine Quintero Álvarez²; Erika Paola Ruedas Peñaranda³

¹. Universidad Francisco de Paula Santander Ocaña, Ocaña-Colombia, Ingeniería de Sistemas, GRUCITE, Correo Electrónico: eбайonai@ufpso.edu.co

². Universidad Francisco de Paula Santander Ocaña, Ocaña-Colombia, Ingeniería de Sistemas, GRUCITE, Correo Electrónico: ykquinteroa@ufpso.edu.co

³. Universidad Francisco de Paula Santander Ocaña, Ocaña-Colombia, Ingeniería de Sistemas, GRUCITE, Correo Electrónico: epruedasp@ufpso.edu.co

Resumen

En el artículo se consignan todos los resultados obtenidos de la aplicación de la prueba de Cociente Tríadico (CT) de Waldemar de Gregori, con el fin de identificar qué tipo de mente predomina en los estudiantes de ingeniería civil, esto con el objetivo de que se creen equipos de trabajos en los que intervengan los tres tipos de mentes, en donde se complementen y obtengan buenos resultados en la parte académica.

El enfoque de investigación es cuantitativo ya que se usará la herramienta CT de Waldemar de Gregori para determinar el cociente tricerebral, tomando como población a los estudiantes de primer semestre de Ingeniería Civil aplicado a una muestra de 27 estudiantes. Con lo cual, se pudo observar que en los estudiantes de Ingeniería Civil predomina el cerebro tríadico correspondiente al cerebro central asociado con la Inteligencia Operativa representado por la figura geométrica triángulo con un nivel superior y desarrollo de actividades de nivel estratégico misional siendo líderes en sus actividades.

Palabras clave: Cociente tríadico, tipo de mente, equipos de trabajo, parte académica.

DESARROLLO E IMPLEMENTACIÓN CON HERRAMIENTAS TECNOLÓGICAS DE LA INFORMACIÓN Y COMUNICACIÓN (TIC) PARA DAR SOLUCIÓN A REQUERIMIENTO A DIFERENTES SECTORES EMPRESARIALES

Jhoan Jesús Cardozo Gelvis¹; Roció de Belén Contreras Manrique²

¹. Universidad de Pamplona, Ext. Villa del Rosario, Norte de Santander, Colombia, Ingeniería de Sistemas, Grupo de investigación CICOM, correo: jhoan.cardozo@unipamplona.edu.co, jhoanj.cardozo@gmail.com

². Universidad de Pamplona, Ext. Villa del Rosario, Norte de Santander, Colombia, Ingeniería de Sistemas, Grupo de investigación CICOM, correo: rocio_de_belen@yahoo.com.mx, rociodebelen@unipamplona.edu.co.

Resumen

Hoy en día las nuevas herramientas tecnológicas han facilitado la interacción entre los negocios; sin embargo, la implementación de la misma ya no es un lujo, o una inversión sino una necesidad fundamental que permite a las grandes y pequeñas empresas en los procesos competitivos tanto en el mercado nacional como internacional. Por otra parte, la incorporación de las tecnologías de acuerdo a las necesidades de las empresas, cada compañía cuenta con un portafolio de productos y servicios para este mercado y a la vez busca adaptar estas soluciones a las necesidades de los diferentes sectores empresariales. Por esta razón se desarrolló la aplicación utilizando laravel un framework que ofrece las funcionalidades necesarias, modernas con un código modular y extensible. Permitiendo desarrollar fácil y rápidamente micro-servicios y APIs de gran rendimiento para los proyectos, construyendo un espacio intuitivo, eficaz para sus clientes, pudiendo detectar con ventajas competitivas que los diferencie e identifique. Basándose en una arquitectura MVC en el desarrolló soportando un robusto manejo de base de datos que los lleve a satisfacer sus pretensiones corporativas empresariales. Por lo tanto para que un empresario que apenas empieza a trabajar con la red depende mucho de lo que quiera conseguir y reducir costos de difusión, asegurando obtener importante beneficios en la afluencia de una mayor cantidad de clientes, la optimización de los recursos, la apertura de nuevos mercados para brindarles un servicio de mejor calidad y capaz de satisfacer los requerimientos al control operativo, administrativo en la búsqueda de mejorar el impacto a nivel del país, modernizando procesos de marketing, administración y control para obtener una comunicación más fluida que permita lograr aumentar considerablemente la eficiencia en las ventas en línea utilizando herramientas con innovación en los procesos productivos.

Palabras clave: Herramientas Tecnológicas, TIC, Sector Empresarial, Arquitectura.

RECUPERACIÓN DE ORO DESDE MINERALES REFRACTARIOS AUROARGENTÍFEROS USANDO UNA BACTERIA NATIVA QUÍMICAMENTE COMPATIBLE CON ACIDITHIOBACILLUS FERROOXIDANS

Ismael Humberto García Páez¹; Norberto Junior Pérez Ramírez²; Adiel Alberto Vásquez Quijano³

¹. Universidad Francisco de Paula Santander, Cúcuta-Colombia, Departamento de diseño mecánico, materiales y procesos /Programa ingeniería mecánica, Grupo de investigación GIDIMA, Correo Electrónico: ismaelhumbertogp@ufps.edu.co

². Universidad Francisco de Paula Santander, Cúcuta-Colombia, Departamento de geotecnia y minería/Programa ingeniería de minas, Grupo de investigación GEOENERGIA, Correo Electrónico: norbertojuniorpera@ufps.edu.co

³. Universidad Antonio Nariño, Cúcuta-Colombia. Facultad de odontología. Grupo de Investigación GIDIMA, Correo Electrónico: adiel.vazquez@gmail.com

Resumen

Una bacteria nativa químicamente compatible con *Acidithiobacillus ferrooxidans* fue obtenida y utilizada para el pretratamiento de concentrados gravimétricos de minerales refractarios auroargentíferos de Vetas, Santander, Colombia. Las muestras para el aislamiento de la bacteria fueron obtenidas de drenajes ácidos de minas de carbón. Se describe el procedimiento de aislamiento, identificación y enriquecimiento de la bacteria a través de medios líquidos y sólidos. La cepa obtenida se sometió a un procedimiento de adaptación a los concentrados gravimétricos, mediante etapas sucesivas de disminución gradual de sulfato ferroso y aumento en el contenido de mineral. La disminución del valor del pH (inicial de 2,2 y mínimo de 1,67) y el aumento de la densidad poblacional (hasta de $1,6 \times 10^8$ bacterias/ml) demuestran la actividad bacteriana que dió como resultado la disminución del contenido de pirita desde 33,2% hasta 2,7% en peso y la formación de Jarosita presente en hasta un 12,5 % en peso en los minerales tratados.

Palabras clave: Acidithiobacillus ferrooxidans, lixiviación bacteriana, mineral encapsulado, recuperación de oro, oro refractario.

BANCAS PARAMÉTRICAS [DISEÑO GENERATIVO DE MOBILIARIO]

Ramón Eduardo Galvis Centurión¹

¹. Universidad Francisco de Paula Santander, Cúcuta, Colombia, Departamento de Arquitectura, Diseño y Urbanismo, Dlab, correo electrónico: rgalvisc@gmail.com ramoneduardogc@ufps.edu.co

Resumen

En la actualidad la generación de formas es uno de los aspectos más relevantes a tener en cuenta en el proceso de enseñanza-aprendizaje del diseño y la arquitectura. Con la aparición e incorporación de nuevas herramientas informáticas en los procesos de diseño, se han desarrollado técnicas innovadoras durante los últimos años para la búsqueda y la concreción de formas inéditas, revolucionando así el diseño, la arquitectura y la construcción. Estas técnicas son conocidas como diseño paramétrico o diseño generativo y ofrecen a los proyectistas nuevas posibilidades formales ya que sustentan su lógica en complejidades generadas por el computador que permiten el desarrollo de nuevas geometrías difícilmente proyectables a través de herramientas análogas.

El proyecto de investigación indaga a través de una serie de ejercicios experimentales desarrollados en la Electiva Medios Digitales del Programa de Arquitectura de la Universidad Francisco de Paula Santander, a partir de la observación y el análisis de las diferentes posturas corporales tomadas por los estudiantes cuando están en situación de descanso. Apoyados por Software como Rhinoceros 3D + Grasshopper 3D se vinculan estos parámetros al diseño del mobiliario teniendo en cuenta las dimensiones antropométricas en relación al espacio donde se proyecta y a las diferentes posturas corporales observadas; desarrollando así un sistema matemático/algorítmico de visualización geométrica dinámica que posibilita explorar en tiempo real diversas soluciones formales como posibles resultados para el diseño de las bancas. Obteniendo así el diseño de una serie de bancas paramétricas para descansar; sustentadas en las posturas ideales para esta actividad a partir del registro de las posiciones corporales que toman los estudiantes en el campus de la UFPS.

Palabras clave: Diseño Paramétrico, Diseño Generativo, Bancas Paramétricas, Fabricación Digital, Grasshopper 3D.

VALIDACIÓN DEL MODELO MATEMÁTICO DE UNA BOMBA CENTRÍFUGA BARNES DE 0.25 HP

Nathaly Patiño Pineda¹; Pedro Pérez²; Ricardo Bermúdez³

1. Universidad Francisco de Paula Santander (UFPS), Cúcuta-Colombia, Facultad de Ingeniería Electrónica, Grupo de Investigación de Desarrollo en Procesos Industriales (GIDPI), Correo Electrónico: nathalypp@ufps.edu.co

2. Universidad Francisco de Paula Santander (UFPS), Cúcuta-Colombia, Facultad de Ingeniería Mecánica, Correo Electrónico: pedroantoniopa@ufps.edu.co

3. Universidad Francisco de Paula Santander (UFPS), Cúcuta-Colombia, Facultad de Ingeniería Electromecánica, Grupo de Investigación en Desarrollo de Procesos Industriales (GIDPI), Correo Electrónico: josericandobs@ufps.edu.co

Resumen

En el presente trabajo, se desarrolló la validación del modelo matemático de una bomba centrífuga con los datos experimentales obtenidos a través del banco de pruebas, primero se obtuvo el modelamiento matemático que rige el comportamiento estático y dinámico enfocado en la parte mecánica de la bomba centrífuga Barnes de 0.25 Hp, seguidamente, se realizó la simulación de la bomba en estudio, a través del software Matlab- Simulink^R con el fin de obtener la curva característica del proceso de la Altura respecto al Caudal. Posteriormente, se diseñó la interfaz gráfica para la adquisición de los datos experimentales del banco de pruebas de bombas centrífugas, utilizando el software Labview^R, donde se visualizó el comportamiento en tiempo real para la obtención de la curva característica experimental del caso de estudio en mención. Al obtener los datos del modelo y lo experimental, se realizó la validación a través de un análisis estadístico. Por último, se simuló el impulsor de la bomba a través del software Ansys^R, con la herramienta Turbo Mesh para visualizar el comportamiento de las velocidades del fluido que pasan en medio de los álabes. Como resultado final se obtuvo la curva característica del proceso.

Palabras clave: Bomba centrífuga, Validación, Impulsor, Modelo matemático, Interfaz.

ANÁLISIS COMPARATIVO EXPERIMENTAL DE COLECTORES SOLARES DE TUBO EVACUADO TIPO *HEAT-PIPE* Y *WATER-IN-GLASS*

Humberto Alejandro Rolón Ortiz¹; Arno Krenzinger²

¹. Universidad Federal Do Rio Grande Do Sul, Porto Alegre-Brasil, Programa de Pos-Graduación en ingeniería mecánica, laboratorio de energía solar LABSOL, Correo Electrónico: humberto.rolon@ufrgs.br.

². Universidad Federal Do Rio Grande Do Sul, Porto Alegre-Brasil, Programa de Pos-Graduación en ingeniería mecánica, laboratorio de energía solar LABSOL, Correo Electrónico: arno.krenzinger@ufrgs.br.

Resumen

Dentro de la matriz de energías alternativas, la solar ocupa un papel protagónico en ella. La energía solar térmica es ampliamente utilizada en diversos procesos: calentamiento de agua para uso doméstico, pasteurización, desalinización, calefacción y generación de electricidad. Existen varios dispositivos utilizados para el aprovechamiento de la radiación térmica producida por el sol, entre ellos se encuentran los colectores solares de tubo vacío. Estos a su vez, se clasifican según el tipo de mecanismo de transferencia de calor que usan; directa o *water-in-glass*; e indirecta o *heat-pipe*. Este trabajo; que se encuentra en andamio; pretende caracterizar ambos tipos de colector y hacer un análisis comparativo experimental del desempeño de cada uno, en las condiciones ambientales de la ciudad de Porto Alegre, Brasil, para esto fue construida una bancada con dos colectores uno de contacto directo y otro indirecto conectados en serie, fueron ubicados sensores de radiación global en el plano inclinado y de temperatura en puntos de interés: entradas y salidas de los colectores, temperatura ambiente y en el tanque de almacenamiento, estos sensores fueron conectados en un sistema electrónico de adquisición de datos para su posterior análisis, esto para obtener la producción energética de cada uno.

Palabras clave: Colector Solar, Tubo vacío, Energía Solar, Radiación térmica, *Heat-pipe*, *Water-in-glass*

ANÁLISIS DE COMPONENTES PRINCIPALES EN CROMATOGRAMAS PARA DIAGNÓSTICAR CÁNCER DE PRÓSTATA

Ángelo Joseph Soto Vergel¹; Luis Enrique Mendoza ²; Byron Medina Delgado³

¹. Universidad de Pamplona, Departamento de Electrónica, Eléctrica, Telecomunicaciones y Sistemas, Km 1 Vía Bucaramanga Ciudad Universitaria, Pamplona - Colombia, Grupo de Investigación en Sistemas Multisensoriales y Reconocimiento de Patrones, angelo.soto@unipamplona.edu.co

². Universidad de Pamplona, Departamento de Electrónica, Eléctrica, Telecomunicaciones y Sistemas, Km 1 Vía Bucaramanga Ciudad Universitaria, Pamplona - Colombia, Grupo de Investigación en Sistemas Multisensoriales y Reconocimiento de Patrones, luis.mendoza@unipamplona.edu.co

³. Universidad Francisco de Paula Santander, Departamento de Electricidad y Electrónica, Avenida Gran Colombia No. 12E-96 Barrio Colsag, Cúcuta - Colombia, Grupo de Investigación y Desarrollo en Electrónica y Telecomunicaciones, byronmedina@ufps.edu.co

Resumen

Los instrumentos diagnósticos y de detección del cáncer de próstata son generalmente invasivos; por lo cual, este proyecto busca clasificar señales cromatográficas provenientes de la orina, utilizando técnicas de procesamiento de señales, como propuesta de examen no invasivo. Se implementa una metodología de cuatro fases: toma de muestras de orina y tratamiento químico, consolidación de la base de datos de cromatogramas, acondicionamiento de señal y, clasificación de cromatogramas empleando el análisis de componentes principales. Como resultado se toman dieciocho muestras, nueve correspondientes a paciente con cáncer de próstata y nueve de pacientes sanos, se obtienen dieciocho archivos de texto los cuales constituyen la base de datos de señales cromatográficas, se adecuan los cromatogramas en el tiempo, la línea base, el ruido y la alineación de picos; y finalmente, se extrae la energía de cada pico de señal, en el dominio del tiempo y frecuencia, para formar vectores de características, que son utilizados en la clasificación de cromatogramas mediante el análisis de componentes principales. Este procedimiento muestra que las características en el dominio del tiempo se representan con una curva única, cuya clasificación no se solapa entre pacientes. La distribución de los datos, en el análisis de componentes principales, delimita regiones de clasificación de señales para diagnosticar posibles pacientes con cáncer de próstata.

Palabras clave: Acondicionamiento de señal, Análisis de componentes principales, Clasificación de señales, Cromatogramas, Examen de próstata no invasivo.

ANÁLISIS DE LAS REDES NEURONALES ARTIFICIALES EN FUNCIÓN DE BASE RADIAL PARA SER EMPLEADAS EN LA EXTRACCIÓN DE BORDES DE IMÁGENES AÉREAS

Leidy Julieth Acevedo Jaimes¹; Dinael Guevara Ibarra¹; Brayan Rene Acevedo Jaimes²

¹. Universidad Francisco de Paula Santander, Cúcuta- Colombia, Departamento de Electricidad y Electrónica/ Ingeniería Electrónica, Grupo de Investigación y Desarrollo en Electrónica y Telecomunicaciones GIDET, Correo Electrónico: leidyjuliethaj@ufps.edu.co, dinaelgi@ufps.edu.co

². Universidad Federal Minas de Gerais, Belo Horizonte-Brasil, departamento de ingeniería eléctrica, Laboratorio de inteligencia computacional LITC, Correo Electrónico: payo.rene@gmail.com

Resumen

Hoy en día los Vehículos Aéreos No Tripulados (VANTs) son generalmente utilizados por entidades públicas y privadas para supervisión, monitoreo y/o detección de objetos en diferentes tipos de regiones geográficas incluyendo terrenos de difícil acceso. Todo esto con un menor costo operacional, comparado con otro tipo de plataformas de sensado remoto como son: Satélites o aeronaves tripuladas. Además, con el uso de VANTs, las misiones aéreas son realizadas de forma autónoma, sin poner en riesgo la vida de personas.

En áreas como la agricultura, VANTs son empleados para supervisar cultivos de grandes dimensiones de una forma rápida, eficiente y menos costosa en comparación con las formas de monitoreo terrestre. Con el avance tecnológico entorno de los VANTs, es posible realizar recorridos autónomos sin necesidad de intervención humana.

Trabajos recientes en la literatura, proponen nuevos sistemas de navegación autónoma de VANTs que efectúan la estimación de la posición geográfica de la aeronave mediante la correlación espacial de imágenes (imagen geo referenciada e imagen capturada por el VANT). Antes del proceso de correlación de las imágenes, es realizada una etapa de preprocesamiento que consiste en la extracción de bordes para minimizar ruido que fue adquirido en la captura de las imágenes para garantizar una mejor estimación de posición geográfica dentro de ese sistema de navegación.

Es en la extracción de bordes donde se desarrolla esta investigación y se propone el desarrollo de redes neuronales artificiales en función de base radial, para la extracción de bordes en las imágenes aéreas que son utilizadas en la estimación geográfica de VANTs. medidas de distancia euclidiana entre el punto real y el estimado son parámetros de verificación utilizados. Con esto se espera mejorar la precisión en la estimación de posición, debido a que RNAs presentan una mejor capacidad de extracción y generalización de características en imágenes.

Palabras clave: Extracción de bordes, Redes neuronales artificiales en función de base radial, Vehículos aéreos no tripulados (VANTs), Capacidad de extracción, Navegación autónoma.

ANÁLISIS Y ESTIMACIÓN DE LA RADIACIÓN SOLAR EN LA CIUDAD DE CÚCUTA USANDO ESTADÍSTICA INFERENCIAL

Diana Carolina Bastos Guerrero¹; Sergio Basilio Sepúlveda Mora²; Mario Joaquín Illera Bustos³

¹. Universidad Francisco de Paula Santander, Cúcuta-Colombia, Grupo de Investigación de Investigación en Microelectrónica Aplicada y Control (GIDMAC), dianacarolinabgbag@ufps.edu.co

². Universidad Francisco de Paula Santander, Cúcuta-Colombia, Grupo de Investigación de Investigación en Microelectrónica Aplicada y Control (GIDMAC), sergio.sepulveda@ufps.edu.co.

³. Universidad Francisco de Paula Santander, Cúcuta-Colombia, Grupo de Investigación de Investigación en Microelectrónica Aplicada y Control (GIDMAC), mario.illera.b@gmail.com

Resumen

En esta investigación en curso se realiza un análisis estadístico de la radiación solar en la ciudad de Cúcuta, con el objetivo de brindar una descripción detallada de la variabilidad de la radiación solar en la década del 2005 al 2015 en este territorio. Para realizar este análisis se hizo un estudio de tres bases de datos de diferentes fuentes de las cuales se escogió la de mayor cantidad de datos completos, compuesta por muestras de radiación solar global horaria. Por medio del software libre especializado en estadística denominado R, se ejecutaron diferentes tipos de análisis como lo son el análisis de la varianza de un solo factor (ANOVA) y el modelo de Bonferoni. A partir de estos estudios se obtuvieron gráficas en donde se presentan en forma de resumen estadístico los valores de la media muestral de la radiación para cada mes del año y para el año completo; adicionalmente el análisis ANOVA arrojó un valor de probabilidad de $6.28 \cdot 10^{-7}$, indicando que existe una diferencia estadísticamente significativa entre la media muestral de la radiación solar entre los diferentes años de estudio. Asimismo, con este estudio se pretende identificar cuáles fueron los años con mayor desviación y encontrar las posibles razones que pudieron influenciar esas diferencias.

Palabras clave: Radiación solar, R Studio, Análisis de la Varianza, Estadística inferencial, Media muestral.

APLICACIÓN DE LA METODOLOGÍA OPENUP EN EL DESARROLLO DE UNA HERRAMIENTA TECNOLÓGICA PARA EL MANEJO Y CONTROL DE LAS VISITAS EMPRESARIALES EN LA FACULTAD INGENIERÍA DE LA UNIVERSIDAD FRANCISCO DE PAULA SANTANDER

Carmen Janeth Parada¹; Claudia Yamile Gómez Llenez²; Carlos Rene Angarita Sanguino³

1. Universidad Francisco de Paula Santander, Cúcuta-Colombia, Facultad de Ingeniería, Grupo de Investigación y Desarrollo de Ingeniería de Software, Correo Electrónico: claudiaygomez@ufps.edu.co.
2. Universidad Francisco de Paula Santander, Cúcuta-Colombia, Facultad de Ingeniería, Grupo de Investigación y Desarrollo de Ingeniería de Software, Correo Electrónico: claudiaygomez@ufps.edu.co
3. Universidad Francisco de Paula Santander, Cúcuta-Colombia, Facultad de Ingeniería, Grupo de Investigación y Desarrollo de Ingeniería de Software, Correo Electrónico: carlosreneas@ufps.edu.co

Resumen

Dentro de las actividades institucionales que realizan los programas académicos de la Universidad Francisco de Paula Santander Cúcuta, se destacan las visitas empresariales o salidas a campo realizadas por estudiantes, como un insumo que busca afianzar los conocimientos teóricos adquiridos en la carrera a través de una experiencia en el entorno empresarial. Teniendo en cuenta que estas actividades generan información de alto impacto para los programas académicos en sus distintos procesos de acreditación, se hace necesario el desarrollo de una solución tecnológica que sistematice el proceso y optimice la generación de indicadores para presentar en los planes de acción de cada programa académico, permitiendo ofertar las visitas, registrar las actividades, inscripción de estudiantes y el almacenamiento de las respectivas evidencias.

Para el desarrollo del aplicativo, se utilizó la metodología de desarrollo OpenUp, metodología ágil y flexible que ofrece un desarrollo iterativo e incremental, que permite cubrir grandes aspectos como la seguridad del proyecto; además, fomenta el uso de técnicas y principios ágiles, mientras maneja un ciclo de vida de cuatro fases (Inicio, Elaboración, Construcción y Transición) para garantizar una continua entrega de software de calidad. El aplicativo se desarrolló orientado a la web, utilizando en el Frontend las tecnologías básicas HTML, JS y CSS, con librerías como JQuery y el framework Bootstrap. La parte del backend se desarrolló utilizando Java como lenguaje de servidor en archivos JSP, con un patrón Modelo Vista Controlador que permite separar el modelo del negocio y las clases de persistencia de los servlets que trabajan como los controladores de la aplicación. Para la base de datos se utilizó el servidor MySQL como Sistema de Gestión de Base de Datos con unas estructuras que cumplen con reglas de normalización para mantener la integridad de la información.

Palabras clave: Aplicativo web, Visitas Empresariales, OpenUP, Sistema de Información, Herramienta Tecnológica.

APLICACIÓN WEB PARA LA ADMINISTRACIÓN DE LA INFRAESTRUCTURA DE RED Y TELECOMUNICACIONES DEL CAMPUS CENTRAL DE LA UNIVERSIDAD FRANCISCO DE PAULA SANTANDER EN LA SEDE CUCUTA

José Martín Calixto Cely¹; Carlos Rene Angarita Sanguino²; William Schnaider Torres Bermon³
Carlos Eduardo Pardo Garcia⁴

1. Universidad Francisco de Paula Santander, Cúcuta-Colombia, Facultad de Ingeniería, Grupo de Investigación y Desarrollo de Ingeniería de Software, Correo Electrónico: josemartincc@ufps.edu.co.
2. Universidad Francisco de Paula Santander, Cúcuta-Colombia, Facultad de Ingeniería, Grupo de Investigación y Desarrollo de Ingeniería de Software, Correo Electrónico: carlosreneas@ufps.edu.co
3. Universidad Francisco de Paula Santander, Cúcuta-Colombia, Facultad de Ingeniería, Grupo de Investigación y Desarrollo de Ingeniería de Software, Correo Electrónico: williamschanidertb@ufps.edu.co
4. Universidad Francisco de Paula Santander, Cúcuta-Colombia, Facultad de Ingeniería, Grupo de Investigación y Desarrollo de Ingeniería de Software, Correo Electrónico: carlospardo@ufps.edu.co

Resumen

La administración física y virtual de la infraestructura de red y telecomunicaciones de la Universidad Francisco de Paula Santander Cúcuta, es una de las labores realizadas por el Centro de Servicios de Información (CSI). Entendiendo como infraestructura de red a todos aquellos elementos básicos e imprescindibles para la universidad, que permiten el funcionamiento de todos o algunos de los servicios de telecomunicaciones, entre los cuales se encuentran: telefonía, conexión a internet, sistemas de vigilancia, control de accesos, entre otros. El CSI no dispone de un medio que facilite el seguimiento de los procesos de instalación, configuración, control y mantenimiento de los diferentes dispositivos de hardware, cableado estructurado y espacios físicos con los que cuenta la universidad para su infraestructura de red. En base a lo anterior, se hace necesario el desarrollo de una solución tecnológica que permita centralizar la información generada en los procesos anteriores, facilitando la toma de decisiones y optimizando la labor realizada por el personal del CSI.

Para la construcción del aplicativo, se implementó la metodología de desarrollo OpenUp, metodología ágil y flexible que ofrece un desarrollo iterativo e incremental, garantizando una continua entrega de software de calidad. El aplicativo se desarrolló orientado a la web, utilizando los beneficios proveídos por el framework Laravel integrando la herramienta CRUDBooster, la cual brinda agilidad y flexibilidad al desarrollar aplicaciones, en el cual los procesos como asignación, validación y gestión de la base de datos son controlados directamente por esta herramienta, automatizando parte del trabajo y agilizando la fase de desarrollo. Para la capa de persistencia se utilizó el servidor MariaDB como Sistema de Gestión de Base de Datos, definiendo estructuras de tablas acorde a las necesidades de información de los distintos activos de telecomunicaciones.

Palabras clave: Aplicación web, Infraestructura de red, OpenUP, Sistema de Información, Herramienta Tecnológica.

DETERMINACIÓN DEL ÍNDICE DE COMPRESIÓN A TRAVÉS DE LAS PROPIEDADES DE PLASTICIDAD DE LOS SUELOS DE LA CIUDAD DE OCAÑA, NORTE DE SANTANDER

Luis Miguel Duarte Vergara¹; Ing. Hugo Andrés Álvarez Quintero²; Romel Jesús Gallardo Amaya³

¹. Universidad Francisco de Paula Santander Ocaña, Grupo de Investigación en Construcción, Geotecnia y Medio Ambiente GIGMA. Vía Acolsure, Sede el Algodonal, Ocaña, Norte de Santander, Colombia, lmduartev@ufpso.edu.co

². Universidad Francisco de Paula Santander Ocaña, Grupo de Investigación en Construcción, Geotecnia y Medio Ambiente GIGMA. Vía Acolsure, Sede el Algodonal, Ocaña, Norte de Santander, Colombia, haalvarezq@ufpso.edu.co

³. Universidad Francisco de Paula Santander Ocaña, Grupo de Investigación en Construcción, Geotecnia y Medio Ambiente GIGMA. Vía Acolsure, Sede el Algodonal, Ocaña, Norte de Santander, Colombia, rjgallardo@ufpso.edu.co

Resumen

Uno de los parámetros más importantes para la determinación de los asentamientos por consolidación es el índice de compresibilidad, su determinación en laboratorio conlleva un tiempo considerable y por ello es común su cálculo usando ecuaciones que involucran las propiedades índices del suelo. La investigación realizada muestra los resultados obtenidos al correlacionar el índice de compresión con las propiedades de plasticidad de los suelos residuales de la ciudad de Ocaña, Norte de Santander, derivados de una formación geológica de origen ígneo (Complejo Intrusivo – Extrusivo), presentes en las zonas de mayor expansión urbana. Se obtuvieron correlaciones para el índice de compresión con los límites de plasticidad de los suelos, siendo la correlación con el límite plástico la que mejor coeficiente de Pearson presentó, para el límite líquido los resultados son altamente confiables, mientras que el índice de plasticidad es la propiedad menos confiable con un bajo coeficiente de Pearson.

Palabras clave: Consolidación, correlación, índice de compresión, plasticidad.

CARACTERIZACIÓN DEL DOCENTE Y EL ESTUDIANTE DE EDUCACIÓN SUPERIOR EN LA PLANIFICACIÓN, DINÁMICA DE LA CLASE Y EVALUACIÓN

Oriana Alexandra López Bustamante¹; Ángelo Joseph Soto Vergel²; Byron Medina Delgado³; Dinael Guevara Ibarra⁴; Luis Leonardo Camargo Ariza⁵

¹. Universidad Francisco de Paula Santander, Departamento de Electricidad y Electrónica, Avenida Gran Colombia No. 12E-96 Barrio Colsag, Cúcuta - Colombia, Grupo de Investigación en Electrónica y Telecomunicaciones (GIDET), orianaalexandraib@ufps.edu.co

². Universidad Francisco de Paula Santander, Departamento de Electricidad y Electrónica, Avenida Gran Colombia No. 12E-96 Barrio Colsag, Cúcuta - Colombia, Grupo de Investigación y Desarrollo en Electrónica y Telecomunicaciones (GIDET), angelojosephsv@ufps.edu.co

³. Universidad Francisco de Paula Santander, Departamento de Electricidad y Electrónica, Avenida Gran Colombia No. 12E-96 Barrio Colsag, Cúcuta - Colombia, Grupo de Investigación y Desarrollo en Electrónica y Telecomunicaciones (GIDET), byronmedina@ufps.edu.co

⁴. Universidad Francisco de Paula Santander, Departamento de Electricidad y Electrónica, Avenida Gran Colombia No. 12E-96 Barrio Colsag, Cúcuta - Colombia, Grupo de Investigación y Desarrollo en Electrónica y Telecomunicaciones (GIDET), dinaelgi@ufps.edu.co

⁵. Universidad del Magdalena, Facultad de Ingeniería, Carrera 32 No. 22 – 08, Santa Marta – Colombia, Grupo de Investigación en Desarrollo Electrónico y Aplicaciones Móviles (GIDEAM), lcamargo@unimagdalena.edu.co

Resumen

Las dificultades en la enseñanza y el aprendizaje hacen parte del entorno educativo actual y se acentúan en la educación de las ciencias. Tal es el caso de la ingeniería, en donde la brecha entre lo teórico y lo práctico se hace mayor, debido a la importancia que tienen las bases teóricas como fundamentación, dejando a un lado lo práctico como oportunidad de adquirir nuevos conocimientos basados en la experimentación y que de enseñarse, no son relacionados con el contexto social, tecnológico, profesional y ambiental, lo cual ocasiona que los estudiantes alcancen una visión parcial e incompleta de la asignatura que están estudiando y pierdan interés al no encontrar relación entre los contenidos desarrollados en clase con el entorno que les rodea. Lo anterior, hace necesario caracterizar al estudiante y al docente en indicadores de su quehacer académico buscando el equilibrio entre éstos y llevando a una adecuada retroalimentación del proceso enseñanza – aprendizaje, así como una innovación docente asertiva. Para ello, se elaboran y aplican dos instrumentos que permiten analizar el comportamiento del docente y el estudiante en los momentos de planificación, dinámica de la clase y evaluación, basado en la teoría del aprendizaje experimental. Como resultado se caracteriza al docente y el estudiante del programa de Ingeniería Electrónica de la Universidad Francisco de Paula Santander – Cúcuta en la planificación, dinámica de la clase y evaluación en cada una de las etapas de la teoría del aprendizaje experimental. Esta caracterización permite identificar un desfase en la forma en que los docentes enseñan y en la que los estudiantes aprenden, evidenciando así, una necesidad de transformación, no solamente en el aula sino también en orientar a los actores del proceso educativo en como planificar y evaluar sus clases.

Palabras clave: Dinámica de la clase, Educación en ingeniería, Evaluación, Planificación, Teoría del aprendizaje experimental.

CARACTERIZACIÓN FÍSICA Y FUNCIONAL DEL INTERCAMBIADOR DE CALOR CON FINES DE DETECCIÓN Y DIAGNOSTICO DE FALLOS

Juan José Roberto Parada Gómez¹; Rocco Tarantino Alvarado²; Sandra Maigualida Aranguren Zambrano³

¹. Universidad de Pamplona, Norte de Santander, Km 1 Vía Bucaramanga Ciudad Universitaria Pamplona, Colombia, ing_robertoparada@unipamplona.edu.co

². Universidad de Pamplona, Norte de Santander, Km 1 Vía Bucaramanga Ciudad Universitaria Pamplona, Colombia, rocco.tarantino@unipamplona.edu.co

³. Universidad de Pamplona, Norte de Santander, Km 1 Vía Bucaramanga Ciudad Universitaria Pamplona, Colombia, sandraranguren@unipamplona.edu.co

Resumen

Las empresas compiten arduamente para sostenerse funcionales en su capacidad productiva, los intercambiadores de calor son equipos ampliamente utilizados en la industria, debido a que facilitan el intercambio de calor entre dos fluidos que se encuentran a diferentes temperaturas evitando al mismo tiempo que se mezclen, la complejidad de su función se esgrime en interrelaciones con un número importante de variables, adicionalmente; operan bajo condiciones y ambientes difíciles de predecir esto incluye fallos; los fallos; son una derivación no permitida, de al menos una de las propiedades características de un sistema, de la condición estándar de funcionamiento. La detección y diagnóstico de fallos es un problema importante en la ingeniería de procesos, es el componente central de la gestión de eventos anormales (AEM) que ha atraído mucha atención recientemente. Previo al inicio del diagnóstico técnico de máquinas es esencial, fundamental, y neurálgico, conocer las relaciones de las propiedades, características, parámetros y estado de las máquinas y la relación con sus respectivos fallos. Todas las metodologías de detección y diagnóstico se derivan de la representación de un modelo, ya sea físico, matemático o estadístico; este modelo representa al equivalente analítico (una expresión o un grupo de datos) de una planta o proceso real, este modelo es importante, puesto que una correcta interpretación (caracterización) física y funcional de la planta, permite que los modelos obtenidos presenten la menor discrepancia con la realidad y sean estos modelos analíticos los que conserven en gran medida el comportamiento normal de todas sus variables, parámetros y estados.

Palabras clave: Caracterización Funcional, GRAFSET, Diagrama P&ID.

COMPETENCIAS GERENCIALES DE LOS GERENTES DE LAS EMPRESAS DE DEL SECTOR LADRILLERO DE VILLA DEL ROSARIO COMO VENTAJA COMPETITIVA

Yebrail Alexis Romero Arcos¹; Richard Monroy Sepulvedad²; John Freddy Gelves Diaz³

¹. Universidad Libre de Colombia, Cúcuta, Colombia, Facultad de Ingeniería/Unidad Académica, Grupo de Investigación Competitividad y Sostenibilidad para el desarrollo, Correo Electrónico: yebrail.romeroa@unilibre.edu.co

². Universidad Libre de Colombia, Cúcuta, Colombia, Facultad de Ingeniería/Unidad Académica, Grupo de Investigación Competitividad y Sostenibilidad para el desarrollo, Correo Electrónico: richard.monroy.s@unilibre.edu.co

³. Universidad Libre de Colombia, Cúcuta, Colombia, Facultad de Ingeniería/Unidad Académica, Grupo de Investigación Competitividad y Sostenibilidad para el desarrollo, Correo Electrónico: johnf.gelvesd@unilibre.edu.co

Resumen

La presente investigación tiene como objetivo analizar la relación entre las competencias gerenciales de los gerentes de las empresas del sector ladrillero de Villa del rosario como Ventaja competitiva, que se enmarcan en las funciones, actividades y roles de una persona dentro de la organización y la ventaja competitiva de las empresas apoyadas en la cadena de valor. Para lograr lo anterior en primer lugar se identificó el estado actual de las Competencias gerenciales de los gerentes. Igualmente se realizó un análisis del estado actual de la ventaja competitiva de las empresas del sector ladrillero de Villa del rosario apoyadas en la cadena de valor y conformadas por las actividades primarias y de apoyo. Posteriormente se analizó la relación entre las competencias gerenciales y la ventaja competitiva a través de la correlación de variables de Pearson. Como resultado se obtuvo que la correlación entre la variable independiente competencias gerenciales y la variable dependiente ventaja competitiva tienen un valor de correlación positiva moderada y significativa.

Palabras clave: Cadena de valor, Competitividad, Habilidades, Sector ladrillero, Ventaja competitiva.

COMPROBACIÓN DE RESISTENCIA A FLEXIÓN DE CONCRETOS CON ADICIÓN PARCIAL DE POLIETILENO DE ALTA DENSIDAD

Hurtado Figueroa Oswaldo¹, Carmen Teresa Medrano Lindarte², Javier Alfonso Cárdenas Gutiérrez³

¹. Universidad Francisco de Paula Santander, San José de Cúcuta-Colombia, Ingeniería civil, Grupo de Investigación GITOC, oswaldohf@ufps.edu.co

². Universidad Francisco de Paula Santander, San José de Cúcuta-Colombia, Ingeniería civil, Grupo de Investigación GITOC, carmenmedrano@ufps.edu.co

³. Universidad Francisco de Paula Santander, San José de Cúcuta-Colombia, Ingeniería civil, Grupo de Investigación GITOC, javieralfonsocg@ufps.edu.co

Resumen

Tomando como referente las normas técnicas que rigen para Colombia, fueron elaboradas 2 mezclas de concreto tradicional con resistencias a la compresión de 21 y 24 Megapascales. Los materiales pétreos utilizados en las mezclas tradicionales fueron tomados de la empresa Transmateriales S.A ubicada en la ciudad de San José de Cúcuta-Colombia. Como material aglutinante se utilizó cemento portland tipo 1 comercializado por la empresa Cemex. El agua para mezclado cumplió con los parámetros indicados en las normativas vigentes del país. Se realizaron 3 vigas probetas para cada una de las mezclas indicadas, se hicieron este número de probetas con el fin de promediar sus resultados. Luego del proceso de fraguado de inmersión en agua durante 28 días se comprobó la resistencia a la flexión de las vigas utilizando el método de viga simple con carga en los tercios medios según lo indicado en la normativa vigente. Se realizaron 4 mezclas experimentales reemplazando el 5 y el 10% del peso del agregado fino, en las mezclas tradicionales, por polietileno de alta densidad, material residual en la fabricación de bolsas plásticas proveniente de la empresa Probolsas S.A ubicada en la ciudad de San José de Cúcuta-Colombia. Se compararon los resultados obtenidos en los ensayos de las mezclas tanto tradicionales como experimentales llegando a la conclusión de la viabilidad en la incorporación del 10% polietileno de alta densidad en mezclas con resistencia a la compresión de 24 megapascales. Los resultados arrojados por la investigación son de gran utilidad para la reducción de costes en las mezclas de concreto en los proyectos de ingeniería civil debido al reemplazo parcial del agregado fino por un producto residual. A su vez, se genera un impacto ambiental positivo con la disposición final de un residuo, tardío en biodegradar, mediante su incorporación parcial en las mezclas de concreto.

Palabras clave: Flexión, polietileno, concreto, agregado, mezcla, resistencia

COMUNICACIÓN VÍA BLUETOOTH PARA LA EMULACIÓN DEL CONTROL DE UN SISTEMA DE ILUMINACIÓN EN PROTEUS PROFESSIONAL 8.1 A TRAVÉS DE UNA APLICACIÓN MÓVIL

Luis Bustos Márquez¹; Jhon Ramírez Mateus²; Luis Laguado Angel³; Deinis Uribe⁴; José Rangel Rolón⁵

1. Universidad Francisco de Paula Santander, Cúcuta-Colombia, Departamento de Electricidad y Electrónica, Grupo de Investigación y Desarrollo en Microelectrónica Aplicada y Control (GIDMAC), Correo Electrónico: luisfernandobm@ufps.edu.co
2. Universidad Francisco de Paula Santander, Cúcuta-Colombia, Departamento de Electricidad y Electrónica, Grupo de Investigación y Desarrollo en Microelectrónica Aplicada y Control (GIDMAC), Correo Electrónico: jhonjairorm@ufps.edu.co
3. Universidad Francisco de Paula Santander, Cúcuta-Colombia, Departamento de Electricidad y Electrónica, Grupo de Investigación y Desarrollo en Microelectrónica Aplicada y Control (GIDMAC), Correo Electrónico: luisemiliolan@ufps.edu.co
4. Universidad Francisco de Paula Santander, Cúcuta-Colombia, Departamento de Electricidad y Electrónica, Grupo de Investigación y Desarrollo en Microelectrónica Aplicada y Control (GIDMAC), Correo Electrónico: yonathanud@ufps.edu.co
5. Universidad Francisco de Paula Santander, Cúcuta-Colombia, Departamento de Electricidad y Electrónica, Grupo de Investigación y Desarrollo en Microelectrónica Aplicada y Control (GIDMAC), Correo Electrónico: josealejor@ufps.edu.co

Resumen

La emulación de sistemas de domótica requiere la evaluación de los diferentes componentes que interactúan y la forma en que lo hacen. En este proyecto se enlazó, mediante comunicación Bluetooth y la configuración de los Puertos COM, una aplicación móvil y la emulación de un sistema de iluminación de doble conmutación desarrollado en Proteus Professional 8.1. El sistema de iluminación cuenta con dos bombillos, que pueden ser controlados de forma manual o por medio de relés que cambian de estado con base en la señal emitida por un PIC12F675. Éste se comunica por radiofrecuencia, mediante codificación Manchester, con una tarjeta Arduino MEGA2560, la cual recibe vía Bluetooth los datos emitidos desde la aplicación móvil. El sistema opera en tiempo real controlando el estado de los interruptores desde la aplicación móvil sin presentar retardos de tiempo significativos y siendo una herramienta útil para la comunicación de dispositivos externos con la emulación.

Palabras clave: Domótica inteligente, Bluetooth, Microcontrolador PIC, Arduino, Aplicación Android.

DETERMINACIÓN DE LA CINÉTICA DE GELIFICACION DE UN GEL DE CORRECCIÓN DE PERFILES DE INYECCION MEDIANTE ESPECTROSCOPIA UV- VIS

Edgar Sánchez¹ Jordy Villamizar² Gustavo Mantilla³ Jorge Rodriguez⁴
Manuel Roa⁵

1. Universidad de Santander, Bucaramanga-Colombia, Ingeniera Petroquímica, Semillero de Investigación en ingeniera Petroquímica, andres042930@gmail.com
2. Universidad de Santander, Bucaramanga-Colombia, Ingeniera Petroquímica, Semillero de Investigación en ingeniera Petroquímica, jordyfabian10@hotmail.com
3. Universidad de Santander, Bucaramanga-Colombia, Ingeniera Petroquímica, Semillero de Investigación en ingeniera Petroquímica, gustavo_adolfo33@hotmail.com
4. Universidad de Santander, Bucaramanga-Colombia, Ingeniera Petroquímica, Semillero de Investigación en ingeniera Petroquímica, jrodriguezacevedo15@gmail.com
5. Universidad de Santander, Bucaramanga-Colombia, Ingeniera Petroquímica, Semillero de Investigación en ingeniera Petroquímica, man.roa@mail.udesa.edu.co

Resumen.

Los pozos maduros en los cuales, durante mucho tiempo, se ha empleado la inyección de agua, como método de recobro alcanzan un punto en que el corte de agua se incrementa o permanece constantes. disminuyendo así el factor de hidrocarburo recuperado; este fenómeno se presenta debido a que el agua inyectada, posee recorridos preferenciales en el medio poroso, y no llega al hidrocarburo disponible en otras zonas de la formación, en este tipo de yacimientos se realiza la inyección de geles de poliacrilamida, entrecruzada con acetato de cromo, estos geles realizan un taponamiento, en las zonas de alta permeabilidad al agua, ocasionando el cambio de recorrido de la misma, permitiendo así mover hidrocarburo en otras zonas del medio poroso. En la actualidad la cinética de gelificación de este tipo de sustancias se monitorea de manera cualitativa mediante el código de "Syddansk", el cual analiza su consistencia y elasticidad, solo mediante la observación. Si bien este método es práctico, es poco descriptivo y depende mucho de la opinión y criterio del observador, siendo poco reproducible. Ante esta situación, y el incremento de los proyectos de recobro químico en el país, se requiere una metodología que describa, el momento de la gelificación, de forma reproducible y sin la injerencia del analista. Se monitoreó durante el proceso de gelificación, diferentes geles poliacrilamida-cromo, en relaciones empleadas en operaciones de campo, mediante la espectroscopia UV-VIS, detectando un cambio en las absorbancias, de los espectros, las cuales fueron, analizadas para plantear un modelo cinético de gelificación, además de la generación del planteamiento de un método, para identificar el estado de la gelificación basado en la variación de la absorbancia.

Palabras clave: • Cinética de gelificación • Poliacrilamida • Recobro químico • UV-VIS • Pozos maduros

DESARROLLO DE UN PROTOTIPO MECATRÓNICO CON REALIMENTACIÓN HÁPTICA PARA UN SIMULADOR DE ACTIVIDADES DE ENTRENAMIENTO DE LA CIRUGÍA LAPAROSCÓPICA EN ANIMALES CANINOS

Andrés Felipe Arias Suesca¹; Rocco Tarantino Alvarado²; Sandra Maigualida Aranguren Zambrano³

¹. Universidad de Pamplona, Villa del Rosario-Colombia, Facultad de Ingenierías y Arquitectura, Semillero de Investigación Detección y Diagnostico de Fallos en Sistemas de Automatización Industrial SIDDFAI, Correo Electrónico: afelipe.arias95@gmail.com

². Universidad de Pamplona, Villa del Rosario-Colombia, Facultad de Ingenierías y Arquitectura, Grupo de Investigación Automatización y Control (A&C). rocco.tarantino@unipamplona.edu.co.

³. Universidad de Pamplona, Villa del Rosario-Colombia, Facultad de Ingenierías y Arquitectura, Grupo de Investigación Automatización y Control (A&C). sandraranguren@unipamplona.edu.co.

Resumen

La cirugía laparoscópica catalogada como una cirugía de mínima invasión se practica en la medicina actual permitiendo observar en detalle los órganos de la zona abdominal del cuerpo. En la medicina veterinaria ya se emplea esta técnica para esterilización, biopsia, criptorquidismo, cálculo vesical, extirpación de hernia perineal, nefrectomía, entre otros, siendo de gran ayuda para realizar diagnósticos de un animal antes de realizar intervenciones más complejas sin causar grandes heridas y reduciendo dolores pos-operatorios.

Este tipo de cirugía requiere de un desarrollo de habilidades psicomotrices y destrezas diferentes a una cirugía abierta, sin embargo, un cirujano en formación se ve limitado a su entrenamiento debido a que requiere un gran costo instrumental, los periodos de tiempo de entrenamiento son más largos y costosos, además existe una gran limitación legal y ética en el entrenamiento de la cirugía laparoscópica. Es por esto que la simulación nace como una herramienta complementaria de aprendizaje, sin comprometer la seguridad del paciente o someter animales vivos dichas prácticas de entrenamiento.

En este trabajo se desarrollará un prototipo mecatrónico utilizando una interfaz Háptica (*Novint Falcon*) que es un dispositivo bidireccional donde realimenta señales táctiles y propioceptivas a un operador, para dar una inmersión en un entorno virtual de simulación tridimensional más real acoplado con el simulador LAPAROSCOPY VR. Este proyecto será utilizado como máquina-herramienta de aprendizaje de los estudiantes de la Facultad de Medicina Veterinaria en el Centro de Investigación y Desarrollo Tecnológico en Simulación Avanzada de la Universidad de Pamplona.

Palabras clave: Laparoscopia, Simulación, Háptica, Prototipo, Caninos.

DIAGNÓSTICO Y ANÁLISIS DEL IMPACTO SOCIAL DEL USO DE DOS TIPOS DE INFRAESTRUCTURA DE VIVIENDA DE TIPO HORIZONTAL EN POBLACIONES VULNERABLES CASO DE ESTUDIO, CÚCUTA, COLOMBIA

Carlos Alberto Peña Soto¹; Adriana Rodríguez Lizcano²; José Ramón Sarmiento Díaz³; Marly Yulieth Aguirre Méndez⁴

1. Universidad Francisco de Paula Santander, Cúcuta-Colombia, Ingeniería Civil, Grupo de Investigación en Infraestructura Vial, Correo Electrónico: carlosalbertops@ufps.edu.co.
2. Universidad Francisco de Paula Santander, Cúcuta-Colombia, Ingeniería Civil, Grupo de Investigación en Infraestructura Vial, Correo Electrónico: adrianarodriguez@ufps.edu.co.
3. Universidad Francisco de Paula Santander, Cúcuta-Colombia, Ingeniería Civil, Semillero de Investigación en Infraestructura Vial, Correo Electrónico: jsarmiento8930@gmail.com.
4. Universidad Francisco de Paula Santander, Cúcuta-Colombia, Ingeniería Civil, Semillero de Investigación en Infraestructura Vial, Correo Electrónico: Ingyuliethmendez@hotmail.com.

Resumen

Esta investigación tiene por objeto determinar qué tipo de vivienda es más adecuada para ser utilizada dentro de los proyectos de vivienda de interés social de tipo horizontal en la ciudad de Cúcuta. Se analizaron dos tipos de construcción que han sido implementadas en los últimos años, teniendo cada una sus cualidades y características a favor o en contra. La metodología consistió en realizar un estudio de percepción por parte de los habitantes y un análisis de cada uno de los proyectos según su tipo de infraestructura, allí se evaluaron diferentes parámetros como, la infraestructura, la seguridad, los servicios públicos, la administración, transporte, servicios educativos, servicios de salud e infraestructura vial. El análisis permitió determinar qué tipo de proyecto genera mejor impacto a la población que la habita. Los diagnósticos realizados arrojaron un mejor comportamiento de los factores evaluados en las viviendas de tipo unifamiliar, donde tiene a favor un mejor índice de ocupación y demanda para alquiler, seguridad, estado de zonas sociales y otros aspectos que hacen que este tipo de vivienda sea más acorde para el tipo de población y el tipo de ciudad donde se desarrolla. Por otro lado, según la información recolectada se verificó que la población de ambos tipos de proyecto es población vulnerable, de escasos recursos y que su ingreso por hogar no supera un salario mínimo, lo que representa también una problemática de pobreza para las dos situaciones y dificulta los temas de administración de condominio en este tipo de proyectos.

Palabras clave: Vivienda, Impacto, Construcción, Población, Vulnerable.

DISEÑO DE ENVOLVENTES ARQUITECTÓNICAS PARAMÉTRICAS

Ramón Eduardo Galvis Centurión¹

¹ Universidad Francisco de Paula Santander, Cúcuta, Colombia, Departamento de Arquitectura, Diseño y Urbanismo, Grupo de Investigación GRAMA, correo electrónico: rgalvis@gmail.com
ramoneduardogc@ufps.edu.co

Resumen

En las edificaciones en altura, la fachada es el elemento crítico de la relación existente entre el espacio interior con el espacio exterior; ella es la que aísla de condiciones ambientales adversas y también la que regula la captación o disipación de energía ambiental. Las envolventes de los edificios son las encargadas de regular la relación con el clima y el medio ambiente. Hoy en día son muy preponderantes aquellas relaciones que corresponden a intercambios energéticos; ya que existe una conciencia mundial del calentamiento global y de la contaminación del aire, el agua y la tierra. Y también una seria preocupación por los costos cada vez más altos de la energía y del agua, y en forma más específica por el altísimo consumo de estos elementos en la construcción, uso y mantenimiento de los edificios. Por estos motivos expuestos, las envolventes de los edificios se han ido perfeccionando para lograr defenderse -aislarse- de condiciones ambientales adversas; también para poder captar energía ambiental o disipar energía en el ambiente. El objeto de esta investigación es desarrollar de forma original envolventes arquitectónicas inéditas capaces de garantizar a los espacios internos condiciones de confort en términos de impacto ambiental; a través del uso de software y herramientas de diseño digital en el marco del Taller de Diseño “Envolventes Verticales” del programa de Arquitectura de la Universidad Francisco de Paula Santander.

Palabras clave: Envolventes Arquitectónicas, Envolventes Paramétricas, Diseño Digital, Diseño Generativo, Rhinoceros 3D.

DISEÑO DE UN SISTEMA DE EMULACIÓN DE MOVIMIENTO ROBOTIZADO DE MANO DE BAJO COSTO

Oscar Manuel Duque Suárez¹; Andrés Mauricio Puentes Velásquez²; David Alejandro Arredondo Rincón³; Elmer Duván Yaruro Velasco⁴

1. SENA, Cúcuta-Colombia, CEDRUM/ Tecnoacademia Cúcuta, Grupo de Investigación CEDRUM NDS, Correo Electrónico: odques@sena.edu.co.
2. SENA, Cúcuta-Colombia, CEDRUM/ Tecnoacademia Cúcuta, Grupo de Investigación CEDRUM NDS, Correo Electrónico: apuentesv@sena.edu.co.
3. SENA, Cúcuta-Colombia, CEDRUM/ Tecnoacademia Cúcuta, Grupo de Investigación CEDRUM NDS, Correo Electrónico: david0910sena@gmail.com.
4. SENA, Cúcuta-Colombia, CEDRUM/ Tecnoacademia Cúcuta, Grupo de Investigación CEDRUM NDS, Correo Electrónico: eduvanyaruro@gmail.com.

Resumen

La idea de poder emular el funcionamiento de la anatomía humana ha sido, a lo largo del tiempo, uno de los mayores intereses de la ciencia. Desde la antigüedad, el hombre ha construido diferentes dispositivos que le permitan emular sus movimientos, con el fin de ser empleados, ya sea para estudiar el comportamiento fisiológico del hombre o para facilitar las labores en el diario vivir. Estos se diseñaron para funcionar automáticamente o empleando un sistema de control hombre – máquina. Pero es hasta mediados del siglo veinte en donde se logran construir los primeros robots industriales, pesados, con electrónica compleja y con un rango de funciones muy limitado. El verdadero reto sería poder transmitir la sutileza de la mano humana como principal componente de la manipulación para el hombre en un sistema robotizado.

La ingeniería y la medicina han unido fuerzas y experiencias en la búsqueda de dispositivos que permitan mejorar la calidad de vida de las personas, esto ha permitido el diseño de instrumentos más precisos y eficaces de emulación. El presente proyecto se enfoca en el diseño de un sistema de emulación de movimiento robotizado de la mano humana de bajo costo para los procesos de aprendizaje de Tecnoacademia Cúcuta y como principio para aplicaciones en tele-operación robotizada, manipulación segura y diseños biomecánicos de imitación del movimiento. La emulación del movimiento es de múltiples aplicaciones en el desarrollo de sistemas de manipulación. Es innegable las capacidades que provee, la motricidad fina de un ser humano y el ideal sería poder hacer uso de dicha capacidad en los sistemas robóticos.

Sensar la extensión y contracción de las falanges provee una oportunidad para una vez consolidadas en una señal, estas; puedan ser usadas como mandos de control en sistemas robóticos. Esto abre la puerta al desarrollo de sistemas de tele-operación robotizados.

Palabras clave: Emulación, Mano robotizada, Tele-operación, robótica, Mando.

DISEÑO DE UN SISTEMA DE MEDICIÓN DE MATERIAL PARTICULADO MEDIANTE UN VEHÍCULO AÉREO NO TRIPULADO

Jeison Eduardo Eslava Pedraza¹; Franyer Adrián Martínez Sarmiento¹; Edwin José Vera Rozo¹;
Ángelo Joseph Soto Vergel¹; Dinael Guevara-Ibarra¹

1. Universidad Francisco de Paula Santander, Cúcuta-Colombia, Ingeniería Electrónica, Grupo de investigación y desarrollo en electrónica y telecomunicaciones – GIDET, jeisoneduardoep, franyeradrianms, edwinjosevr, angelojosephs, dinaelgi@ufps.edu.co.

Resumen

La Organización Mundial de la Salud considera la contaminación atmosférica como una de las prioridades en la salud del ser humano; sus estudios indican que hay riesgo con las concentraciones que hoy se observan en numerosos países desarrollados. Para ello, las entidades regulatorias y encargadas de la vigilancia, protección y prevención del medio ambiente utilizan sistemas de medición de calidad de aire en forma de estaciones fijas ubicadas en zonas de interés, generando altos costos de inversión por la necesidad de replicar sistemas de instrumentación en puntos estratégicos para la toma de los datos. Teniendo en cuenta lo anterior, se presenta una alternativa de solución a la problemática planteada instrumentando un vehículo aéreo no tripulado como dispositivo de desplazamiento e implementando un sistema de medición de variables ambientales anclado a este, teniendo como particular característico un tipo ala modelo Zagi adaptado a las necesidades particulares y específicas de su aplicación. Para tal efecto, se efectúa una metodología de dos fases: diseño de un sistema de mediciones de material particulado centrado en la caracterización de la calidad del aire e instrumentación de un vehículo aéreo no tripulado con especificaciones propias de la aplicación apto para el ensamble del sistema de mediciones. Como resultado, se obtuvo el diseño del circuito impreso para el sistema de mediciones de material particulado y se desarrolló un vehículo aéreo no tripulado detallando su proceso de construcción teniendo en cuenta los perfiles, medidas, materiales livianos, requerimientos técnicos, autonomía y movilidad del mismo para garantizar la resistencia en el aire en diferentes condiciones y dar soporte al sistema de medición. Esta propuesta de medición de la calidad del aire permitirá la instrumentación de un sistema para la captura y almacenamiento de datos referente a las variables medidas en tiempo real relacionadas con la calidad del aire.

Palabras clave: Calidad del aire, Diseño electrónico, Instrumentación, Material particulado, Vehículo aéreo no tripulado.

DISEÑO DE UN SISTEMA DE PERCEPCIÓN DEL IMPACTO DE CHOQUES MECÁNICOS Y GOLPES EN EL CEREBRO

Oscar Manuel Duque Suárez¹; Andrés Mauricio Puentes Velásquez²; Yesid Alexander Álvarez Ropero³; Darwin Steven Prado Téllez⁴

1. SENA, Cúcuta-Colombia, CEDRUM/ Tecnoacademia Cúcuta, Grupo de Investigación CEDRUM NDS, Correo Electrónico: odques@sena.edu.co.
2. SENA, Cúcuta-Colombia, CEDRUM/ Tecnoacademia Cúcuta, Grupo de Investigación CEDRUM NDS, Correo Electrónico: apuentesv@sena.edu.co.
3. SENA, Cúcuta-Colombia, CEDRUM/ Tecnoacademia Cúcuta, Grupo de Investigación CEDRUM NDS, Correo Electrónico: yodalvase@hotmail.com.
4. SENA, Cúcuta-Colombia, CEDRUM/ Tecnoacademia Cúcuta, Grupo de Investigación CEDRUM NDS, Correo Electrónico: darwintdd1@gmail.com.

Resumen

La idea de poder analizar el impacto de los golpes y los choques mecánicos en el cerebro ha sido de gran interés para la medicina. Desde la antigüedad, el hombre ha estudiado el cerebro y ha sido víctima del daño que se puede sufrir por un impacto craneal. Dado que los diferentes lóbulos del cerebro cumplen importantes y particulares funciones, las consecuencias de un impacto en el cráneo; varían de la zona donde recaiga el golpe.

La ingeniería y la medicina han unido fuerzas y experiencias en la búsqueda de dispositivos que permitan medir el impacto sufrido por un golpe en el cráneo. El presente proyecto se enfoca en el diseño de un sistema de percepción del impacto por golpes y choques mecánicos en las diferentes zonas del cerebro, mediante el establecimiento de un sistema de sensado en cada lóbulo, la recopilación de la señal de impacto y el escalamiento de esta por medio de procesos experimentales con fuerzas conocidas para caracterizar el proceso de sensado y así conocer el impacto sufrido y según la zona establecer el posible daño ocasionado.

El diseño de sistemas de percepción del impacto de choques mecánicos y golpes a nivel cerebral de manera automatizada permite robustecer el establecimiento de los daños según la magnitud y según la región cerebral que sea impactada. Los lóbulos del cerebro cumplen funciones particulares, por ello es necesario la distribución de medición de impacto de golpe y sensar el impacto por golpe o por choque mecánico y obtener su representación gráfica, no sería de ninguna utilidad más allá de evidenciar la presencia de dicha fuerza negativa. Es necesario poder caracterizar matemáticamente la señal y escalarla mediante el uso de pruebas con fuerzas conocidas para obtener una representación matemática que permita no solo evaluar cualitativamente, sino cuantitativamente el impacto.

Palabras clave: Percepción, Impacto, Cerebro, Lóbulo Cerebral, Sensor.

DUREZA DE RECUBRIMIENTOS DE SI-TI-ZR FABRICADOS POR LA TÉCNICA DE SOL-GEL SOBRE SUSTRATOS DE ALUMINIO AA2024-T3

José Rafael Eugenio López¹; Jorge Hernando Bautista Ruiz²; Willian Arnulfo Aperador Chaparro³

1. Universidad Francisco de Paula Santander, San José de Cúcuta-Colombia, Maestría en Ciencia y Tecnología de Materiales, Facultad de Ciencias, Grupo de Investigación en Tecnología Cerámica GITEC, joserafaelel@ufps.edu.co.
2. Universidad Francisco de Paula Santander, San José de Cúcuta-Colombia, Facultad de Ingeniería, Grupo de Investigación en Tecnología Cerámica-GITEC, Correo Electrónico: jorgebautista@ufps.edu.co.
3. Universidad ECCI, Bogotá, Vicerrectoría de Investigaciones, Correo Electrónico: wapch@gmail.com.

Resumen

Los recubrimientos vía sol-gel depositados sobre diferentes sustratos metálicos son utilizados con diversos fines, tales como modificar las propiedades tribológicas o incrementar la resistencia a la corrosión, entre otros. Diferentes sustratos son susceptibles de ser protegidos mediante una variedad de recubrimientos. En el presente trabajo se investiga como el recubrimiento de Si-Ti-Zr obtenido por sol-gel sobre sustrato de aluminio AA2024-T3 y aplicado por la técnica de inmersión (dip-coating) altera las características superficiales del material modificando la dureza superficial del sustrato. Se estudió el efecto de la concentración de los soles sobre las propiedades de los recubrimientos obteniendo tres composiciones diferentes estables (10– 20- 70), (10- 45- 45), (10- 70- 20) de los componentes (Si-Ti-Zr) y tres capas con el fin de verificar cual composición presentan las mejores características y como el número de capas influye sobre la dureza. Se realizaron pruebas de micro dureza obteniendo que las composiciones con mayor proporción de Ti tengan mayor dureza y que el número de capas influya sobre la dureza. Se realizaron pruebas de DRX para determinar la estructura del recubrimiento obteniéndose una estructura amorfa debido a las bajas temperaturas de sinterización. La sinterización de las capas se efectuaron a temperaturas de 150°C, 140°C, 120°C, las bajas temperaturas de sinterización se debe a que a temperaturas superiores a 180 °C influyen sobre las propiedades del sustrato aluminio AA2024-T3

Palabras clave: Recubrimiento sol-gel, Aluminio AA2024-T3, Dureza, Propiedades tribológicas, Dip-coating.

EFFECTO DEL NÚMERO DE REYNOLDS SOBRE LA RELACIÓN DE COEFICIENTES AERODINÁMICOS DE UN AEROGENERADOR SIN ASPAS

Israel Calderón González¹; Luis Emilio Vera Duarte²; Jesús B. Pedroza Rojas³

¹. Universidad Francisco de Paula Santander, Cúcuta-Colombia, Programa de Ingeniería Mecánica, Grupo de Investigación de Fluidos y Térmicas (FLUTER), Correo Electrónico: israelcg@ufps.edu.co.

². Universidad Francisco de Paula Santander, Cúcuta-Colombia, Programa de Ingeniería Mecánica, Grupo de Investigación de Fluidos y Térmicas (FLUTER), Correo Electrónico: luisemiliovd@ufps.edu.co.

³. Universidad Francisco de Paula Santander, Cúcuta-Colombia, Programa de Ingeniería Mecánica, Grupo de Investigación de Fluidos y Térmicas (FLUTER)

Resumen

En la búsqueda de nuevas formas, de captación de energía eólica para disminuir, los costos de mantenimiento e invasión aérea, ha venido en aumento el estudio sobre un nuevo tipo de aerogeneradores. Dichos aerogeneradores no cuentan con aspas y el proceso para obtener la energía eólica, se lleva a cabo por medio de la vibración inducida por vórtice. En este estudio se ha realizado una simulación tridimensional, de tres geometrías cilindro-cónicas a tres diferentes números de Reynolds, que corresponden a las velocidades de flujo (1 m/s, 2 m/s y 3 m/s). Se parte con una geometría de una longitud, de la parte cilíndrica ($L_c=1.25$) igual a la cónica y se va aumentando, la longitud del cilindro con la correspondiente disminución, de la parte cónica para las demás geometrías. Se creó un mallado poliédrico, con el fin de mejorar la calidad de la malla y de disminuir el número de celdas, disminuyendo así el tiempo de cómputo y mejorando la precisión de los resultados obtenidos. Para llevar a cabo la simulación se utilizó el componente Fluent del software ANSYS. El modelo de turbulencia usado es el SST k-omega estándar. En los resultados obtenidos se aprecia, que, aunque no hubo una diferencia notable, en la relación de coeficientes aerodinámicos, para los diferentes números de Reynolds en cada geometría, si hubo diferencia apreciable en las diferentes geometrías utilizadas en este estudio.

Palabras clave: coeficiente aerodinámico, aerogenerador, aspa, modelo de turbulencia, vibración inducida por vórtice.

AMPLIFICADOR ELECTRÓNICO PORTÁTIL CON ENERGÍA SOLAR PARA EL ANÁLISIS DE LA VARIABILIDAD DE LA FRECUENCIA CARDIACA EN CAMPO

Geiner Giovanni Barbosa¹; Mario Joaquín Illera Bustos²; Elmer Alejandro Parada Prieto³

¹. Universidad Libre, Cúcuta-Colombia, Semillero de Investigación en Gestión y Desarrollo Tecnológico e Innovación, geinerg.barbosac@unilibre.edu.co

². Universidad Francisco de Paula Santander, Cúcuta-Colombia, Grupo de Investigación de Investigación en Microelectrónica Aplicada y Control (GIDMAC), mario.illera.b@gmail.com

³. Universidad Francisco de Paula Santander, Cúcuta-Colombia, Grupo de Investigación de Investigación en Microelectrónica Aplicada y Control (GIDMAC), alejandro.parada.024@gmail.com

Resumen

Un electrocardiograma (ECG) es un método que convierte la polarización/despolarización iónica de la actividad muscular del corazón en una señal eléctrica medible que puede ser detectada y usada para determinar el comportamiento normal del corazón o en su extremo opuesto, dificultades cardiacas. Por esta razón, es imperativo la implementación de ECG con medidas de alta precisión y robustas que permitan garantizar un adecuado diagnóstico de las condiciones de los pacientes. De esta manera, como una contribución al mejoramiento y avances cada vez más notables en el desarrollo de equipos para la realización de ECG, es que en el presente trabajo se plantea el desarrollo de un electrocardiógrafo de alta precisión, compacto y bajo consumo de energía para aplicaciones en campo que no requieran el uso de la red eléctrica sino de baterías cargadas con energía solar.

Los ECG incluyen una gran cantidad de medidas para un extenso catálogo de análisis para prevención y detección de enfermedades de acuerdo con la configuración y puntos del cuerpo donde se tomen las medidas (por ejemplo, chest lead, Wilson central, LEAD I, LEAD II, LEAD III); este diseño se focaliza solamente en la medida LEAD I, la cual está compuesta por el potencial eléctrico formado entre el brazo izquierdo y el derecho.

Palabras clave: Electrocardiógrafo, Filtro señal-ruído, Energía solar.

ESTIMACIÓN DE LA RADIACIÓN SOLAR UTILIZANDO REDES DE NEURONAS ARTIFICIALES

David Alejandro Pérez Marquez¹; Bryan Nicolás Rozo Hernandez²; Darwin Orlando Cardozo Sarmiento³

1. Universidad Francisco de Paula Santander, Departamento de Electricidad y Electrónica, Avenida Gran Colombia No. 12E-96 Barrio Colsag, Cúcuta - Colombia, davidalejandropm@ufps.edu.co
2. Universidad Francisco de Paula Santander, Departamento de Electricidad y Electrónica, Avenida Gran Colombia No. 12E-96 Barrio Colsag, Cúcuta - Colombia, bryannicolasrh@ufps.edu.co
3. Universidad Francisco de Paula Santander, Departamento de Electricidad y Electrónica, Avenida Gran Colombia No. 12E-96 Barrio Colsag, Cúcuta - Colombia, Grupo de Investigación y Desarrollo en Electrónica y Telecomunicaciones (GIDET), darwinorlandocs@ufps.edu.co

Resumen

En esta investigación se desarrolla un sistema mediante redes de neuronas artificiales para la predicción de valores de radiación solar futuros utilizando algunas condiciones atmosféricas como temperatura, humedad, velocidad del viento, presión, entre otras. Se realiza una revisión de artículos de revistas indexadas en Scopus y Web of Science en Q1, Q2 y Q3 para establecer el tipo y los datos de entrada de la red para empezar el entrenamiento. Para la red de neuronas artificiales se utiliza el software de Matlab en los procesos de entrenamiento y prueba, empleando el aprendizaje supervisado con una base de datos de 1000 iteraciones que contienen las entradas y las salidas deseadas del sistema, distribuidos en el 70% para entrenamiento y 30% para validación. Finalmente, se especifican características del entrenamiento, verificación y validación de los resultados de la red mediante la cantidad de neuronas usadas, el algoritmo de entrenamiento, la cantidad de épocas necesarias, los valores de regresión y el error cuadrático medio.

Palabras clave: Redes de Neuronas Artificiales, Matlab, Radiación Solar.

AUTOREPARACIÓN DEL CONCRETO Y EL IMPACTO EN EL FUTURO DE LAS CONSTRUCCIONES

Ender José Barrientos Monsalve¹; Javier Alfonso Cárdenas Gutiérrez²; Oswaldo Hurtado-Figueroa³

¹. Universidad Francisco de Paula Santander, Cúcuta-Colombia, Grupo de Investigación GITOC, Correo enderjosebamo@ufps.edu.co

². Universidad Francisco de Paula Santander, Cúcuta-Colombia, Grupo de Investigación GITOC, javieralfonsocg@ufps.edu.co

³. Centro CIES, Servicio Nacional de Aprendizaje (SENA), San José de Cúcuta, Colombia, ohurtado8@misena.edu.co

Resumen

El concreto es uno de los materiales más nobles que se han podido crear, ante esto las insistencias de seguir buscando avances de este son inmensurables para mejorar las propiedades, es por ello que el objetivo de este trabajo fue analizar las propiedades del bio-concreto, que es mezclar el concreto tradicional con cepas de la bacteria *Bacillus Pseudofirmus*, este material sella las fisuras en el concreto en un periodo tan breve como tres semanas. Es por ello que se estudiará su incidencia en las construcciones, destacando sus propiedades y sus dimensiones dentro de estos escenarios, para esto se utilizó la metodología hermenéutica ya que se analizaron fuentes documentales de tendencia buscando siempre las últimas informaciones de los resultados que este material ha tenido en las pruebas y de cómo se puede utilizar valorando sus fortalezas y debilidades en los proyectos de construcción. Este trabajo tuvo como resultado que esta materia sigue siendo tan noble que puede evolucionar para ir mejorando cada vez sus propiedades pudiendo así mejorar las edificaciones, por cuanto una de las propiedades de este material es la auto reparación ante grietas que se pudieran producir, reduciendo el riesgo en los edificios, así como también una mejora en la evaluación económica de los proyectos porque se ahorra en mantenimientos.

Palabras clave: Construcción, bio-concreto, impacto, concreto, autoreparación.

EVALUATION OF THE USE OF BIOMATERIALS FOR THE MANUFACTURE OF BIODEGRADABLE FILMS

Esteban Felipe Caceres Gelvez¹; Martha Sofia Orjuela Abril²; Gaudy Carolina Prada Botia³

1. Universidad Francisco de Paula Santander, San José de Cúcuta, Colombia, Departamento de Procesos Industriales/Programa de Ingeniería Industrial, Estudiante, estebanfelipecg@ufps.edu.co

2. Universidad Francisco de Paula Santander, San José de Cúcuta, Colombia, Departamento de Ciencias Administrativas/Programa de Administración de Empresas, Grupo de investigación GEDES, sofiaorjuela@ufps.edu.co.

3. Universidad Francisco de Paula Santander, San José de Cúcuta, Colombia, Departamento de Procesos Industriales/Programa de Ingeniería Industrial, Grupo de investigación GIINGPRO, gaudycarolinapb@ufps.edu.co

Abstract

The production of polymeric materials has increased 62 times compared to 60 years ago, to the point of producing 300 million tons of plastic by 2010, of which 8 million tons entered the ocean. This overproduction of plastics increases the level and use of landfills, the greenhouse effect, and brings about contamination and death of species in the soil and water of the planet. Therefore, since 2014 there has been a need to bet on biomaterials capable of replacing the common ones and plastics that, for the most part, are distributed through bags for the large and growing packaging market. In this order of ideas, this article reviews quantitatively the mechanical and thermal properties of 549 biodegradable films manufactured in 86 research works through the data analysis software, Tableau. The data was manually extracted from the Web of Science and was pre-processed in Microsoft Excel. The main aims of this research are to understand how the mechanical and thermal properties of biodegradable films change when different combinations of biopolymers are used and to highlight the most competitive composites. The study evidences a data gap in thermal properties of composites and a non-standardization of units. On the other hand, very promising, biodegradable mixtures capable of replacing petroleum-based products were found. This document is then a guideline that could be used by municipal entities, students or entrepreneurs who would like to start manufacturing products based on biodegradable compounds.

Keywords: biomaterials, biodegradables films, polymeric materials, plastic, environments.

ALTERNATIVES FOR CRITICAL POINTS OF VEHICULAR ACCIDENT ACCORDING TO STATISTICAL ANALYSIS

J P Rojas Suárez ¹; M S Orjuela Abril²; Gaudy Carolina Prada Botía ³

¹. Universidad Francisco de Paula Santander, San José de Cúcuta, Colombia. Email: sofiaorjuela@ufps.edu.co, gaudycarolinapb@ufps.edu.co

Abstract

There are different factors that can cause a vehicular accident, starting with the carelessness of the driver or pedestrian, putting in risk his life and the life of third parties; by roads in bad conditions and lack of signaling, without warning him of the adversities that continue in the road, for this reason, the research work was developed on the causes of road accidents in four sectors, compiling information on the roads corresponding to the proposed streets and avenues, followed by defining the possible causes of the problems in the critical sites and thus defining the possible factors of accident. Finally, solutions are proposed to reduce the percentages of vehicle accidents at the critical points found, decreasing the indicators of accident and mortality in this vehicle sector, giving people peace of mind when leaving their homes.

Keywords: factors, adversities, conditions, mortality, accidents.

ESTRATEGIAS DE EMPRENDIMIENTO Y FORMACIÓN DE COMPETENCIAS DIGITALES PARA MUJERES CREADORAS DE INICIATIVAS PRODUCTIVAS EN EL MUNICIPIO DE SAN JOSÉ DE CÚCUTA Y EL ÁREA METROPOLITANA

Nelly Rosana Díaz Leal¹; Luz Karime Coronel Ruiz²; Matías Herrera Cáceres³

1. Universidad Francisco de Paula Santander, Cúcuta-Colombia, Facultad de Ingeniería, Grupo de Investigación y Desarrollo de Ingeniería de Software, Correo Electrónico: nellyrosanadl@ufps.edu.co
2. Universidad Francisco de Paula Santander, Cúcuta-Colombia, Facultad de Ingeniería, Grupo de Investigación y Desarrollo de Ingeniería de Software, Correo Electrónico: luzkarimecr@ufps.edu.co
3. Universidad Francisco de Paula Santander, Cúcuta-Colombia, Facultad de Ingeniería, Grupo de Investigación y Desarrollo de Ingeniería de Software, Correo Electrónico: matiashc@ufps.edu.co

Resumen

Uno de los objetivos fundamentales de la región y el país es el diseño de estrategias y políticas públicas para hacer frente a los desafíos de igualdad de género que contribuyan a la disminución de la pobreza y al desarrollo social de la mujer. Es así, que en el siguiente trabajo denominado “Apropiación de las TIC para el desarrollo integral de la mujer en la zona urbana del municipio de San José de Cúcuta” una apuesta de la Universidad Francisco de Paula Santander, el Punto Vive Digital Lab en colaboración con los Entes Gubernamentales y en el que se beneficiaron 95 mujeres creadoras de iniciativas productivas para impulsar y transformar sus negocios. Se implementó una estrategia institucional, centrando el estudio en los elementos emergentes que subyacen de la apropiación de la tecnología de la información y de las comunicaciones en cuanto a la equidad de género. Donde se evidencio que la interacción y el empoderamiento a través de la tecnología especialmente el uso de los canales masivos de comunicación permite consolidar comunidades de mujeres líderes a través del emprendimiento y la innovación en pro de la equidad económica y la equidad de género. Brindando oportunidades significativas para el desarrollo de sus apuestas productivas y la incursión en nuevos escenarios de participación.

Palabras clave: Genero y Tecnología, Competencias CTIAM, Mujeres TIC, Equidad y Género, STEAM.

ESTUDIO DE PATOLOGÍA PARA LA REHABILITACIÓN DEL TEATRO JUAN ATALAYA EN SAN JOSÉ DE CÚCUTA, COLOMBIA

Carlos Alexis Bonilla Granados¹; Jhan Piero Rojas Suarez²; José Daniel Palacios Pabón³

¹. Universidad Francisco de Paula Santander, Cúcuta-Colombia, Ingeniería Civil, Grupo de Investigación GITOC, Correo Electrónico: carlosalexisbg@ufps.edu.co.

². Universidad Francisco de Paula Santander, Cúcuta-Colombia, Ingeniería Civil, Grupo de Investigación GITOC, Correo Electrónico: jhanpierorojas@ufps.edu.co.

³. Universidad Francisco de Paula Santander, Cúcuta-Colombia, Ingeniería Civil, Grupo de Investigación POLÍMATAS, Correo Electrónico: josedanielpppap@ufps.edu.co.

Resumen

La investigación realizada busca identificar las patologías de la construcción presentadas en el teatro Juan Atalaya ubicado en San José de Cúcuta, Colombia. El objetivo principal es analizar la manifestación de patologías presentes en la construcción, identificando sus causas, prevención y recuperación, dando una propuesta de reforzamiento y rehabilitación basada en las necesidades de la región. La metodología que se utilizó consta de tres etapas: la primera, es la identificación de lesiones por medio de un análisis de campo, observando el estado de la edificación por medio de fichas de identificación de lesiones; la segunda, es la identificación de las condiciones mecánicas de la estructura por medio de la extracción de núcleos y por esclerómetro para determinar la densidad, la resistencia a la compresión y el módulo de elasticidad del concreto de vigas y columnas, con la identificación del refuerzo por medio de un escáner de barras de refuerzo integrado, además de realizar un estudio de suelos para determinar las condiciones de sitio en el cual se emplaza la estructura; la tercera, es la realización de un modelo estructural con el programa Sap2000®, con el fin de identificar el comportamiento de la estructura y verificar el cumplimiento del Reglamento colombiano de construcción sismo resistente vigente. Del estudio patológico realizado se determinó que el factor de mayor influencia en los resultados es el incumplimiento la reglamentación colombiana vigente, razón por la cual se proponen dos rehabilitaciones para el teatro Juan Atalaya, las cuales son: la demolición y realización de una obra nueva; y la reparación de la estructura existente. Se determinó que al reparar la estructura existente se debería invertir el 36% del costo de demoler la edificación y realizar una construcción nueva, por lo que una reparación de la edificación existente conservaría el patrimonio cultural y además sería menos costoso.

Palabras clave: Patología en construcción, Rehabilitación, Lesiones, Reglamento de construcción, Reparación, Modelación estructural.

ESTUDIO DE SEGURIDAD VIAL MEDIANTE LA IMPLEMENTACIÓN DE COMPARENDOS POR MEDIOS TÉCNICOS Y TECNOLÓGICOS EN LA AUTOPISTA SAN ANTONIO, VILLA DEL ROSARIO, COLOMBIA

Carlos Alberto Peña Soto¹; Adriana Rodríguez Lizcano²; Gloria Stefany Pérez Zapata, Nohemí Rivera Riveros³

1. Universidad Francisco de Paula Santander, Cúcuta-Colombia, Ingeniería Civil, Grupo de Investigación en Infraestructura Vial, Correo Electrónico: carlosalbertops@ufps.edu.co.
2. Universidad Francisco de Paula Santander, Cúcuta-Colombia, Ingeniería Civil, Grupo de Investigación en Infraestructura Vial, Correo Electrónico: adrianarodriguez@ufps.edu.co.
3. Universidad Francisco de Paula Santander, Cúcuta-Colombia, Ingeniería Civil, Semillero de Investigación en Infraestructura Vial, Correo Electrónico: stefanyperez1694@gmail.com.
4. Universidad Francisco de Paula Santander, Cúcuta-Colombia, Ingeniería Civil, Semillero de Investigación en Infraestructura Vial, Correo Electrónico: nohemi2307@hotmail.com.

Resumen

Esta investigación centra su objetivo en determinar la incidencia de los sistemas de comparendos que utilizan medios tecnológicos sobre la seguridad vial en vías urbanas. Este caso de estudio se aplicó en un tramo sobre una vía arterial de doble calzada con tres carriles por sentido, que comunica dos cabeceras municipales y es eje vial que conecta Venezuela con Colombia, donde su geometría y el estado de su infraestructura permite el desarrollo de altas velocidades. La metodología consistió en tres etapas, en la primera se realizó una revisión histórica de accidentes previa al uso de estos sistemas, la segunda etapa consistió en realizar un estudio de impacto sobre la población adyacente al eje vial y por último se realizó un análisis epidemiológico de eventos asociados a la accidentalidad vial y la ocurrencia de muertes por este evento antes de ser implementado el sistema de comparendos por medios técnicos y tecnológicos. El análisis arrojó que ha existido una reducción en las muertes ocasionadas por accidentes y que ha incrementado el número de comparendos por exceso de velocidad. Por otro lado, la percepción de los habitantes es negativa hacia este tipo de sistemas, aunque reconocen el irrespeto por las señales de tránsito existentes y esta opinión va en contravía de las cifras que reflejan disminución en accidentes y control en la velocidad de operación.

Palabras clave: Vivienda, Impacto, Construcción, Población, Vulnerable.

EVALUACIÓN ESTIMADA DE DERRAMES DE CRUDO OCASIONADOS POR ACCIONES SUBVERSIVAS AL OLEODUCTO CAÑO LIMÓN COVEÑAS

Carlos Alexis Bonilla Granados¹; Jairo Alfonso Cárdenas Gutiérrez²; Oswaldo Hurtado Figueroa³

¹. Universidad Francisco de Paula Santander, San José de Cúcuta-Colombia, Ingeniería civil, Grupo de Investigación GITOC, carlosalexisbg@ufps.edu.co

². Universidad Francisco de Paula Santander, San José de Cúcuta-Colombia, Ingeniería civil, Grupo de Investigación GITOC, javieralfonsocg@ufps.edu.co

³. Universidad Francisco de Paula Santander, San José de Cúcuta-Colombia, Ingeniería civil, Grupo de Investigación GITOC, oswaldohf@ufps.edu.co

Resumen

La relevancia económica que se le ha dado a nivel internacional al petróleo lo convierte en el motor económico de las naciones que tienen la fortuna de poseer depósitos considerables en su reserva. Es así como, Colombia país suramericano caracterizado a nivel internacional por sus riquezas en flora, fauna y minerales, goza de una existencia significativa de este preciado hidrocarburo, situación que lo convierte en país atractivo para inversionistas extranjeros quienes ven en nuestra nación una gran oportunidad de negocio rentable para este sector. Lamentablemente las acciones delictivas que atentan contra la infraestructura petrolera de nuestro país ejecutada por grupos al margen de la ley, enmarcan un conflicto social y ambiental entorno a la extracción del preciado recurso, conflicto que debido a las constantes voladuras en los tramos seleccionados de los diferentes oleoductos presentes para el transporte del crudo, representan una afectación directa al medio ambiente y a la comunidad que habita las zonas afectadas, sin dejar a un lado la incidencia de estos actos en la imagen del país ante la comunidad internacional, quienes perciben las proyecciones violentas a causa de estos lamentables hechos. Es así, como los constantes derrames de petróleo, resultado de las acciones delictivas a los oleoductos, contaminan significativamente los ecosistemas siendo los recursos hídricos uno de los más perjudicados, generando un daño colateral a la salud de las personas que se abastecen del vital líquido. El presente artículo de investigación realizó una evaluación sistémica de los atentados subversivos ocasionados a la infraestructura petrolera de nuestro país, en especial al Oleoducto caño limón Coveñas, del cual parte de su tramo atraviesa el departamento del Norte de Santander. La evaluación sistémica presentada en la investigación tomó como punto de partida el año en que se puso en funcionamiento el Oleoducto caño limón Coveñas hasta el presente día.

Palabras clave: Oleoducto, petróleo, atentado, crudo, derrames.

EVOLUCIÓN CONCEPTUAL DEL INTERNET DE LAS COSAS BAJO LA METODOLOGÍA DEL MAPEO DE LA CIENCIA

Jesús Camargo Pérez¹; Torcoroma Velásquez²; Melissa Rodríguez Chinchilla³

1. Universidad Francisco de Paula Santander Ocaña, Ocaña-Colombia Grupo de Investigación en Tecnología y Desarrollo en Ingenierías (GITYD), Correo Electrónico: jacamargop@ufpso.edu.co.
2. Universidad Francisco de Paula Santander Ocaña, Ocaña-Colombia Grupo de Investigación en Tecnología y Desarrollo en Ingenierías (GITYD), Correo Electrónico: tvelasquezp@ufpso.edu.co.
3. Universidad Francisco de Paula Santander Ocaña, Ocaña-Colombia Grupo de Investigación en Tecnología y Desarrollo en Ingenierías (GITYD), Correo Electrónico: amrodriguez@ufpso.edu.co.

Resumen

Este artículo presenta un análisis sobre la evolución del internet de las cosas (IoT) a partir de las mejores investigaciones encontradas en la web de la ciencia, cuyo objetivo se fundamentó en conocer a profundidad la evolución conceptual del IoT y el contexto en el que se ha desarrollado. Se opta por utilizar una metodología del mapeo de la ciencia que permitió realizar un análisis de las mejores producciones científicas a través del análisis de cluster y el escalado multidimensional, la bibliometría es una disciplina científica que se fundamenta en la búsqueda de comportamientos estadísticamente regulares a través tiempo en los diferentes elementos relacionados con la producción científica. Esta investigación es importante en la medida en que permitió dar a entender en un mayor grado de profundidad el IoT y su evolución a través de los años.

Palabras clave: Bibliometría, IoT, Seguridad, Evolución, Producción científica.

EXPERIENCIAS SIGNIFICATIVAS EN LOS PROCESOS DE MOVILIDAD ACADÉMICA EN UN PROGRAMA DE INGENIERÍA INDUSTRIAL

Raquel Irene Laguado Ramírez¹; Juliana Andrea Villamizar Carreño²; Jhon Sebastián Mariño Lagos³; Rosa Patricia Ramírez Delgado⁴; Fanny Yurley Hernández Villamizar⁵

1. Universidad Francisco de Paula Santander, Cúcuta – Colombia, Docente tiempo completo del Departamento de Procesos Industriales, Grupo de Investigación en Innovación y Gestión Productiva GIINGPRO, Correo Electrónico: raquelirenelr@ufps.edu.co
2. Universidad Francisco de Paula Santander, Cúcuta – Colombia, Egresado del Programa de Ingeniería Industrial, Correo Electrónico: julianavillamizar4@gmail.com
3. Universidad Francisco de Paula Santander, Cúcuta – Colombia, Egresado del Programa de Ingeniería Industrial, Correo Electrónico: jhonselbastianml@ufps.edu.co
4. Universidad Francisco de Paula Santander, Cúcuta – Colombia, Docente tiempo completo del Departamento de Procesos Industriales, Grupo de Investigación en Innovación y Gestión Productiva GIINGPRO, Correo Electrónico: patriciaramirezdz@ufps.edu.co
5. Universidad Francisco de Paula Santander, Cúcuta – Colombia, Docente tiempo completo del Departamento de Procesos Industriales, Grupo de Investigación en Innovación y Gestión Productiva GIINGPRO, Correo Electrónico: fannyurleyhv@ufps.edu.co

Resumen

Los procesos y esfuerzos que se realizan en torno a la movilidad estudiantil han adquirido una atención especial por parte de las universidades y de los diferentes planes de estudios, los cuáles comprometidos con el mejoramiento continuo en busca de la Acreditación de Alta Calidad, realizan un análisis de los resultados de las experiencias de los estudiantes que han hecho parte de este importante proceso. El presente estudio, analiza la experiencia de los estudiantes de un programa de Ingeniería Industrial, a partir de una entrevista directa con los estudiantes que han realizado al menos una movilidad estudiantil en alguna de las modalidades, pasantía, práctica industrial o semestre académico y una batería de variables agrupadas en un instrumento que permitió conocer el tipo de universidad anfitriona, considerando ésta donde realizó la movilidad estudiantil, motivación para iniciar el proceso de movilidad, áreas de mayor aprendizaje o en las cuáles el estudiante considera que reforzó en gran manera su formación académica, y variables relacionadas con la calidad de la formación recibida en la universidad anfitriona. Los resultados permiten valorar como muy positivos todos los esfuerzos que se realizan en torno a la movilidad estudiantil y a reforzar los mecanismos para lograr que un mayor número de estudiantes se interesen en vivir esta experiencia enriquecedora, Además permite continuar reforzando los procesos de autoevaluación con fines de Acreditación de Alta Calidad.

Palabras clave: Movilidad estudiantil, Motivación, Experiencias significativas, Autoevaluación, Formación académica.

FACTORES DE RIESGO DE LA DESERCIÓN ESTUDIANTIL DEL PROGRAMA DE INGENIERÍA INDUSTRIAL EN UNA UNIVERSIDAD PÚBLICA

Rosa Patricia Ramírez Delgado¹; Sergio Negrón Carrascal²; Linda Esteefany Villamizar Rodríguez³; Fanny Yurley Hernández Villamizar⁴; Raquel Irene Laguado Ramírez⁵

1. Universidad Francisco de Paula Santander, Cúcuta – Colombia, Docente tiempo completo del Departamento de Procesos Industriales, GIINGRPO Grupo de Investigación en Innovación y Gestión Productiva, Correo Electrónico: patriciamirez@ufps.edu.co.
2. Universidad Francisco de Paula Santander, Cúcuta – Colombia, Egresado del Programa de Ingeniería Industrial, Correo Electrónico: soncdaddy@gmail.com
3. Universidad Francisco de Paula Santander, Cúcuta – Colombia, Egresado del Programa de Ingeniería Industrial, Correo Electrónico: linestef_102@hotmail.com
4. Universidad Francisco de Paula Santander, Cúcuta – Colombia, Docente tiempo completo del Departamento de Procesos Industriales, GIINGRPO Grupo de Investigación en Innovación y Gestión Productiva, Correo Electrónico: fannyurleyhv@ufps.edu.co.
5. Universidad Francisco de Paula Santander, Cúcuta – Colombia, Docente tiempo completo del Departamento de Procesos Industriales, GIINGRPO Grupo de Investigación en Innovación y Gestión Productiva, Correo Electrónico: raquelirenelr@ufps.edu.co.

Resumen

En esta investigación se presentan las variables determinantes del riesgo de deserción estudiantil universitaria en el programa de ingeniería industrial en una universidad pública ubicada en la ciudad de Cúcuta – Colombia (2012 a 2017). La investigación fue de tipo cuantitativo, con diseño no experimental, transaccional, descriptivo. Se construyó y validó un instrumento basado en los factores de riesgo identificados por Tinto (1989), que inciden en la deserción tales como: institucionales, individuales, socioeconómicos, académicos. Los resultados demostraron que los factores que más inciden en la deserción del programa corresponden a las variables académicas y socioeconómicas, y con una menor participación los factores individuales e institucionales. Partiendo de los resultados obtenidos se generaron estrategias orientadas a alcanzar un mejor seguimiento e intervención por parte de la Universidad para mitigar los niveles de la deserción.

Palabras clave: Deserción estudiantil, Educación superior, Ingeniería industrial, Factores de Riesgo, Universidad Pública.

FAMILIARIDAD Y CAUSAS DE LA DEUDA TÉCNICA: UN CASO DE REPLICACIÓN EN LA INDUSTRIA DEL SOFTWARE EN COLOMBIA

Boris Pérez¹; Camilo Castellanos²; Darío Correal³

1. Universidad Francisco de Paula Santander, Cúcuta-Colombia, Programa de Ingeniería de Sistemas, Correo Electrónico: borisperezg@ufps.edu.co
2. Universidad de los Andes, Bogotá-Colombia, Programa de Ingeniería de Sistemas y Computación, Correo Electrónico: cc.castellanos87@uniandes.edu.co
3. Universidad de los Andes, Bogotá-Colombia, Programa de Ingeniería de Sistemas y Computación, Correo Electrónico: dcorreal@uniandes.edu.co

Resumen

La deuda técnica (TD) es una metáfora que refleja decisiones técnicas que pueden producir beneficios a corto plazo pero que pueden perjudicar, a largo plazo, la salud de un software. Dado que la presencia de TD conlleva riesgos para los proyectos de software y dificulta su gestión, es muy importante entender las causas que podrían llevar a los equipos de desarrollo en Colombia a incurrir en diferentes tipos de deuda. Para esto, este proyecto lleva a cabo una encuesta con 150 profesionales vinculados a la industria del software. Este estudio hace parte de InsignTD, una iniciativa brasilera sobre el estudio de deuda técnica. Los resultados mostraron que casi dos tercios de los encuestados estaban familiarizados con el concepto de TD. Además, manifestaron que la falta de profesionales calificados es la principal causa de TD. La falta/mala planificación y gestión son la categoría de causa de TD más citada. Los resultados indicaron que el concepto de TD es bien comprendido por los profesionales del software y que los investigadores deben invertir la mayor parte de sus esfuerzos en ofrecer estrategias y herramientas para apoyar la gestión de la TD.

Palabras clave: Deuda Técnica, Causas Deuda Técnica, Encuesta, Equipos de Software, InsignTD.

GERENCIA CREATIVA PARA EL DESARROLLO DEL MARKETING SOCIAL

Wlamyr Palacios Alvarado¹; Oscar Mayorga Torres²; Henry Omar Paipa Álvarez³

¹. Universidad Francisco de Paula Santander, Cúcuta – Colombia, Departamento de Procesos Industriales, Grupo de Investigación en Productividad y Competitividad, wlamyrpalacios@ufps.edu.co

². Universidad Francisco de Paula Santander, Cúcuta – Colombia, Departamento de Procesos Industriales, Grupo de Investigación en Productividad y Competitividad, oscarmtorres@ufps.edu.co

³. Universidad Francisco de Paula Santander, Cúcuta – Colombia, Departamento de Procesos Industriales, Grupo de Investigación en Innovación y Gestión Productiva, henryomarpa@ufps.edu.co

Resumen

La presente investigación presenta un enfoque social puesto que su principal objetivo es describir la gerencia creativa requerida para el sector industrial de San José de Cúcuta, Colombia dentro de la perspectiva del marketing social, desarrollados a través de una metodología basada en dos tipos de investigación, la documental y la descriptiva aplicada a una población. A manera de conclusión se determinó que el sector es más endógeno que exógeno, por lo tanto, requiere de cambios en los tipos de gerencia actual para mejorar su desempeño.

Palabras clave: Gerencia Creativa, Marketing Social, Sector Industrial, Gerencia Social, Organización y Economía Industrial.

GESTIÓN DEL RIESGO FRENTE A MOVIMIENTOS TELÚRICOS EN CONSTRUCCIÓN DE EDIFICACIONES EN SAN JOSÉ DE CÚCUTA

Wlamyr Palacios Alvarado¹; Jhan Piero Rojas Suárez²; Oscar Mayorga Torres³

¹. Universidad Francisco de Paula Santander, Cúcuta – Colombia, Departamento de Procesos Industriales, Grupo de Investigación en Productividad y Competitividad, wlamyrpalacios@ufps.edu.co

². Universidad Francisco de Paula Santander, Cúcuta – Colombia, Departamento de Construcciones Civiles, Vías, Transporte e Hidráulica, Grupo de Investigación en Transporte y Obras Civiles – GITOC, jhanpiero Rojas@ufps.edu.co

³. Universidad Francisco de Paula Santander, Cúcuta – Colombia, Departamento de Procesos Industriales, Grupo de Investigación en Innovación y Gestión Productiva, oscarmtorres@ufps.edu.co

Resumen

El siguiente artículo tiene como objetivo determinar el grado de cumplimiento de la Norma Sismo Resistente Colombiana (NSR-10) en las constructoras de San José de Cúcuta, para ello se trabajó una metodología exploratoria descriptiva tomando como base una población de 123 constructoras y obteniendo una muestra aplicativa de 68 empresas, a las cuales se les aplicó un instrumento encuestador clasificando a las organizaciones según su actividad actual en categorías de empresas constructoras, empresas diseñadoras y empresas de interventoría, destacándose los resultados encontrados en factores como el control de materiales certificados de conformidad y el factor de verificación del cumplimiento de la norma en muros estructurales.

Palabras clave: Gerencia del riesgo, Movimiento telúrico, Tectonicidad y Sismicidad, Sismoresistencia, Empresa constructora.

GUÍA DE BUENAS PRÁCTICAS ENTORNO A LA SEGURIDAD DEL INTERNET DE LAS COSAS EN SMART HOUSE

Laura Marcela Pérez Sánchez¹; Torcoroma Velasquez-Pérez²; Jesus Alberto Camargo Pérez³

¹. Universidad Francisco de Paula Santander Ocaña, Ocaña- Colombia, Facultad de Ingenierías, Grupo de Investigación Gityd, Correo Electrónico: Imperezs@ufpso.edu.co

². Universidad Francisco de Paula Santander Ocaña, Ocaña- Colombia, Facultad de Ingenierías, Grupo de Investigación Gityd, Correo Electrónico: tvelasquezp@ufpso.edu.co

³. Universidad Francisco de Paula Santander Ocaña, Ocaña- Colombia, Facultad de Ingenierías, Grupo de Investigación Gityd, Correo Electrónico: jacamargop@ufpso.edu.co

Resumen

El presente artículo presenta la guía de buenas prácticas en torno a la seguridad de IOT para los dispositivos que se involucran con las casas inteligentes. Se parte de un estudio de las características, capas y los protocolos que existen en el internet de las cosas, el proyecto OWASP IoT y la estructuración de los componentes que conforman la guía. Esta investigación permite hacer un aporte junto a un análisis del futuro del internet de las cosas lo que permite exponer las consideraciones sobre la seguridad que involucran a estos dispositivos, tomando como guía las herramientas, documentos e información que propone OWASP IoT para el desarrollo de sistemas de alta calidad en seguridad y un grado de madurez aceptable. Como resultado de esta investigación se desea proponer: una guía de buenas prácticas en torno a la seguridad IoT para las casas inteligentes.

Palabras clave: Buenas practicas, IoT, Información, seguridad, Controles.

IMPACTO SOCIOECONÓMICO Y NIVEL DE EMPRENDIMIENTO EN LOS GRADUADOS DE UN PROGRAMA DE INGENIERÍA INDUSTRIAL

Raquel Irene Laguado Ramírez¹; Andrea Lizeth Tolosa Molinares²; Jheison Eduardo Pacheco Monsalve³; Fanny Yurley Hernández Villamizar⁴; Rosa Patricia Ramírez Delgado⁵

1. Universidad Francisco de Paula Santander, Cúcuta – Colombia, Docente tiempo completo del Departamento de Procesos Industriales, Grupo de Investigación en Innovación y Gestión Productiva GIINGPRO, Correo Electrónico: raquelirenelr@ufps.edu.co
2. Universidad Francisco de Paula Santander, Cúcuta – Colombia, Egresado del Programa de Ingeniería Industrial, Correo Electrónico: andreatolosa_15@outlook.es
3. Universidad Francisco de Paula Santander, Cúcuta – Colombia, Egresado del Programa de Ingeniería Industrial, Correo Electrónico: jheison.pacheco@hotmail.com
4. Universidad Francisco de Paula Santander, Cúcuta – Colombia, Docente tiempo completo del Departamento de Procesos Industriales, Grupo de Investigación en Innovación y Gestión Productiva GIINGPRO, Correo Electrónico: fannyyurleyhv@ufps.edu.co
5. Universidad Francisco de Paula Santander, Cúcuta – Colombia, Docente tiempo completo del Departamento de Procesos Industriales, Grupo de Investigación en Innovación y Gestión Productiva GIINGPRO, Correo Electrónico: patriciaramirezdz@ufps.edu.co

Resumen

Los esfuerzos que realizan las universidades a través de sus planes de estudios en la formación académica integral de sus profesionales permiten un impacto positivo en el crecimiento socioeconómico de sus regiones, en el país y en la proyección de profesionales dentro de un mundo globalizado que requiere de profesionales que den respuesta oportuna a la problemática de las empresas, la creación de nuevos emprendimientos y la solución a problemas sociales en general. En este sentido dentro de los compromisos de la formación académica integral, el presente trabajo, destaca los resultados de un estudio que analizó el nivel e impacto de los graduados de un programa de ingeniería industrial, destacando variables de perfil socio económico, cultural, formación de posgrado actual, nivel de empleabilidad de los graduados, contribución socioeconómica y el emprendimiento de los graduados de ingeniería industrial. Los resultados positivos hallados en el análisis de la información obtenida, resalta el impacto que genera la formación de ingenieros industriales comprometidos con el desarrollo de las regiones de Colombia, principalmente en el departamento de Norte de Santander.

Palabras clave: Impacto socioeconómico, Emprendimiento, Graduados, Ingeniería Industrial, Educación Superior.

INFLUENCIA DEL ÓXIDO DE CALCIO SOBRE LA ABSORCIÓN DE AGUA Y LA RESISTENCIA A LA COMPRESIÓN Y FLEXIÓN EN LA PRODUCCIÓN DE MATERIALES CERÁMICOS

Gustavo Guerrero Gómez¹; Christian Nolasco Serna²; Carlos Javier Noriega Sánchez³

¹. Universidad Francisco de Paula Santander -Ocaña, Facultad de Ingeniería/Departamento de ingeniería Mecánica, grupo GITYD, Vía Acolsure, Sede el Algodonal Ocaña Norte de Santander, Colombia, gguerrerog@ufpso.edu.co.

². Universidad Francisco de Paula Santander -Ocaña, Facultad de educación, Artes y Humanidades / Departamento de Ciencias Básicas, Grupo GIFEAH Vía Acolsure, Sede el Algodonal Ocaña Norte de Santander, Colombia, cnolascos@ufpso.edu.co

³. Universidad Francisco de Paula Santander -Ocaña, Facultad de Ingeniería/Departamento de ingeniería Mecánica, grupo GITYD, Vía Acolsure, Sede el Algodonal Ocaña Norte de Santander, Colombia, cjniories@ufpso.edu.co.

Resumen

EL trabajo de investigación presenta la comparación de las propiedades físicas y mecánicas en muestras cocidas en un chircal artesanal con una dosificación agua: arcilla 1:3 y muestras cocidas en un horno continuo con una dosificación de óxido de calcio: arcilla: agua 2:7:1 , en cada proceso de cocción se seleccionaron 20 muestras y para cada ensayo se utilizaron 5 muestras de acuerdo a la norma técnica Colombina NTC-4017 métodos para muestreo y ensayos de unidades de mampostería; los ensayos realizados a las muestras fueron tasa de absorción inicial, inmersión durante 24 horas, resistencia a la compresión y módulo de rotura o flexión, estos dos últimos utilizando una máquina Universal PU-100.

El proceso de cocción en el chircal duró tres días y en el horno continuo tipo Hoffman duró un día, las dimensiones de las probetas se hicieron para las dos horneadas de las mismas dimensiones 24 cm x 12 cm x 7 cm.

Los resultados de las propiedades se compararon entre las muestras de las dos dosificaciones y cada una de ellas con los valores de referencia establecidos en la norma NTC 4205 unidades de mampostería, ladrillos y bloques cerámicos.

El valor promedio de absorción inicial en las muestras del chircal es de 0.4 g/cm²/mín. y en las muestras dosificadas es de 1.039 g/cm²/mín.; el valor de absorción final en las muestras del chircal es de 21 % y en las muestras dosificadas es de 28%; el valor promedio en la resistencia a la compresión en las muestras del chircal es de 4.26 MPa y en las muestras con dosificadas es de 7 MPa y el valor promedio en el módulo de rotura en las muestras del chircal es de 1.98 MPa y en las muestras dosificadas es de 4 MPa. Ninguna de las muestras cumple con los valores establecidos en la norma.

Palabras clave: Hornos de producción de materiales cerámicos, Arcilla, Óxido de calcio, Proceso de cocción, Resistencia a la compresión.

MECANISMOS DE BÚSQUEDA Y SELECCIÓN DE SERVICIOS WEB BAJO CONDICIONES QOS EN AMBIENTES CLOUD COMPUTING

Marco Adarme Jaimes¹; Miguel Jimeno Paba²; Eduard Gilberto Puerto Cuadros³

¹. Universidad Francisco de Paula Santander, Cúcuta-Colombia, Departamento de Sistemas e Informática, Grupo de Investigación y Desarrollo de Ingeniería de Software (GIDIS), madarme@ufps.edu.co.

². Universidad del Norte, Barranquilla-Colombia, Departamento de Sistemas e Informática, Grupo de Redes, Computación e Ingeniería de Software (GRECIS), majimeno@uninorte.edu.co

³. Universidad Francisco de Paula Santander, Cúcuta-Colombia, Departamento de Sistemas e Informática, Grupo de Investigación en Inteligencia Artificial (GIA), eduardpuerto@ufps.edu.co.

Resumen

El aumento de servicios web (SW) sobre plataformas cloud ha tenido un crecimiento exponencial, para un requerimiento en particular se pueden encontrar un número significativo de servicios que lo satisfagan, de esta forma, la selección y búsqueda de un servicio afronta problemas considerables de optimización. El factor de búsqueda y selección se realiza en gran medida a partir de parámetros de calidad de servicio (QoS) especificados por el cliente. Debido al carácter variable de los recursos en cloud, los parámetros QoS pueden cambiar en un determinado momento, por lo que la disponibilidad de acceso a un servicio se puede ver comprometida. En Cloud Computing estas problemáticas se extrapolan a su arquitectura y denotan un problema NP ya que los SW constituyen componentes altamente configurables, desde la fase de definición hasta la etapa de ejecución, convirtiéndose en escenarios dinámicos por excelencia. El propósito de este estudio es presentar la evaluación y categorización de mecanismos de búsqueda y selección que tomen en cuenta estrategias de optimización basados en parámetros configurables de QoS, desde esta perspectiva, el estudio demuestra la convergencia de áreas computacionales entre frameworks y middlewares en enfoques basados principalmente en inteligencia artificial (IA), computación reflexiva, computación natural y computación autónoma; siendo la tendencia a implementar estrategias basadas en IA con aprendizaje automático.

Palabras clave: Servicios web, Selección y búsquedas de servicios web, Cloud computing, Cloud service selection, calidad de servicio.

LA EDUCACIÓN INCLUSIVA Y LAS TECNOLOGÍAS EN LAS PRÁCTICAS PEDAGÓGICAS

Judith del Pilar Rodríguez Tenjo¹; Dioselina Murillo Rodríguez²; Jairo Martin Rodríguez Tenjo³

¹. Universidad Francisco de Paula Santander, Cúcuta-Colombia, Departamento de Departamento de Sistemas e Informática, Grupo de Investigación y Desarrollo de Ingeniería de Software – GIDIS-UFPS, Avenida Gran Colombia 12E-96 Barrio Colsag, Colombia, correo electrónico: judithdelpilarrt@ufps.edu.co.

². Universidad Francisco de Paula Santander, Cúcuta-Colombia, Departamento de Departamento de Sistemas e Informática, Grupo de Investigación y Desarrollo de Ingeniería de Software – GIDIS-UFPS, Avenida Gran Colombia 12E-96 Barrio Colsag, Colombia, correo electrónico: dioselinamr@ufps.edu.co

³. Universidad Francisco de Paula Santander, Cúcuta-Colombia, Departamento de Departamento de Construcciones Civiles, Grupo de Investigación – HIDROS, Avenida Gran Colombia 12E-96 Barrio Colsag, Colombia, correo electrónico: jairomartinrt@ufps.edu.co.

Resumen

El factor más crítico para el desarrollo de la educación inclusiva es el docente, todavía son muchos los que no se encuentran suficientemente cualificados para afrontar la transformación que requiere el sistema educativo, lo que supone la educación inclusiva. El Objetivo es diseñar estrategias de formación para ser docentes inclusivos de la Facultad de Ingeniería de la UFPS sede Cúcuta, donde la integración de las TIC apoye los procesos de enseñanza y aprendizaje. La metodología utilizada parte del estudio descriptivo y de carácter exploratorio al analizar las percepciones de los docentes universitarios de la UFPS, permitiendo reflejar la estructura lógica y el rigor científico del proceso de investigación, empezando por la elección de un enfoque metodológico específico y finalizando con la forma como se analizaron las percepciones que tienen los docentes acerca de las competencias docentes, propiciando el desarrollo de buenas prácticas educativas, en relación a la inclusión del estudiante con discapacidades visuales y auditiva. Como técnicas utilizadas se desarrolla el análisis documental, la aplicación de instrumentos. Se desarrolló una guía metodológica como ayuda a los docentes a formarse y apropiarse de las TIC en los procesos de enseñanza y aprendizaje para ser tenidos en cuenta como docentes inclusivos, por último, se describirán las conclusiones destacando los resultados de la investigación donde las estrategias pedagógicas apoyadas en TIC permiten fortalecer el proceso de enseñanza y aprendizaje en la educación inclusiva. Resultado. Se identificaron las necesidades formativas que presentan los docentes de la Facultad de Ingeniería de la UFPS en el desarrollo de su práctica educativa dentro de un modelo de educación inclusiva para estudiantes con discapacidades visuales y auditiva, se diseñaron los instrumentos que permitieron recopilar, describir las necesidades y percepciones de los docentes que formaran parte de la investigación sobre educación inclusiva.

Palabras clave: Practicas Pedagógicas Inclusivas, Educación Inclusiva, Las TIC en educación inclusiva, Docentes Inclusivos, Formación docente Inclusivo.

MEDICIÓN DE PARÁMETROS EN LÍNEAS DE TRANSMISIÓN CON SISTEMAS EMBEBIDOS

Jorge Enrique Herrera Rubio¹; Ángelo Joseph Soto Vergel²; Darwin Orlando Cardozo Sarmiento³

1. Universidad de Pamplona, Departamento de Electrónica, Eléctrica, Telecomunicaciones y Sistemas, Autopista Internacional Vía Los Álamos Villa Antigua, Villa del Rosario - Colombia, Grupo de Investigación En Telecomunicaciones y Nuevas Tecnologías (GITENT), jherrera@unipamplona.edu.co
2. Universidad Francisco de Paula Santander, Departamento de Electricidad y Electrónica, Avenida Gran Colombia No. 12E-96 Barrio Colsag, Cúcuta - Colombia, Grupo de Investigación y Desarrollo en Electrónica y Telecomunicaciones (GIDET), angelojosephsv@ufps.edu.co
3. Universidad Francisco de Paula Santander, Departamento de Electricidad y Electrónica, Avenida Gran Colombia No. 12E-96 Barrio Colsag, Cúcuta - Colombia, Grupo de Investigación y Desarrollo en Electrónica y Telecomunicaciones (GIDET), darwinorlandocs@ufps.edu.co

Resumen

Esta investigación desarrolla un módulo con la plataforma Arduino para la medición de parámetros en dos líneas de transmisión, el cable coaxial y el par trenzado. El módulo trabaja en tres fases: la primera, consiste en generar un pulso a una frecuencia conocida que se envía por la línea de transmisión; la segunda fase se encarga de recibir y medir el pulso al final de la línea de transmisión; finalmente, la tercera fase se encarga de calcular los parámetros característicos de las líneas, entregando las propiedades de constantes de atenuación, constante de fase, longitud de onda, velocidad de propagación, impedancia característica, resistencia, conductancia, capacitancia e inductancia. Para la programación de la tarjeta Arduino y verificación de su funcionamiento, se realizaron pruebas en 100 metros de cable coaxial y de par trenzado; utilizando elementos como el generador de señales para la creación de pulsos de prueba y el osciloscopio para comparar los resultados entregados por Arduino.

Palabras clave: Módulo, Arduino, Parámetro, Medios de Transmisión.

METODOLOGÍA DEL CÁLCULO DE LA EXERGÍA EN LA CHIMENEA DE UNA CALDERA PIROTUBULAR DE 10BHP

Brian Gonzalo Pérez Agelvis¹; Luis Emilio vera Duarte²; José Ricardo Bermúdez Santaella³

¹. Universidad Francisco de Paula Santander, Cúcuta-Colombia, Facultad de Ingeniería Mecánica, Grupo de Investigación de Desarrollo en Procesos Industriales (GIDPI), Correo Electrónico: briangonzalopa@ufps.edu.co

². Universidad Francisco de Paula Santander, Cúcuta-Colombia, Facultad de Ingeniería Mecánica, Grupo de Investigación en Fluidos y Térmicas (FLUTER), Correo Electrónico: Luisemiliovd@ufps.edu.co

³. Universidad Francisco de Paula Santander, Cúcuta-Colombia, Departamento de electricidad y electrónica, Grupo de Investigación en Desarrollo de Procesos Industriales (GIDPI), Correo Electrónico: josericanrdocs@ufps.edu.co

Resumen

En este trabajo de investigación, se desarrolló el modelo matemático de la combustión de una caldera pirotubular de 10 BHP funcionando con combustible tipo diésel. El propósito principal de este trabajo fue determinar la composición de los gases de combustión a partir de las propiedades del combustible. Se analizó el proceso químico de combustión por la metodología de las reacciones estequiométricas y se obtuvo como resultados la composición fundamental de los gases, validando con los datos obtenidos en tiempo real con la instrumentación del equipo. Este trabajo se centra en la finalidad de establecer una metodología para obtener los principios básicos de la exergía en la chimenea de la caldera.

Palabras clave: Combustión, estequiometria, exergía, Energía, Caldera pirotubular.

METODOLOGÍA PARA LA SELECCIÓN DE PERFILES AERODINÁMICOS DE AEROGENERADORES A BAJO NÚMERO DE REYNOLDS

Marco José Duarte Márquez¹, Leopoldo Valero Jaimes², Alberto Falla Arias³, Sandra Susana Jaimes Mora⁴

1. Universidad Francisco de Paula Santander, Cúcuta-Colombia, Facultad de ingenierías/Ingeniería mecánica, Grupo de investigación FLUTER, Correo Electrónico: marcojosedm@ufps.edu.co
2. Universidad Francisco de Paula Santander, Cúcuta-Colombia, Facultad de ingenierías/Ingeniería mecánica, Grupo de investigación FLUTER, Correo Electrónico: leopoldovj@ufps.edu.co
3. Universidad, Francisco de Paula Santander, Cúcuta-Colombia, Facultad de ingenierías/ Dpto de diseño mecánico, materiales procesos y térmicas, Grupo de Investigación FLUTER, albertofa@ufps.edu.co
4. Universidad Francisco de Paula Santander, Cúcuta-Colombia, Magister Práctica Pedagógica, Investigadora asociada según categoría COLCIENCIAS, susaimas@hotmail.com.

Resumen

El elemento más importante para la mayor captación de potencia y mayor eficiencia de un aerogenerador es el perfil aerodinámico y debido a que en la literatura sobre estas máquinas no existe ningún procedimiento establecido para la selección de perfiles, este trabajo busca desarrollar e implementar una metodología para la selección de perfiles aplicados en aerogeneradores a bajo número de Reynolds. Para una óptima selección se tienen en cuenta 4 parámetros: $Cl/Cd_{máx}$, $Cl_{máx}$, tipo de caída de las curvas para $C_l vs \alpha$ y $Cl/Cd vs \alpha$. Este último factor está íntimamente relacionado con la separación de la capa límite y el par de arranque, lo que se traduciría en una falta de potencia y menor eficiencia. A los tipos de caídas se les da el nombre de suave, normal y precipitada traducidas en un comportamiento eficiente, aceptable y deficiente, respectivamente. Los 4 parámetros se obtienen y evalúan por medio del software XFOIL para valores de Re iguales a 100000, 200000 y 300000, y un rango de ángulos de ataque de -5° a 20° . Los parámetros obtenidos son llevados a análisis estadístico con el fin de lograr la selección correcta del perfil. Resultados: El estudio de selección se realizó para 27 perfiles de diferentes familias y de acuerdo a la matriz de selección el perfil con las mejores características aerodinámicas bajo las condiciones establecidas fue el perfil de la familia Selig Giguere SG6043. Conclusiones: La metodología establecida puede ser utilizada para una mayor cantidad de perfiles; y si alguien desea incluir más parámetros de selección que estén dentro de la lógica correcta es posible hacerlo siguiendo la misma directriz sin necesidad de alterar el procedimiento

Palabras clave: Perfil aerodinámico, $Cl/Cd_{máx}$ • 3. $Cl_{máx}$, XFOIL, Valor de ponderación.

MICROSTRUCTURE AND MORPHOLOGY OF WC-18CO COATINGS OBTAINED BY THERMAL SPRAY BY FLAME

Martha Yasmid Ferrer Pacheco¹; Gabriel Peña Rodríguez¹; Luis Francisco Rodríguez Wilches¹

¹. Universidad Francisco de Paula Santander, Departamento de Física, Grupo de Investigación en Física y Materia Condensada (GIFIMAC), Cúcuta, Colombia, marthayasmidfp@ufps.edu.co, gabrielpr@ufps.edu.co, luisfranciscorw@ufps.edu.co

Abstract

Tungsten carbide is used in the production of cutting tools for steel and as protection against wear due to its extremely high hardness.

High speed oxygen fuel spraying process has been widely used to deposit WC-Co coatings. However, the decomposition and oxidation of WC-Co has been reported during the process, where carbon and tungsten are released, resulting in the formation of an amorphous matrix with the cobalt of the compound. This is attributed to the high heating and cooling rates suffered by the raw material. An alternative method is the thermal spray by flame, which allows controlling the working temperature and the residence time of the particles in the hot flame, avoiding the decomposition of tungsten carbide, on the other hand, it is a versatile and a low-cost method.

In this study projection parameters of a WC-18Co coating sprayed with a thermal flame spraying process from a commercial feedstock powder were determined to decide the conditions under which compact coatings are obtained with low porosity, avoiding dissociation of the tungsten carbide.

The composition of the powders and substrates was determined by X-ray fluorescence microscopy and optical emission, respectively, X-ray diffraction studies were performed to characterize compositions and microstructures the coatings sprayed; the morphology was by scanning electron microscope. It was found that the best condition for this type of coatings is a neutral flame at a projection distance of 12 cm.

Keywords: Flame Spray, Tungsten carbide, WC-Co, WC-18Co coating, Microstructure coating.

MODELO DE CUADRO DE MANDO INTEGRAL PARA EL SECTOR AGRARIO DE LA CIUDAD DE OCAÑA Y SU ÁREA DE INFLUENCIA

Aleida Duran Peñaranda¹; Torcoroma Velasquez Pérez²; Hugo Fernando Castro Silva³

¹. Universidad Francisco de Paula Santander Ocaña, Ocaña- Colombia, Facultad de Ingenierías, Grupo de Investigación Gityd, Correo Electrónico: aduranp@ufpso.edu.co

². Universidad Francisco de Paula Santander Ocaña, Ocaña- Colombia, Facultad de Ingenierías, Grupo de Investigación Gityd, Correo Electrónico: tvelasquezp@ufpso.edu.co

³. Universidad pedagógica y tecnológica de Colombia, Sogamoso - Colombia, Grupo de Investigación Observatorio, Correo Electrónico: hugoferando.castro@uptc.edu.co

Resumen

Este trabajo propone un modelo de cuadro de mando integral para el sector agrícola de la ciudad de Ocaña y su área de influencia, se realiza una investigación descriptiva. Basado en el análisis de los procesos de producción y comercialización, para identificar las variables que influyen en la toma de decisiones en el sector agropecuario, a fin de establecer los elementos que deben integrar el modelo de cuadro de mando integral, el artículo muestra la problemática que presenta el sector agrario y en particular en la región del Catatumbo.

Palabras clave: Gobierno TI, Cuadro de Mando Integral, Sector Agrario, Actividad Económica, Servicios Ambientales.

MODELO DE SIMULACIÓN DE EVENTOS DISCRETOS, PARA MEJORAR LOS TIEMPOS DE ESPERA EN LOS SERVICIOS DE URGENCIAS DE UN HOSPITAL PÚBLICO

Álvaro Junio Caicedo¹; Liceth Paola Ortiz Lopez²; Leonardo Rivera Cadavid³

¹. Universidad Francisco de Paula Santander, Grupo de investigación en Productividad y Competitividad (GIPyC), Avenida Gran Colombia No. 12E-96 Barrio Colsag, Cúcuta, Colombia, correo electrónico: alvarojuniorcr@ufps.edu.co.

². Universidad Francisco de Paula Santander, Grupo de investigación en Productividad y Competitividad (GIPyC), Avenida Gran Colombia No. 12E-96 Barrio Colsag, Cúcuta, Colombia, correo electrónico: liceth-1017@hotmail.com.

³. Universidad del Valle, Grupo de investigación en Logística y Producción, Ciudad Universitaria Meléndez Calle 13 # 100-00, Cali, Colombia, correo electrónico: Leonardo.rivera.c@correounivalle.edu.co

Resumen

La sobreocupación en las salas de urgencias es un problema que afecta el desempeño del personal médico y asistencial, y la calidad y oportunidad en la prestación de los servicios de salud. La investigación diseñó un modelo de simulación de eventos discretos, como herramienta de apoyo para mejorar la prestación de los servicios de urgencias de un hospital público, que reduzcan el tiempo promedio de espera para la consulta médica y la duración promedio de la estancia de los pacientes. Se plantearon dos escenarios de propuestas a implementar en el corto y mediano plazo. El primer escenario consistió en eliminar el proceso de pre-admisiones, lo que permitirá: determinar el indicador de pacientes que salen del sistema sin ser vistos por un médico; reducir el tiempo promedio de espera para la consulta médica y la duración de la estancia en cerca de 25 y 30 minutos, respectivamente; reducir la ocupación de la auxiliar de enfermería y aumentar el egreso de pacientes en promedio un 34,47%. El segundo escenario propuso adicionar un médico para la consulta general, lo cual permitirá reducir el tiempo promedio de espera para recibir la consulta en 10,65 minutos y la duración de la estancia en 20,32 minutos. El modelo de simulación se constituye en una herramienta flexible y valiosa, para apoyar la toma de decisiones estratégicas, tácticas y operacionales por parte de los directivos del hospital.

Palabras clave: Duración de la Estancia, Gestión de Salud, Investigación de Operaciones, Logística Hospitalaria, Sobreocupación.

MODELO MATEMATICO DE UN INTERCAMBIADOR DE CALOR TIPO TUBO Y CORAZA

Carlos Yesid Torres Pabón ¹

¹. Universidad Francisco de paula Santander, Cúcuta-Colombia, Programa de Ingeniería Electromecánica/Pregrado, Grupo de Investigación en Desarrollo de Procesos Industriales (GIDPI), Correo Electrónico: cayetopa960@gmail.com.

Resumen

En este trabajo se presentarán los modelos matemáticos analítico y experimental de un banco de pruebas de un intercambiador de calor tipo tubo y coraza, el cual cuenta con tres diferentes modos de trabajo que son flujo paralelo, contraflujo y flujo mixto. El modelo matemático analítico se obtendrá basándose en la ley de la conservación de la energía y los principios de transferencia de calor, el modelo experimental se obtiene mediante la adquisición de datos de todas las variables sensibles que intervienen en el proceso a los que seguidamente se les hace un análisis en el software Matlab para obtener las ecuaciones que lo representan. Luego se hará la simulación de los dos modelos obtenidos, en la herramienta Matlab-simulink para observar su comportamiento y posteriormente realizar un análisis comparativo que nos permita observar con claridad la ventajas y desventajas que trae cada tipo de modelo.

Palabras clave: Analítico, Experimental, Simulación, Adquisición de Datos, Variable Sensible.

PBX IP COMO HERRAMIENTA DE INTEGRACIÓN DE SERVICIOS DE COMUNICACIONES PARA LA UFPS BASADO EN LAS MEJORES PRÁCTICAS DE ITIL

Carlos Eduardo Pardo García¹; Nelly Rosana Díaz Leal²; Claudia Yamile Gómez Llenez³

1. Universidad Francisco de Paula Santander, Cúcuta-Colombia, Facultad de Ingeniería, Grupo de Investigación y Desarrollo de Ingeniería de Software, Correo Electrónico: carlospardo@ufps.edu.co
2. Universidad Francisco de Paula Santander, Cúcuta-Colombia, Facultad de Ingeniería, Grupo de Investigación y Desarrollo de Ingeniería de Software, Correo Electrónico: nellyrosanadl@ufps.edu.co
3. Universidad Francisco de Paula Santander, Cúcuta-Colombia, Facultad de Ingeniería, Grupo de Investigación y Desarrollo de Ingeniería de Software, Correo Electrónico: claudiaygomez@ufps.edu.co

Resumen

La telefonía de voz sobre el protocolo de Internet IP (VoIP) contempla beneficios en la implementación, permitiendo la comunicación entre usuarios de la empresa, sucursales, representando un ahorro; siendo esta tecnología tendencia en comunicación telefónica empresarial y posibilitando la transmisión de voz humana a través de redes de transmisión de datos.

Profundizando en esta tecnología y en sus beneficios, se diseña una central telefónica para el Departamento de Sistemas e Informática como modelo piloto en la Universidad Francisco de Paula Santander, ofreciendo servicios VoIP. Este modelo es factible de extender a la sede Cúcuta y demás sedes y dependencias dispersas geográficamente como; Los Patios, los CREAD (Centros Regionales de Educación Abierta y a Distancia) y la Seccional Ocaña.

En esta implementación de la PBX (Private Branch Exchange, Central Privada Automática) se considera aplicar las buenas prácticas para la gestión de servicios informáticos ITIL (Information Technology Infrastructure Library) que permita lograr la calidad y eficiencia en las operaciones asociadas a la solución de comunicaciones propuesta.

La ventaja de este tipo de tecnología es el ahorro para la organización que la implemente; debido a que la VoIP, se transmite a través de las redes de datos de la organización y es posible enrutar a través de la red Internet servicios estratégicos que se integren con sistemas de atención a cliente y centros de llamadas de call center, vía soluciones abiertas o propietarias de la institución. Además, el servicio se optimiza con alojamiento en la nube, centralizando la administración, el mantenimiento y la gestión lo cual redundará en los beneficios económicos de bajos costos y fácil escalabilidad.

El proyecto desde la perspectiva institucional es importante, puesto que es un sistema de comunicaciones el cual busca mejorar el servicio al cliente y a las personas que intervienen en los procesos organizacionales; dejando de utilizar medios de comunicación personal en actividades laborales.

Palabras clave: Cloud Computing, Gestión ITIL, Metodología Servicios TIC, Redes convergentes, Servidor telefonía SIP, Softphone, VOZ IP.

PERCEPCIÓN EMPRESARIAL DEL IMPACTO DE LOS TRABAJOS DE GRADO DESARROLLADOS POR UN PROGRAMA DE INGENIERÍA INDUSTRIAL EN EL ÁREA METROPOLITANA DE CÚCUTA

Rosa Patricia Ramírez Delgado¹; Flor Milena García Restrepo²; Katherine Johana Gutiérrez Melo³; Raquel Irene Laguado Ramírez⁴; Fanny Yurley Hernández Villamizar⁵

1. Universidad Francisco de Paula Santander, Cúcuta – Colombia, Docente tiempo completo del Departamento de Procesos Industriales, GIINGRPO Grupo de Investigación en Innovación y Gestión Productiva, Correo Electrónico: patriciamirez@ufps.edu.co.
2. Universidad Francisco de Paula Santander, Cúcuta – Colombia, Egresado del Programa de Ingeniería Industrial, Correo Electrónico: mile_restrepo_12@hotmail.com
3. Universidad Francisco de Paula Santander, Cúcuta – Colombia, Egresado del Programa de Ingeniería Industrial, Correo Electrónico: kate190893@hotmail.com
4. Universidad Francisco de Paula Santander, Cúcuta – Colombia, Docente tiempo completo del Departamento de Procesos Industriales, GIINGRPO Grupo de Investigación en Innovación y Gestión Productiva, Correo Electrónico: raquelirenelr@ufps.edu.co.
5. Universidad Francisco de Paula Santander, Cúcuta – Colombia, Docente tiempo completo del Departamento de Procesos Industriales, GIINGRPO Grupo de Investigación en Innovación y Gestión Productiva, Correo Electrónico: fannyurleyhv@ufps.edu.co.

Resumen

El área metropolitana de Cúcuta por estar ubicada en zona de frontera Colombo-venezolana, se ha caracterizado por mantener una actividad económica más comercial que industrial, donde uno de los principales objetivos que se buscan a través de la oferta del Programa de Ingeniería Industrial es fortalecer la productividad, sostenibilidad, sustentabilidad y crecimiento empresarial. En la presente investigación, se realizó un estudio de tipo descriptiva, utilizando una entrevista estructurada para empleadores, donde se indagó sobre la percepción de los beneficios de la articulación universidad – empresa, y los principales impactos socioculturales, ambientales y económicos que se alcanzaron con los trabajos de grado del Programa de Ingeniería Industrial realizados en empresas de servicios e industriales del área metropolitana de Cúcuta dentro del periodo 2012 a 2017. Los resultados demuestran que los trabajos de grado que se han realizado en el programa son satisfactorios, donde la percepción del impacto más alto es el sociocultural con un 80%, seguido del económico con un 63% y finalmente el impacto ambiental con un 51%; éxito que se deriva de la implementación de las diversas actuaciones del Programa, lo que ha permitido afianzar la relación universidad – empresa y tener un especial protagonismo y credibilidad en el sector empresarial.

Palabras claves: Percepción empresarial, Impacto sociocultural, Impacto económico, Impacto ambiental, Trabajo de grado.

PERCEPCIÓN ESTUDIANTIL SOBRE LA ENSEÑANZA DE ARQUITECTURA DE SOFTWARE (NIVEL MAESTRÍA) EN MODALIDAD BLENDED LEARNING

Boris Pérez¹; Camilo Castellanos²; Darío Correal³

¹. Universidad Francisco de Paula Santander, Cúcuta-Colombia, Programa de Ingeniería de Sistemas, Correo Electrónico: borisperezg@ufps.edu.co

². Universidad de los Andes, Bogotá-Colombia, Programa de Ingeniería de Sistemas y Computación, Correo Electrónico: cc.castellanos87@uniandes.edu.co

³. Universidad de los Andes, Bogotá-Colombia, Programa de Ingeniería de Sistemas y Computación, Correo Electrónico: dcorreal@uniandes.edu.co

Resumen

La arquitectura de software, como componente clave de la educación en ingeniería de software, requiere que el estudiante desarrolle un conjunto de habilidades técnicas y sociales. En la literatura se han presentado muchas maneras de abordar esta enseñanza. En el curso de maestría Arquitecturas de Software Ágiles, de la Universidad de los Andes, se decidió utilizar la modalidad Blended Learning. Es relevante, por tanto, conocer la percepción de los estudiantes de esta modalidad, no solo de quienes están tomando el curso, sino además de quienes lo vieron hace varios meses o años. Esta percepción se obtuvo a través de una encuesta anónima con el objetivo de conocer los beneficios y dificultades que encontraron los estudiantes con esta modalidad, y además la manera cómo influye sobre el autoaprendizaje, autocrítica, trabajo en equipo, resolución de problemas y desarrollo profesional. En la encuesta participaron 63 (de 227) estudiantes que tomaron el curso desde 2015 y hasta 2018. Los estudiantes se desempeñan principalmente como desarrolladores y arquitectos de software. Los resultados mostraron que 39,7% de los encuestados consideraron que aprendieron mejor en comparación con cursos presenciales. Adicionalmente, el aspecto más valorado por los encuestados fue el uso de los problemas de la industria, y el más criticado fue precisamente el aspecto blended del curso, ya que los estudiantes preferían estar en constante interacción con el profesor para aclarar los problemas o tener una mejor comprensión de los conceptos.

Palabras clave: Educación en ingeniería de software, arquitectura de software, metodologías ágiles, blended learning, percepción estudiante.

PLATAFORMA WEB PARA LA GESTIÓN DE PROTECCIÓN Y ADOPCIÓN DE ANIMALES EN CONDICIÓN DE CALLE EN LA CIUDAD DE CÚCUTA Y SU ÁREA METROPOLITANA

Dayana Isabel Gómez López¹; Carlos Andrés García Ovallos²; Sergio Joel Salazar Altuve³
Coautor ing. Jaime Alonso Parra Giraldo

¹- Servicio nacional de aprendizaje SENA, centro para el desarrollo rural y minero CEDRUM, calle 2N avenida 4 y 5 Barrio pescadero, san José de Cúcuta, Colombia. Semillero de investigación softdrumi.

Resumen

Según estadísticas llevadas a cabo por animalistas de la región en la ciudad de Cúcuta y su área metropolitana existen actualmente más de 5000 animales entre perros y gatos en condición de calle, que solo cuentan con la indiferencia a la espera de una muerte lenta y dolorosa, esta realidad no solo afecta la calidad de vida de estos indefensos animales sino que también afecta nuestra calidad de vida, ya que estamos expuestos a factores contaminantes y al desarrollo y propagación de enfermedades, motivo por el cual hemos decidido realizar este magnífico proyecto el cual lleva por nombre REFUGIO ANIMAL, con el cual vamos a promover la protección y adopción animal. El desarrollo de esta plataforma se basa en metodología de investigación mixta, por medio de recolección de datos a través de encuestas y entrevistas, las cuales nos brindaron información sobre leyes, normativas, fundaciones y entidades protectoras de animales al igual que nos permitió medir el desinterés, desinformación y principales problemas de concientización en la ciudadanía, a causa de ello llegamos a la conclusión de la elaboración de un plataforma web, para la gestión de adopción y protección de animales en condición de calle, de tal forma que permita englobar y sistematizar toda la información pertinente sobre leyes, normativas, entidades, fundaciones y procesos de protección, adopción y cuidado animal para dar solución a esta problemática que no solamente se vive en nuestra región ya que es una problemática nacional. Adoptar a un animal no cambiara el mundo, pero si cambiara el mundo de ese animal.

Palabras clave: Web, Adopcion, Animales, Perros, Gatos.

PREDICCIÓN DEL PRECIO DEL PETRÓLEO MEDIANTE REDES DE NEURONAS ARTIFICIALES

Franyer Adrián Martínez Sarmiento¹; Yorjan Ronaldo Botello Caicedo²; Darwin Orlando Cardozo Sarmiento³

1. Universidad Francisco de Paula Santander, Departamento de Electricidad y Electrónica, Avenida Gran Colombia No. 12E-96 Barrio Colsag, Cúcuta - Colombia, franyeradrianms@ufps.edu.co
2. Universidad Francisco de Paula Santander, Departamento de Electricidad y Electrónica, Avenida Gran Colombia No. 12E-96 Barrio Colsag, Cúcuta - Colombia, yorjanronaldobc@ufps.edu.co
3. Universidad Francisco de Paula Santander, Departamento de Electricidad y Electrónica, Avenida Gran Colombia No. 12E-96 Barrio Colsag, Cúcuta - Colombia, Grupo de Investigación y Desarrollo en Electrónica y Telecomunicaciones (GIDET), darwinorlandocs@ufps.edu.co

Resumen

En esta investigación se desarrolla un sistema mediante redes de neuronas artificiales para la predicción futura del precio de petróleo. Se realiza una revisión de artículos de revistas indexadas en Scopus y Web of Science en Q1, Q2 y Q3 para establecer el tipo y los datos de entrada de la red para empezar el entrenamiento. Para la red de neuronas artificiales se utiliza el software de Matlab en los procesos de entrenamiento y prueba, empleando el aprendizaje supervisado con una base de datos de 1000 iteraciones que contienen las entradas y las salidas deseadas del sistema, distribuidos en el 70% para entrenamiento y 30% para validación. Finalmente, se especifican características del entrenamiento, verificación y validación de los resultados de la red mediante la cantidad de neuronas usadas, el algoritmo de entrenamiento, la cantidad de épocas necesarias, los valores de regresión y el error cuadrático medio.

Palabras clave: Redes de Neuronas Artificiales, Matlab, Precio Petróleo.

PROPUESTA DE MEJORAMIENTO DE LAS ZONAS DE ESTACIONAMIENTO VEHICULAR Y DE MOTOS DE LA UFPS CÚCUTA EMPLEANDO SIMULACIÓN

Mayorga Torres Óscar¹

¹ Universidad Francisco de Paula Santander, San José de Cúcuta-Colombia, Facultad de Ingeniería/ Programa de Ingeniería Industrial, Grupo de Investigación en Productividad y Competitividad GIPyC, oscarmtorres@ufps.edu.co

Resumen

La gestión de zonas de estacionamiento para vehículos y motocicletas es un problema que la Universidad Francisco de Paula Santander sede Cúcuta (UFPS-Cúcuta) tiene actualmente, donde se identifica una limitación de espacios para la gestión de la carga vehicular de automóviles y motos; asociado a la natural fluctuación por franjas de tiempo (horas valle-pico), restricciones de disponibilidad de plazas de parqueo, aumento del parque automotor, programación de actividades académicas e invasión del espacio público, entre otras.

Con lo anterior, se desarrolló la presente investigación cuyo objetivo se centró en proponer estrategias de mejoramiento para las zonas de parqueo vehicular empleando simulación; en una primera fase el estudio desarrollo una caracterización y diagnóstico del escenario objeto de estudio, identificando actores, recursos, variables, restricciones y parámetros del sistema; en esta primera etapa se emplearon instrumentos de recolección de datos, técnicas de trabajo de campo y análisis relacional; posteriormente se realizó los análisis estadísticos y el modelo de simulación.

Finalmente, se validó el modelo a través de experimentación computacional, planteando escenarios e identificando los GAP's sistémicos para formular la propuesta de la estrategia de mejora.

Palabras Clave: Demanda, Disponibilidad, Estacionamiento, Simulación, Mejoramiento.

PROTOTIPO PARA CONTROL DE ASISTENCIA ACADÉMICA DE MANERA REMOTA CON TECNOLOGÍA RFID

José Daniel Durán Bayona¹; Sergio Alexander Castro Casadiego²; Ángel Joseph Soto Vergel³;
Sergio Iván Quintero Ayala⁴; Gloria Esmeralda Martínez Sandoval⁵

¹. Universidad Francisco de Paula Santander, Cúcuta-Colombia, Ingeniería Electrónica, Grupo de Investigación y Desarrollo en Energía - GIDEN, {josedanieldb, sergio. castroc, angelojosephs, sergioivanql, gloriaesmeraldams}@ufps.edu.co.

Resumen

Una de las obligaciones de los docentes de la Universidad Francisco de Paula Santander según el acuerdo 065 que reglamenta el estatuto estudiantil, es llevar el control de la asistencia de los estudiantes en cada clase, debido a que la inasistencia del 20% de las clases, incluyendo laboratorios para aquellas materias con componente práctico, provoca la suspensión de la tercera nota, dejando así una calificación de cero en esta. Sin embargo, esta tarea ocasiona pérdidas de tiempo que puede ser empleado en el desarrollo de la práctica pedagógica. Teniendo en cuenta lo anterior, se propone como solución el desarrollo de una aplicación que permita la lectura de las etiquetas RFID presentes en los carnets de los diferentes estamentos de la universidad, que permita al finalizar cada clase enviar automáticamente al docente el listado de estudiantes que ingresaron, junto con su hora de llegada. Para tal fin, se efectúa una metodología de tres fases consistentes en: diseño de una base de datos para almacenar y relacionar las variables del sistema, lectura de los chips RFID de los usuarios del sistema para confrontarlos con las variables de este presente en la base de datos, y finalmente la realización del envío de los datos almacenados en cada clase al docente de la materia. Como resultado se obtuvo un aplicativo multiplataforma de escritorio que permite la lectura de los carnets y envío de la información a la base de datos, además de un aplicativo web que permite a nivel administrativo agregar materias con sus respectivos horarios, asignar docentes y estudiantes a dichas materias y consultar la asistencia a sus clases. Este sistema de asistencia académica automatizada permitiría un mejor aprovechamiento de las clases magistrales y de laboratorio en los diferentes programas académicos.

Palabras clave: RFID, Diseño Electrónico, Instrumentación, Dispositivo Electrónico, Software, Control de Asistencia

REBEL: UNA PROPUESTA DIRIGIDA POR MODELOS PARA GESTIONAR LA DEUDA TÉCNICA ARQUITECTÓNICA Y SUS ESTRATEGIAS DE PAGO

Boris Pérez¹; Camilo Castellanos²; Darío Correal³

1. Universidad Francisco de Paula Santander, Cúcuta-Colombia, Programa de Ingeniería de Sistemas, Correo Electrónico: borisperezg@ufps.edu.co
2. Universidad de los Andes, Bogotá-Colombia, Programa de Ingeniería de Sistemas y Computación, Correo Electrónico: cc.castellanos87@uniandes.edu.co
3. Universidad de los Andes, Bogotá-Colombia, Programa de Ingeniería de Sistemas y Computación, Correo Electrónico: dcorreal@uniandes.edu.co

Resumen

La Deuda Técnica Arquitectónica (ATD) es una metáfora utilizada para describir las decisiones tomadas conscientemente por los arquitectos de software para lograr objetivos a corto plazo, pero posiblemente afectando negativamente la salud a largo plazo del sistema. Los problemas de estas decisiones se evidencian cuando deben definirse estrategias de pago de esta deuda, ya que los arquitectos de software deben ser conscientes de las consecuencias sobre otras decisiones en la arquitectura de software. Este artículo propone REBEL, un enfoque semiautomático que aprovecha el procesamiento del lenguaje natural, el aprendizaje automático y las técnicas de model checking sobre artefactos heterogéneos, de los proyectos, para construir un modelo que permita localizar y visualizar el impacto producido tanto por la ATD inyectada conscientemente como por su estrategia de pago sobre las demás decisiones arquitectónicas. La técnica se ilustra con un proyecto de CAOBA, de analítica de datos en Colombia, donde los arquitectos de software no son conscientes de las consecuencias de las estrategias de pago. Esta propuesta pretende apoyar a los equipos de arquitectos para que hagan explícito el impacto actual y futuro de la ATD inyectada como resultado de las decisiones tomadas, centrándose en el nivel arquitectónico.

Palabras clave: Deuda técnica arquitectónica, Arquitectura de software, Gestión de la deuda técnica arquitectónica, Arquitectura dirigida por modelos, Artefactos heterogéneos.

RESISTENCIA A LA COMPRESION DE CONCRETOS CON ADICION PARCIAL DE POLIETILENO DE ALTA DENSIDAD

Oswaldo Hurtado Figueroa¹; Medrano Lindarte Carmen Teresa²; Cárdenas Gutiérrez Javier Alfonso³

¹. Universidad Francisco de Paula Santander, San José de Cúcuta-Colombia, Ingeniería civil, Grupo de Investigación GITOC, oswaldohf@ufps.edu.co

². Universidad Francisco de Paula Santander, San José de Cúcuta-Colombia, Ingeniería civil, Grupo de Investigación GITOC, carmenmedrano@ufps.edu.co

³. Universidad Francisco de Paula Santander, San José de Cúcuta-Colombia, Ingeniería civil, Grupo de Investigación GITOC, javieralfonsocg@ufps.edu.co

Resumen

Se realizaron 2 mezclas de concreto convencional con resistencias a la compresión de 21 y 24 megapascales bajo los estándares descritos en las normas técnicas colombianas, como control comparativo de la investigación. Las mezclas fueron seleccionadas debido a su representativa utilización en las diferentes obras de ingeniería civil. Para cada mezcla de control fueron elaborados 9 cilindros probetas según la normatividad colombiana. La resistencia a la compresión de los cilindros fue comprobada a los 7, 14 y 28 días luego de su fraguado en inmersión en agua. Se ensayaron 3 cilindros por edad de fraguado con el fin de promediar resultados. Se realizaron 4 mezclas experimentales mediante el reemplazo parcial del 5 y el 10% del peso del agregado pétreo fino, en cada mezcla de control, por polietileno de alta densidad, material residual en la fabricación de bolsas plásticas proveniente de la empresa Probolsas S.A ubicada en la ciudad de San José de Cúcuta-Colombia. La elaboración de las mezclas experimentales se realizó bajo los mismos estándares descritos para las mezclas de control. Se comprobó la resistencia a la compresión de las mezclas experimentales bajo las mismas condiciones descritas para las mezclas de control. Los resultados arrojados por los ensayos fueron tabulados y comparados llegando a la conclusión que aun que la resistencia a la compresión de las mezclas experimentales de 24 megapascales estuvieron alrededor de 3 megapacales por debajo de la resistencia dada por la mezcla de control, la mezcla experimental de 21 megapascales con adición parcial del 10% llego al resultado esperado. Con la investigación se pretende dar una correcta y útil disposición final a los residuos de polietileno de alta densidad y a su vez reemplazar parte de los agregados pétreos del concreto contribuyendo así a una reducción considerable del material natural no renovable en mezclas de concreto.

Palabras clave: Compresión, polietileno, concreto, agregado, mezcla, resistencia.

SIMULACIÓN BIDIMENSIONAL DEL FLUJO DE AIRE SOBRE UN PERFIL AERODINÁMICO SG6043 A BAJOS NÚMEROS DE REYNOLDS MEDIANTE LA SIMULACIÓN COMPUTACIONAL

Marco José Duarte Márquez¹; Leopoldo Valero Jaimes²; Luis Emilio Vera Duarte³; Luis Daniel Mendoza Pérez³

1. Universidad Francisco de Paula Santander, Cúcuta-Colombia, Facultad de ingenierías/Ingeniería mecánica, Grupo de investigación FLUTER, Correo Electrónico: marcojosedm@ufps.edu.co
2. Universidad Francisco de Paula Santander, Cúcuta-Colombia, Facultad de ingenierías/Ingeniería mecánica, Grupo de investigación FLUTER, Correo Electrónico: leopoldovj@ufps.edu.co
3. Universidad Francisco de Paula Santander, Cúcuta-Colombia, Facultad de ingenierías/ Departamento de diseño mecánico, materiales procesos y térmicas, Grupo de Investigación FLUTER, luisemiliovd@ufps.edu.co
4. Universidad Nacional experimental del Táchira, San Cristóbal-Venezuela, Ingeniería Mecánica, Laboratorio de investigación en aerodinámica, Correo Electrónico: luisdanielmendoza69@gmail.com.

Resumen

En esta investigación se realizó la simulación bidimensional del flujo de aire a bajo números de Reynolds sobre un perfil aerodinámico de aerogenerador SG6043 mediante la técnica del CFD. Se utilizó el software ANSYS FLUENT y el modelo de turbulencia de transición K-KL- ω con el propósito de evaluar los coeficientes de sustentación (Cl), arrastre (CD) y presión (Cp) para Reynolds igual a 100000, 200000 y 300000, respectivamente. Los ángulos de ataque se variaron entre 0° y 15° y la malla utilizada fue no estructurada. Este trabajo se llevó a cabo en el laboratorio de simulación de fluidos (FLUSIM) de la UFPS en colaboración con el grupo de investigación FLUTER. Los resultados obtenidos, fueron comparados con los datos suministrados por la herramienta computacional XFOIL y los datos experimentales proporcionados por la Universidad de Illinois Urbana Champaign. Se observó que las burbujas de separación laminar influyen en las curvas polares para números de Reynolds más bajos. El software XFOIL da la posibilidad de encontrar la misma tendencia que los resultados experimentales para bajos números de Reynolds. Por otro lado, el modelo de turbulencia utilizado modela aceptablemente el campo de flujo de aire sobre el perfil aerodinámico. Se concluyó que las burbujas de separación laminar generan inestabilidad en el flujo cuando el número de Reynolds es bajo, aun así, las características aerodinámicas obtenidas permiten determinar un buen comportamiento del perfil para aplicaciones en pequeños aerogeneradores a bajo número de Reynolds.

Palabras clave: CFD, Modelo de transición K-KL- ω , Coeficientes aerodinámicos, XFOIL, Burbujas de separación laminar.

SIMULACIÓN DE UN ALABE DE AEROGENERADOR PARA BAJAS POTENCIAS Y VELOCIDADES

Brayan Conde Pabón¹; Elkin Gregorio Flórez Serrano²; Juan Carlos Serrano³

¹. Universidad de Pamplona, Pamplona – Colombia, Ingeniero Mecánico, Grupo de Investigación en Ingeniería Mecánica GIMUP, Correo Electrónico: brayan.conde@unipamplona.edu.co

². Universidad de Pamplona, Pamplona – Colombia, Profesor Titular del Programa de Ingeniería Mecánica, Grupo de Investigación en Ingeniería Mecánica GIMUP, Correo Electrónico: eflorez@unipamplona.edu.co

³. Universidad de Pamplona, Pamplona – Colombia, Profesor Titular del Programa de Ingeniería Mecánica, Grupo de Investigación en Ingeniería Mecánica GIMUP, Correo Electrónico: jcserrano@unipamplona.edu.co

Resumen

En este artículo se presenta la simulación de un aerogenerador de eje horizontal de tres álabes, para baja velocidad y potencia, mediante la ayuda de un software comercial de CFD. La geometría de los álabes es determinada acoplando los perfiles aerodinámicos; WORTMANN FX 60-126, SG043 y SG042, para la raíz, la región media y para la punta del álabé, respectivamente. Estos perfiles aerodinámicos son acoplados mediante interpolación geométrica, con la ayuda del software SOLIDWORKS. Por otra parte, utilizando el software de diseño y análisis de perfiles aerodinámicos XFOIL, se caracterizó el rendimiento aerodinámico del álabé. Las simulaciones se desarrollaron para velocidades de viento entre 5 m/s y 10 m/s. A partir de los resultados de estas últimas, se determinaron las características de desempeño del aerogenerador, tales como; la velocidad de rotación, la potencia de salida y el coeficiente de potencia. Finalmente, se analizaron las fluctuaciones de presión sobre la superficie del alabé y la distribución de esfuerzos a lo largo del mismo, con el objetivo de realizar el diseño estructural del aerogenerador. Los resultados obtenidos en el presente trabajo serán utilizados, en una segunda fase de la investigación, para la construcción de un modelo que permita validar el comportamiento tanto aerodinámico como mecánico del aerogenerador, lo cual contribuirá en la construcción del prototipo que se implementará en campo.

Palabras clave: Aerogenerador, Energía eólica, CFS, Energías renovables, Aerodinámica.

SISTEMA DE GENERACIÓN Y ALMACENAMIENTO HIDROELÉCTRICO: UNA ALTERNATIVA DE LAS ENERGÍAS RENOVABLES

Eiler Fernando Páez Téllez¹; Torcoroma Velásquez Pérez¹; Ana Melissa Rodríguez Chinchilla¹;
Beatriz Elena Rodríguez Chinchilla¹

¹: Universidad Francisco De Paula Santander Ocaña

Resumen

El principio de la conservación de la energía: no se crea ni se destruye, solo se transforma; pensamos que el universo no es más que energía en diferentes formas y sin mencionar por todas las cuales vivimos, y se hace inevitable pasar por alto la energía eléctrica, base fundamental para el constante avance y desarrollo de la humanidad. Pero pensamos que es inagotable la generación de energía eléctrica, y desde hace unas décadas hemos notado la demanda excesiva de esta, por eso el deseo de crear nuevas fuentes y alternativas de generación, pero al mismo tiempo contribuyendo al medio ambiente, es esa necesidad que nos hace pensar en los problemas energéticos y ambientales que a todos nos afecta, y nos obliga por medio de proyectos de investigación a desarrollar nuevas alternativas de generación de esta energía, sin hacer daños ambientales y disminuyendo directamente a los altos costos del servicio. En base a lo anterior, nace la necesidad de crear una alternativa limpia de generación de energía eléctrica, y el sistema de generación y almacenamiento hidroeléctrico nace con el fin de contribuir a la solución de los problemas ambientales y económicos, y en este artículo se presentan los resultados que se han obtenido desde el inicio del proyecto.

Palabras clave: Energía renovable, Energía hidroeléctrica, Aplicación móvil, Ahorro económico, Impacto Ambiental.

SOFTWARE DE REGISTRO DE ASISTENCIA USANDO MECANISMOS DE HARDWARE LIBRE CON COMUNICACIÓN NFC

Jairo Fuentes Camargo¹; Marco Adarme Jaimes²; Juan Huertas Plata³

¹. Universidad Francisco de Paula Santander, Cúcuta-Colombia, Departamento de Sistemas e Informática, Grupo de Investigación y Desarrollo de Ingeniería de Software (GIDIS), jairoalbertofc@ufps.edu.co.

². Universidad Francisco de Paula Santander, Cúcuta-Colombia, Departamento de Sistemas e Informática, Grupo de Investigación y Desarrollo de Ingeniería de Software (GIDIS), madarme@ufps.edu.co.

³. Universidad Francisco de Paula Santander, Cúcuta-Colombia, Departamento de Sistemas e Informática, juanmanuelssalvadorhp@ufps.edu.co

Resumen

El proyecto comprende el desarrollo y gestión de un sistema de asistencia basado en NFC (Near field communication) para el control de asistencias y asesorías que se realizan en el marco de las actividades del Programa de “Amigos Académicos” de la Universidad Francisco de Paula Santander (UFPS). Este programa tiene como objetivo dar asesorías académicas a estudiantes de primeros semestres con el fin de reducir la deserción estudiantil y aumentar los niveles de apropiación de conocimiento en áreas de ciencias básicas y específicas de cada uno de los programas académicos de la UFPS. Para desarrollar el ciclo de vida del modelo se utilizará el Proceso Unificado ya que ofrece un desarrollo iterativo e incremental compuesto de cuatro fases denominadas Inicio, Elaboración, Construcción y Transición. Cada una de estas fases es a su vez dividida en una serie de iteraciones (la de inicio puede incluir varias iteraciones en proyectos grandes). Estas iteraciones ofrecen como resultado un incremento del producto desarrollado que añade o mejora las funcionalidades del sistema en desarrollo. El aporte principal del proyecto es una plataforma software y un componente de hardware libre de bajo costo que aprovecha la tecnología utilizada por la UFPS para el ingreso de los estudiantes al campus a través de sus carnets institucionales los cuales poseen un chip NFC. El software se realiza en una arquitectura web multicapa con componentes asíncronos bajo tecnología Stack “MERN” (MongoDB-Express-ReactJS-NodeJs) y para el hardware se utiliza Arduino UNO y Sensores RFID. Así mismo, el proyecto genera impacto ambiental positivo, al eliminar por completo, el uso de papel, ya que este genera un riesgo tanto ambiental, como inflamable.

Palabras clave: NFC, Asesorías, Deserción, Plataforma, Web Multicapa.

VISIBILIDAD INTERNACIONAL DE LA PRODUCCIÓN CIENTÍFICA DE LA UNIVERSIDAD FRANCISCO DE PAULA SANTANDER EN LAS BASES DE DATOS SCOPUS Y WEB OF SCIENCE -WOS.

Judith del Pilar Rodríguez Tenjo¹ Jessica Lorena Leal Pabón² Oscar Alberto Gallardo Pérez³
Marling Carolina Cordero Díaz⁴

1. Universidad Francisco de Paula Santander, Cúcuta-Colombia, Departamento de Departamento de Sistemas e Informática, Grupo de Investigación y Desarrollo de Ingeniería de Software – GIDIS-UFPS, Avenida Gran Colombia 12E-96 Barrio Colsag, Colombia, correo electrónico: judithdelpilarrt@ufps.edu.co.
2. Universidad Francisco de Paula Santander, Cúcuta-Colombia, Departamento de Departamento de Sistemas e Informática, Grupo de Investigación y Desarrollo de Ingeniería de Software – GIDIS-UFPS, Avenida Gran Colombia 12E-96 Barrio Colsag, Colombia, correo electrónico: jessicalorenalp@ufps.edu.co.
3. Universidad Francisco de Paula Santander, Cúcuta-Colombia, Departamento de Departamento de Sistemas e Informática, Grupo de Investigación y Desarrollo de Ingeniería de Software – GIDIS-UFPS, Avenida Gran Colombia 12E-96 Barrio Colsag, Colombia, correo electrónico: oscargallardo@ufps.edu.co.
4. Universidad Francisco de Paula Santander, Cúcuta-Colombia, Departamento de Ciencias Contables y Financieras, Grupo de Investigación Ciencias Contables - CINERA, Avenida Gran Colombia 12E-96 Barrio Colsag, Colombia, correo electrónico: marlingcarolinacd@ufps.edu.co.

Resumen. Considerando el nivel de importancia de fortalecer los procesos de producción, divulgación e impacto de la producción científica de los docentes e investigadores, los cuales inciden en el posicionamiento de la Universidad Francisco de Paula Santander en los ranking nacionales e internacionales que miden el proceso de investigación, se presenta el análisis de la visibilidad e impacto de la producción científica de los docentes de la institución en las bases de datos Scopus y Web Of Science durante el periodo de 2002 a 2018, el cual sirve como insumo para la toma de decisiones de las directivas de la Institución y para la definición de estrategias que promueven el fortalecimiento de la visibilidad e impacto de la producción de los investigadores y los grupos de investigación. La Metodología de la Investigación es cuantitativa y su alcance es un estudio de tipo descriptivo ya que considera al fenómeno estudiado y sus componentes, se miden conceptos y se definen variables, que permiten analizar la producción científica de la Universidad en un período dado, se describen las estrategias de búsqueda empleadas y el proceso de extracción y tratamiento de los datos. Mediante la comparación de los resultados se genera un documento estratégico para el análisis y evaluación del impacto de las publicaciones Institucionales en cuanto a la calidad, prácticas de cooperación internacional, dinámicas de citación, entre otros. Como resultado se obtiene una caracterización de la producción científica por cada línea de investigación consolidada en cada Facultad de la Universidad, el comportamiento, visibilidad e impacto de la producción científica en la Institución a través de los diferentes indicadores bibliométricos en los índices objeto de estudio durante el periodo 2002 a 2018.

Palabras clave: • 1. Base de datos • 2. Producción científica • 3. Visibilidad e impacto • 4. Estudio bibliométrico • 5. Indicadores de Investigación

“AGILE SCHEDULING” GENERACIÓN AUTOMÁTICA DE LA PLANIFICACIÓN DE LA ENTREGA “RELEASE PLANING” ASIGNACIÓN DE HISTORIAS DE USUARIO A LOS DESARROLLADORES USANDO ALGORITMOS GENÉTICOS

Fredy H. Vera Rivera^{1,2}, Carlos Mauricio Gaona Cuevas²; José Luis Barbosa Mora³

¹. Universidad Francisco de Paula Santander, Cúcuta - Colombia, Departamento de Sistemas, Grupo de Investigación GIA, Correo Electrónico: fredyhumbertovera@ufps.edu.co

². Universidad del Valle, Cali - Colombia, Escuela de Ingeniería de Sistemas y Computación, Grupo de Investigación GEDI, Correo Electrónico: mauricio.gaona@correounivalle.edu.co

³. Universidad Pontificia Bolivariana, Medellín – Colombia, Maestría en, Grupo de Investigación, Correo Electrónico: joseluisbarbosa@gmail.com.

Resumen

En el desarrollo de aplicaciones software, la asignación de las tareas de desarrollo es una actividad fundamental, de ella depende el éxito del desarrollo del proyecto, asignar las tareas de desarrollo a la persona correcta, en el tiempo adecuado y de forma óptima, puede traer una reducción en el tiempo de desarrollo y en los costos del proyecto. El problema de la programación y asignación de tareas a recursos o personas, conocido “scheduling” ha sido abordado desde diferentes enfoques y disciplinas, por ejemplo: la investigación de operaciones, la programación numérica y la programación lineal. En este trabajo se aborda este problema aplicado al desarrollo de software ágil, donde se busca asignar de forma automática y óptima las historias de usuario que deben implementar en una iteración o sprint el equipo de desarrollo, teniendo en cuenta las características propias del equipo, por ejemplo, su experiencia (desarrollador junior, senior o novato). Se propone un algoritmo genético que genera la asignación de tareas para la iteración o Sprint de desarrollo. Se realizó la validación del algoritmo propuesto en un caso de estudio, se pudo observar que el resultado obtenido es muy similar al obtenido por una persona experta.

Palabras clave: Agile scheduling, Prácticas ágiles, Algoritmo genético, Spring backlog, Desarrollo de software ágil.

LA TECNOLOGÍA UNA ALTERNATIVA CREATIVA EN EL PROCESO ENSEÑANZA- APRENDIZAJE EN LOS DEPORTES SOBRE RUEDAS

Diana Andrea Vera Rivera¹; Fredy Humberto Vera Rivera^{2,3}; José Luis Vera Rivera⁴

1. Universidad Pedagógica Nacional, Bogotá - Colombia, Grupo de Investigación gestión y pedagogía de la actividad física y el deporte, Correo Electrónico: daverar@pedagogica.edu.co

2. Universidad Francisco de Paula Santander, Cúcuta - Colombia, Departamento de Sistemas, Grupo de Investigación GIA, Correo Electrónico: fredyhumbertovera@ufps.edu.co

3. Universidad del Valle, Cali - Colombia, Escuela de Ingeniería de Sistemas y Computación, Grupo de Investigación GEDI, Correo Electrónico: fredy.vera@correounivalle.edu.co

4. Universidad del Valle, Cali - Colombia, Instituto de Educación y Pedagogía, Grupo de Investigación GRINDER, Correo Electrónico: vera.jose@correounivalle.edu.com.co

Resumen

La formación deportiva, en virtud de su incidencia sobre el desarrollo de metodologías y didácticas, sobre sus maneras de hacer y de ser, puede ser integrada en estrategias que contribuyen a generar nuevos procesos de reconocimiento de las particularidades de las disciplinas deportivas en el sentido de la evolución e innovación en el aula, desde la perspectiva de como aprendo y como enseño. Este estudio se centra en establecer una alternativa metodológica a través del uso de la tecnología desde sentido creativo, es decir en el aula el estudiante debe proyectarse a ejecutar elementos a través de aplicaciones, videos y elaborar instrumentos que permitan el uso de nuevas didácticas en los procesos de desarrollo pedagógico del futuro profesional en deporte. Entendiendo la tecnología como una competencia digital desarrollando la capacidad de asombro impulsando cambios en los procedimientos de aprendizaje que los docentes en el área del deporte pueden incorporar. El desarrollo creativo como medio didáctico para reconocer el proceso de enseñanza-aprendizaje, entendiéndose este como eje que implica el uso de instrumentos que generan diferentes estructuras de representación que actúan como medio de redescubrimiento y la reconstrucción de nuevos saberes. El docente debe encontrar un lenguaje un medio de comunicación, a través de la acción creativa se puede disponer para que el estudiante resuelva problemas de carácter cognitivo, motriz y al mismo tiempo adquiera habilidades, destrezas, capacidades y a través de la toma de decisiones demuestre ser un estudiante más pensante y menos reproductivo. De ahí que, la pregunta orientadora de esta investigación ¿Cuál es la relación entre el uso de tecnología a través del sentido de la creatividad y los procesos de Enseñanza-aprendizaje en los deportes sobre ruedas? De manera que, la ruta metodológica del presente estudio responde al enfoque de investigación acción, específicamente se orienta desde el diseño mixto. Por lo tanto, expone un acercamiento al establecimiento de las posibles relaciones entre las categorías de análisis y reconocimiento de una ilustración de la operacionalización y aplicación de los métodos cualitativos y/o cuantitativos en el caso de una investigación en educación que aborda las dificultades profesionales emergentes en el trabajo cotidiano en el aula.

Palabras clave: Deporte sobre Ruedas, Enseñanza-aprendizaje, tecnología, Creatividad, Asombro.

CARACTERIZACIÓN ESPECTROSCÓPICA Y FISCOQUÍMICA DE LA GULUPA PASSIFLORA EDULIS SIMS DE LA PROVINCIA DE PAMPLONA, NORTE DE SANTANDER

Fuentes C. María Belén¹; Rivera María Esther²; Chaparro G. Amanda Lucía³

¹. Universidad de Pamplona, Pamplona-Colombia, Facultad de Ingenierías y Arquitectura, Grupo de Investigación en Bioprocesos y Alimentos - GIBA, mbfuentes73@gmail.com.

². Universidad de Pamplona, Pamplona-Colombia, Facultad de Ingenierías y Arquitectura, Grupo de Investigación en Bioprocesos y Alimentos - GIBA, maes@unipamplona.edu.co.

³. Universidad de Pamplona, Pamplona-Colombia, Facultad de Ciencias Básicas, Grupo de Investigación en Recursos Naturales, luciachaparro@gmail.com.

Resumen

Hoy día los métodos físicos, químicos y biológicos están en continua innovación y renovación, buscando métodos rápidos, precisos y económicos para la determinación analítica de las características fisicoquímicas y sensoriales de las frutas (1). Dentro de los métodos no destructivos esta la Espectroscopia de infrarrojo/UV-vis, fluorescencia, rayos X, que están siendo evaluados y utilizados por la industria para medir atributos de calidad de frutas y hortalizas intactas. Por tal razón, la Espectroscopía Infrarroja por Transformada de Fourier (FTIR) es alternativa para el análisis de carbohidratos en muestra de alimentos, brindando información sobre las proporciones de los tres principales carbohidratos (glucosa, sacarosa y fructosa). El contenido de azúcares en las frutas es una medida importante para establecer el grado de madurez, así como también el potencial como materia prima para el desarrollo de jugos, néctares, conservas, mermeladas.

La gulupa, *Passiflora edulis*, originaria de América del sur específicamente de Brasil y en Colombia se conoce como curuba redonda, maracuyá morado, parchita, granadilla, pasionaria, fruta de la pasión y cholupa morada. Sus usos van desde los beneficios para la salud hasta el cuidado personal, la ornamentación y es de gran interés para los productores de fruta, debido a sus rápidas tasas de producción en comparación con otros productos (2).

Esta investigación se realizó para evaluar el perfil químico de muestras de fruto liofilizadas mediante espectrofotometría infrarroja con transformada de Fourier en un rango entre 4000 y 600 cm^{-1} . De igual forma correlacionar las propiedades fisicoquímicas del fruto en tres estados de maduración, recolectadas al azar de diversas zonas de la provincia de Pamplona. (Figura 1). Los datos espectrales fueron analizados por análisis de componentes principales (PCA) para determinar el grado de similitud en concentración de los azúcares de las muestras en sus tres estados de maduración. A partir de los resultados obtenidos los espectros presentan picos característicos entre el rango de 1500 - 900 cm^{-1} a carbohidratos y alrededor del pico en 1221-900 cm^{-1} puede estar asociada con el grupo de H C.

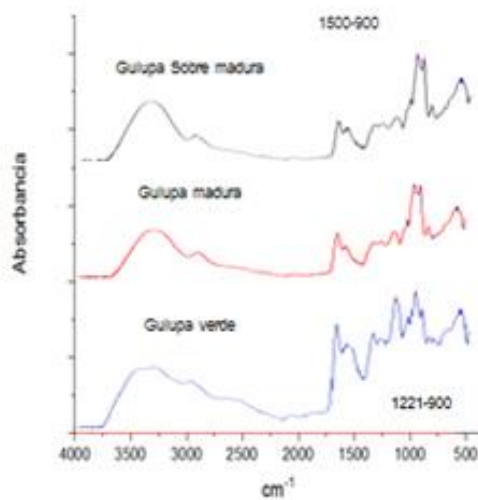


Figura 1 Espectros FTIR

Palabras clave: Espectrofotometría, Gulupa, Maduración, Perfil Químico, Passifloras, Propiedades físicas.

ASOCIACIÓN ENTRE EL CONOCIMIENTO DE LOS FACTORES DE RIESGO Y LAS CONDICIONES DE SALUD VOCAL EN DOCENTES UNIVERSITARIOS

Melissa Rincón Cediel¹, Yaddy Andrea Neira², Maritza Diaz Rincón³

1. Universidad Manuela Beltrán, Bucaramanga-Colombia, Investigaciones/Fonoaudiología, Salud, rehabilitación y trabajo. melissa.rincon@docentes.umb.edu.co
2. Universidad Manuela Beltrán, Bucaramanga-Colombia, Investigaciones/Seguridad y Salud en el trabajo, Salud, rehabilitación y trabajo. andreaneira0711@hotmail.com
3. Universidad Manuela Beltrán, Bucaramanga-Colombia, Investigaciones/Salud, Salud, rehabilitación y trabajo. maritza.diaz@umb.edu.co

Resumen

La voz es la herramienta principal de trabajo de los docentes, debido a la alta demanda vocal los docentes pueden llegar a desarrollar disfonías de origen laboral. Esta investigación busca establecer la asociación entre el conocimiento de los factores de riesgo y las condiciones de salud vocal en docentes universitarios. Método: Se llevó a cabo un estudio observacional analítico de corte transversal, aplicando una encuesta a 200 docentes universitarios. El instrumento fue validado por expertos y posteriormente piloteado. Resultados: no se encontraron asociaciones crudas estadísticamente significativas entre las condiciones de salud informadas en el auto-reporte vocal y las covariables analizadas. Se encontró una correlación negativa baja entre el nivel de conocimiento y la puntuación en el autoreporte de condiciones de salud vocal ($r = -0,069$). Sin embargo, esa correlación no fue estadísticamente significativa. Conclusiones: la mayoría de los docentes respondieron acertadamente 6-10 preguntas de conocimiento, lo que indica, que poseen conocimiento de la salud vocal y los factores que pueden afectar la voz. Las investigaciones en esta área son reducidas, se recomienda continuar indagando estas temáticas.

Palabras clave: conocimiento, disfonía, docentes, factores de riesgo, voz (fuente DeCS).

ANSIEDAD, DEPRESIÓN Y AUTOCONCEPTO EN MUJERES DIAGNÓSTICADAS CON CÁNCER DE MAMA

Lizeth Dayana Escalante Alfonso¹; Yeraldit Efigenia Bautista Jaimes²; Marlen Karina Fernandez³

¹. Universidad Simón Bolívar, Cúcuta, Colombia, Programa de psicología, Grupo de Investigación ALEF (Altos estudios de Frontera)

². Universidad Simón Bolívar, Cúcuta, Colombia, Programa de psicología, Grupo de Investigación ALEF (Altos estudios de Frontera)

³. Universidad Simón Bolívar, Cúcuta, Colombia, Programa de psicología, Grupo de Investigación ALEF (Altos estudios de Frontera), Correo Electrónico: m.fernandez@unisimonbolivar.edu.co

Resumen

El objetivo del presente estudio es describir los niveles de ansiedad, depresión y las características del auto concepto en mujeres diagnosticadas con cáncer de mama. Se evalúan 15 mujeres con un tiempo de diagnóstico inferior a 5 años. Se utilizaron como instrumentos de medición la Escala Hospitalaria de Ansiedad y Depresión HADS y la Escala de Auto concepto de Penélope Tennessee. En los resultados se encontró que cerca de la tercera parte de la muestra presenta ansiedad y el 7% de las participantes presenta depresión. Por otro lado, se encontró que el auto concepto en este grupo de mujeres se encuentra en estado moderado a alto, lo que indica que no hay alteraciones en el mismo. Concluimos que las mujeres que están atravesando el diagnóstico del cáncer de mama presentan respuestas emocionales asociadas a ansiedad y depresión, mientras las mujeres que llevan más de 3 años desde que fueron diagnosticadas presentan en menor medida respuestas emocionales y hay menos probabilidad de que haya alteración en el auto concepto.

Palabras clave: Ansiedad, Depresión, Auto concepto, Cáncer mama, Mujer.

AUTOCONCEPTO EN ADOLESCENTES UNA MIRADA DESDE LA MIGRACIÓN - II SEMESTRE DE 2018 Y I SEMESTRE DE 2019

Rubén Darío Frías Ardila¹; Jeison Alexander Orduz²; Mónica Peñaloza García³

¹. Facultad Ciencias de la Salud, Universidad Francisco de Paula Santander, Cúcuta – Colombia, Semillero de Investigación Rumbo al Conocimiento, Grupo de Investigación de Cuidado de Enfermería, Correo Electrónico: rubendariofa@ufps.edu.co

². Facultad Ciencias de la Salud, Universidad Francisco de Paula Santander, Cúcuta – Colombia, Semillero de Investigación Rumbo al Conocimiento, Grupo de Investigación de Cuidado de Enfermería, Correo Electrónico: alexanderoj@ufps.edu.co

³. Facultad Ciencias de la Salud, Universidad Francisco de Paula Santander, Cúcuta – Colombia, directora del departamento académico, Coordinadora del Semillero de Investigación Rumbo al Conocimiento, Grupo de Investigación de Cuidado de Enfermería, Correo Electrónico: monicapg7@ufps.edu.co.

Resumen

La adolescencia se caracteriza por el crecimiento y el desarrollo del individuo, que producen modificaciones en su personalidad, llevándolo a un proceso de autodescubrimiento ligado directamente al autoconcepto, permitiéndole la construcción de agentes dinamizadores y productivos para la sociedad; por ende el autoconcepto juega un papel indispensable en este proceso debido que la personalidad, el autoestima y la salud mental depende de este; en la actualidad la migración ha marcado a la sociedad y a nuestra región norte santandereana, siendo este un fenómeno que afecta la salud mental de los niños, niñas y adolescentes, donde sus derechos son vulnerados y sus proyectos de vida son estancados. Objetivo: Determinar el nivel de autoconcepto relacionado con las características sociodemográficas de adolescentes escolarizados migrantes de seis colegios públicos de la ciudad de Cúcuta, durante el II semestre de 2018 y I semestre de 2019. Materiales y Métodos: Estudio descriptivo correlacional y de corte transversal con abordaje cuantitativo, con una muestra de 277 adolescentes escolarizados migrantes de sexto a noveno, se aplicó el instrumento VIVEROS 03 que evalúa el nivel de autoconcepto y cuenta con todas las pruebas psicométricas, bajo el enfoque teórico del modelo de Adaptación de Sor Callista Roy. Resultados: Se encontró una edad promedio de 13 años con predominio del género femenino, estratos bajos y algunas mujeres en estado de embarazo o con hijos; Se determina un nivel de autoconcepto integrado, con presencia de un adolescente comprometido, no se encontró relación entre las variables sociodemográficas y el nivel de autoconcepto, sin embargo, se evidencia la presencia dimensiones alteradas como el Yo Físico y el Yo personal. Conclusión: Se determinó que indispensablemente de la condición del estudiante según sus características sociodemográficas siendo esta parte de la historia, naturaleza y contexto del individuo no estuvo relacionado a un nivel adaptativo integrado de autoconcepto.

Palabras clave: Adolescente, Autoconcepto, Migración, Adaptación, Características Sociodemográficas.

ESTILOS DE VIDA EN JÓVENES ESTUDIANTES DE FISIOTERAPIA DE DOS UNIVERSIDADES DE BUCARAMANGA, COLOMBIA

Maritza Díaz Rincón¹; Roberto Eduardo Parra Ortega²; Iris Camacho Cristancho³; Karen Uribe Picón⁴; Loren Ortiz Chivatá⁵

1. Universidad Manuela Beltrán, Bucaramanga-Colombia, Programa de Fisioterapia, Grupo de Investigación SARET, Correo Electrónico: Maritza.diaz@umb.edu.co
2. Universidad Manuela Beltrán, Bucaramanga-Colombia, Programa de Fisioterapia, Grupo de Investigación Ejercicio Físico y Deporte, Correo Electrónico: roberto.parra@umb.edu.co
3. Universidad Manuela Beltrán, Bucaramanga-Colombia, Programa de Fisioterapia, Grupo de Investigación SARET, Correo Electrónico: iris.camacho@umb.edu.co
4. Universidad Manuela Beltrán, Bucaramanga-Colombia, Programa de Fisioterapia, Grupo de Investigación SARET, Correo Electrónico: karen.uribe@umb.edu.co
5. Universidad Manuela Beltrán, Bucaramanga-Colombia, Programa de Fisioterapia, Grupo de Investigación SARET, Correo Electrónico: loren.ortiz@umb.edu.co

Resumen

Los estilos de vida se definen como el conjunto prácticas y patrones de comportamiento saludables o no, que interactúan entre sí, actuando como factores de riesgo para el desarrollo de enfermedades no transmisibles. Evidencia científica indica que el acceso a la universidad supone un cambio importante en los estilos de vida. El objetivo de este estudio fue describir los estilos de vida en jóvenes universitarios, estudiantes de fisioterapia, de dos universidades de Bucaramanga, una pública y otra privada. Se realizó un estudio observacional de corte transversal que incluyó una muestra a conveniencia de 167 estudiantes entre 30 y 31 años. Los estilos de vida se evaluaron usando Cuestionario de estilos de vida en jóvenes universitarios CVJU-R, instrumento previamente validado por Salazar, Varela, et al, 2007, el cual recogía información sobre: variables sociodemográficos e información sobre los 8 dominios del estilo de vida. Se realizó análisis descriptivo de las variables, se calcularon prevalencias de los 8 dominios y se aplicó la prueba chi-cuadrado para evaluar la asociación cruda entre las prácticas saludables y tipo de universidad. La edad media de la muestra del estudio fue de 20,87 (DE = 0,19). La prevalencia de prácticas saludables para los dominios de actividad física, tiempo de ocio, alimentación, consumo de alcohol, cigarrillos y drogas ilegales, sueño, relaciones interpersonales, afrontamiento y estado emocional fue 55,09%, 73,05%, 86,83%, 100%, 77,25%, 100%, 76,05 y 72,46%, respectivamente. El análisis bivariado arrojó una relación estadísticamente significativa en la práctica del tiempo de ocio entre la universidad pública y la universidad privada ($p < 0,05$). Para las demás dimensiones, no se encontraron diferencias estadísticamente significativas. De las 8 dimensiones, el total de participantes tuvieron prácticas saludables en las relaciones interpersonales y el consumo de alcohol, cigarrillo y drogas ilegales.

Palabras clave: Estilo de vida, Conducta, Promoción de la salud, Estudiantes, Adulto joven.

DISEÑO Y APLICACIÓN DE UN PROGRAMA DE INTERVENCIÓN EN SEGURIDAD Y SALUD EN EL TRABAJO, BASADO EN LOS FACTORES DE RIESGOS LABORALES, EN SALONES DE BELLEZA / PELUQUERÍAS DE CÚCUTA 2019

Henny Patricia Carvajal Villamizar¹; Manuel Vicente Carvajalino Rueda²; Carmen Sepúlveda Carrero³

¹. Universidad Francisco de Paula Santander, Cúcuta-Colombia, Facultad de Salud /Seguridad y Salud en el trabajo, Docente líder del semillero de investigación trabajo digno - SITRAD, hennypatriciav@ufps.edu.co

². Universidad Francisco de Paula Santander, Cúcuta-Colombia, Facultad de Salud /Seguridad y Salud en el trabajo, Estudiante del semillero de investigación trabajo digno - SITRAD. manuelvicentecr@ufps.edu.co

³. Universidad Francisco de Paula Santander, Cúcuta-Colombia, Facultad de Salud /Seguridad y Salud en el trabajo, Estudiante del semillero de investigación trabajo digno – SITRAD. carmenfideliasc@ufps.edu.co

Resumen

El presente trabajo de investigación tiene como objetivo principal, Diseñar y aplicar un programa de intervención, en seguridad y salud en el trabajo, en población de salones de belleza / peluquerías de la ciudad de Cúcuta, como una alternativa viable para la prevención de enfermedades y accidentes relacionados con el trabajo. Se toma esta población teniendo en cuenta el estudio sobre la informalidad empresarial en el municipio de Cúcuta y su área de influencia 2013 y 2017, ya que constituye una fuente de absorción de mano de obra desprotegida y con accesos limitados en seguridad y salud en el trabajo dificultando la inclusión a estrategias de intervención en prevención de enfermedades y accidentes laborales.

Con el fin de determinar las condiciones de trabajo y las posibles enfermedades que puedan adquirir como consecuencia de su actividad laboral, se realizará un estudio descriptivo de tipo transversal, el cual pretende realizar una caracterización de la población de estudio en la ciudad de Cúcuta, posteriormente se identificarán los riesgos a los cuales están expuestos con el fin de describir las condiciones de salud y trabajo. Para la recolección de datos se aplicará II Encuesta Nacional de Condiciones de Seguridad y Salud en el Trabajo en el sistema general de riesgos laborales de Colombia, la cual está validada por la Organización Iberoamericana de Seguridad Social (OISS) y el Ministerio del Trabajo 2013, posteriormente se aplicará Matriz de peligros basados en la GTC 45 y listas de Chequeo (Condiciones Locativas y Bioseguridad), para la identificación de los peligros y la valoración de los riesgos a los cuales están expuestos los trabajadores. Culminado el proceso de recolección de datos se busca intervenir a la población por medio de estrategias desde Seguridad y Salud en el trabajo que mejoren las condiciones de salud y trabajo en población de salones de belleza / peluquerías de la ciudad de Cúcuta.

Palabras clave: Condiciones, Trabajo, Seguridad, Accidentes, Peluquerías.

IMPACTO DEL PROGRAMA CUIDADO DE ENFERMERÍA A LAS PUÉRPERAS Y SU RECIÉN NACIDO EGRESADOS DE UNA INSTITUCIÓN DE SALUD DEL MUNICIPIO DE CÚCUTA

Doris Amparo Parada Rico¹; Lizeth Ibañez Ibarra²; Myriam Daniela Strauss Vanegas³; Sergio
Alejandro Mendez Fuentes⁴

1. UFPS, Cúcuta-Colombia, Enfermera Magister Materno Perinatal Docente de Facultad Ciencias de la Salud, Correo Electrónico: dorisparada@ufps.edu.co.
2. UFPS, Cúcuta-Colombia, Estudiante de enfermería, Correo Electrónico: lizethibanez8@gmail.com
3. UFPS, Cúcuta-Colombia, Estudiante de enfermería, Correo Electrónico: myriamdanielasv@ufps.edu.co
4. UFPS, Cúcuta-Colombia, Estudiante de enfermería, Correo Electrónico: fuentessergioalejandrom@ufps.edu.co

Resumen

El Programa de Cuidado en Casa a las Puérperas, sus familias y recién nacidos abarcó a población de 103 mujeres en postparto, a las cuales se le solicitó consentimiento informado para visitar y realizar seguimiento durante un año con el objetivo de identificar tanto alteraciones de salud como la adherencia a programas de cuidado para la mujer y su hijo recién nacido. El análisis de los datos se realizó en excell. Se identificó edades entre los 19 a los 29 años de edad, con prevalencia la unión libre, amas de casa y estrato socioeconómico 2. Fueron prevalentes el dolor en la herida quirúrgica y mamas, hemorragias vaginales, entuertos y depresión. En su mayoría fueron tratadas identificando la falta de conocimiento y el desarrollo de prácticas inadecuadas para el cuidado de si y de su propio hijo; así mismo la importancia del rol de enfermería en el que se aplique un cuidado congruente con la cultura. En los recién nacidos se identificó la ictericia como la alteración principal, otras como la congestión nasal, la fiebre, y el estreñimiento. Se evidencia la importancia de garantizar los cuidados, mediante acciones de extensión: educando en lactancia materna, técnica de agarre del pezón y la lactancia materna exclusiva, la cual a partir de la intervención fue sostenida por más de la mitad de la población y logró un incremento desde los primeros días de vida hasta los 6 meses de edad. De igual manera se evidenció la adherencia a programas como planificación familiar, crecimiento y desarrollo y vacunación en el 97% de la población.

Palabras clave: Educación en salud, Lactancia materna, Periodo posparto, Rol del educador, Practicas inadecuadas.

DECÁLOGO DE SEGURIDAD VIAL PARA LA DISMINUCIÓN DE LOS RIESGO EN LOS USUARIOS VIALES EN UNA EMPRESA UBICADA EN LA CIUDAD DE CÚCUTA

Ender Javier Rozo Verjel¹; Blanca Johanan Pérez Fernández²

¹. Corporación Universitaria Minuto de Dios – UNIMINUTO, Cúcuta-Colombia, Especialización en Gerencia en Riesgos Laborales, Seguridad y Salud en el Trabajo, Grupo de Investigación GIDTI, Correo Electrónico: ender.rozo@uniminuto.edu

². Corporación Universitaria Minuto de Dios – UNIMINUTO, Cúcuta-Colombia, Especialización en Gerencia en Riesgos Laborales, Seguridad y Salud en el Trabajo, Grupo de Investigación GIDTI, Correo Electrónico: bperezferna@uniminuto.edu.co

Resumen

El proyecto de investigación efectuó un diagnóstico inicial sobre cómo se maneja a la seguridad vial por parte de los usuarios asociados a una empresa ubicada en la ciudad de Cúcuta, a través de una encuesta aplicada a la población trabajadora, con el objeto de conocer aspectos cotidianos como actitudes, comportamientos, miradas y compromiso del personal hacia el cumplimiento de las normas de tránsito y las normas de seguridad vial.

Posteriormente se fomentó el sentido de pertenencia sobre seguridad vial que deben tener estos usuarios, a través de una campaña de sensibilización que buscó principalmente proteger y salvar vidas, pero también con un enfoque preventivo hacia la disminución de los índices de accidentalidad, reducción de lesiones/muertes por accidentes de tránsito y promocionar la cultura en la seguridad vial por medio de un decálogo a los usuarios viales.

Palabras clave: Accidente de tránsito, Cifras de accidentalidad, Cultura de seguridad vial, Estilo de conducción, Percepción de peligro.

INTERVENCIÓN PEDAGÓGICA MEDIADA POR LAS TICS EN LA ENSEÑANZA Y EL APRENDIZAJE DEL CUIDADO DE PERSONAS CON ENFERMEDAD CRÓNICA

Olga Marina Vega Angarita¹

¹. Universidad Francisco de Paula Santander, Cúcuta-Colombia, Programa Enfermería, Grupo de Investigación Cuidado de Enfermería, Correo Electrónico: olgavega@ufps.edu.co

Resumen

Los cambios en los sistemas de producción de conocimiento, las relaciones sociales, la organización política y cultural son aspectos que han activado a las instituciones de educación superior. En la actualidad se ha incentivado una dinámica de cambio del sistema educativo, sustentado en el discurso y cultura de la autoevaluación y autorregulación.

En la valoración de los estándares de calidad establecidos por el Consejo Nacional de Acreditación (CNA, 2013)¹, el proceso de autoevaluación se nutre del juicio final que se emite sobre el cumplimiento de la calidad de un programa académico en consideración integrada de los factores, características y aspectos a evaluar establecidas en el modelo. Dentro del lineamiento propuesto en el factor Procesos académicos, se contempla la utilización de estrategias pedagógicas, didácticas y comunicativas acordes con la metodología y con las posibilidades tecnológicas y las necesidades de los estudiantes en atención a su diversidad (CNA, p. 32)¹.

La Universidad Francisco de Paula Santander y el programa de enfermería han propiciado la incorporación de las TICs como herramienta de apoyo y acompañamiento al trabajo independiente del estudiante a través de la Plataforma de Apoyo a la Docencia – PLAD. La necesidad de evidencia que permita contrastar la eficacia de la intervención pedagógica mediada por las Tics son argumentos que explican su desarrollo.

Objetivo. Determinar la eficacia de la Intervención pedagógica mediada por las TICs en la enseñanza del cuidado de personas con enfermedad crónica en estudiantes y profesores del programa de Enfermería.

Metodología. Estudio con diseño cuantitativo de tipo cuasi experimental con dos grupos: experimental y control, con medición inicial y final a través de la aplicación de dos instrumentos: Cuestionario sobre la Orientación Docente del Profesor Universitario (CODPU) de Feixas y Cuestionario de estilos de aprendizaje de Honey-Alonso (CHAEA) en estudiantes y docentes de la asignatura Cuidado al Adulto II durante el segundo semestre del 2019.

Bibliografía

CNA, Consejo Nacional de Acreditación. (2013). Lineamientos para la acreditación de programas de pregrado. Colombia.

Palabras clave: TIC, Enseñanza, Aprendizaje, Enfermedad crónica, Cuidado.

CUIDADO HUMANIZADO DE ENFERMERÍA DESDE LA EXPERIENCIA DE LOS PACIENTES: METASÍNTESIS

Eliana Flórez Naranjo¹; Jenny Juliana Páez Collantes²; Gloria Esperanza Zambrano Plata³

¹. Universidad Francisco de Paula Santander, Cúcuta-Colombia. Programa de Enfermería. GISP, Correo Electrónico: elianafn@ufps.edu.co

². Universidad Francisco de Paula Santander, Cúcuta-Colombia. Programa de Enfermería. GISP, Correo Electrónico: ennyjulianapc@ufps.edu.co

³. Universidad Francisco de Paula Santander, Cúcuta-Colombia. Programa de Enfermería. GISP, Correo Electrónico: gloriaesperanzap@ufps.edu.co

Resumen

Objetivo: Realizar una integración, interpretación y análisis de estudios cualitativos sobre el cuidado humanizado de enfermería desde la experiencia de los pacientes. **Materiales y métodos:** Revisión sistemática de estudios cualitativos de tipo metasíntesis, se aplicaron las 5 etapas propuestas por Sandelowski y Barroso para la concepción, búsqueda, evaluación, extracción y síntesis de hallazgos; estas fueron aplicadas a los resultados de los 14 estudios que cumplieron con los criterios de inclusión, para su respectivo análisis se recurrió al uso de herramientas informáticas como el software Atlas.Ti versión 7.0. **Resultados:** Se obtuvieron un total de 88 hallazgos y del proceso de codificación surgieron 36 códigos los cuales fueron agrupados según sus propiedades y dieron origen a 7 subcategorías las cuales se integraron de acuerdo a sus relaciones con los códigos y se formaron 3 categorías. Para describir los hallazgos se elaboró un esquema explicativo a modo de metáfora el cual tuvo como finalidad facilitar el entendimiento y comprensión de la experiencia del paciente lo que permitió la construcción del meta-tema titulado “el cuidado de Enfermería: una experiencia de apoyo o vulneración ante los torrentes del navegante”. **Conclusiones:** Los resultados de la síntesis describe la experiencia del paciente como ambivalente, atribuyéndole cualidades al cuidado como: la protección, esperanza y dirección al igual que la desprovisión y vulneración de un cuidado integral, sin embargo, durante este proceso se aprecian recomendaciones para fortalecer el cuidado, lo cual exige de la enfermera la sensibilización ante un cuidado humano.

Palabras clave: Atención de enfermería, humanización de la atención, paciente, cuidado, enfermería.

EN BÚSQUEDA DE LA HUMANIZACIÓN DE LA UNIDAD DE CUIDADOS INTENSIVOS

Gloria Esperanza Zambrano Plata¹; Zury Carreño Leiva²; Brenda Estefanía Palacios González³; Daniela Ramírez Díaz⁴; Gabriela Estefanía Rodríguez Niño⁵; María Angélica Quintero Cacua⁶

1. Universidad Francisco de Paula Santander, Cúcuta-Colombia, Enfermera Doctora en Educación/ Docente, GIPS, Correo electrónico: gloriaesperanzazp@ufps.edu.co
2. Universidad Francisco de Paula Santander, Cúcuta-Colombia, Especialista en cuidado de enfermería al paciente adulto crítico /Docente, Correo electrónico: zuryornellacale@ufps.edu.co
3. Universidad Francisco de Paula Santander, Cúcuta-Colombia, Estudiante de VI semestre Del Programa de Enfermería, Correo electrónico: Brendaestefaniapago@ufps.edu.co
4. Universidad Francisco de Paula Santander, Cúcuta-Colombia, Estudiante de VI semestre Del Programa de Enfermería, Correo electrónico: danielaradi@ufps.edu.co
5. Universidad Francisco de Paula Santander, Cúcuta-Colombia, Estudiante de VI semestre Del Programa de Enfermería, SEPAS, Correo electrónico: gabrielaestefaniarn@ufps.edu.co
6. Universidad Francisco de Paula Santander, Cúcuta-Colombia, Estudiante de VI semestre Del Programa de Enfermería, GIPS/ SEIMA, Correo electrónico: Mariaangelicaqc@ufps.edu.co

Resumen

Objetivo: comprender los sentimientos asociados al ingreso en una Unidad de Cuidados Intensivos. **Materiales y métodos:** se realizó un estudio de tipo cualitativo fenomenológico, durante el segundo trimestre del 2019; la muestra estuvo representada por 8 informantes quienes fueron dados de alta en un periodo no mayor de 3 meses y sin complicaciones de la UCI de la Clínica Medical Duarte, a los cuales se le realizaron 2 entrevistas a profundidad con previa autorización para un total de 16.

Resultados: durante su estancia hospitalaria en la UCI, los informantes se vieron influenciados por los sentimientos que experimentaron en este lugar, encontrando entre estos la tristeza, ansiedad, preocupación, agobio, temor y soledad. Los cuales, en su mayoría eran un reflejo de la ausencia de sus seres queridos en su proceso de recuperación, al tener de por medio la política de restricción de visitas de la UCI. Todo esto los llevaba a buscar una estrategia que les permitiera distraerse y ocupar sus pensamientos ya fuera refugiándose en Dios, o con el acompañamiento del personal de salud. Los cuales en ocasiones evitaban el contacto con los informantes al no contestar o hacerlo de manera inadecuada.

Conclusión: los sentimientos expresados por los informantes permitieron conocer de una manera más personal la manera en la que se siente el paciente que es hospitalizado en una UCI y la forma en la que la ausencia de sus seres queridos y el sentirse ignorados por el personal de salud puede llegar a afectarlos de manera negativa en su salud mental, todo esto se centra en un fin, el cuál es lograr sensibilizar al personal de salud sobre la importancia de la parte psicológica en el proceso de recuperación y la inclusión de estrategias que permitan crear una UCI más humanizada.

Palabras clave: humanización, salud mental, unidad de cuidados intensivos.

NIVEL DE CONOCIMIENTO SOBRE SÍFILIS GESTACIONAL EN MUJERES GESTANTES QUE ASISTEN A LA UNIDAD BÁSICA DE COMUNEROS, EN EL SEGUNDO TRIMESTRE DEL AÑO 2019

Brenda Pabon Rubio¹; Danni Pantoja Liscano²; María Mercedes Ramírez Ordoñez³

¹. Universidad Francisco de Paula Santander, Cúcuta-Colombia, Facultad Ciencias de la Salud/Enfermería, Grupo de Investigación en Salud Publica. Brenda Pabon Rubio. brendanathalypr@ufps.edu.co

². Universidad Francisco de Paula Santander, Cúcuta-Colombia, Facultad Ciencias de la Salud/Enfermería, Grupo de Investigación en Cuidado de Enfermería. Danni Pantoja Liscano. dannicarolinapali@ufps.edu.co

³. Universidad Francisco de Paula Santander, Cúcuta-Colombia, Facultad Ciencias de la Salud/Enfermería, Grupo de Investigación en Salud Publica. María Mercedes Ramírez Ordoñez .mariamercedesro@ufps.edu.co

Resumen

Objetivo: Determinar el nivel de conocimientos sobre sífilis gestacional de las mujeres gestantes adultas que asisten a la unidad básica de Comuneros en el segundo trimestre de 2019. **Metodología:** Estudio cuantitativo, descriptivo de corte transversal. Se estudió una muestra de 60 mujeres en estado de gestación. Se analizaron las variables sociodemográficas y el nivel de conocimientos sobre sífilis y sífilis gestacional. Se aplicó un instrumento que consta de 21 ítems, en el cual se evaluó el nivel de conocimientos a partir de 6 dimensiones. **Resultados:** El 30% se encontró entre los 20-24 años. El 52% de la población encuestada tienen como nivel educativo la secundaria completa, el 50% refirió vivir en unión libre, la mayoría (65%) tiene como ocupación ser ama de casa. El 78% de las gestantes son nacidas en Norte de Santander, el 73% se encontraban en su primer o segundo embarazo, el 92% nunca habían presentado un aborto y solo el 38% ha recibido información sobre sífilis en los controles prenatales. El nivel de conocimientos de las gestantes frente a esto se pudo evidenciar que en su mayoría las mujeres tuvieron un nivel intermedio de conocimientos, seguido del nivel bajo y por último el nivel alto. **Conclusión:** Al analizar el nivel de conocimientos de las gestantes que asisten a control prenatal durante el segundo trimestre del año 2019, se pudo determinar que la mayoría presentó un nivel intermedio, dejando claridad que la estrategia a desarrollar es la realizar intervenciones dirigidas a aumentar los conocimientos buscando prevenir dicha enfermedad en esta población.

Palabras clave: Mujeres Embarazadas, Atención Prenatal, Educación en Salud, Sífilis, Atención Primaria de Salud.

LA ESPIRITUALIDAD DE LOS CUIDADORES EN EL CONTEXTO DE LA ALTA COMPLEJIDAD

Andrea del Pilar Botello Reyes¹

¹. Universidad Francisco de Paula Santander, Cúcuta- Colombia, Ciencias de la Salud. Programa de enfermería, grupo de Investigación Cuidado de enfermería, andreadelpilarbr@ufps.edu.co

Resumen

La espiritualidad se contempla como un aspecto inherente del ser humano siendo un factor esencial en el cuidado integral que se extiende al hacia los cuidadores de los pacientes hospitalizados. Las necesidades en materia de espiritualidad de los cuidadores de pacientes hospitalizados en ocasiones pasan desapercibidas por los prestadores de servicios de salud, sin embargo, esta población debe ser visibilizada también foco de cuidado y debe ser abordada con intervenciones y actividades significativas por parte de los profesionales de enfermería. Objetivo: Determinar el nivel de espiritualidad de los cuidadores a cargo de pacientes hospitalizados en una IPS de alta complejidad de la ciudad de Cúcuta en el 2018. Metodología. Estudio cuantitativo, de tipo descriptivo trasversal, con una muestra de 150 cuidadores de pacientes, seleccionados por muestreo no probabilístico por conveniencia. Instrumento utilizado fue la escala de Espiritualidad de Pamela Reed. En análisis datos se realizó en el programa SPSS versión 24 licenciado por la Universidad Francisco de Paula Santander. Resultados y conclusiones: El nivel de espiritualidad encontrado fue alto con un promedio de 50.93, una desviación estándar de 6,8 y una mediana de 52 el componente de género femenino de los cuidadores fue en porcentaje del 65% y se evidenció que mayor edad del cuidador mayor nivel de espiritualidad. La espiritualidad de los familiares es alta, expresada en relación con la conexión con un ser superior, un propósito supremo y el significado de diferentes valores como el perdón, que toman relevancia en momentos específicos del curso de la vida específicamente durante el cuidado de un ser querido en condición de enfermedad. Recomendaciones: Extender y fortalecer el cuidado de enfermería hacia comprensión de la dimensión espiritual mediante la valoración de las necesidades espirituales y promoción del bienestar del cuidador.

Palabras clave: Cuidados críticos, religión, conducta, estrés psicológico, relaciones familiares.

MEMORIA HISTÓRICA EN LOS TRABAJADORES DE SALUD EN LA ZONA DEL CATATUMBO, UN ABORDAJE DESDE LA BIOÉTICA PARA LA DELIBERACIÓN

Gloria Omaira Bautista Esponel¹; Dianne Sofía González Escobar²

1. Francisco de Paula Santander, Cúcuta-Colombia, Departamento de Promoción, Protección t Gestión en Salud/ Programa de Enfermería, Grupo de Investigación: GICE, Correo Electrónico: gloriabautista@ufps.edu.co

2. Francisco de Paula Santander, Cúcuta-Colombia, Departamento de Promoción, Protección t Gestión en Salud/ Programa de Enfermería, Grupo de Investigación: GICE, Correo Electrónico: diannegonzales@ufps.edu.co

Resumen

Estudio exploratorio realizado con el personal de salud, de la región del Catatumbo, mediante el enfoque de capacidades, recuperación de la memoria histórica y ética de los sentimientos, participante en convocatoria 2018 del Instituto Colombo Alemán para la paz (CAPAZ), busca identificar los desafíos de consolidar la paz en el país. Metodología: paradigma interpretativista, desde la fenomenología social. Métodos de investigación: grupos focales, entrevistas a profundidad y análisis de contenidos; (mediante el uso de cartillas); enfoque etnometodológico, desde las perspectivas: lógico-analítica y dialéctico-hermenéutica. Resultados: el personal de salud amerita reivindicaciones sociales y políticas para lograr sentimientos morales y políticos que permitan su desarrollo. Se debe garantizar a la Misión Médica (MM), su derecho a la verdad histórica dentro del conflicto, reconstruir la memoria y dignificar la labor del personal de salud, está asociado con la necesidad de una política de reconciliación basada en el desarrollo humano. La verdad histórica de la misión médica implica, comprender que las víctimas, no son solo víctimas, reconocer las violaciones de Derechos Humanos (DH) e infracciones al Derecho Internacional Humanitario (DIH); por parte de los actores armados, y posibilitar la reparación al personal de salud. Una necesidad identificada, en lo político es la ausencia de abogacía en el personal de salud, que repercute en hechos de violencia y memoria que permanecen en el colectivo de MM y que deben visibilizarse, para que no continúe el abandono y el olvido por hechos no reconocidos. Conclusiones: Se requieren de un proceso de formación necesario para la deliberación pública. El estado debe dotar de herramientas a la MM para el mejor desarrollo de sus actividades, en un contexto de violencia que no cesa. El estado debe iniciar el reconocimiento como un factor de riesgo en salud laboral, (el desarrollo de actividades asistenciales en zonas de conflicto armado).

Palabras clave: Misión Médica, Conflictos Armados, Ética, Desarrollo humano, Memoria colectiva, Derecho Internacional Humanitario.

DESCRIPCIÓN DEL USO TRADICIONAL DE PLANTAS MEDICINALES EN EL MERCADO DEL MUNICIPIO DE SARDINATA, NORTE DE SANTANDER

Erika Andrea Ascanio¹; Samuel David Sánchez¹; Luz Yineth Ortiz Rojas²

¹. Universidad Francisco de Paula Santander, Cúcuta-Colombia, Departamento de Química, Grupo de Investigación Plantae, luzyinethor@ufps.edu.co

². Universidad Francisco de Paula Santander, Cúcuta-Colombia, Tecnología en Regencia de Farmacia, Grupo de Investigación Plantae

Resumen

La relación con la naturaleza se puede abordar de diferentes perspectivas, una de ellas la etnobotánica. Esta es una disciplina de investigación que su objeto de estudio, las plantas, se fue ampliando al relacionarlas con la alimentación y la curación de enfermedades, conocimientos heredados de manera generacional. El presente trabajo, se basa en la importancia de rescatar conocimientos tradicionales del uso de las plantas con fin medicinal en Norte de Santander, específicamente en el Mercado de Sardinata, realizando el primer reporte de plantas medicinales de venta en el mercado, relacionando sus usos orientados por el vendedor y la identificación de la presencia de metabolitos secundarios por cromatografía de capa fina (TLC). Se concluye que la en familias Agavaceae, Lamiaceae, Poaceae, Begoniaceae, Urticaceae, Theaceae, Plantaginaceae, Lamiaeceae, Apocynaceae y Rutaceae se evidencia la presencia de metabolitos secundarios como flavonas, flavononas, isoflavonas, ciertas cumarinas y alcaloides, sesquiterpenos y terpenoides, en las especies *Chlorophytum comosum*, *Origanum vulgare*, *Cymbopogon citratus*, *Begonia erythrophylla*, *Parietaria officinalis*, *Camellia sinensis*, *Plantago major*, *Mentha spicata*, *Catharanthus roseus*, *Ocimum basilicum* y *Ruta graveolens*. Se observó la presencia de sesquiterpenos y terpenoides en las familias Amaranthaceae, Apiaceae, Rosaceae y Asteraceae en las especies *Dysphania ambrosioides*, *Coriandrum sativum*, *Chamaemelum nobile* y *Prunus doméstica*. Las plantas mencionadas poseen un valor cultural, una alternativa de usos para enfermedades de bajo costo y preparación, a la falta de centros de salud o el no tener una atención médica.

Palabras clave: Plantas medicinales, cromatografía de capa fina (TLC), etnobotánica, metabolitos secundarios, etnografía.

PREVALENCIA DE MOLESTIAS OSTEOMUSCULARES Y CALIDAD DE VIDA LABORAL EN EL PERSONAL DE ENFERMERÍA DE UN CENTRO QUIRÚRGICO DE LA CIUDAD DE CÚCUTA EN EL PRIMER SEMESTRE DE 2019

Karen Astrid Esguerra Avila¹; Viviana Del Pilar Muñoz Torres²; Carlos Mario García Gutiérrez³; Johan Sebastián Carrillo Jaimes⁴; Silvia Liliana Ruiz Roa⁵

1. Universidad Francisco de Paula Santander, Facultad Ciencias de la Salud/Programa de Enfermería, karenastridea@ufps.edu.co
2. Universidad Francisco de Paula Santander, Facultad Ciencias de la Salud/Programa de Enfermería, vivianadelpilarmt@ufps.edu.co
3. Universidad Francisco de Paula Santander, Facultad Ciencias de la Salud/Programa de Enfermería, carlosmarioggu@ufps.edu.co
4. Universidad Francisco de Paula Santander, Facultad Ciencias de la Salud/Programa de Enfermería, jhoansebastiancj@ufps.edu.co
5. Universidad Francisco de Paula Santander, Departamento de Atención Clínica y Rehabilitación, Grupo de Investigación en Salud Pública-GISP, silvialilianarr@ufps.edu.co

Resumen

Objetivo: Determinar la frecuencia de molestias osteomusculares y la percepción de calidad de vida laboral en el personal de enfermería de un centro quirúrgico de Cúcuta. **Materiales y métodos:** Estudio descriptivo, transversal. La muestra fue de 41 personas estratificadas de acuerdo a su función. Se emplearon 2 instrumentos para la recolección de la información: el cuestionario nórdico y el instrumento CVT-GOHISALO. **Resultados:** Las localizaciones de las molestias osteomusculares que predominaron en los participantes fueron el hombro (50%), muñeca/mano (50%), zona dorsal/lumbar (57,89%) y cuello (70%), las cuales no desencadenaron tiempo de incapacidad laboral. Respecto a la causa de dichas molestias fueron: estrés (Enfermeras: 25%, Auxiliares de enfermería: 21,05%, Auxiliares de esterilización: 20%), accidente laboral (Enfermeras: 25%, Auxiliares de enfermería: 26%, Auxiliares de esterilización: 20%), movimientos repetitivos (Auxiliares de enfermería: 53%, Auxiliares de esterilización: 10%) y esfuerzo físico (Auxiliares de enfermería: 21%, Auxiliares de esterilización: 20%). Relacionado a la calidad de vida laboral se evidenció con total satisfacción en las dimensiones: soporte institucional (40%), seguridad en el trabajo (70%), satisfacción en el trabajo (80%), bienestar logrado a través del trabajo (80%), desarrollo personal del trabajador (53%) y administración del tiempo libre, esta última reducida en el personal auxiliar (35%). **Conclusión:** se evidenció la presencia de las molestias musculoesqueléticas localizadas en hombro y muñeca o mano en el personal de enfermería, a nivel dorsal/lumbar en el personal auxiliar de enfermería y a nivel de cuello y hombro en el personal auxiliar esterilización, así mismo, la mayor parte de los encuestados no han tenido la necesidad de cambio de puesto de trabajo a causa de las molestias musculares. Con respecto a la calidad de vida laboral general fue cuantificada como moderada con la percepción de una calidad laboral disminuida en la administración del tiempo libre por el personal auxiliar de enfermería.

Palabras clave: Enfermería de quirófano, Ergonomía, Transporte de paciente, Heridas y Traumatismos, Traumatismos Vertebrales.

PERFIL COGNITIVO DE LOS PACIENTES CON TRASTORNO AFECTIVO BIPOLAR ACTIVO Y EN REMISIÓN EN EL HOSPITAL MENTAL RUDESINDO SOTO EN EL SEGUNDO TRIMESTRE DEL 2019

Marian Juliana Ortiz Carvajal¹; Vanessa Belén Guerrero Carrillo²; Ángelo Sebastián Vesga Dallos³; Silvia Liliana Ruiz Roa⁴

1. Universidad Francisco de Paula Santander, Cúcuta-Colombia, Facultad de ciencias de la salud/programa de enfermería, marianjulianaoc@ufps.edu.co
2. Universidad Francisco de Paula Santander, Cúcuta-Colombia Facultad de ciencias de la salud/programa de enfermería, vanessabelengc@ufps.edu.co
3. Universidad Francisco de Paula Santander, Cúcuta-Colombia, Facultad de ciencias de la salud/programa de enfermería, angelosebastianvd@ufps.edu.co
4. Universidad Francisco de Paula Santander, Cúcuta-Colombia, Departamento de Atención Clínica y Rehabilitación, Grupo de Investigación en Salud Pública-GISP: silvialilianarr@ufps.edu.co

Resumen

Introducción: El trastorno afectivo bipolar (TAB) es una enfermedad que compete al estado de ánimo, de carácter crónico y recurrente, manifestando síntomas desde la euforia hasta la depresión mayor **Objetivo:** Establecer el perfil cognitivo de los pacientes con trastorno afectivo bipolar activo y en remisión en la E.S.E Hospital Mental Rudesindo Soto en el segundo trimestre del 2019. **Materiales y métodos:** Es un estudio cuantitativo, descriptivo, transversal de casos (TAB activo) y controles (TAB remisión). Mediante la Evaluación Cognitiva de Montreal (MoCA) **Resultados:** Las dimensiones evaluadas mediante el MoCA obtuvieron resultados similares a excepción de La Identificación, presente en el TAB activo (60%) y ausente en TAB en remisión (60%); la Atención se presentó menos frecuente en TAB activo (50%) que el TAB en remisión (60%); la concentración fue mayor en los pacientes activos (80%) que en los remitidos (50%); el lenguaje, se presentó disminuido en TAB activo (50%) en comparación con el TAB en remisión (70%), y la fluidez del lenguaje en los pacientes con TAB activo se encontraba presente (70%), por el contrario en los pacientes de TAB en remisión fue ausente (60%). **Conclusiones:** En la valoración del lenguaje fue observado el comportamiento antagónico en la variable fluidez verbal en ambos grupos, en sujetos con TAB activo se encontraba presente y en los TAB en remisión ausente. A pesar de los datos obtenidos no ser estadísticamente significativos evidencian la tendencia a una mayor percepción de identificación, concentración y fluidez del lenguaje en los pacientes con TAB activo al compararse con los pacientes con TAB en remisión, quienes, a su vez presentaron un mayor desempeño en las dimensiones de atención y lenguaje, mostrando mayor compromiso del perfil cognitivo que los pacientes remitidos.

Palabras clave: Trastorno afectivo bipolar, perfil cognitivo, remisión, disfunción cognitiva, lenguaje.

PERSPECTIVA DEL CUIDADOR ENTRENADO EN PACIENTES CON ENFERMEDAD RENAL CRÓNICA DESDE TRES DIMENSIONES

Sandra Milena Martínez Rojas¹

¹ Universidad Francisco de Paula Santander, Cúcuta-Colombia, Ciencias de la salud/Enfermería, Grupo de investigación GICE, sandramilenamr@ufps.edu.co

Resumen

Introducción: En la enfermedad crónica se considera como un proceso que se percibe como amenazante o discapacitante, con una extensa duración, el cual no se puede rectificar de forma fácil, los cuidadores de los pacientes en tratamiento con terapia de reemplazo renal como la diálisis peritoneal en la hospitalización, enfrenta conductas que pueden generar estrés, angustia, miedo, cansancio, trastorno de la intimidad, pérdida de la autonomía y cambio en el estilo de vida. Este cuidado que normalmente brinda un miembro de la familia suele ser agotador y desgastante para él, tanto emocional, psicológico y físico. **Objetivo:** Identificar la perspectiva del cuidador entrenado en pacientes con enfermedad renal crónica desde tres dimensiones. **Materiales y métodos:** fue realizado un estudio cualitativo, fenomenológico, estudiando diez cuidadores entrenados con el desarrollo de entrevistas a profundidad y notas de campo, el análisis se realizó por medio de la herramienta ATLAS TI, generando códigos y categorías para el análisis. **Resultados:** Las dimensiones identificadas en los cuidadores entrenados en pacientes con enfermedad crónica se contienen en el campo emocional, psicológico y físico causando mayor situación de riesgo el desgaste físico, incluyendo la sobrecarga y la falta de apoyo como los aspectos más relevantes para el desarrollo de esta categoría. **Conclusión:** La perspectiva del cuidador entrenado en la rutina diaria del cuidador entrenado en diálisis peritoneal durante la hospitalización se ve influenciada por uno cambio en la dinámica en las actividades realizadas al enfermo renal crónico, por el cumplimiento de las acciones adquiridas para el desarrollo del cuidado, estos cambios ocasionan un desgaste físico, psicológico, emocional en la persona que brinda cuidado, generando dificultades propias del cuidador y del contexto; debido a las obligaciones que implica tener a cargo los cuidados de otra persona; de esta manera se reconoce que los cuidadores de las personas con enfermedad crónica se encuentran en mayor situación de riesgo.

Palabras clave: Desgaste, Sobrecarga, Enfermedad crónica, Cuidadores, Diálisis renal.

ESTADO SEROLÓGICO IGG E IGM FRENTE A *TOXOPLASMA GONDII* Y FACTORES DE RIESGO RELACIONADOS, EN GESTANTES DE PRIMER TRIMESTRE ATENDIDAS INSTITUCIONES DE SALUD DE CÚCUTA, COLOMBIA

María Ximena Blanco¹; Camila Domínguez¹; Javier Andrés Soto¹; Denny Miley Cárdenas¹

¹ Universidad de Santander, Cúcuta-Colombia, Facultad de Ciencias de la Salud, Grupo de Investigación Biogen, Correo Electrónico: de.cardenas@mail.udes.edu.co.

Resumen

La toxoplasmosis es una zoonosis causada por *Toxoplasma gondii*, prevalente en un tercio de la población mundial, cuya infección por primera vez durante el embarazo puede ocasionar hidrocefalia, microcefalia, calcificaciones cerebrales, coriorretinitis o aborto. Objetivo: analizar el estado serológico de IgG e IgM anti-*Toxoplasma gondii* y factores de riesgo relacionados, en mujeres gestantes de primer trimestre atendidas en Instituciones de Salud de Cúcuta, Colombia, en el año 2018. Materiales y métodos: estudio transversal de campo con nivel correlacional, en 111 mujeres de primer trimestre de gestación, vinculadas voluntariamente, previo consentimiento informado, a quienes se les aplicó un instrumento tipo encuesta y se tomó una única muestra de sangre periférica. A partir del suero obtenido se determinó la presencia de inmunoglobulinas G y M específicas de *T. gondii* mediante técnica inmunoenzimática LIA. Resultados: Se encontró un 27,9% de seropositividad para IgM y 39,8% para IgG, con un 51,4% de seronegatividad para *T.gondii*; Entre los principales factores de riesgo se encontraron el consumo de carne mal cocida (54,1% casos), consumo de agua de la llave (48,6% casos), tenencia de mascotas (43,2% casos) y consumo de leche cruda de vaca (37,8% casos), los dos últimos con asociación significativa a seropositividad ($p= 0,008$ y $p= 0,002$), respectivamente. Conclusiones: los hallazgos del presente trabajo indican, por una parte, una considerablemente alta frecuencia de infección reciente y por otra, que al menos el 50% de la población gestante evaluada se encuentra en riesgo de primo-infección con el parásito, dada su seronegatividad, a lo que se suma la prevalencia del consumo de agua de grifo y la relevancia de investigar posteriormente su rol en la transmisión del parásito. Los hallazgos implican la necesidad de fortalecer la vigilancia y prevención de este evento infeccioso durante el control prenatal.

Palabras clave: Toxoplasmosis, Tamizaje serológico, Mujeres gestantes, Respuesta inmune, Factor de riesgo.

ANÁLISIS DIMENSIONAL DEL RIESGO PERCIBIDO POR LA EXPOSICIÓN A RADIACIONES IONIZANTES DEL ACTIVO INTANGIBLE DEL SECTOR SALUD

Luís Jimenez¹; Ramiro Gamboa²; Omaira Manzano³

1. Docente- Investigador. Universidad Nacional Abierta y A Distancia UNAD – Colombia. Correo electrónico: alfredo.jimenez@unad.edu.co lualf0115@gmail.com

2. Docente-investigador Corporación Universitaria minuto de Dios, Neiva - Huila-Colombia. Correo electrónico: rgamboa1@uniminuto.edu.co gasur11@yahoo.com

3. Docente investigador Universidad Nacional Abierta y A distancia UNAD Ocaña-Colombia. Correo electrónico: omaira.manzano@unad.edu.co

Resumen

La Investigación propuesta asumió como propósito analizar la Gestión del bienestar laboral del activo intangible en alto riesgo a causa de radiaciones ionizantes en el sector salud en la ciudad de Ocaña, Norte de Santander y se efectuó, fundamentándose en las variables gestión, Bienestar laboral, Activo intangible en las conceptualizaciones de autores tales como, Brunet (2011), Bushong (2005), Chávez (2004), Gómez (2015), Pérez (2014) y otros. A su vez, el proceso investigativo se enfocó en el paradigma positivista, bajo la metodología cuantitativa delimitado bajo el precepto descriptivo no experimental, mencionada por varios especialistas como Arias (2006), Hernández (2006), Pérez, (2008), Sierra (2004), entre otros. Se efectuaron procesos de codificación y análisis de la información, con la intención de evaluar de forma sistemática en cada una de las instituciones prestadoras de salud (IPS) en específico en la unidad de negocio de Radiología objeto de estudio, para lo cual se identificará la percepción de los colaboradores sobre la calidad de vida laboral por trabajar con radiaciones ionizantes, a través de la aplicación de una encuesta, se evaluarán los siguientes factores: calidad de vida laboral, motivación - sentido de pertenencia y Normatividad sobre los que laboran en profesiones de alto riesgo (radiaciones ionizantes), Como resultado de éste análisis se definirán las actividades que se pueden realizar en las IPS y que involucran a los trabajadores; con esta información se estableció estrategias y una matriz FODA, dirigido a cubrir las necesidades de todos ellos y aportar como política de bienestar, reflejándose el aumento de la productividad y la aplicación de la normatividad vigente sobre trabajadores en radiaciones ionizantes.

Palabras clave: Gestión, Bienestar, laboral, Activo intangible, Radiación.